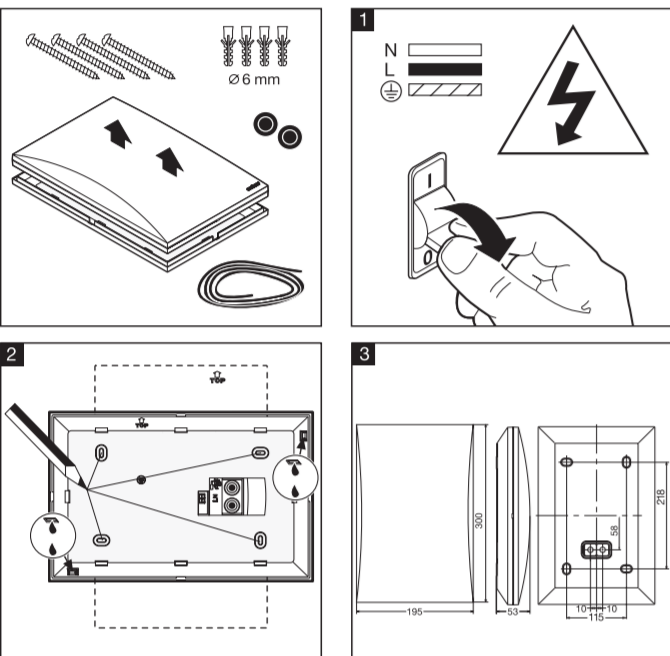


← 300 x 195 x 53 mm	5-200 Lux
220-240 V 50/60Hz	IP 54
4,5 W 350lm 78 lm/W	IK 07
3000 K warm-white	-20°C / + 40°C



110070226 05/2019\_A



decadere in caso di danni ai pezzi soggetti ad usura nonché in caso di danni di difetti che sono da ricondurre ad un trattamento inadeguato o ad una cattiva manutenzione. Sono esclusi dal diritto di garanzia gli ulteriori danni conseguenti su oggetti estranei. La garanzia viene prestata solo se l'apparecchio viene consegnato al centro di assistenza responsabile bene confezionato e accompagnato da una breve descrizione dei guasti e dallo scontrino di cassa o dalla fattura (con timbro del rivenditore ed indicazione della data dell'acquisto).

**3 ANNI DI GARANZIA**  
**Servizio di assistenza:** Con periodo di garanzia scaduto e nel caso di difetti che non danno diritto a prestazioni di garanzia, il nostro centro di assistenza esegue le relative riparazioni. Invia il prodotto bene imballato al più vicino centro di assistenza.

**ES ESPAÑOL**  
**El concepto**  
 Esta lámpara LED con Night-Automatic registra la luminosidad ambiental y conecta la luz automáticamente al azar. Steinel garantiza el perfecto estado y funcionamiento. El periodo de la garantía es de 36 meses comenzando al día de la venta al consumidor y cubre los defectos de material y fabricación. La prestación de la garantía se efectúa mediante la reparación o el cambio de las piezas defectuosas a elección de STEINEL. La prestación de garantía queda anulada para daños producidos en piezas de desgaste y daños y defectos originados por uso o mantenimiento inadecuados. Quedan excluidos de la garantía los daños consecuenciales causados en objetos ajenos. Solo se concede la garantía si se envía el aparato sin desarmar con una breve descripción del fallo, ticket de caja o factura (con fecha de compra y sello del comercio), bien empaquetado, al centro de servicio correspondiente.

**Indicaciones de seguridad**  
 Para el montaje, el cable eléctrico a enchufar deberá estar sin tensión. Por tanto, desconecte primero la corriente y compruebe que no hay tensión instalando un comprobador de tensión.  
 La instalación del aparato supone un trabajo en la red eléctrica. Debe realizarse por tanto por un técnico electricista, de acuerdo con las normativas de instalación y los requisitos de acometida específicos de cada país. (DE-VDE 0100, AT-ÖVE-ÖNORM E8001-1, CH-SEV 1000)

**Instalación**  
 La bombilla de esta lámpara no se puede reemplazar, para reemplazar la bombilla (p. ej. al fin de su vida útil), hay que cambiar toda la lámpara. Instalar la lámpara en exterior. Reacciona a la luz diurna. En lugares muy oscuros no se apaga la lámpara. L = fase (generalmente negro o marrón), N = neutro (generalmente azul), PE = posible toma de tierra (verde/amarillo). Atención: Aclarar la toma de tierra (si la hay) con cinta adhesiva.

**Función**  
**Regulación reprocurator / umbral de respuesta** (regulación de fábrica: 200 Lux): Umbral de respuesta con regulación continua del sensor de 5 ~ 200 Lux. ☺ = funcionamiento reprocurator con aprox. 200 Lux. ☾ = funcionamiento nocturno con aprox. 5 Lux.

**Fallos de funcionamiento (Fallo / Causa > Solución)**  
**Sin tensión / fusible defectuoso, sin conectar > Fusible nuevo, ligar o interruptor de red, verificar e cabo con tensión.**  
**La lámpara no enciende / no funciona.** Debe realizarse por tanto por un técnico electricista, de acuerdo con las normativas de instalación y los requisitos de acometida específicos de cada país. (DE-VDE 0100, AT-ÖVE-ÖNORM E8001-1, CH-SEV 1000)  
 Esperar al ser alcanzado o limiar de respuesta o defina o valor novo.

**Eliminación**  
 Aparatos eléctricos y embalajes han de someterse a un reciclamiento respetuoso con el medio ambiente. No eche los aparatos eléctricos a la basura doméstica!

**Solo para países de la UE:** Segundo la Directiva europea vigente sobre residuos de aparatos eléctricos y electrónicos y su transposición al derecho nacional, aparatos eléctricos fuera de uso han de ser recogidos por separado y sometidos a un reciclamiento respetuoso con el medio ambiente.

**Garantía de fabricante**  
 Este producto STEINEL ha sido elaborado con el máximo esmero, habiendo pasado los controles de funcionamiento y seguridad previstos por las disposiciones vigentes, así como un control adicional de muestra a azar. Steinel garantiza el perfecto estado y funcionamiento. El periodo de la garantía es de 36 meses comenzando al día de la venta al consumidor y cubre los defectos de material y fabricación. La prestación de la garantía se efectúa mediante la reparación o el cambio de las piezas defectuosas a elección de STEINEL. La prestación de garantía queda anulada para daños producidos en piezas de desgaste y daños y defectos originados por uso o mantenimiento inadecuados. Quedan excluidos de la garantía los daños consecuenciales causados en objetos ajenos. Solo se concede la garantía si se envía el aparato sin desarmar con una breve descripción del fallo, ticket de caja o factura (con fecha de compra y sello del comercio), bien empaquetado, al centro de servicio correspondiente.

**3 ANOS DE GARANZIA**  
**Servicio:** Una vez transcurrido el período de garantía o en caso de defectos no cubiertos por la misma, las reparaciones las lleva a cabo nuestro departamento técnico. Rogamos enviar el producto bien emballado al centro de servicio más próximo.

**PT PORTUGUÊS**  
**O princípio**  
 Este candeeiro LED com o sistema Night Automatic regista a claridade do ambiente, ligando automaticamente a luz ao escurecer e desligando-a automaticamente ao romper do dia. Seja à frente da porta de casa, no terraço ou junto a garagem, o candeeiro pode ser utilizado e montado rapidamente em qualquer local.

**Instruções de segurança**  
 Durante o montagem, o cabo eléctrico a conectar deve estar isento de tensão. Para tal, desligue primeiro a corrente e verifique se não há tensão, usando um busca-tes-tas.

**3 ANOS DE GARANZIA**  
**Servicio:** Una vez transcurrido el período de garantía o en caso de defectos no cubiertos por la misma, las reparaciones las lleva a cabo nuestro departamento técnico. Rogamos enviar el producto bien emballado al centro de servicio más próximo.

**3 ANOS DE GARANZIA**  
**Servicio:** Una vez transcurrido el período de garantía o en caso de defectos no cubiertos por la misma, las reparaciones las lleva a cabo nuestro departamento técnico. Rogamos enviar el producto bien emballado al centro de servicio más próximo.

**3 ANOS DE GARANZIA**  
**Servicio:** Una vez transcurrido el período de garantía o en caso de defectos no cubiertos por la misma, las reparaciones las lleva a cabo nuestro departamento técnico. Rogamos enviar el producto bien emballado al centro de servicio más próximo.

**3 ANOS DE GARANZIA**  
**Servicio:** Una vez transcurrido el período de garantía o en caso de defectos no cubiertos por la misma, las reparaciones las lleva a cabo nuestro departamento técnico. Rogamos enviar el producto bien emballado al centro de servicio más próximo.

**3 ANOS DE GARANZIA**  
**Servicio:** Una vez transcurrido el período de garantía o en caso de defectos no cubiertos por la misma, las reparaciones las lleva a cabo nuestro departamento técnico. Rogamos enviar el producto bien emballado al centro de servicio más próximo.

**3 ANOS DE GARANZIA**  
**Servicio:** Una vez transcurrido el período de garantía o en caso de defectos no cubiertos por la misma, las reparaciones las lleva a cabo nuestro departamento técnico. Rogamos enviar el producto bien emballado al centro de servicio más próximo.

