

STEINEL Vertrieb GmbH
Dieselstraße 80-84
33442 Herzebrock-Clarholz
Tel: +49/5245/448-188
www.steinell.de



Contact
www.steinell.de/contact



STEINEL®
Intelligent technology



L 220 LED



L 224 LED



L 240 LED



L 244 LED

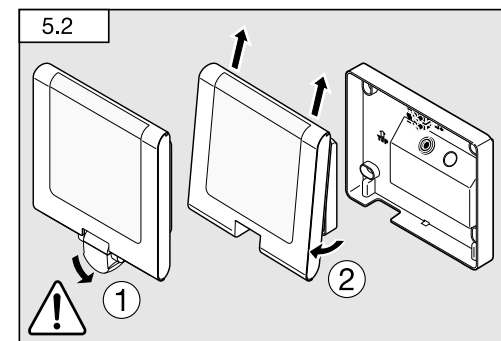
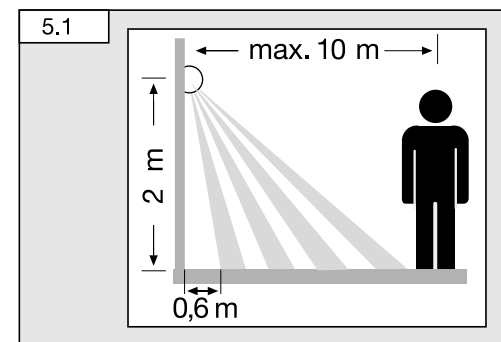
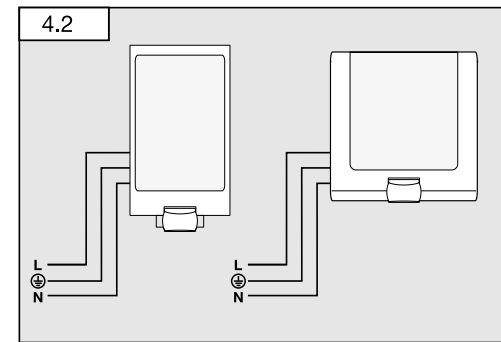
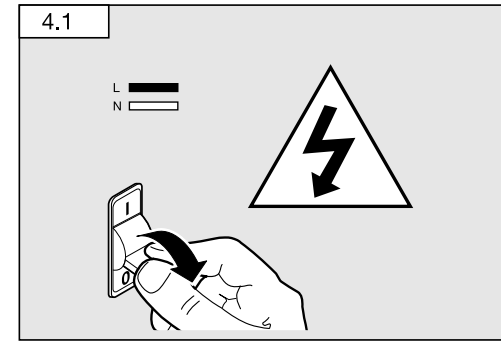
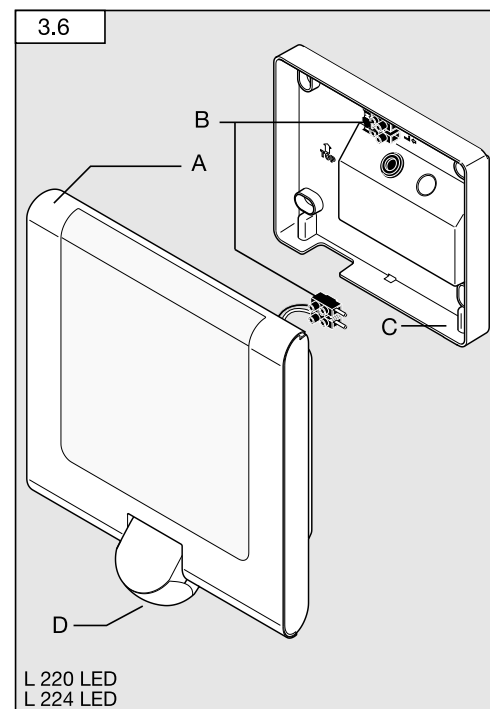
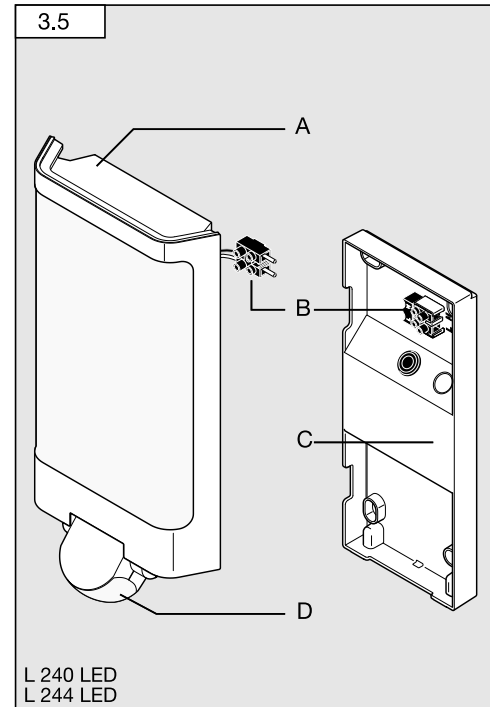
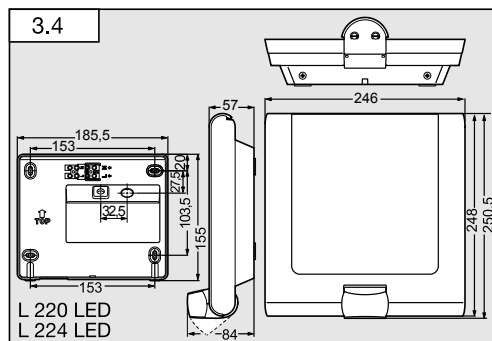
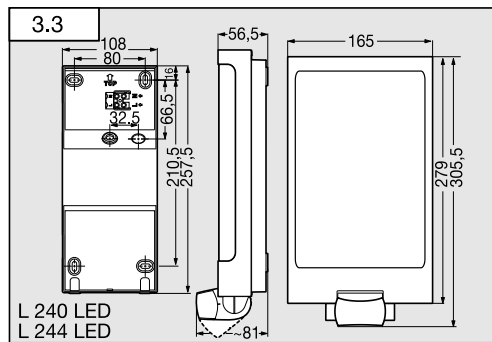
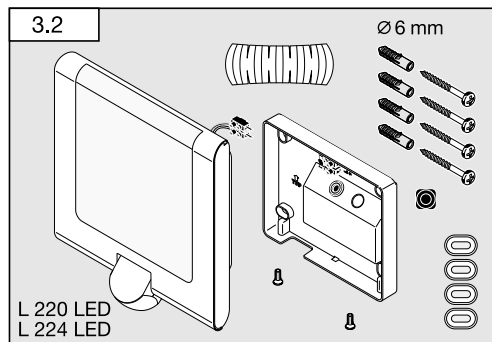
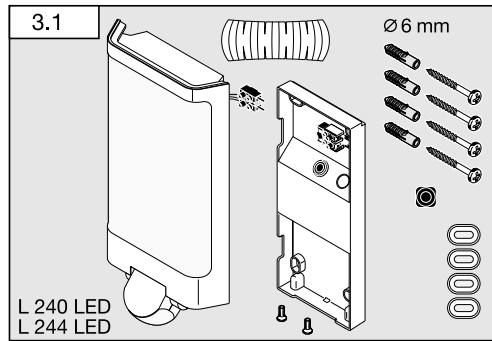
110059028 06/2019_A Technische Änderungen vorbehalten. / Subject to technical modification without notice.

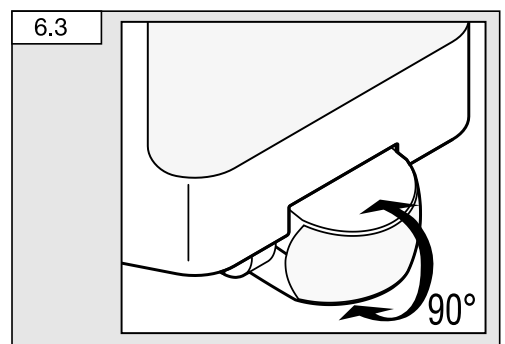
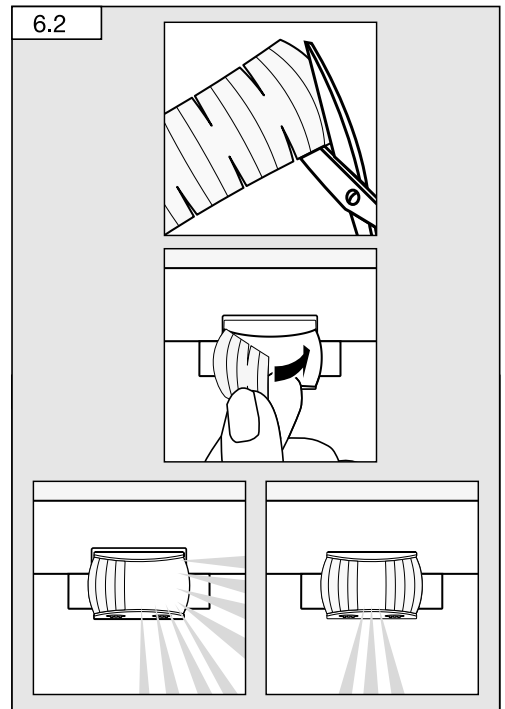
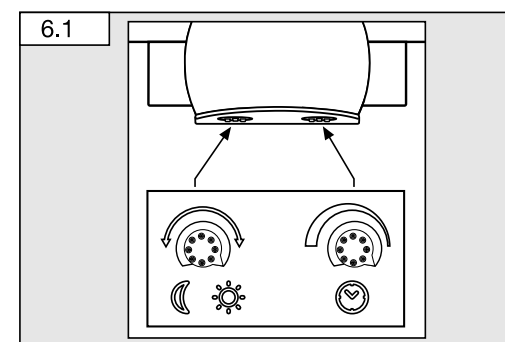
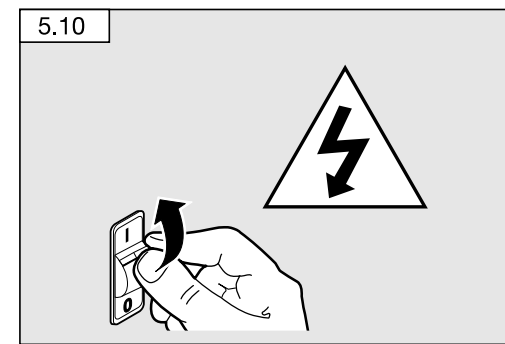
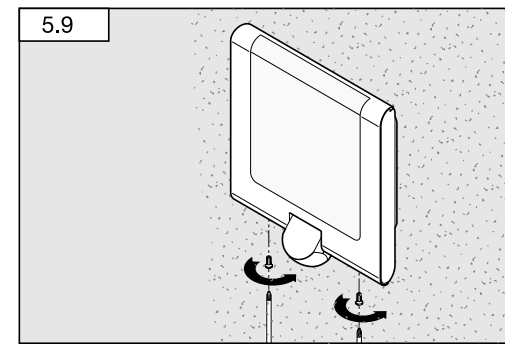
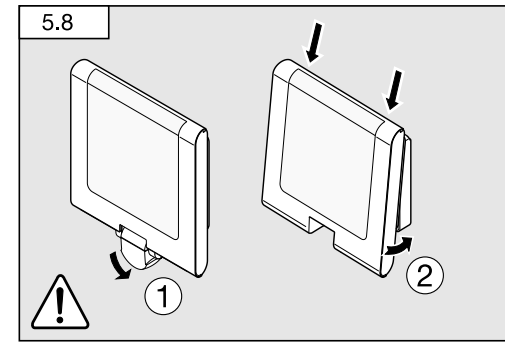
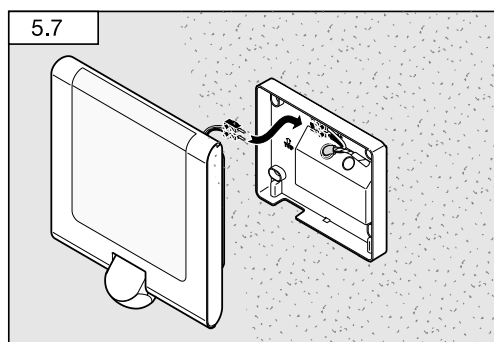
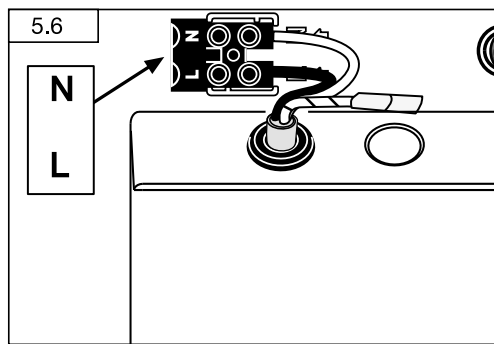
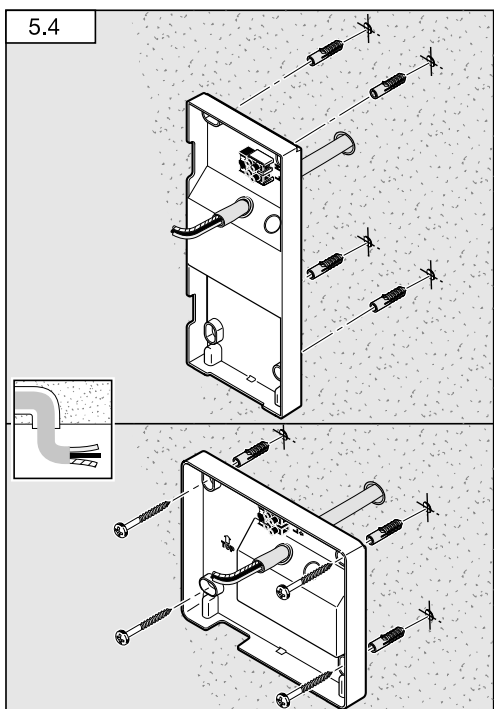
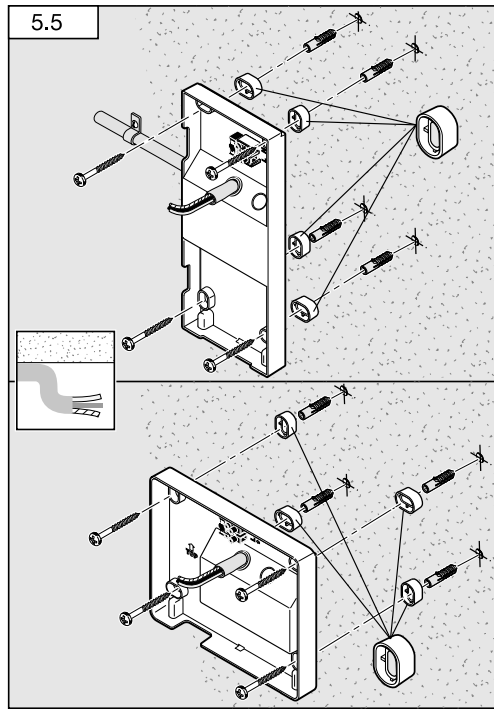
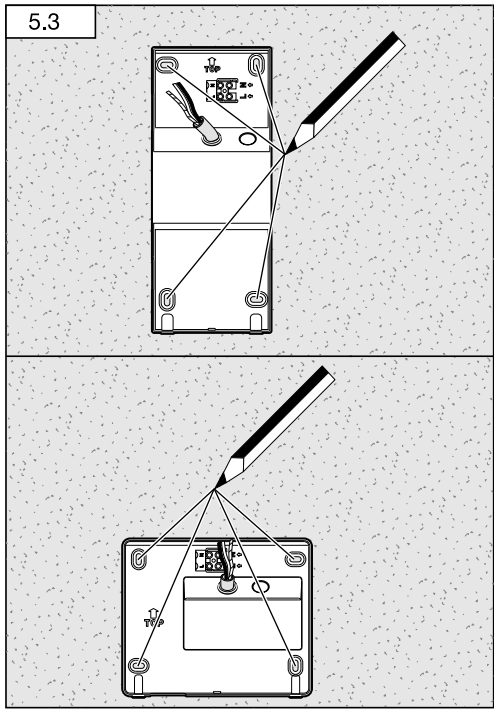
Information
L 220/224 LED
L 240/244 LED

DE
GB
FR
NL
IT
ES
PT
SE
DK
FI
NO
GR
TR
HU
CZ
SK
PL
RO
SI
HR
EE
LT
LV
RU
BG
CN



- DE..... 6 Textteil beachten!
- GB..... 10 Follow written instructions!
- FR..... 14 Suivre les instructions ci-après !
- NL..... 18 Tekstpassage in acht nemen!
- IT..... 22 Leggere le istruzioni!
- ES..... 26 ¡Obsérvese la información textual!
- PT..... 30 Siga as instruções escritas
- SE..... 34 Följ den skriftliga montageinstruktionen.
- DK..... 38 Følg de skriftlige instruktioner!
- FI..... 42 Huomioi tekstiosa!
- NO..... 46 Se tekstdelen!
- GR..... 50 Τηρείτε γραπτές οδηγίες!
- TR..... 54 Yazılı talimatlara uyunuz!
- HU..... 58 A szöveges utasításokat tartsa meg!
- CZ..... 62 Dodržujte písemné pokyny!
- SK..... 66 Dodržiavajte písomné informácie!
- PL..... 70 Postępować zgodnie z instrukcją!
- RO..... 74 Respectați instrucțiunile următoare!
- SI..... 78 Upoštečajte besedilo!
- HR..... 82 Pridržavajte se uputa!
- EE..... 86 Järgige tekstiosa!
- LT..... 90 Atsižvelgti į rašytines instrukcijas!
- LV..... 94 Pievērsiet uzmanību teksta daļai!
- RU..... 98 Соблюдать текстовую инструкцию!
- BG..... 102 Прочетете инструктите!
- CN..... 106 遵守文字说明要求!





1. Zu diesem Dokument

Bitte sorgfältig lesen und aufbewahren!

- Urheberrechtlich geschützt. Nachdruck, auch auszugsweise, nur mit unserer Genehmigung.
- Änderungen, die dem technischen Fortschritt dienen, vorbehalten.

Symbolerklärung



Warnung vor Gefahren!



Verweis auf Textstellen im Dokument.

2. Allgemeine Sicherheitshinweise



Vor allen Arbeiten am Gerät die Spannungszufuhr unterbrechen!

- Bei der Montage muss die anzuschließende elektrische Leitung spannungsfrei sein. Daher als Erstes Strom abschalten und Spannungsfreiheit mit einem Spannungsprüfer überprüfen.
- Bei der Installation dieser Geräte handelt es sich um eine Arbeit an der Netzspannung; sie muss daher fachgerecht nach den länderspezifischen Installationsvorschriften und Anschlussbedingungen durchgeführt werden (z. B. **DE**-VDE 0100, **AT**-ÖVE/ÖNORM E 8001-1, **CH**-SEV 1000)
- Nur original Ersatzteile verwenden.
- Reparaturen dürfen nur durch Fachwerkstätten durchgeführt werden.

3. L 220 LED / L 224 LED L 240 LED / L 244 LED

Bestimmungsgemäßer Gebrauch

- Sensor Außenleuchte mit LEDs als Leuchtmittel.
- Geeignet für Wandmontage im Außenbereich.

Die Sensor-Außen-Leuchte L 220/L224 LED und L 240/244 LED, nachstehend Leuchte ist ein aktiver Bewegungsmelder. Bewegung schaltet Licht. Für Ihren Komfort, zu Ihrer Sicherheit. Der eingebaute pyro-elektrische Infrarot-Detektor erfasst die unsichtbare Wärmestrahlung von sich bewegenden Körpern (Menschen, Tieren, etc.).

Diese so erfasste Wärmestrahlung wird elektronisch umgesetzt und schaltet die Leuchte. Durch Hindernisse, wie z.B. Mauern oder Glasscheiben, wird keine Wärmestrahlung erkannt, es erfolgt also auch keine Schaltung.

Lieferumfang L 240 LED / L 244 LED (**Abb. 3.1**)
Lieferumfang L 220 LED / L 224 LED (**Abb. 3.2**)
Produktmaße L 240 LED / L 244 LED (**Abb. 3.3**)
Produktmaße L 220 LED / L 224 LED (**Abb. 3.4**)

Geräteübersicht

L 240 LED / L 244 LED (**Abb. 3.5**)

L 220 LED / L 224 LED (**Abb. 3.6**)

A Leuchtgehäuse mit Chassis

B Steckklemme

C Wandhalter

D Sensor

4. Installation

- Stromversorgung abschalten (**Abb. 4.1**)

Die Netzzuleitung besteht aus einem 3-adrigen Kabel:

L = Phase (meistens schwarz, braun oder grau)

N = Neutralleiter (meistens blau)

PE = Schutzleiter (grün/gelb)

Im Zweifel müssen Sie die Kabel mit einem Spannungsprüfer identifizieren; anschließend wieder spannungsfrei schalten. Phase (**L**) und Neutralleiter (**N**) werden an der Lüsterklemme angeschlossen.

Wichtig:

Ein Vertauschen der Anschlüsse führt im Gerät oder Ihrem Sicherungskasten später zum Kurzschluss. In diesem Fall müssen nochmals die einzelnen Kabel identifiziert und neu verbunden werden. In die Netzzuleitung kann selbstverständlich ein Netzschalter zum Ein- und Ausschalten installiert sein.

Hinweis:

Die Lichtquelle dieser Leuchte darf nur vom Hersteller oder einem von ihm beauftragten Servicetechniker oder einer vergleichbar qualifizierten Person ersetzt werden.

Anschluss Netzzuleitung (**Abb. 5.6**)

Anschlussplan (**Abb. 4.2**)

5. Montage

- Alle Bauteile auf Beschädigung prüfen.
- Bei Schäden das Produkt nicht in Betrieb nehmen.
- geeigneten Montageort auswählen unter Berücksichtigung der Reichweite und Montagehöhe (**Abb. 5.1**).

Montageschritte

(Am Beispiel L 220 LED)

- Stromversorgung abschalten (**Abb. 4.1**).
- Leuchtgehäuse vom Wandhalter trennen, dabei auf die Position des Sensors achten (**Abb. 5.2**).
- Bohrlöcher anzeichnen (**Abb. 5.3**).
- Löcher bohren und Dübel einsetzen (Unterputzzuleitung **Abb. 5.4**).
- Löcher bohren und Dübel einsetzen (mit Abstandhaltern bei Aufputzzuleitung **Abb. 5.5**).
- Anschlusskabel anschließen (**Abb. 5.6**).
- Steckverbindungen anschließen (**Abb. 5.7**).
- Leuchtgehäuse (**A**) auf Wandhalter (**C**) aufstecken. Aufsteckverbindungen sowie auf die Position des Sensors achten (**Abb. 5.8**).
- Leuchtgehäuse mit Schrauben fixieren (**Abb. 5.9**).
- Stromversorgung einschalten (**Abb. 5.10**).
- Einstellungen vornehmen → „6. Funktionen“.

6. Funktionen

Nachdem das Leuchtgehäuse montiert und der Netzanschluss vorgenommen ist, kann die Sensor-Leuchte in Betrieb genommen werden.

Werkseinstellungen:

Dämmerungseinstellung:

Tageslichtbetrieb 2000 Lux

Zeiteinstellung: 8 s

Dämmerungseinstellung/Ansprechschwelle (**Abb. 6.1**)

- Stufenlos einstellbare Ansprechschwelle des Sensors von 2-2000 Lux.
- Einstellregler auf ☼ = Tageslichtbetrieb, ca. 2000 Lux.
- Einstellregler auf ☾ = Dämmerungsbetrieb, ca. 2 Lux.

Zeiteinstellung (**Abb. 6.1**)

- Stufenlos einstellbare Leuchtdauer von 8 s - 35 min.
- Bei Einstellung des Erfassungsbereichs wird empfohlen die kürzeste Zeit zu wählen.
- Einstellregler kürzeste Zeit = ca. 8 s.
- Einstellregler längste Zeit = ca. 35 min.

Justierung des Erfassungsbereiches / Reichweiteneinstellung

- In Abhängigkeit von der Montagehöhe kann der Erfassungsbereich bei Bedarf optimal eingestellt werden. Die Abdeckfolie dient dazu Linsensegmente abzudecken und somit die Reichweite individuell einzuschränken, z.B. um Gehwege oder Nachbargrundstücke auszugrenzen (**Abb. 6.2**).
- Die Reichweite kann durch senkrecht Schwenken des Sensors (**D**) um 90° von 2-10 m justiert werden (**Abb. 6.3**).

7. Entsorgung

Elektrogeräte, Zubehör und Verpackungen sollen einer umweltgerechten Wiederverwertung zugeführt werden.



Werfen Sie Elektrogeräte nicht in den Hausmüll!

Nur für EU-Länder:

Gemäß der geltenden Europäischen Richtlinie über Elektro- und Elektronik-Altgeräte und ihrer Umsetzung in nationales Recht müssen nicht mehr gebrauchsfähige Elektrogeräte getrennt gesammelt und einer umweltgerechten Wiederverwertung zugeführt werden.

8. Herstellergarantie

Herstellergarantie der STEINEL Vertrieb GmbH, Dieselstraße 80-84, 33442 Herzebrock-Clarholz

Wir beglückwünschen Sie zum Kauf Ihres STEINEL-Produkts, das höchste Qualitätsansprüche erfüllt. Aus diesem Grund leisten wir als Hersteller Ihnen als Endkunde gerne eine unentgeltliche Garantie gemäß den nachstehenden Bedingungen: Wir leisten Garantie durch kostenlose Behebung der Mängel (nach unserer Wahl: Reparatur, Austausch ggf. durch ein Nachfolgemodell oder Rückerstattung des Kaufpreises), die innerhalb der Garantiezeit auf einem Material- oder Herstellungsfehler beruhen. Die Garantiezeit für Ihr erworbenes STEINEL-Produkt beträgt 3 Jahre (bei Produkten der XLED home-Serie 5 Jahre) und beginnt mit dem Kaufdatum Ihres Produktes. Diese Herstellergarantie lässt gesetzliche Gewährleistungsansprüche, die Ihnen als Verbraucher gegenüber dem Verkäufer nach geltendem Recht einschließlich besonderer Schutzbestimmungen für Verbraucher zustehen können, unberührt. Die hier beschriebenen Leistungen gelten zusätzlich zu den gesetzlichen Gewährleistungsansprüchen und beschränken oder ersetzen diese nicht.

Ausdrücklich ausgenommen von dieser Garantie sind alle auswechselbaren Leuchtmittel. Darüber hinaus ist die Garantie ausgeschlossen:

- bei einem gebrauchsbedingten oder sonstigen natürlichen Verschleiß von Produktteilen oder Mängeln am STEINEL-Produkt, die auf gebrauchsbedingtem oder sonstigem natürlichem Verschleiß zurückzuführen sind,
- bei nicht bestimmungs- oder unsachgemäßem Gebrauch des Produkts oder Missachtung der Bedienungshinweise,
- wenn An- und Umbauten bzw. sonstige Modifikationen an dem Produkt eigenmächtig vorgenommen wurden oder Mängel auf die Verwendung von Zubehör-, Ergänzungs- oder Ersatzteilen zurückzuführen sind, die keine STEINEL-Originalteile sind,
- wenn Wartung und Pflege der Produkte nicht entsprechend der Bedienungsanleitung erfolgt sind,
- wenn Anbau- und Installation nicht gemäß den Installationsvorschriften von STEINEL ausgeführt wurden,
- bei Transportschäden oder -verlusten.

Die Garantie gilt für sämtliche STEINEL-Produkte, die in Deutschland gekauft und verwendet werden. Es gilt deutsches Recht unter Ausschluss des Übereinkommens der Vereinten Nationen über Verträge über den internationalen Warenkauf (CISG).

Geltendmachung

Wenn Sie Ihr Produkt reklamieren wollen, senden Sie es bitte vollständig und frachtfrei mit dem Original-Kaufbeleg, der die Angabe des Kaufdatums und der Produktbezeichnung enthalten muss, an Ihren Händler oder direkt an uns, die STEINEL Vertrieb GmbH - Reklamationsabteilung -, Dieselstraße 80-84, 33442 Herzebrock-Clarholz. Wir empfehlen Ihnen daher, Ihren Kaufbeleg bis zum Ablauf der Garantiezeit sorgfältig aufzubewahren. Für Transportkosten und -risiken im Rahmen der Rücksendung übernehmen wir keine Haftung.

3 JAHRE
HERSTELLER
GARANTIE

9. Technische Daten

Abmessungen (B/H/T)	L 240/L 244 LED 165 × 305 × 81 L 220/L 224 LED 246 × 251 × 84
Netzanschluss	220-240 V, 50/60 Hz
Leistung	L 220 7,5 W 550 lm 73,3 lm/W L 224 7,5 W 410 lm 54,7 lm/W L 240 7,5 W 570 lm 76,0 lm/W L 244 7,5 W 500 lm 66,7 lm/W
Lichtfarbe	3000 K (warmweiß), SDCM 3
Farbwiedergabeindex	Ra ≥ 80
LED Lebensdauer	50.000 h (L70B10 nach LM80)
Sensortechnik	Passiv-Infrarot
Erfassungswinkel	180°
Reichweite	max. 10 m
Zeiteinstellung	8 s - 35 min
Dämmerungseinstellung	2-2000 Lux
Schutzart	IP 44
Schutzklasse	II
Schlagfestigkeit	IK 07
Temperaturbereich	-20 bis +50 °C

10. Betriebsstörungen

Störung	Ursache	Abhilfe
SensorLeuchte ohne Spannung	■ Sicherung defekt, nicht eingeschaltet, Leitung unterbrochen	■ neue Sicherung, Netzschalter einschalten; Leitung mit Spannungsprüfer überprüfen
SensorLeuchte schaltet nicht ein	■ Umgebung noch zu hell ■ Netzschalter AUS ■ Sicherung defekt ■ Erfassungsbereich nicht gezielt eingestellt	■ warten bis Ansprechschwelle erreicht ist oder Wert neu einstellen ■ Einschalten ■ neue Sicherung, evtl. Anschluss überprüfen ■ neu justieren
SensorLeuchte schaltet nicht aus	■ dauernde Bewegung im Erfassungsbereich	■ Bereich kontrollieren und evtl. neu justieren
SensorLeuchte schaltet unerwünscht ein	■ Erfassung von z.B. Autos auf der Straße	■ Bereich kontrollieren und evtl. neu justieren
Reichweitenänderung	■ andere Umgebungstemperaturen	■ bei Kälte Sensorreichweite durch Abschnen verkürzen, bei Wärme höher stellen

1. About this document

Please read carefully and keep in a safe place.

- Under copyright. Reproduction either in whole or in part only with our consent.
- Subject to change in the interest of technical progress.

Symbols



Hazard warning!



Reference to other information in the document.

2. General safety precautions



Disconnect the power supply before attempting any work on the unit.

- During installation, the electric power cable to be connected must not be live. Therefore, switch off the power first and use a voltage tester to make sure the wiring is off-circuit.
- Installing these lights involves work on the mains voltage supply; installation must therefore be carried out professionally in accordance with the applicable national wiring regulations and electrical operating conditions (DE-VDE 0100, AT-ÖVE/ÖNORM E 8001-1, CH-SEV 1000).
- Only use genuine replacement parts.
- Repairs may only be made by specialist work-shops.

3. L 220 LED / L 224 LED L 240 LED / L 244 LED

Proper use

- Sensor-switched outdoor light with LEDs as the light source.
- Suitable for wall mounting outdoors.

The L 220 / L224 LED and L 240 / L 244 LED sensor-switched outdoor lights, referred to in the following as lights, are active motion detectors. Movement activates light. For your convenience, safety and peace of mind. The integrated pyroelectric infrared detector senses the invisible heat radiated from moving objects (people, animals, etc.).

The heat detected in this way is converted electronically into a signal that switches the light on. Heat is not detected through obstacles, such as walls or panes of glass, and will therefore not activate the light.

Package contents L 240 LED / L 244 LED (Fig. 3.1)
Package contents L 220 LED / L 224 LED (Fig. 3.2)
Product dimensions L 240 LED / L 244 LED (Fig. 3.3)
Product dimensions L 220 LED / L 224 LED (Fig. 3.4)

Product components
L 240 LED / L 244 LED (Fig. 3.5)
L 220 LED / L 224 LED (Fig. 3.6)
A Light enclosure with base
B Plug-in terminal
C Wall mount
D Sensor

4. Installation

- Switch OFF power supply (Fig. 4.1)

The leads consist of three wires:

L = phase conductor (usually black, brown or grey)

N = neutral conductor (usually blue)

PE = protective-earth conductor (green/yellow)

If you are in any doubt, identify the conductors using a voltage tester; then disconnect from the power supply again. Connect the phase conductor (**L**) and neutral conductor (**N**) to the terminal block.

Important:

Incorrectly wired connections will produce a short circuit later on in the product or your fuse box. In this case, you must identify the individual conductors once again and re-connect them. A mains power switch for turning the unit ON and OFF may of course be installed in the mains supply lead.

Note:

The light source in this light must only be replaced by the manufacturer or a service engineer authorised by the manufacturer or by a similarly qualified person.

Connect the mains power supply lead (Fig. 5.6)
Wiring diagram (Fig. 4.2)

5. Mounting

- Check all components for damage.
- Do not use the product if it is damaged.
- Select an appropriate mounting location, giving consideration to sensor reach and mounting height (Fig. 5.1).

Mounting procedure

(Based on the example of L 220 LED)

- Switch OFF power supply (Fig. 4.1).
- Detach light housing from the wall mount, paying attention to the position of the sensor (Fig. 5.2).
- Mark drill holes (Fig. 5.3).
- Drill holes and insert wall plugs (concealed power supply cable (Fig. 5.4).
- Drill holes and insert wall plugs (with spacers for surface power supply cable (Fig. 5.5).
- Connect conductors (Fig. 5.6).
- Connect plug-in connectors (Fig. 5.7).
- Fit light enclosure (**A**) onto wall mount (**C**). Pay attention to plug-in connections as well as the position of the sensor (Fig. 5.8).
- Screw light enclosure into place (Fig. 5.9).
- Switch ON power supply (Fig. 5.10).
- Make settings → "6. Functions".

6. Functions

The sensor-switched light can be put into service after mounting the light enclosure and connecting to the mains power supply.

Factory settings:

Twilight setting:
Daylight operation 2000 lux
Time setting: 8 s

Twilight setting / response threshold (Fig. 6.1)

- The sensor's response threshold can be infinitely varied from 2–2000 lux.
- Control dial set to ☼ = daylight operation, approx. 2000 lux.
- Control dial set to ☾ = night-time operation, approx. 2 lux.

Time setting (Fig. 6.1)

- Light ON duration can be infinitely varied from 8 s - 35 min
- It is recommended that the shortest time be selected for setting the detection zone.
- Control dial, shortest time = approx. 8 s
- Control dial, longest time = approx. 35 min

Adjusting the detection zone / reach setting

- Depending on the mounting height, the detection zone setting can be optimised to suit requirements. The shroud foil can be used for masking out any number of lens segments to limit reach as required, e.g. to mask out paths or neighbouring property (Fig. 6.2).
- Reach can be adjusted from 2-10 m by tilting the sensor (**D**) through 90° (Fig. 6.3).

7. Disposal

Electrical and electronic equipment, accessories and packaging must be recycled in an environmentally compatible manner.



Do not dispose of electrical and electronic equipment as domestic waste.

EU countries only:

Under the current European Directive on Waste Electrical and Electronic Equipment and its implementation in national law, electrical and electronic equipment no longer suitable for use must be collected separately and recycled in an environmentally compatible manner.

8. Manufacturer's warranty

This Steinel product has been manufactured with utmost care, tested for proper operation and safety and then subjected to random sample inspection. Steinel guarantees that it is in perfect condition and proper working order. The warranty period is 36 months and starts on the date of sale to the consumer. We will remedy defects caused by material flaws or manufacturing faults. The warranty will be met by repair or replacement of defective parts at our own discretion. The warranty shall not cover damage to wear parts, damage or defects caused by improper treatment or maintenance. Further consequential damage to other objects shall be excluded.

Claims under the warranty will only be accepted if the unit is sent fully assembled and well-packed with a brief description of the fault, a receipt or invoice (date of purchase and dealer's stamp) to the appropriate Service Centre.

Repair service:
If defects occur outside the warranty period or are not covered by the warranty, ask your nearest service station for the possibility of repair.

3 YEAR
MANUFACTURER'S
WARRANTY

9. Technical specifications

Dimensions (W × H × D)	L 240/L 244 LED 165 × 305 × 81 L 220/L 224 LED 246 × 251 × 84
Voltage supply	220-240 V, 50 / 60 Hz
Output	L 220 7.5 W 550 lm 73.3 lm/W L 224 7.5 W 410 lm 54.7 lm/W L 240 7.5 W 570 lm 76.0 lm/W L 244 7.5 W 500 lm 66.7 lm/W
Colour temperature	3000 K (warm white), SDCM 3
Colour rendering index	Ra ≥ 80
LED life expectancy	50,000 h (L70B10 to LM80)
Sensor technology	Passive infrared
Angle of coverage	180°
Reach	max. 10 m
Time setting	8 s - 35 min
Twilight setting	2-2000 lux
IP rating	IP 44
Protection class	II
Impact resistance	IK 07
Temperature range	-20° to +50°C

10. Troubleshooting

Malfunction	Cause	Remedy
Sensor-switched light without power	<ul style="list-style-type: none"> ■ Fuse faulty, not switched ON, break in wiring 	<ul style="list-style-type: none"> ■ Fit new fuse, turn ON mains switch, check wiring with voltage tester
Sensor-switched light will not switch ON	<ul style="list-style-type: none"> ■ Surroundings still too bright ■ Mains switch OFF ■ Fuse blown ■ Detection zone not correctly adjusted 	<ul style="list-style-type: none"> ■ Wait until response threshold is reached or adjust setting ■ Switch ON ■ Fit new fuse, check connection if necessary ■ Readjust
Sensor-switched light will not switch OFF	<ul style="list-style-type: none"> ■ Continued movement within the detection zone 	<ul style="list-style-type: none"> ■ Check detection zone and readjust if necessary
Sensor-switched light switching ON when it should not	<ul style="list-style-type: none"> ■ Cars in the street are detected, for example 	<ul style="list-style-type: none"> ■ Check detection zone and readjust if necessary
Changing reach	<ul style="list-style-type: none"> ■ Differing ambient temperatures 	<ul style="list-style-type: none"> ■ When it is cold, shorten reach by tilting sensor down, move it up in warm weather

1. À propos de ce document

Veillez le lire attentivement et le conserver en lieu sûr !

- Il est protégé par la loi sur les droits d'auteur. Une réimpression même partielle n'est autorisée qu'après notre accord préalable.
- Sous réserve de modifications techniques.

Explication des symboles



Attention danger !



Renvoi à des passages dans le document.

2. Consignes de sécurité générales



Avant toute intervention sur l'appareil, couper l'alimentation électrique !

- Pendant le montage, les conducteurs à raccorder doivent être hors tension. Il faut donc d'abord couper le l'alimentation et s'assurer de l'absence de tension à l'aide d'un testeur.
- L'installation de ces appareils implique une intervention sur le réseau électrique et doit donc être effectuée correctement et conformément à la norme NF C-15100. (DE-VDE 0100, AT-ÖVE/ÖNORM E 8001-1, CH-SEV 1000)
- Utiliser uniquement des pièces de rechange d'origine.
- Les réparations ne doivent être effectuées que par des ateliers spécialisés.

3. L 220 LED / L 224 LED L 240 LED / L 244 LED

Utilisation conforme aux prescriptions

- Appliques à détection pour l'extérieur à LED.
- Conviennent au montage mural à l'extérieur.

Les appliques à détection pour l'extérieur L 220/L224 LED et L 240/244 LED, nommées ci-après « l'applique », sont des applique à détecteur de mouvement actif. Un mouvement déclenche la lumière.

Pour votre confort et votre sécurité. Le détecteur infrarouge pyroélectrique intégré détecte le rayonnement de chaleur invisible émis par les corps en mouvement (personnes, animaux, etc.).

Ce rayonnement de chaleur capté est ensuite traité par un système électronique qui met en marche l'applique. Les obstacles comme les murs ou les vitres s'opposent à la détection du rayonnement de chaleur et empêchent toute détection.

Contenu de la livraison des appliques L 240 LED / L 244 LED (fig. 3.1)

Contenu de la livraison des appliques L 220 LED / L 224 LED (fig. 3.2)

Dimensions des produits L 240 LED / L 244 LED (fig. 3.3)

Dimensions des produits L 220 LED / L 224 LED (fig. 3.4)

Vue d'ensemble des appareils

L 240 LED / L 244 LED (fig. 3.5)
L 220 LED / L 224 LED (fig. 3.6)

- A Boîtier de l'applique et éclairage LED
- B Domino
- C Support mural
- D Détecteur

4. Installation

- Couper l'alimentation (fig. 4.1)

Le câble secteur est composé d'un câble à 3 conducteurs :

- L** = phase (généralement noir, marron ou gris)
- N** = neutre (généralement bleu)
- PE** = conducteur de terre (vert/jaune)

En cas de doute, il faut identifier les câbles avec un testeur de tension, puis les remettre hors tension. La phase (**L**) et le neutre (**N**) sont branchés au domino.

Important :

Une inversion des branchements entraînera plus tard un court-circuit dans l'appareil ou dans le boîtier à fusibles. Dans ce cas, il faut à nouveau identifier les câbles et les raccorder en conséquence. Il est bien sûr possible de poser un interrupteur secteur sur le câble d'alimentation secteur permettant la mise en ou hors circuit de l'appareil.

Remarque :

Seulement le fabricant, un technicien de maintenance mandaté par le fabricant ou une personne ayant une qualification semblable est autorisé(e) à remplacer la source lumineuse de cette applique.

Branchement du câble secteur (fig. 5.6)
Schéma des connexions (fig. 4.2)

5. Montage

- Contrôler l'absence de dommages sur toutes les pièces.
- Ne pas mettre le produit en service en cas de dommage.
- Choisir l'emplacement de montage approprié en tenant compte de la portée et de la hauteur de montage (fig. 5.1).

Étapes de montage

(En prenant l'applique L 220 LED comme exemple)

- Couper l'alimentation en courant (fig. 4.1).
- Enlever le boîtier de l'applique du support mural en faisant attention à la position du détecteur (fig. 5.2).
- Marquer l'emplacement des trous (fig. 5.3).
- Percer les trous, puis introduire les chevilles (câble encastré, fig. 5.4).
- Percer les trous, puis introduire les chevilles (utiliser les entretoises pour un câble en saillie, fig. 5.5).
- Brancher les câbles de raccordement (fig. 5.6).
- Brancher les raccords enfichables (fig. 5.7).
- Emboîter le boîtier de l'applique (**A**) sur le support mural (**C**). Faire attention aux raccords à emboîter ainsi qu'à la position du détecteur (fig. 5.8).
- Fixer le boîtier de l'applique avec des vis (fig. 5.9).
- Mettre l'appareil sous tension (fig. 5.10).
- Procéder aux réglages → « 6. Fonctionnement ».

6. Fonctionnement

Après avoir installé le boîtier de l'applique et effectué le branchement au secteur, l'applique à détection peut être mise en service.

Réglages effectués en usine :

Réglage de la luminosité de déclenchement : fonctionnement diurne 2000 lx
Temporisation : 8 s

Réglage de la luminosité de déclenchement/ Seuil de réaction (fig. 6.1)

- Seuil de réaction du détecteur réglable progressivement de 2 à 2000 lx.
- Bouton de réglage positionné sur ☼ = fonctionnement diurne, env. 2000 lx
- Bouton de réglage positionné sur ☾ = fonctionnement nocturne, env. 2 lx

Temporisation (fig. 6.1)

- Durée d'éclairage réglable progressivement de 8 s à 35 min
- Pour le réglage de la zone de détection, il est recommandé de sélectionner la durée minimum.
- Bouton de réglage sur la durée minimum = env. 8 s
- Bouton de réglage sur la durée maximum = env. 35 min

Ajustage de la zone de détection / Réglage de la portée

- Il est possible de régler la zone de détection de façon optimale en fonction des besoins et en fonction de la hauteur d'installation. Le cache sert à masquer les segments de lentille et à limiter individuellement la portée par ex. afin d'exclure les trottoirs ou les terrains avoisinants de cette zone (fig. 6.2).
- Il est possible d'ajuster la portée en orientant le détecteur (**D**) à la verticale (de 0 à 90°) pour une portée entre 2 et 10 m (déplacement tangentiel) (Fig. 6.3).

7. Élimination

Les appareils électriques, les accessoires et les emballages doivent être soumis à un recyclage respectueux de l'environnement.



Ne jetez pas les appareils électriques avec les ordures ménagères !

Uniquement pour les pays de l'UE :

conformément à la directive européenne en vigueur relative aux appareils électriques et électroniques usagés et à son application dans le droit national, les appareils électriques qui ne fonctionnent plus doivent être collectés séparément des ordures ménagères et doivent faire l'objet d'un recyclage écologique.

8. Garantie du fabricant

Ce produit STEINEL a été fabriqué avec le plus grand soin. Son fonctionnement et sa sécurité ont été contrôlés suivant des procédures fiables et il a été soumis à un contrôle final par sondage. STEINEL garantit un état et un fonctionnement irréprochables. La durée de garantie est de 36 mois et débute au jour de la vente au consommateur. Nous remédions aux défauts provenant d'un vice de matière ou de construction. La garantie sera assurée à notre discrétion par réparation ou échange des pièces défectueuses. La garantie ne s'applique ni aux pièces d'usure, ni aux dommages et défauts dus à une utilisation ou maintenance incorrecte. Les dommages consécutifs causés à d'autres objets sont exclus de la garantie. La garantie ne s'applique que si l'appareil non démonté est retourné à la station de service après-vente la plus proche, dans un emballage adéquat, accompagné d'une brève description du défaut et d'un ticket de caisse ou d'une facture portant la date d'achat et le cachet du vendeur.

Service de réparation :

Une fois la garantie écoulée ou en cas de défauts non couverts par la garantie, contactez votre point de service après-vente pour savoir si une remise en état de l'appareil est possible.

3 ANS
DE GARANTIE
FABRICANT

9. Caractéristiques techniques

Dimensions (l × H × P)	L 240/L 244 LED 165 × 305 × 81 L 220/L 224 LED 246 × 251 × 84
Raccordement au secteur	220 - 240 V, 50/60 Hz
Puissance	L 220 7,5 W 550 lm 73,3 lm/W L 224 7,5 W 410 lm 54,7 lm/W L 240 7,5 W 570 lm 76,0 lm/W L 244 7,5 W 500 lm 66,7 lm/W
Couleur de la lumière	3000 K (blanc chaud), SDCM 3
Indice de rendu des couleurs	IRC ≥ 80
Longévité des LED	50 000 h (L70B10 selon LM80)
Technique de détection	détecteur infrarouge passif
Angle de détection	180°
Portée	max. 10 m
Temporisation	de 8 s à 35 min
Réglage de la luminosité de déclenchement	de 2 à 2000 lx
Indice de protection	IP 44
Classe	II
Résistance aux chocs	IK 07
Intervalle de température	de -20 à +50 °C

10. Dysfonctionnements

Problème	Cause	Solution
L'applique à détection n'est pas sous tension	■ Fusible défectueux, appareil hors circuit, câble coupé	■ Changer le fusible défectueux, mettre l'interrupteur en circuit, vérifier le câble à l'aide d'un testeur de tension
L'applique à détection ne s'allume pas	■ Luminosité ambiante encore trop forte ■ Interrupteur en position ARRÊT ■ Fusible défectueux ■ Réglage incorrect de la zone de détection	■ Attendre que le seuil de réaction soit atteint ou augmenter le seuil de déclenchement ■ Mettre en circuit ■ Changer le fusible, éventuellement vérifier le branchement ■ Régler à nouveau
L'applique à détection ne s'éteint pas	■ Mouvement continu dans la zone de détection	■ Contrôler la zone de détection, éventuellement la régler à nouveau
L'applique à détection s'allume de façon intempestive	■ Détection par ex. de voitures passant sur la chaussée	■ Contrôler la zone de détection, éventuellement la régler à nouveau
Modification de la portée	■ Variations de la température ambiante	■ Lorsqu'il fait froid, modifier la portée du détecteur en l'orientant plus vers le bas, lorsqu'il fait chaud, orienter plus vers le haut

1. Over dit document

Zorgvuldig doorlezen en bewaren a.u.b.!

- Rechten uit het auteursrecht voorbehouden. Vermenigvuldiging, ook van delen van deze handleiding, is alleen met onze toestemming geoorloofd.
- Wijzigingen in het kader van de technische vooruitgang voorbehouden.

Toelichting van de symbolen



Waarschuwing voor gevaar!



Verwijzing naar tekstpassages in het document.

2. Algemene veiligheidsvoorschriften



Voor alle werkzaamheden aan het apparaat dient de spanningstoevoer te worden onderbroken!

- Bij de montage moet de aan te sluiten elektrische kabel spanningsvrij zijn. Daarom eerst de stroom uitschakelen en op spanningsloosheid testen met een spanningstester.
- Bij het installeren van deze apparaten werkt u met netspanning. De installatie moet daarom vakkundig volgens de geldende installatievoorschriften en aansluitingsvoorwaarden worden uitgevoerd (**DE**-VDE 0100, **AT**-ÖVE/ÖNORM E 8001-1, **CH**-SEV 1000).
- Gebruik uitsluitend originele reserveonderdelen.
- Reparaties mogen uitsluitend door een vakbedrijf worden uitgevoerd.

3. L 220 LED / L 224 LED L 240 LED / L 244 LED

Gebruik volgens de voorschriften

- Sensorbuitenlamp met led-lichtbron.
- Geschikt voor wandmontage buiten.

De sensorbuitenlampen L 220/L224 LED en L 240/244 LED, hierna lamp genoemd, zijn actieve bewegingsmelders. Beweging schakelt licht. Voor uw gemak en uw veiligheid. De ingebouwde pyro-elektrische infrarooddetector registreert de onzichtbare warmtestraling van bewegende mensen, dieren enz.

Deze zo geregistreerde warmtestraling wordt elektronisch omgezet en schakelt de lamp aan. Door hindernissen, zoals bijv. muren of ruiten, wordt geen warmtestraling herkend, dus vindt ook geen schakeling plaats.

Bij de levering van de L 240 LED / L 244 LED inbegrepen (**afb. 3.1**)

Bij de levering van de L 220 LED / L 224 LED inbegrepen (**afb. 3.2**)

Productafmetingen L 240 LED / L 244 LED (**afb. 3.3**)

Productafmetingen L 220 LED / L 224 LED (**afb. 3.4**)

Overzicht lamp

L 240 LED / L 244 LED (**afb. 3.5**)

L 220 LED / L 224 LED (**afb. 3.6**)

- A Lampbehuizing met onderstel
- B Steekklem
- C Wandhouder
- D Sensor

4. Installatie

- Stroomtoevoer uitschakelen (**afb. 4.1**)

De stroomtoevoer bestaat uit een 3-polige kabel:

L = fase (meestal zwart, bruin of grijs)

N = nuldraad (meestal blauw)

PE = aarde (groen/geel)

In geval van twijfel moeten de draden met een spanningstester worden geïdentificeerd; vervolgens weer spanningsvrij maken. De fase (**L**) en nuldraad (**N**) worden op het kroonsteentje aangesloten.

Belangrijk:

Verwisseling van de aansluitingen leidt in het apparaat of in uw zekeringenkast tot kortsluiting. In dit geval moeten de afzonderlijke kabels nogmaals geïdentificeerd en opnieuw verbonden worden. In de stroomtoevoerkabel kan natuurlijk een netschakelaar voor in- en uitschakelen geïnstalleerd zijn.

Opmerking:

De lichtbron in deze lamp mag alleen door de producent of een servicemonteur die hiertoe van hem de opdracht heeft gekregen of een soortgelijk gekwalificeerde persoon worden vervangen.

Aansluiting van de stroomtoevoer (**afb. 5.6**)

Aansluitschema (**afb. 4.2**)

5. Montage

- Alle onderdelen controleren op beschadigingen.
- Neem het product bij beschadigingen niet in gebruik.
- Kies een passende montageplaats; houd hierbij rekening met de reikwijdte en de montagehoogte (**afb. 5.1**).

Montagestappen

(aan de hand van het voorbeeld met de L 220 LED)

- Stroomtoevoer uitschakelen (**afb. 4.1**).
- De lampbehuizing van de wandhouder nemen, let daarbij op de positie van de sensor (**afb. 5.2**).
- Boorgaten aftekenen (**afb. 5.3**).
- Gatens boren en pluggen plaatsen (kabel in de muur **afb. 5.4**).
- Gatens boren en pluggen plaatsen (met afstandhouders bij kabel op de muur **afb. 5.5**).
- Aansluitkabel aansluiten (**afb. 5.6**).
- Steekverbindingen aansluiten (**afb. 5.7**).
- Lampbehuizing (**A**) op wandhouder (**C**) bevestigen. Let op de steekverbindingen en op de positie van de sensor (**afb. 5.8**).
- De lampbehuizing met de schroeven fixeren (**afb. 5.9**).
- Stroomtoevoer inschakelen (**afb. 5.10**).
- Instellingen uitvoeren → '6. Functies'.

6. Functies

Nadat de lampbehuizing gemonteerd en de netaansluiting uitgevoerd is, kan de sensorlamp in gebruik worden genomen.

Fabrieksinstellingen:

Schemerinstelling:
daglichtstand 2000 lux
Tijdstelling: 8 sec.

Schemerinstelling/drempelwaarde (afb. 6.1)

- Traploos instelbare drempelwaarde van de sensor van 2-2000 lux.
- Instelknopje op ☼ = daglichtstand, ca. 2000 lux.
- Instelknopje op ☾ = schemerstand, ca. 2 lux.

Tijdstelling (afb. 6.1)

- Traploos instelbare brandduur van 8 sec. tot 35 min.
- Bij de instelling van het registratiebereik wordt geadviseerd om de kortste tijd te kiezen.
- Instelknopje kortste tijd = ca. 8 sec.
- Instelknopje langste tijd = ca. 35 min.

Afstelling van het registratiebereik / reikwijdte-instelling

- Afhankelijk van de montagehoogte kan het registratiebereik naar wens optimaal worden ingesteld. Met de afdekfolie kunnen lenssegmenten worden afgedekt en kan de reikwijdte dus individueel worden verkleind, bijv. om trottoirs of aangrenzende percelen buiten de registratie te laten (**afb. 6.2**).
- Door de sensor (**D**) verticaal 90° te draaien kan de reikwijdte van 2-10 m worden gevarieerd (**afb. 6.3**).

7. Verwijderen

Elektrische apparaten, toebehoren en verpakkingen dienen milieuvriendelijk gerecycled te worden.



Doe elektrische apparaten niet bij het huisvuil!

Alleen voor EU-landen:

Conform de geldende Europese richtlijn voor verbruikte elektrische en elektronische apparatuur en hun implementatie in nationaal recht, dienen niet langer bruikbare elektrische apparaten gescheiden ingezameld en milieuvriendelijk gerecycled te worden.

8. Fabrieksgarantie

Dit Steinel-product is met grote zorgvuldigheid gefabriceerd, getest op goede werking en veiligheid volgens de geldende voorschriften en vervolgens steekproefsgewijs gecontroleerd. Steinel verleent garantie op de storingvrije werking. De garantietermijn bedraagt 36 maanden en gaat in op de datum van aanschaf door de klant. Wij verhelpen gebreken die berusten op materiaal- of productiefouten. De garantie bestaat uit reparatie of vernieuwen van de defecte onderdelen, door ons te beoordelen. Garantie vervalt bij schade aan onderdelen, die aan slijtage onderhevig zijn en bij schade of gebreken, die door ondeskundig gebruik of onderhoud ontstaan. Schade aan andere voorwerpen is uitsloten van garantie.

De garantie wordt alleen verleend wanneer het niet-gedemonteerde apparaat met korte storingsbeschrijving, kassabon of rekening (koopdatum en winkelierstempel), goed verpakt naar het desbetreffende serviceadres wordt gestuurd.

Reparatieservice:

Na afloop van de garantieduur of bij gebreken die niet onder de garantie vallen, kunt u het dichtstbijzijnde serviceadres naar de mogelijkheden van een reparatie vragen.

3 JAAR
FABRIEKS
GARANTIE

9. Technische gegevens

Afmetingen (b/h/d)	L 240/L 244 LED 165 × 305 × 81 L 220/L 224 LED 246 × 251 × 84
Netaansluiting	220-240 V, 50/60 Hz
Vermogen	L 220 7,5 W 550 lm 73,3 lm/W L 224 7,5 W 410 lm 54,7 lm/W L 240 7,5 W 570 lm 76,0 lm/W L 244 7,5 W 500 lm 66,7 lm/W
Lichtkleur	3000 K (warm wit), SDCM 3
Kleurweergave-index	Ra ≥ 80
Levensduur led-lampen	50.000 h (L70B10 volgens LM80)
Sensortechniek	passief-infrarood
Registratiehoek	180°
Reikwijdte	max. 10 m
Tijdinstelling	8 sec. - 35 min.
Schemerinstelling	2-2000 lux
Bescherming	IP 44
Beschermingsklasse	II
Slagvastheid	IK 07
Temperatuurbereik	-20 tot +50 °C

10. Storingen

Storing	Oorzaak	Oplossing
De sensorlamp is zonder spanning	■ Zekering defect, niet ingeschakeld, kabel onderbroken	■ Nieuwe zekering, netschakelaar inschakelen; kabel met spanningsoeiker controleren
De sensorlamp schakelt niet aan	■ Omgeving nog te licht ■ Netschakelaar UIT ■ Zekering defect ■ Registratiebereik niet gericht ingesteld	■ Wachten tot de drempelwaarde is bereikt of waarde opnieuw instellen ■ Inschakelen ■ Nieuwe zekering, eventueel aansluiting controleren ■ Opnieuw instellen
De sensorlamp schakelt niet uit	■ Permanente beweging in het registratiebereik	■ Bereik controleren en eventueel opnieuw instellen
De sensorlamp schakelt ongewenst aan	■ Registratie van bijv. auto's op straat	■ Bereik controleren en eventueel opnieuw instellen
Reikwijdteverandering	■ Andere omgevingstemperaturen	■ Bij kou de sensorreikwijdte door wegdraaien verkleinen, bij warmte vergroten

1. Riguardo a questo documento

Si prega di leggerlo attentamente e di conservarlo!

- Tutelato dai diritti d'autore. La ristampa, anche solo di estratti, è consentita solo previa nostra approvazione.
- Con riserva di modifiche legate al progresso della tecnica.

Spiegazione dei simboli



Avvertimento contro pericoli!



Rimando a passaggi nel documento.

2. Avvertenze generali relative alla sicurezza



Prima di effettuare qualsiasi lavoro sull'apparecchio, togliete sempre la corrente!

- Durante il montaggio non deve esserci presenza di tensione nel cavo di allacciamento alla rete. Prima del lavoro, occorre pertanto togliere la tensione e accertarne l'assenza mediante uno strumento di misurazione.
- L'installazione di questi apparecchi richiede lavori alla linea di alimentazione elettrica; per questo motivo l'installazione deve essere eseguita a regola d'arte e in ottemperanza delle norme per l'installazione vigenti nel relativo paese (DE-VDE 0100, AT-ÖVE/ÖNORM E 8001-1, CH-SEV 1000).
- Utilizzare esclusivamente pezzi di ricambio originali.
- Le riparazioni devono venire essere effettuate esclusivamente da officine specializzate.

3. L 220 LED / L 224 LED L 240 LED / L 244 LED

Utilizzo adeguato allo scopo

- Lampada a sensore per esterni con LED.
- Adatto per montaggio a muro in ambienti esterni.

La lampada a sensore per esterni L 220/L224 LED e L 240/244 LED, denominata in seguito seguito come lampada, è un rilevatore di movimento attivo. Il movimento provoca l'accensione della luce. Per il Vostro comfort e la Vostra sicurezza. Il rilevatore a raggi infrarossi piroelettrico incorporato rileva la radiazione termica invisibile emessa da corpi in movimento

(uomini, animali, ecc.). L'irraggiamento termico in tal modo rilevato viene trasformato elettronicamente, provocando l'accensione della lampada. Eventuali ostacoli, come muri o lastre di vetro, impediscono il riconoscimento della radiazione di calore e lo strumento non entra in funzione.

Volume di fornitura L 240 LED / L 244 LED (Fig. 3.1)

Volume di fornitura L 220 LED / L 224 LED (Fig. 3.2)

Dimensioni dell'apparecchio L 240 LED / L 244 LED

(Fig. 3.3)

Dimensioni dell'apparecchio L 220 LED / L 224 LED

(Fig. 3.4)

Panoramica degli apparecchi

L 240 LED / L 244 LED (Fig. 3.5)

L 220 LED / L 224 LED (Fig. 3.6)

A Involucro della lampada

B Morsetto a innesto

C Supporto per il montaggio a muro

D Sensore

4. Installazione

- Staccare l'alimentazione di corrente (Fig. 4.1)

Il cavo di collegamento alla rete ha 3 fili.

L = filo di fase (di prevalenza nero, marrone o grigio)

N = filo neutro (di prevalenza blu)

PE = conduttore di terra (verde/giallo)

In caso di dubbio occorre identificare il cavo con un indicatore di tensione e poi disinserire nuovamente la tensione. Il filo di fase (**L**) e il filo neutro (**N**) vengono collegati al morsetto isolante.

Importante:

Lo scambio di collegamenti causa un corto circuito nell'apparecchio o nella cabina elettrica. In questo caso i singoli cavi devono essere reidentificati e quindi collegati a nuovo. Ovviamente nella linea di alimentazione della rete può essere installato un interruttore di rete per accendere e spegnere.

Avvertenza:

La sorgente luminosa di questa lampada può essere sostituita solo dal costruttore oppure da un tecnico per l'assistenza clienti da questi incaricato o da una persona di analogo qualifica.

Allacciamento del cavo di collegamento alla rete

(Fig. 5.6)

Piano degli allacciamenti (Fig. 4.2)

5. Montaggio

- Controllare tutti i componenti per verificare se presentano danneggiamenti.
- In caso di danni non mettere in funzione il prodotto.
- Scegliere un luogo di montaggio adeguato tenendo conto del raggio d'azione e dell'altezza di montaggio (Fig. 5.1).

Fasi di montaggio

(Esempio L 220 LED)

- Staccare l'alimentazione di corrente (Fig. 4.1).
- Staccare l'involucro della lampada dal supporto per montaggio a muro badando alla posizione del sensore (Fig. 5.2).
- Segnare i punti in cui si effettueranno i fori (Fig. 5.3).
- Effettuare i fori e inserire i tasselli (cavo sotto intonaco Fig. 5.4).
- Effettuare i fori e inserire i tasselli (con distanziatori in caso di cavo sopra intonaco Fig. 5.5).
- Collegare il cavo di allacciamento (Fig. 5.6).
- Allacciare i collegamenti a innesto (Fig. 5.7).
- Infilare l'involucro della lampada (**A**) sul supporto per montaggio a muro (**C**). Ai collegamenti a innesto nonché alla posizione del sensore (Fig. 5.8).
- Fissare l'involucro della lampada con viti (Fig. 5.9).
- Attivare l'alimentazione di corrente (Fig. 5.10).
- Effettuare le dovute regolazioni → "6. Funzioni".

6. Funzioni

Dopo che l'involucro della lampada è stato montato e l'allacciamento alla rete è stato effettuato, si può mettere in funzione la lampada a sensore


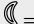
Impostazioni da parte del costruttore:

Regolazione crepuscolare:

funzionamento con luce diurna 2000 Lux

Ritardo dello spegnimento: 8 s

Regolazione luce crepuscolare/ soglia d'intervento (Fig. 6.1)

- Soglia d'intervento del sensore a regolazione continua da 2 a 2000 Lux.
- Regolatore impostato su  = funzionamento con luce diurna, ca. 2000 Lux.
- Regolatore impostato su  = funzionamento crepuscolare, ca. 2 Lux.

Ritardo dello spegnimento (Fig. 6.1)

- Durata del periodo d'illuminazione a regolazione continua tra 8 s e 35 min
- Per l'impostazione del campo di rilevamento si consiglia di scegliere il periodo più breve
- Regolatore impostato su durata minima = ca. 8 s
- Regolatore impostato su durata massima = ca. 35 min

Regolazione del campo di rilevamento / impostazione del raggio d'azione

- Il campo di rilevamento può essere impostato in modo ottimale in funzione dell'altezza di montaggio. La pellicola di copertura serve a coprire segmenti di lente e a ridurre così in modo individuale il raggio d'azione, per es. per escludere marciapiedi o terreni adiacenti (Fig. 6.2).
- Il raggio d'azione può essere regolato tra 2 e 10 m tramite ribaltamento verticale del sensore (**D**) di 90° (Fig. 6.3).

7. Smaltimento

Apparecchi elettrici, accessori e materiali d'imballaggio devono essere consegnati agli appositi centri di raccolta e smaltimento.



Non gettare gli apparecchi elettrici nei rifiuti domestici!

Solo per paesi UE:

conformemente alla Direttiva Europea vigente in materia di rifiuti di apparecchi elettrici ed elettronici e alla sua attuazione nel diritto nazionale, gli apparecchi elettrici ed elettronici non più idonei all'uso devono essere separati dagli altri rifiuti e consegnati a un centro di riciclaggio riconosciuto.

8. Garanzia del produttore

Questo prodotto STEINEL viene costruito con la massima cura, con controlli di funzionamento e del grado di sicurezza in conformità alle norme vigenti in materia; vengono poi effettuati collaudi con prove a campione. STEINEL si assume la garanzia di una fabbricazione ed un funzionamento perfetti. La garanzia si estende a 36 mesi ed inizia il giorno d'acquisto da parte dell'utilizzatore finale. Noi eliminiamo difetti riconducibili al materiale o alla fabbricazione; la prestazione della garanzia consiste a nostra discrezione nella riparazione o nella sostituzione dei pezzi difettosi. Il diritto alla prestazione di garanzia viene a decadere in caso di danni a pezzi soggetti ad usura nonché in caso di danni o difetti che sono da ricondurre ad un trattamento inadeguato o ad una cattiva manutenzione. Sono esclusi dal diritto di garanzia gli ulteriori danni conseguenti che si verificano su oggetti estranei.

La garanzia viene prestata solo se l'apparecchio viene inviato non smontato, ben imballato e accompagnato da una breve descrizione del difetto e dallo scontrino o dalla fattura (in cui siano indicati la data dell'acquisto e il timbro del rivenditore), al centro di assistenza competente.

Centro assistenza riparazioni:
Dopo la scadenza del periodo di garanzia o in caso di difetti per i quali non si ha diritto alla prestazione di garanzia, siete pregati di rivolgerVi al centro di assistenza più vicino per informarVi sulla possibilità di riparazione.

3 ANNI
DI GARANZIA
DEL PRODUTTORE

9. Dati tecnici

Dimensioni (largh./alt./prof.)	L 240/L 244 LED 165 × 305 × 81 L 220/L 224 LED 246 × 251 × 84
Allacciamento alla rete	220-240 V, 50/60 Hz
Potenza	L 220 7,5 W 550 lm 73,3 lm/W L 224 7,5 W 410 lm 54,7 lm/W L 240 7,5 W 570 lm 76,0 lm/W L 244 7,5 W 500 lm 66,7 lm/W
Colore della luce	3000 K (bianco caldo), SDCM 3
Indice di resa cromatica	Ra ≥ 80
Durata utile LED	50.000 h (L70B10 secondo LM80)
Tecnica a sensori	a infrarossi passivi
Angolo di rilevamento	180°
Raggio d'azione	max. 10 m
Ritardo dello spegnimento	8 s - 35 min
Regolazione crepuscolare	2-2000 Lux
Grado di protezione	IP 44
Classe di protezione	II
Resistenza agli urti	IK 07
Intervallo di temperatura	da -20 a +50 °C

10. Disturbi di funzioname

Guasto	Causa	Rimedio
Lampada a sensore priva di tensione	■ Fusibile guasto, interruttore non acceso, cavo di alimentazione interrotto	■ Sostituite il fusibile, accendete l'interruttore, controllate la linea di alimentazione con un voltmetro
La lampada a sensore non si accende	■ Ambiente ancora troppo chiaro ■ Interruttore principale su OFF ■ Fusibile difettoso ■ Campo di rilevamento non impostato con direzione giusta	■ Aspettate fino a quando viene raggiunta la soglia d'intervento oppure impostate un nuovo valore di soglia ■ Accendete l'apparecchio ■ Cambiate fusibile, eventualmente controllate l'allacciamento ■ Effettuate una nuova regolazione
La lampada con sensore non si spegne	■ Movimento continuo nel campo di rilevamento	■ Controllate il campo e se necessario regolatelo nuovamente
La lampada a sensore si accende a sproposito	■ Vengono rilevate per es. automobili sulla strada	■ Controllate il campo e se necessario regolatelo nuovamente
Modifica del raggio d'azione	■ Diverse temperature ambiente	■ In presenza di temperature basse riducete il raggio di azione del sensore, in presenza di temperature alte aumentatelo

1. Acerca de este documento

¡Leer detenidamente y conservar para futuras consultas!

- Protegido por derechos de autor. Queda terminantemente prohibida la reimpresión, ya sea total o parcial, salvo con autorización expresa.
- Sujeto a modificaciones en función del progreso técnico.

Explicación de los símbolos



¡Advertencia de peligros!



Referencia a partes de texto en el documento.

2. Instrucciones generales de seguridad



¡Antes de comenzar cualquier trabajo en el aparato, interrúmpase la alimentación de tensión!

- Para el montaje, el cable eléctrico a conectar deberá estar sin tensión. Por eso, desconecte primero la corriente y compruebe la ausencia de tensión con un comprobador de tensión.
- La instalación de estos aparatos supone un trabajo en la red eléctrica; debe realizarse, por tanto, profesionalmente, de acuerdo con las normativas de instalación y condiciones de acometida específicas de cada país (DE-VDE 0100, AT-ÖVE/ÖNORM E 8001-1, CH-SEV 1000).
- Utilice solo piezas de repuesto originales.
- Las reparaciones solo pueden realizarse en talleres especializados.

3. L 220 LED / L 224 LED L 240 LED / L 244 LED

Uso previsto

- Lámpara Sensor de exterior con bombilla LED.
- Apta para el montaje en la pared en zonas exteriores.

La lámpara Sensor para el exterior L 220/L224 LED y L 240/244 LED, en lo siguiente, lámpara, es un detector de movimiento activo. El movimiento enciende la luz. Para su comodidad y seguridad.

El sensor infrarrojo piroeléctrico integrado registra la radiación térmica invisible de objetos en movimiento (personas, animales, etc.).

Esta radiación térmica registrada se transforma electrónicamente, activando automáticamente la lámpara. Obstáculos como las paredes o cristales impiden la detección de una radiación térmica, con lo cual no se produce ningún tipo de activación.

Volumen de suministro L 240 LED / L 244 LED (ilustr. 3.1)

Volumen de suministro L 220 LED / L 224 LED (ilustr. 3.2)

Dimensiones del producto L 240 LED / L 244 LED (ilustr. 3.3)

Dimensiones del producto L 220 LED / L 224 LED (ilustr. 3.4)

Visión general de los equipos
L 240 LED / L 244 LED (ilustr. 3.5)
L 220 LED / L 224 LED (ilustr. 3.6)

- A Carcasa de la lámpara con chasis
- B Borne
- C Soporte mural
- D Sensor

4. Instalación

- Desconectar la alimentación eléctrica (ilustr. 4.1)

El cable de alimentación de red consta de un conductor trifilar:

- L** = fase (generalmente negro, marrón o gris)
- N** = neutro (generalmente azul)
- PE** = toma de tierra (verde/amarillo)

En caso de dudas, hay que identificar los conductores con un comprobador de tensión; a continuación, volver a desconectar la tensión. La fase (**L**) y el neutro (**N**) se conectan al borne.

Importante: Si se efectúan mal las conexiones, se producirá luego un cortocircuito en el aparato o en la caja de fusibles. En tal caso, habrá que identificar una vez más cada uno de los conductores y conectarlos de nuevo. Naturalmente, el cable de alimentación de red puede integrar un interruptor para conectar y desconectar la tensión.

Observación: La bombilla de esta lámpara solo puede ser reemplazada por el fabricante o un profesional del Servicio Técnico encargado por este u otra persona con cualificación comparable.

Conexión del cable de alimentación (ilustr. 5.6)
Esquema de conexiones (ilustr. 4.2)

5. Montaje

- Asegurarse de que todos los componentes se encuentran en perfecto estado.
- No se pongan en servicio en caso de estar deteriorados.
- Elegir un lugar de montaje adecuado teniendo en cuenta el alcance y la altura de montaje (ilustr. 5.1)

El montaje por pasos

(Como ejemplo L 220 LED)

- Desconectar la alimentación eléctrica (ilustr. 4.1)
- Separar la carcasa de la lámpara de la pared teniendo en cuenta la posición del sensor (ilustr. 5.2)
- Marcar los taladros (ilustr. 5.3)
- Hacer los agujeros e introducir los tacos (cable de alimentación empotrado ilustr. 5.4)
- Hacer los agujeros e introducir los tacos (con distanciadores en caso de cable sobre revoque ilustr. 5.5)
- Conectar los cables (ilustr. 5.6)
- Conectar los enchufes (ilustr. 5.7)
- Montar la carcasa de la lámpara (**A**) sobre el soporte mural (**C**). Ténganse en cuenta las conexiones y la posición del sensor (ilustr. 5.8)
- Fijar la carcasa de la lámpara con tornillos (ilustr. 5.9)
- Conectar la alimentación eléctrica (ilustr. 5.10)
- Llevar a cabo los ajustes → "6. Funciones"



6. Funciones

Una vez montada la carcasa de la lámpara y aplicada la alimentación de red, la lámpara Sensor puede ponerse en servicio.

Configuración de fábrica:

Regulación crepuscular:
funcionamiento a la luz del día 2000 lux
Temporización: 8 s

Regulación crepuscular / umbral de respuesta (ilustr. 6.1)

- Umbral de respuesta con regulación del sensor sin etapas de 2-2000 lux.
- Tornillo de regulación en  = funcionamiento a la luz del día, aprox. 2000 lux.
- Tornillo de regulación en  = funcionamiento crepuscular, aprox. 2 lux.

Temporización (ilustr. 6.1)

- Temporización de iluminación sin etapas de 8 s hasta 35 min
- Al regular el campo de detección, se recomienda seleccionar el tiempo más corto.
- Tornillo de regulación tiempo mínimo = aprox. 8 s
- Tornillo de regulación tiempo máximo = aprox. 35 min

Regulación del campo de detección/ajuste del alcance

- El campo de detección puede regularse óptimamente según la altura de montaje. La lámina cobertera sirve para cubrir los segmentos de lente que hagan falta, limitando, de este modo, individualmente el alcance de detección, p. ej., para excluir aceras o zonas colindantes (ilustr. 6.2).
- El alcance de detección puede regularse entre 2 y 10 m girando el detector (**D**) verticalmente 90° (ilustr. 6.3).

7. Eliminación

Aparatos eléctricos y embalajes han de someterse a un reciclamiento respetuoso con el medio ambiente.



¡No eche los aparatos eléctricos a la basura doméstica!

Solo para países de la UE:

Según la Directiva europea vigente sobre residuos de aparatos eléctricos y electrónicos y su transposición al derecho nacional, aparatos eléctricos fuera de uso han de ser recogidos por separado y sometidos a un reciclamiento respetuoso con el medio ambiente.

8. Garantía de fabricante

Este producto STEINEL ha sido elaborado con el máximo esmero, habiendo pasado los controles de funcionamiento y seguridad previstos por las disposiciones vigentes, así como un control adicional de muestreo al azar. Steinel garantiza el perfecto estado y funcionamiento. El período de garantía es de 36 meses comenzando el día de la venta al consumidor. Reparamos defectos de material o de fabricación, la garantía se aplicará a base de la reparación o el cambio de piezas defectuosas, según nuestro criterio. La prestación de garantía queda anulada para daños producidos en piezas de desgaste y daños y defectos originados por uso o mantenimiento inadecuados. Quedan excluidos de la garantía los daños consecuenciales causados en objetos ajenos.

La garantía solo será efectiva enviando el aparato no deshecho, con una breve descripción del fallo, tiquet de caja o factura (con fecha de compra y sello del comercio), bien empaquetado, al correspondiente centro de servicio.

Servicio de reparación:
Una vez transcurrido el período de garantía o en caso de defectos sin derecho de garantía, consulte su centro de servicio más próximo para averiguar una posible reparación.

3 AÑOS
DE GARANTÍA
DE FABRICANTE

9. Datos técnicos

Dimensiones (anch. x alt. x prof.):	L 240/L 244 LED 165 x 305 x 81 L 220/L 224 LED 246 x 251 x 84
Conexión a la red	220-240 V, 50/60 Hz
Potencia	L 220 7,5 W 550 lm 73,3 lm/W L 224 7,5 W 410 lm 54,7 lm/W L 240 7,5 W 570 lm 76,0 lm/W L 244 7,5 W 500 lm 66,7 lm/W
Color de luz	3000 K (blanco cálido), SDCM 3
Índice de reproducción cromática	Ra ≥ 80
Duración de los LED	50.000 h (L70B10 según LM80)
Técnica de sensores	infrarrojo pasivo (PIR)
Ángulo de detección	180°
Alcance	máx. 10 m
Temporización	8 s - 35 min
Regulación crepuscular	2-2000 lux
Índice de protección	IP 44
Clase de protección	II
Resistencia a los golpes	IK 07
Campo de temperatura	-20 a +50 °C

10. Fallos de funcionamiento

Fallo	Causa	Remedio
Lámpara Sensor sin tensión	■ Fusible defectuoso, interruptor en OFF, línea interrumpida	■ Cambiar el fusible, poner el interruptor en ON, comprobar la línea de alimentación con un comprobador de tensión
La lámpara Sensor no se conecta	■ Entorno todavía demasiado claro ■ Interruptor de alimentación OFF ■ Fusible defectuoso ■ Campo de detección no está bien ajustado	■ Esperar hasta que se alcance el umbral de respuesta o ajustar el valor de nuevo ■ Conectar ■ Cambiar fusible y, dado el caso, comprobar conexión ■ Reajustar
La lámpara Sensor no se apaga	■ Constante movimiento en el campo de detección	■ Controlar y, en caso dado, reajustar el campo de detección
La lámpara Sensor se enciende cuando no se desea	■ Detección, p. ej., de automóviles en la calle	■ Controlar y, en caso dado, reajustar el campo de detección
Modificación del alcance	■ Otras temperaturas ambiente	■ Cuando haga frío, reducir el alcance de detección del sensor girando éste hacia abajo, cuando haga calor, más hacia arriba

1. Sobre este documento

Por favor, leia-o com atenção e guarde-o num local seguro!

- Protegido pela lei sobre direitos de autor. Qualquer reimpressão, mesmo que apenas parcial, só é permitida com o nosso consentimento.
- Reservado o direito a alterações que visem o progresso técnico.

Explicação de símbolos



Aviso de perigo!



Remete para referências do texto no documento.

2. Instruções de segurança gerais



Antes de executar qualquer trabalho no aparelho, desligue-o da corrente de alimentação!

- Durante a montagem, o cabo elétrico a conectar deve estar isento de tensão. Para tal, desligue primeiro a corrente e verifique se não há tensão, usando um busca-polos.
- A instalação dos aparelhos consiste essencialmente em lidar com tensão de rede; por esse motivo, terá de ser realizada de forma profissional segundo as respetivas prescrições de instalação e condições de conexão habituais nos diversos países (**DE**-VDE 0100, **AT**-ÖVE/ÖNORM E 8001-1, **CH**-SEV 1000).
- Use exclusivamente peças de origem.
- Reparações só podem ser efetuadas por oficinas especializadas.

3. L 220 LED / L 224 LED L 240 LED / L 244 LED

Utilização prevista

- Candeeiro de exterior com sensor com lâmpada de LEDs.
- Adequado para montar na parede no exterior.

O candeeiro de exterior com sensor L 220/L224 LED e L 240/244 LED, doravante designado candeeiro, é um detetor de movimento ativo. O movimento acende a luz. Para seu conforto e para a sua segurança. O detetor pirlétrico por raios infraver-

melhos integrado deteta a radiação térmica invisível proveniente de corpos em movimento (pessoas, animais, etc.).

A radiação térmica, assim detetada, é convertida por meio de um sistema eletrónico e liga o candeeiro. Os obstáculos, como p. ex. muros ou vidros, não permitem a deteção de radiações térmicas, impossibilitando a comutação.

Itens fornecidos L 240 LED / L 244 LED (**fig. 3.1**)

Itens fornecidos L 220 LED / L 224 LED (**fig. 3.2**)

Dimensões do produto L 240 LED / L 244 LED (**fig. 3.3**)

Dimensões do produto L 220 LED / L 224 LED (**fig. 3.4**)

Vista geral do aparelho

L 240 LED / L 244 LED (**fig. 3.5**)

L 220 LED / L 224 LED (**fig. 3.6**)

- A Corpo do candeeiro com chassis
- B Terminal
- C Suporte de fixação à parede
- D Sensor

4. Instalação

- Desligue a fonte de alimentação elétrica (**fig. 4.1**)

O cabo proveniente da rede é formado por um cabo de 3 fios:

L = fase (geralmente preto, castanho ou cinzento)

N = neutro (geralmente azul)

PE = condutor terra (verde/amarelo)

Em caso de dúvida, use um busca-polos para deixar os cabos isentos de tensão. A fase (**L**) e o neutro (**N**) são conectados na barra de junção.

Importante: Se as ligações forem trocadas, poderá ocorrer mais tarde um curto-circuito no aparelho ou na caixa de fusíveis. Nesse caso, os diversos fios terão de ser identificados e ligados de novo. Naturalmente que no cabo de rede pode estar instalado um interruptor de rede do tipo "liga - desliga".

Nota: A fonte de luz deste candeeiro só pode ser substituída pelo fabricante, por um técnico de serviço de assistência por ele autorizado ou por outra pessoa com qualificação equiparável.

Ligação ao cabo proveniente da rede (**fig. 5.6**)

Esquema de conexão (**fig. 4.2**)

5. Montagem

- Verifique todos os componentes para detetar eventuais danos.
- Se detetar qualquer dano, não coloque o produto em funcionamento.
- Escolha um local de montagem adequado, tendo em conta o alcance e a altura de montagem (**fig. 5.1**).

Passos de montagem

(exemplificado no L 220 LED)

- Desligue a fonte de alimentação elétrica (**fig. 4.1**)
- Separe o corpo do candeeiro do suporte de fixação à parede, prestando atenção à posição do sensor (**fig. 5.2**)
- Marque os furos (**fig. 5.3**)
- Faça os furos e coloque as buchas (cabo embutido **fig. 5.4**)
- Faça os furos e coloque as buchas (no caso de cabos salientes, com distanciadores **fig. 5.5**)
- Ligue o cabo de conexão (**fig. 5.6**)
- Ligue os conectores (**fig. 5.7**)
- Encaixe o corpo do candeeiro (**A**) no suporte de fixação à parede (**C**). Preste atenção aos conectores, bem como à posição do sensor (**fig. 5.8**)
- Fixe o corpo do candeeiro com parafusos (**fig. 5.9**)
- Ligue a fonte de alimentação elétrica (**fig. 5.10**)
- Proceda aos ajustes → "**6. Funções**"

6. Funções

Depois de ter montado o corpo do candeeiro e de ter realizado a ligação à rede, o candeeiro com sensor pode ser colocado em funcionamento.



Valores de fábrica:

Regulação crepuscular

Regime diurno 2000 lux

Ajuste do tempo: 8 s

Regulação crepuscular/Limiar de resposta (**fig. 6.1**)

- O limiar de resposta do sensor pode ser regulado progressivamente de 2 a 2000 lux.
- Regulador em  = regime diurno, aprox. 2000 lux.
- Regulador em  = regime crepuscular, aprox. 2 lux.

Ajuste do tempo (**fig. 6.1**)

- Duração de iluminação do candeeiro progressivamente regulável de 8 s a 35 min.
- Ao determinar a área de deteção, é recomendável escolher o tempo mais curto.
- Regulador no tempo mais curto = aprox. 8 s.
- Regulador no tempo mais longo = aprox. 35 min.

Ajuste da área de deteção / Regulação do alcance

- Dependendo da altura de montagem, a área de deteção pode ser ajustada com precisão. A pala serve para cobrir segmentos de lente para reduzir o alcance conforme se deseja. Por ex. para excluir passeios ou terrenos vizinhos da deteção (**fig. 6.2**).
- O alcance pode ser ajustado em 90° de 2 a 10 m, girando o sensor (**D**) na vertical (**fig. 6.3**).

7. Reciclagem

Equipamentos elétricos, acessórios e embalagens devem ser entregues num posto de reciclagem ecológica.



Nunca deite equipamentos elétricos para o lixo doméstico!

Apenas para estados membros da U.E.:

Segundo a diretiva europeia relativa aos resíduos de equipamentos elétricos e eletrónicos, e a respetiva transposição para o direito nacional, todos os equipamentos elétricos e eletrónicos em fim de vida útil devem ser recolhidos separadamente e entregues nos pontos de recolha previstos para fins de reutilização ecológica.

8. Garantia do fabricante

Este produto Steinel foi fabricado com todo o zelo e o seu funcionamento e segurança verificados, de acordo com as normas em vigor, e sujeito a um controlo por amostragem aleatória. A STEINEL garante o bom estado e o bom funcionamento do aparelho. O prazo de garantia é de 36 meses a contar da data de compra. Eliminamos falhas relacionadas com defeitos de material ou de fabrico. A garantia inclui a reparação ou a substituição das peças com defeito, de acordo com o nosso critério, estando excluídas as peças sujeitas a desgaste, os danos e as falhas originados por uma utilização ou manutenção incorreta. Excluem-se igualmente os danos provocados noutros objetos estranhos ao aparelho.

Os serviços previstos na garantia só serão prestados caso o aparelho seja apresentado bem embalado no respetivo serviço de assistência técnica, devidamente montado e acompanhado do talão da caixa ou da fatura (data da compra e carimbo do revendedor) e de uma pequena descrição do problema.

Serviço de reparação: depois de expirado o prazo de garantia ou em caso de falha não abrangida pela garantia, contacte o serviço de assistência técnica mais perto de si para saber quais são as possibilidades de reparação.

3 ANOS
GARANTIA
DO FABRICANTE

9. Dados técnicos

Dimensões (a x l x p)	L 240/L 244 LED 165 x 305 x 81 L 220/L 224 LED 246 x 251 x 84
Ligação à rede	220-240 V, 50/60 Hz
Potência	L 220 7,5 W 550 lm 73,3 lm/W L 224 7,5 W 410 lm 54,7 lm/W L 240 7,5 W 570 lm 76,0 lm/W L 244 7,5 W 500 lm 66,7 lm/W
Cor da luz	3000 K (branco quente), SDCM 3
Índice de reprodução de cores	Ra ≥ 80
Vida útil dos LEDs	50 000 h (L70B10 conforme LM80)
Tecnologia de sensores	Infravermelhos passivos
Ângulo de deteção	180°
Alcance	máx. 10 m
Ajuste do tempo	8 s - 35 min
Regulação crepuscular	2-2000 Lux
Grau de proteção	IP 44
Classe de proteção	II
Resistência aos choques	IK 07
Intervalo de temperatura	-20 a +50 °C

10. Falhas de funcionamento

Falha	Causa	Solução
O candeeiro com sensor não tem tensão	■ Fusível queimado, não ligado, ligação interrompida	■ Fusível novo, ligue o interruptor de rede, verifique o condutor com medidor de tensão
O candeeiro com sensor não se liga	■ Ambiente ainda está claro demais ■ Interruptor de rede DESLIGADO ■ Fusível queimado ■ Área de deteção ajustada incorretamente	■ Espere até ser alcançado o limiar de resposta ou defina novamente o valor ■ Ligue ■ Fusível novo, verifique eventualmente a conexão ■ Reajuste
O candeeiro com sensor não desliga	■ Movimento constante na área de deteção	■ Examine a área e eventualmente reajuste
O candeeiro com sensor liga inadvertidamente	■ São detetados p. ex. automóveis a passar na estrada	■ Examine a área e eventualmente reajuste
Alteração do alcance	■ Temperaturas ambiente diferentes	■ Estando frio, reduza o alcance do sensor virando-o, estando calor, coloque-o mais alto

1. Om detta dokument

Läs noga igenom dokumentet och förvara det väl!

- Upphovsrättsligt skyddat. Eftertryck, även delar av texten, bara med vårt samtycke.
- Ändringar som görs pga den tekniska utvecklingen, förbehålles.

Symbolförklaring



Varning för fara!



Hänvisning till textställen i dokumentet.

2. Allmänna säkerhetsanvisningar



Bryt spänningen före alla arbeten på produkten!

- Inkoppling måste utföras i spänningsfritt tillstånd. Bryt strömmen och kontrollera med spänningsprovare att alla parter är spänningslösa.
- Vid installeringen av denna apparat handlar det om arbeten på nätspänningen och därför måste arbetet genomföras professionellt enligt respektive länders installationsföreskrifter och anslutningskrav (**DE**-VDE 0100, **AT**-ÖVE/ÖNORM E 8001-1, **CH**-SEV 1000).
- Använd endast originalreservdelar.
- Reparationer får bara genomföras i en auktoriserad verkstad.

3. L 220 LED / L 224 LED L 240 LED / L 244 LED

Ändamålsenlig användning

- Sensorarmatur för utomhusbruk med lysdioder som ljuskälla.
- Avsedd för väggmontering utomhus.

Sensorarmaturerna för utomhusbruk L 220/L224 LED och L 240/244 LED, i det följande kallad armatur, är försedd med en aktiv rörelsevak. Ljuset tänds vid rörelse. För din komfort och säkerhet. Den integrerade infraröda sensorn är utrustad med en pyrosensor som känner av den osynliga värmestrålningen från kroppar i rörelse (människor, djur, etc.).

Den registrerade värmestrålningen omvandlas på elektronisk väg och tänder en ansluten lampa. Värmestrålningen registreras inte genom olika hinder, som t.ex. väggar eller glasrutor, och då sker ingen koppling.

Innehåll L 240 LED / L 244 LED (**bild 3.1**)

Innehåll L 220 LED / L 224 LED (**bild 3.2**)

Produktmått L 240 LED / L 244 LED (**bild 3.3**)

Produktmått L 220 LED / L 224 LED (**bild 3.4**)

Översikt över enheter

L 240 LED / L 244 LED (**bild 3.5**)

L 220 LED / L 224 LED (**bild 3.6**)

A Lampkupa med chassi

B Inkopplingsplint

C Väggfäste

D Sensor

4. Installation

- Bryt spänningen (**bild 4.1**)

Nätanslutningens matarledning består av en 3-ledarkabel:

L = Fas (oftast svart, brun eller grå)

N = Neutralledare (oftast blå)

PE = Skyddsledare (grön/gul)

Vid osäkerhet, måste kabeln identifieras med en spänningskontroll; gör den därefter spänningsfri igen. Fas (**L**) och nolledare (**N**) monteras i anvisad plint.

Viktigt:

En förväxling av anslutningarna leder till kortslutning i armaturen eller i säkringssskåpet. I ett sådant fall måste de enskilda kablarna identifieras igen och anslutas på nytt. I nätkabeln kan naturligtvis en strömställare för till- och frånkoppling installeras.

Anmärkning:

Ljuskällan i denna armatur får endast bytas ut av tillverkaren eller av en av tillverkaren auktoriserad servicetekniker eller av en annan person med jämförbar kvalifikation.

Kontakt nätanslutning (**bild 5.6**)

Anslutningsschema (**bild 4.2**)

5. Montage

- Kontrollera samtliga delar med avseende på skador.
- Är produkten skadad får den inte tas i bruk.
- Välj en lämplig montageplats med hänsyn till räckvidden och montagehöjden (**bild 5.1**).

Montage-ordning

(exempel L 220 LED)

- Bryt spänningen (**bild 4.1**).
- Ta av lampkupan från väggfästet, akta på sensorns position (**bild 5.2**).
- Markera borrhålen (**bild 5.3**).
- Borra hål och sätt i pluggar (kabel med infällt montage **bild 5.4**).
- Borra hål och sätt i pluggar (med distanser vid utanpåliggande montage **bild 5.5**).
- Anslut nätkabeln (**bild 5.6**).
- Anslut stickkontaktarna (**bild 5.7**).
- Montera lampkupan (**A**) på väggfästet (**C**). Akta på stickkontaktarnas och sensorns position (**bild 5.8**).
- Fixera lampkupan med skruvar (**bild 5.9**).
- Slå till spänningen (**bild 5.10**).
- Företa inställningarna → "**6. Funktioner**".

6. Funktioner

När lampkupan är monterad och armaturen är ansluten, är sensorarmaturen klar att användas.


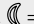
Fabriksinställningar:

Skymningsinställning:

dagsljusdrift 2000 lux

Efterlystid: 8 sek

Skymningsnivå/aktiveringsnivå (**bild 6.1**)

- Sensorns aktiveringsnivå kan ställas in steglöst från 2-2000 lux.
- Ställskruven på  = dagsljusdrift, ca 2000 lux.
- Ställskruven på  = skymningsdrift, ca 2 lux.

Efterlystid (**bild 6.1**)

- Efterlystiden kan steglöst ställas in från 8 sek - 35 min.
- Vid inställning av bevakningsområdet rekommenderas att välja den kortaste tiden.
- Ställskruv kortaste tid = ca 8 sek
- Ställskruv längsta tid = ca 35 min

Justering av bevakningsområdet / inställning av räckvidden

- Beroende av montagehöjd kan bevakningsområdet efter behov ställas in optimalt. Täckfolien är till för att täcka linssegment för att individuellt kunna begränsa räckvidden, t.ex. för att avgränsa gångvägar eller angränsande tomter (**bild 6.2**).
- Genom att vrida sensorn (**D**) vertikalt 90° kan räckvidden justeras med 2-10 m (**bild 6.3**).

7. Avfallshantering

Elapparater, tillbehör och förpackning måste lämnas in till miljövänlig återvinning.



Kasta inte elapparater i hushållssoporna!

Gäller endast EU-länder:

Enligt det gällande europeiska direktivet om uttjänta elektriska och elektroniska apparater och dess omsättning i nationell lagstiftning, måste uttjänta elapparater lämnas in till miljövänlig återvinning.

8. Tillverkargaranti

Denna Steinel-produkt är tillverkad med största noggrannhet. Den är funktions- och säkerhets-testad enligt gällande föreskrifter och har därefter genomgått en stickprovskontroll. Steinel garanterar felfritt tillstånd och felfri funktion. Garantin gäller i 36 månader från inköpsdagen. Vi åtgärdar bristfälligheter orsakade av material- eller tillverkningsfel. Garantin uppfylls genom reparation eller utbyte av bristfälliga delar efter vårt val. Garantin omfattar inte slitage och skador orsakade av felaktigt hanterande eller bristande underhåll och skötsel av produkten. Följdsador på främmande föremål ersätts ej.

Garantin gäller endast då produkten, som inte får vara demonterad, sändes väl förpackad med kort beskrivning av felet och fakturakopia eller kvitto (inköpsdatum och stämpel) till vår representant eller lämnas till inköpsstället.

Reparationservice:
Kontakta nästa serviceställe för reparationer efter garantitidens utgång eller vid bristfälligheter som inte omfattas av garantin.

3 Å R S
TILLVERKAR
GARANTI

9. Tekniska data

Mått (B/H/D)	L 240/L 244 LED 165 × 305 × 81 L 220/L 224 LED 246 × 251 × 84
Spänning	220-240 V, 50/60 Hz
Effekt	L 220 7,5 W 550 lm 73,3 lm/W L 224 7,5 W 410 lm 54,7 lm/W L 240 7,5 W 570 lm 76,0 lm/W L 244 7,5 W 500 lm 66,7 lm/W
Ljuskfärg	3000 K (varmvit), SDCM 3
Färgåtergivningindex	Ra ≥ 80
LED livslängd	50.000 h (L70B10 enligt LM80)
Sensorteknik	Passiv-infraröd
Bevakningsvinkel	180°
Räckvidd	max. 10 m
Efterlystid	8 sek - 35 min
Skymningsinställning	2-2000 lux
Skyddsklass	IP 44
Isolationsklass	II
Slagtålighet	IK 07
Temperaturområde	-20 till +50 °C

10. Driftstörningar

Störning	Orsak	Åtgärd
Sensorarmaturen utan spänning	■ Säkring defekt, inte påkopplad, strömförsörjning avbruten	■ Byt säkring, slå till spänningen; testa med spänningsprovare
Sensorarmaturen tänds inte	■ Omgivningen för ljus ■ Nätströmbrytare FRÅN ■ Säkring defekt ■ Bevakningsområdet felinställt	■ Vänta tills aktiveringsnivån har uppnåtts eller justera värdet ■ Slå till ■ Byt säkring, kontrollera evtl. anslutningen ■ Justera inställningen
Sensorarmaturen släcks inte	■ Ständig rörelse i bevakningsområdet	■ Kontrollera området och ställ in på nytt om nödvändigt
Sensorarmaturen tänds utan synbar anledning	■ Rörelser från t.ex. bilar ute på gatan	■ Kontrollera området och ställ in på nytt om nödvändigt
Sensors räckvidd förändras	■ Ändrade omgivningstemperaturer	■ Vid kyla - vrid sensorn neråt för att förkorta räckvidden, vid värme - ställ den högre

1. Om dette dokument

Læs det omhyggeligt, og gem det!

- Ophavsretligt beskyttet. Eftertryk, også i uddrag, kun med vores tilladelse.
- Vi forbeholder os ret til ændringer af hensyn til den tekniske udvikling.

Symbolforklaring



Advarsel mod farer!



Henvisning til tekststeder i dokumentet.

2. Generelle sikkerhedsanvisninger



Afbryd spændingstilførslen, før der arbejdes på enheden!

- Ved montering skal spændingen til den el-ledning, der skal tilsluttes, være afbrudt. Sluk derfor først strømmen, og kontrollér med en spændingstester, at spændingen er afbrudt.
- Ved installationen af disse enheder arbejdes der med netspænding. Dette arbejde skal udføres fagligt korrekt efter de landespecifikke installationsforskrifter og tilslutningsbetingelser (DE-VDE 0100, AT-ÖVE/ÖNORM E 8001-1, CH-SEV 1000)
- Brug kun originale reservedele.
- Reparationer må kun udføres på autoriserede værksteder.

3. L 220 LED / L 224 LED L 240 LED / L 244 LED

Korrekt anvendelse

- Sensor-lampe til udendørs brug med LED'er som lyskilde.
- Velegnet til udendørs vægmontering.

Sensor-lampe til udendørs brug L 220/L224 LED og L 240/244 LED, følgende lampe er en aktiv bevægelsessensor. bevægelse tænder for lyset. For mere komfort og sikkerhed. Den indbyggede pyro-elektriske infrarøde sensor registrerer den usynlige varmeudstråling fra objekter (mennesker, dyr, etc.), der bevæger sig.

Den registrerede varmeudstråling omsættes elektronisk og tænder lampen. Ved forhindringer, som f.eks. mure eller glasruder, registreres der ingen varmeudstråling, hvorfor lampen ikke tændes.

Leveringsomfang L 240 LED / L 244 LED (fig. 3.1)

Leveringsomfang L 220 LED / L 224 LED (fig. 3.2)

Produktmål L 240 LED / L 244 LED (fig. 3.3)

Produktmål L 220 LED / L 224 LED (fig. 3.4)

Oversigt over enheder

L 240 LED / L 244 LED (fig. 3.5)

L 220 LED / L 224 LED (fig. 3.6)

- A Lampehus med kabinet
- B Stikklemme
- C Vægholder
- D Sensor

4. Installation

- Slå strømforsyningen fra (fig. 4.1)

Nettilførslen består af en ledning med 3 ledere:

L = fase (oftest sort, brun eller grå)

N = nulleleder (oftest blå)

PE = beskyttelsesleder (grøn/gul)

Hvis du er i tvivl, skal du identificere ledningerne med en spændingstester og derefter afbryde spændingen igen. Fase (**L**) og nulleleder (**N**) sluttes til kronemuffen.

Vigtigt:

Hvis ledningerne forbyttes, vil dette senere medføre kortslutning i apparatet eller sikringsskabet. Hvis dette sker, skal de enkelte ledninger identificeres og monteres igen. Der kan naturligvis installeres en tænd- og slukkontakt i netledningen.

Henvisning:

Denne lampes lyskilde må kun udskiftes af producenten eller af en servicetekniker, der er autoriseret af producenten, eller af en person med tilsvarende kvalifikationer.

Tilslutning nettilførselsledning (fig. 5.6)

Tilslutningsplan (fig. 4.2)

5. Montering

- Kontrollér alle komponenter for beskadigelser.
- Er produktet beskadiget, må det ikke tages i brug.
- Vælg egnet monteringssted under hensyntagen til rækkevidde og monteringshøjde (fig. 5.1).

Monteringsstrin

(med L 220 LED som eksempel)

- Slå strømforsyningen fra (fig. 4.1)
- Adskil lampehuset fra vægholderen. Vær her opmærksom på sensorens position (fig. 5.2).
- Afmærk borehuller (fig. 5.3).
- Bor huller, og sæt dyvler i (skjult ledningsføring fig. 5.4).
- Bor huller, og sæt dyvler i (med afstandsholdere ved synlig ledningsføring fig. 5.5).
- Tilslut tilslutningskablet (fig. 5.6)
- Tilslut stikforbindelser (fig. 5.7).
- Sæt lampehuset (**A**) på vægholderen (**C**). Vær opmærksom på forbindelser, der sættes på, og på sensorens position (fig. 5.8).
- Fastgør lampehus med skruer (fig. 5.9).
- Slå strømforsyningen til (fig. 5.10).
- Foretag indstillinger → "6. Funktioner".

6. Funktioner

Når lampehuset er monteret, og lampen er tilsluttet, kan sensorlampen tages i brug.

Standardindstillinger:

Skumringsindstilling:
Dagsmodus 2000 lux
Tidsindstilling 8 sek.

Tøsmørkeindstilling/aktiveringsgrænse (fig. 6.1)

- Sensorens reaktionsværdi kan indstilles trinløst fra 2-2000 lux.
- Indstillingsknap på ☼ = dagsmodus, ca. 2000 lux.
- Indstillingsknap på ☾ = skumringsmodus, ca. 2 lux.

Tidsindstilling (fig. 6.1)

- Trinløs justering af brændetiden fra 8 sek. til 35 min.
- Det anbefales at vælge den korteste tid ved indstilling af overvågningsområdet.
- Indstillingsknap indstillet på korteste tid = ca. 8 sek.
- Indstillingsknap indstillet på længste tid = ca. 35 min.

Justering af overvågningsområdet / rækkeviddeindstilling

- Afhængigt af monteringshøjden kan overvågningsområdet indstilles optimalt efter behov. Formålet med afdækningsfolien er at dække linsesegmenter og hermed begrænse rækkevidden individuelt, f.eks. for at udgrænse stier eller nabogrunde (fig. 6.2).
- Rækkevidden kan justeres fra 2-10 m ved at vippe sensoren (**D**) 90° ned. (fig. 6.3).

7. Bortskaffelse

Elapparater, tilbehør og emballage skal bortskaffes til miljøvenlig genvinding.



Smid ikke elapparater ud sammen med husholdningsaffaldet!

Kun for EU-lande:

I henhold til det europæiske direktiv om kasserede el- og elektronikapparater skal kasserede elapparater indsamles separat og bortskaffes til miljøvenlig genvinding.

8. Producentgaranti

Dette Steinel-produkt er fremstillet med største omhu, funktions- og sikkerhedstestet iht. de gældende forskrifter samt underlagt stikprøvekontrol. Steinel garanterer for upåklagelig beskaffenhed og funktion. Garantien gælder 36 måneder fra den dag, produktet er solgt til forbrugeren. Vi afhjælper mangler, der skyldes materiale- eller fabrikationsfejl, og garantien ydes i form af reparation eller udskiftning af defekte dele efter vores valg. Der ydes ikke garanti ved skader på sliddele, ej heller ved skader og mangler, der er opstået pga. ukorrekt behandling og vedligeholdelse. Yderligere følgeskader på fremmede genstande dækkes ikke.

Garantien gælder kun, hvis den ikke-adskilte enhed sammen med en beskrivelse af fejlen, kassebon eller faktura (købsdato og forhandlerstempel) sendes velemballeret til den pågældende serviceafdeling.

Reparationservice:
Når garantiperioden er udløbet, eller i tilfælde af mangler, der ikke dækkes af garantien, skal du spørge nærmeste serviceværksted om mulighederne for reparation.

3 ÅRS
PRODUCENT
GARANTI

9. Tekniske data

Mål (B/H/D)	L 240/L 244 LED 165 × 305 × 81 L 220/L 224 LED 246 × 251 × 84
Nettilslutning	220-240 V, 50/60 Hz
Effekt	L 220 7,5 W 550 lm 73,3 lm/W L 224 7,5 W 410 lm 54,7 lm/W L 240 7,5 W 570 lm 76,0 lm/W L 244 7,5 W 500 lm 66,7 lm/W
Lysfarve	3000 K (varm hvid), SDCM 3
Farvegengivelsesindeks	Ra ≥ 80
LED levetid	50.000 h (L70B10 efter LM80)
Sensorteknik	Passiv infrarød
Overvågningsvinkel	180°
Rækkevidde	Maks. 10 m
Tidsindstilling	8 s - 35 min
Skumringsindstilling	2-2000 lux
Kapslingsklasse	IP 44
Beskyttelsesklasse	II
Slagstyrke	IK 07
Temperaturområde	-20 til +50 °C

10. Driftsforstyrrelser

Fejl	Årsag	Afhjælpning
Sensorlampen får ingen spænding	■ Sikring defekt, ikke slået til, ledning afbrudt	■ Ny sikring, tænd netafbrøder; kontrollér ledning med spændingstester
Sensorlampen tænder ikke	■ Det er stadig for lyst ■ Netkontakt SLUKKET ■ Defekt sikring ■ Overvågningsområdet er ikke indstillet korrekt	■ Vent indtil reaktionsværdien er nået, eller indstil værdien igen ■ Tænd ■ Ny sikring, kontrollér evt. tilslutning ■ Justér igen
Sensorlampen slukker ikke	■ Permanent bevægelse i overvågningsområdet	■ Kontrollér området, og juster evt. igen
Sensorlampen tænder utilsigtet	■ Registrering af f.eks. biler på gaden	■ Kontrollér området, og juster evt. igen
Rækkeviddeændring	■ Andre omgivelsestemperaturer	■ Ved kulde afkortes sensorens rækkevidde ved at dreje den, ved varme ved at stille den højere

1. Tämä asiakirja

Lue huolellisesti ja säilytä tulevaa tarvetta varten!

- Tekijänoikeudellisesti suojattu. Jälkipainatus (myös osittainen) sallittu vain, mikäli annamme siihen luvan.
- Oikeudet teknistä kehitystä palveleviin muutoksiin pidätetään.

Symbolit



Vaaroista ilmoittava varoitus!



Viite asiakirjan tekstin kohtiin.

2. Yleiset turvaohjeet



Katkaise virta, ennen kuin suoritat laitteelle mitään toimenpiteitä!

- Asennus on tehtävä jännitteettömänä. Katkaise ensin virta ja tarkista jännitteettömyys jännitteenkoettimella.
- Laite liitetään verkkojännitteeseen. Asennus on suoritettava asiantuntevasti. Voimassa olevia sähköasennusmääräyksiä ja tuotteen asennusohjeita on noudatettava (SFSO100).
- Käytä ainoastaan alkuperäisiä varaosia
- Ainoastaan ammattikorjaamo saa korjata laitteen.

3. L 220 LED / L 224 LED L 240 LED / L 244 LED

Käyttötarkoituksen mukainen käyttö

- Ulkokäyttöön tarkoitettu tunnistinvalaisin, jossa käytetään LED-valonlähteitä.
- Sopii kiinnitettäväksi seinään, tarkoitettu käytettäväksi ulkona.

Ulkokäyttöön tarkoitettujen tunnistinvalaisimet L 220/L224 LED ja L 240/244 LED, joista jäljempanä käytetään nimitystä valaisin, sisältävät aktiivisia liiketunnistimia. Liike kytkee valon. Tämä lisää käyttömukavuutta ja turvallisuutta. Valaisimeen asennettu pyrosähköinen infrapunatunnistin havaitsee liikkuvista ihmisistä, eläimistä jne. lähtevän lämpösäteilyn.

Lämpösäteily muunnetaan elektronisesti, jolloin valaisin kytkeytyy automaattisesti. Erilaiset esteet (esim. seinät tai lasiruudut) estävät lämpösäteilyn tunnistuksen eikä kytkentää tällöin tapahdu.

Toimituslaajuus L 240 LED / L 244 LED **(kuva 3.1)**

Toimituslaajuus L 220 LED / L 224 LED **(kuva 3.2)**

Tuotteen mitat L 240 LED / L 244 LED **(kuva 3.3)**

Tuotteen mitat L 220 LED / L 224 LED **(kuva 3.4)**

Laitteen yleiskuva

L 240 LED / L 244 LED **(kuva 3.5)**

L 220 LED / L 224 LED **(kuva 3.6)**

A Valaisinrunko

B Jousiliitin

C Seinäkiinnitysosa

D Tunnistin

4. Asennus

- Katkaise virta **(kuva 4.1)**

Verkkojohtona käytetään 3-napaista kaapelia:

L = vaihe (useimmiten musta, ruskea tai harmaa)

N = nolajohdin (useimmiten sininen)

PE = suojamaajohdin (vihreä/keltainen)

Epäselvissä tapauksissa johtimet on tunnistettava jännitteenkoettimella; katkaise sen jälkeen jälleen virta. Vaihe (**L**) ja nolajohdin (**N**) liitetään kytkentäliittimeen.

Tärkeää:

Liitäntöjen vaihtuminen keskenään johtaa oikosulkuun laitteessa tai sulakekotelossa. Tässä tapauksessa yksittäiset johtimet on tunnistettava ja yhdistettävä uudelleen. Verkkojohtoon voidaan asentaa virtakytkin virran kytkemiseksi ja katkaisemiseksi.

Huom:

Valaisimen valonlähteen saa vaihtaa vain valmistaja tai sen valtuuttama huoltoteknikko tai vastaavan pätevyyden omaava henkilö.

Verkkojohtoon liitäntä **(kuva 5.6)**

Liitäntäkaavio **(kuva 4.2)**

5. Asennus

- Tarkista, että missään komponentissa ei ole vaurioita.
- Älä ota tuotetta käyttöön, jos siinä on vikoja.
- Valitse sopiva kiinnityspaikka, ota valinnassa huomioon toimintaetäisyys ja asennuskorkeus **(kuva 5.1)**.

Asennuksen vaiheet

(Esimerkkinä L 220 LED)

- Katkaise virta **(kuva 4.1)**
- Irrota valaisinrunko seinäkiinnitysosasta, huomioi tunnistimen sijainti **(kuva 5.2)**.
- Merkitse reiät **(kuva 5.3)**.
- Poraa reiät ja aseta tulpat (johdon oppoasennus **kuva 5.4**).
- Poraa reiät ja aseta tulpat (pinta-asennuksessa korotusholkeilla **kuva 5.5**).
- Liitä liitäntäkaapeli **(kuva 5.6)**
- Yhdistä pistokeliitännät **(kuva 5.7)**.
- Liitä valaisinrunko (**A**) seinäkiinnitysosaan (**C**). Huomioi liittimet ja tunnistimen sijainti **(kuva 5.8)**.
- Kiinnitä valaisinrunko ruuveilla **(kuva 5.9)**.
- Kytke virta päälle **(kuva 5.10)**
- Tee asetukset → **"6. Toiminta"**.

6. Toiminta

Tunnistinvalaisin voidaan ottaa käyttöön, kun valaisinrunko on kiinnitetty ja tunnistinvalaisin on kytketty sähköverkkoon.

Tehdasasetukset:

Hämäryystason asetus:

Päiväkäyttö 2000 luksia

Kytkeäajan asetus: 8 s

Hämäryystason asetus / kytkeytymiskynnys **(kuva 6.1)**

- Tunnistimen portaattomasti säädettävä kytkeytymiskynnys 2-2000 luksia.
- Säädin asetettu kohtaan ☼ = päiväkäyttö, noin 2000 luksia.
- Säädin asetettu kohtaan ☾ = hämärkäyttö, noin 2 luksia.

Kytkeäajan asetus **(kuva 6.1)**

- Portaattomasti asetettava kytkentäaika 8 s - 35 min
- Toiminta-aluetta säädettäessä suosittelemme valitsemaan lyhimmän ajan
- Säädin lyhimmän ajan asennossa = n. 8 s
- Säädin pisimmän ajan asennossa = n. 35 min

Toiminta-alueen raja/säätö

- Asennuskorkeudesta riippuen toiminta-aluetta voidaan tarvittaessa rajata. Linssin suojuksella voidaan peittää haluttu määrä linssin lohkoja eli rajata toimintaetäisyyttä yksilöllisesti (esimerkiksi jalkakäytävien tai naapuritonttien rajaaminen pois toiminta-alueelta) **(kuva 6.2)**.
- Toiminta-aluetta voidaan säätää 2-10 m kääntämällä tunnistinta (**D**) pystysuorassa (90°) **(kuva 6.3)**.

7. Hävittäminen

Sähkölaitteet, tarvikkeet ja pakkaukset tulee toimittaa ympäristöystävälliseen kierrätykseen.



Älä heitä sähkölaitteita talousjätteiden sekaan!

Koskee vain EU-maita:

Voimassa olevan eurooppalaisen sähkö- ja elektroniikkaromua koskevan direktiivin ja sen kansalliseen lainsäädäntöön saattamisen mukaisesti käytökelpottomat sähkölaitteet on koottava erikseen ja toimitettava ympäristöystävälliseen kierrätykseen.

8. Valmistajan takuu

Tämä STEINEL-tuote on valmistettu huolellisesti, ja sen toiminta ja turvallisuus on testattu voimassa olevien määräysten mukaisesti. Tuotantoa valvotaan pistokokein. STEINEL myöntää takuun tuotteen moitteettomalle toiminnalle ja rakenteelle. Takuuaika on 36 kuukautta ostopäivästä alkaen. Tänä aikana STEINEL vastaa kaikista materiaali- ja valmistusvirioista valintansa mukaan joko korjaamalla tai vaihtamalla vialliset osat. Takuun piiriin eivät kuulu kuluvat osat eivätkä vahingot, jotka ovat aiheutuneet väärästä huollosta tai käsittelystä tai laitteen putoamisesta. Takuu ei koske laitteen muille esineille mahdollisesti aiheuttamia vahinkoja.

Viallinen laite toimitetaan yhdessä lyhyen virhekuvausten ja ostokuitin kanssa (ostopäivämäärä ja myyjäiliikkeen leima) hyvin pakattuna lähimpään huoltopisteeseen. Takuu raukeaa, jos tuotetta on avattu enemmän kuin tuotteen asentaminen vaatii.

Korjauspalvelu:

Takuuajan jälkeen tai takuun piiriin kuulumattoman vian ollessa kyseessä ota yhteyttä huoltopalveluumme ja pyydä tietoja korjausmahdollisuuksista.

3 VUODEN
VALMISTAJAN
TAKUU

9. Tekniset tiedot

Mitat (L/K/S)	L 240/L 244 LED 165 × 305 × 81 L 220/L 224 LED 246 × 251 × 84
Verkkoliitäntä	220-240 V, 50/60 Hz
Teho	L 220 7,5 W 550 lm 73,3 lm/W L 224 7,5 W 410 lm 54,7 lm/W L 240 7,5 W 570 lm 76,0 lm/W L 244 7,5 W 500 lm 66,7 lm/W
Valon väri	3000 K (lämmin valkoinen), SDCM 3
Värintoistoindeksi	Ra ≥ 80
LEDin käyttöikä	50 000 h (L70B10, LM80:n muk.)
Tunnistintekniikka	passiivinen infrapuna
Toimintakulma	180°
Toimintaetäisyys	enint. 10 m
Kytentäajan asetus	8 s - 35 min
Hämärystason asetus	2-2000 luksia
Kotelointiluokka	IP 44
Suojausluokka	II
Iskunkestävyysluokka	IK 07
Lämpötila-alue	-20 ... +50° C

10. Käyttöhäiriöt

Häiriö	Syy	Häiriön poisto
Tunnistinvalaisimen jännite puuttuu	■ viallinen sulake, ei kytketty päälle, katkos johdossa	■ uusi sulake, kytke verkkokytkin päälle, tarkista johto jännitteenkoettimella
Tunnistinvalaisin ei kytkeydy päälle	■ ympäristössä on vielä liian valoisaa ■ kytkimelle ei tule sähköä ■ viallinen sulake ■ toiminta-aluetta ei suunnattu oikein	■ odota, kunnes kytketymiskynnys saavutetaan, tai aseta arvo uudelleen ■ kytke päälle ■ uusi sulake, tarkista liitäntä tarvittaessa ■ säädä alue uudelleen
Tunnistinvalaisin ei kytkeydy pois	■ jatkuvaa liikettä toiminta-alueella	■ tarkasta alue ja säädä tarvittaessa uudelleen
Tunnistinvalaisin kytkeytyy ei-toivotusti	■ esim. tiellä liikkuvat autot	■ tarkasta alue ja säädä tarvittaessa uudelleen
Toimintaetäisyyttä muutettu	■ ympäristön lämpötilan muutokset	■ lyhennä toimintaetäisyyttä kylmällä säällä kääntämällä tunnistinta alas, käännä ylös, kun sää on lämmin

1. Om dette dokumentet

Les dokumentet nøye og ta vare på det!

- Med opphavsrett. Ettertrykk, også i utdrag, kun med vår tillatelse.
- Det tas forbehold om endringer som tjener tekniske fremskritt.

Symbolforklaring



Advarsel om fare!



Henvisning til tekststeder i dokumentet.

2. Generelle sikkerhetsinstrukser



Koble fra strømtilførselen før du foretar arbeidet på apparatet!

- Ved montering må strømledningen som skal tilkobles, være uten spenning. Slå derfor først av strømmen og bruk en spenningstester til å kontrollere at strømtilførselen er stanset.
- Under installasjon av dette apparatet kommer man i kontakt med strømmettet, og arbeidet skal derfor utføres av en fagkyndig iht. gjeldende nasjonale installasjonsforskrifter og tilkoblingskrav (DE-VDE 0100, AT-ÖVE/ÖNORM E 8001-1, CH-SEV 1000)
- Bruk kun originale reservedeler.
- Reparasjoner skal kun utføres på autoriserte verksteder.

3. L 220 LED / L 224 LED L 240 LED / L 244 LED

Forskriftsmessig bruk

- Utendørs sensorlampe med LED-lyselement.
- Egnet til montering på vegg utendørs.

De utendørs sensorlampene L 220/L224 LED og L 240/244 LED, heretter kalt lampe, er aktive bevegelsesmeldere. Lyset tennes ved bevegelse for din komfort og sikkerhet. Den innebygde pyroelektriske infrarøde detektoren registrerer den usynlige varmestrålingen fra mennesker, dyr o.l. som beveger seg.

Den registrerte varmestrålingen omsettes elektronisk og tenner lampen. Det registreres ingen varmestråling gjennom hindre som f.eks. murer eller glassflater, dvs. at lampen ikke slår seg på.

Leveringsomfang L 240 LED / L 244 LED (ill. 3.1)

Leveringsomfang L 220 LED / L 224 LED (ill. 3.2)

ProduktmåL L 240 LED / L 244 LED (ill. 3.3)

ProduktmåL L 220 LED / L 224 LED (ill. 3.4)

Oversikt over apparatet

L 240 LED / L 244 LED (ill. 3.5)

L 220 LED / L 224 LED (ill. 3.6)

A Lampehus med bakstykke

B Innstikksklemme

C Veggbrakett

D Sensor

4. Installasjon

- Slå av strømtilførselen (ill. 4.1)

Nettledningen består av en 3-ledet kabel:

L = fase (som regel svart, brun eller grå)

N = fase (som regel blå)

PE = jordleder (grønn/gul)

I tvilstilfeller må kablen kontrolleres med en spenningstester; deretter slås strømtilførselen av igjen. Fase (**L**) og fase (**N**) kobles til kroneklemmen.

OBS:

En forveksling av koblingene fører til kortslutning i apparatet eller i sikringsskapet. I så tilfelle må de enkelte kablene identifiseres og kobles til på nytt. Det kan selvsagt monteres en bryter på nettledningen til å slå AV og PÅ.

NB:

Lyskilden i denne lampen skal kun skiftes ut av produsenten eller av en servicetekniker eller en tilsvarende kvalifisert person som er autorisert av produsenten.

Tilkobling av nettledningen (ill. 5.6)

Koblings skjema (ill. 4.2)

5. Montering

- Kontroller alle komponenter for skader.
- Ikke ta produktet i bruk dersom det er skadet.
- Ta hensyn til rekkevidde og bevegelsesregistrering når du velger egnet monteringssted (ill. 5.1).

Fremgang ved montering:

(Eksempel L 220 LED)

- Slå av strømtilførselen (ill. 4.1).
- Ta lampehuset av veggbraketten, vær obs på sensorens posisjon (ill. 5.2).
- Tegn borehull (ill. 5.3).
- Bor hull og sett inn plugg (skjult ledningsføring ill. 5.4).
- Bor hull og sett inn plugg (med avstandsholdere for åpen ledningsføring ill. 5.5).
- Koble til ledningen (ill. 5.6).
- Koble til pluggforbindelser (ill 5.7).
- Sett lampehuset (**A**) på veggbraketten (**C**). Vær oppmerksom på pluggforbindelser og sensorens posisjon (ill. 5.8).
- Fest lampehuset med skruer (ill. 5.9).
- Slå på strømforsyningen (ill. 5.10).
- Still inn → «6. Funksjoner».

6. Funksjoner

Sensorlampen kan tas i drift når lampehuset er montert og lampen er koblet til strømmettet.

Fabrikkinnstillinger:

Skumringsinnstilling:

Dagslysmodus 2000 lux

Tidsinnstilling: 8 sek.

Skumringsinnstilling/reaksjonsnivå (ill. 6.1)

- Sensoren har et trinnløst justerbart reaksjonsnivå fra 2-2000 lux.
- Innstillingsknappen på ☼ = dagslysmodus, ca. 2000 lux.
- Innstillingsknappen på ☾ = skumringsdrift ca. 2 lux.

Tidsinnstilling (ill. 6.1)

- Trinnløs justerbar belysningstid fra 8 sek. til 35 min.
- For innstilling av dekningsområdet anbefales det å velge den korteste tiden.
- Innstillingsknapp korteste tid = (ca. 8 sek.)
- Innstillingsknapp lengste tid = ca. 35 min.

Justering av dekningsområdet / rekkeviddeinnstillingen

- Avhengig av monteringshøyde kan dekningsområdet innstilles optimalt ved behov. Dekkfolien brukes til å dekke til så mange linsesegmenter som ønsket, slik at rekkevidden kan innskrenkes individuelt. f.eks. for å utelukke gangveier eller nabotomter (ill. 6.2).
- Rekkevidden kan justeres ved å svinge sensoren (**D**) 90° fra 2-10 m (ill. 6.3).

7. Avfallsbehandling

Elektriske apparater, tilbehør og emballasje må resirkuleres på en miljøvennlig måte.



Ikke kast elektriske apparater i husholdningsavfallet.

Gjelder kun EU-land:

I henhold til gjeldende europeiske retningslinjer for elektriske apparater og brukte elektriske apparater, og i samsvar med nasjonal lovgivning, skal elektriske apparater som ikke lenger kan benyttes, samles opp atskilt fra annet søppel og gjenvinnes på en miljøvennlig måte.

8. Produsentgaranti

Dette Steinel-produktet er fremstilt med største nøyaktighet. Det er testet mht. funksjon og sikkerhet i henhold til gjeldende forskrifter og deretter underkastet en stikkprøvekontroll. Steinel gir full garanti for feilfri kvalitet og funksjon. Garantitiden utgjør 36 måneder, regnet fra dagen apparatet ble solgt til forbrukeren. Vi utbedrer mangler som kan føres tilbake til fabrikkasjonsfeil eller feil ved materia- lene. Garantien ytes ved reparasjon eller ved at deler med feil byttes ut. Garantien bortfaller ved skader på slitasjedeler, eller ved skader eller mangler som er oppstått som følge av ukyndig bruk eller vedlikehold. Følgeskader ved bruk (skader på andre gjenstander) dekkes ikke av garantien.

Garantien ytes bare hvis hele apparatet pakkes godt inn og sendes til importøren. Legg ved en kort beskrivelse av feilen samt kvittering eller regning (kjøpsdato og forhandlers stempel).

Reparasjonsservice:

Etter garantitidens utløp, eller ved mangler som ikke dekkes av garantien, kan du spørre forhandleren om muligheter for reparasjon.

3 ÅRS
PRODUSENT
GARANTI

9. Tekniske spesifikasjoner

Mål (b/h/d)	L 240/L 244 LED 165 × 305 × 81 L 220/L 224 LED 246 × 251 × 84
Spennning	220-240 V, 50/60 Hz
Effekt	L 220 7,5 W 550 lm 73,3 lm/W L 224 7,5 W 410 lm 54,7 lm/W L 240 7,5 W 570 lm 76,0 lm/W L 244 7,5 W 500 lm 66,7 lm/W
Lysfarge	3000 K (varmhvit), SDCM 3
Fargegjengivelsesindeks	Ra ≥ 80
LED levetid	50 000 t (L70B10 iht. LM80)
Sensortechnik	Passiv-infrarød
Dekningsvinkel	180°
Rekkevidde	maks. 10 m
Tidsinnstilling	8 sek. - 35 min.
Skumringsinnstilling	2-2000 lux
Kapslingsgrad	IP 44
Kapslingsklasse	II
Slagstyrke	IK 07
Temperaturområde	-20 til +50 °C

10. Driftsfeil

Feil	Årsak	Tiltak
Sensorlampen har ikke spenning	■ defekt sikring, ikke slått på, ledningsbrudd	■ ny sikring, slå på strømbryteren, kontroller ledningen med spenningstester
Sensorlampen tennes ikke	■ for mye lys i omgivelsene ennå ■ Nettbryter er AV ■ defekt sikring ■ dekningsområdet er ikke nøyaktig innstilt	■ vent til reaksjonsnivået er nådd eller still inn ny verdi. ■ slå på ■ ny sikring, kontroller ev. koblingen ■ juster på nytt
Sensorlampen slukkes ikke	■ permanente bevegelser i dekningsområdet	■ kontroller området og still ev. inn på nytt
Sensorlampen tennes når den ikke skal	■ biler på veien registreres	■ kontroller området og still ev. inn på nytt
Rekkevidden er forandret	■ andre omgivelsestemperaturer	■ ved kulde: reduser sensorrekkevidden ved å svinge sensoren, ved varme: still sensoren høyere

1. Σχετικά με αυτό το έγγραφο

Παρακαλούμε διαβάστε προσεκτικά και διαφυλάγετε!

- Κατοχυρωμένη τεχνολογία. Ανατύπωση, ακόμα και αποσπασματικά, μόνο κατόπιν δικής μας έγκρισης.
- Με επιφύλαξη τροποποιήσεων, οι οποίες εξυπηρετούν στην τεχνολογική πρόοδο.

Εξήγηση συμβόλων



Προειδοποίηση ενώπιον κινδύνων!



Παραπομπή σε σημεία κειμένου στο έγγραφο.

2. Γενικές υποδείξεις ασφαλείας



Πριν από την εκτέλεση κάθε εργασίας στη συσκευή πρέπει να διακόπτετε την τροφοδοσία ηλεκτρικής τάσης!

- Κατά την εγκατάσταση πρέπει ο προς σύνδεση ηλεκτρικός αγωγός να είναι ελεύθερος ηλεκτρικής τάσης. Συνεπώς πρέπει πρώτα να διακόπτετε το ηλεκτρικό ρεύμα και να ελέγχετε με δοκιμαστικό τάσης αν πράγματι έχει διακοπεί η παροχή ηλεκτρικής τάσης.
- Κατά την εγκατάσταση αυτών των συσκευών πρόκειται για εργασία στο δίκτυο ηλεκτρικής τάσης και συνεπώς πρέπει να γίνει κατάλληλα και σύμφωνα με τις εθνικές προδιαγραφές εγκατάστασης και τους όρους σύνδεσης (**DE**-VDE 0100, **AT**-ÖVE/ÖNORM E 8001-1, **CH**-SEV 1000).
- Χρησιμοποιείτε μόνο γνήσια ανταλλακτικά.
- Επισκευές επιτρέπεται να εκτελούνται μόνο από εξειδικευμένα συνεργεία.

3. L 220 LED / L 224 LED L 240 LED / L 244 LED

Χρήση σύμφωνα με τους κανονισμούς

- Αισθητήριος εξωτερικός λαμπτήρας με LED ως φωτιστικό μέσο.
- Κατάλληλος για εγκατάσταση σε τοίχο σε εξωτερικούς χώρους.

Ο αισθητήριος εξωτερικός λαμπτήρας 220/L224 LED και L 240/244 LED, εφεξής καλούμενος λαμπτήρας, είναι ένας παθητικός ανιχνευτής κινήσεων. Η κίνηση ανάβει το φως. Για την άνεσή σας και την ασφάλειά σας. Ο ενσωματωμένος πυρο-ηλεκτρικός υπέρυθρος

ανιχνευτής ανιχνεύει την αόρατη θερμική ακτινοβολία κινούμενων σωμάτων (ανθρώπων, ζώων κ.λπ.).

Η ανιχνευθείσα θερμική ακτινοβολία μετατρέπεται ηλεκτρονικά και ενεργοποιεί το λαμπτήρα. Μέσα από εμπόδια όπως π.χ. τοίχους ή υαλοπίνακες δεν αναγνωρίζεται καμία θερμική ακτινοβολία και συνεπώς δεν ενεργοποιείται ο λαμπτήρας.

Περιεχόμενο συσκευασίας L 240 LED / L 244 LED (**εικ. 3.1**)

Περιεχόμενο συσκευασίας L 220 LED / L 224 LED (**εικ. 3.2**)

Διαστάσεις προϊόντος L 240 LED / L 244 LED (**εικ. 3.3**)

Διαστάσεις προϊόντος L 220 LED / L 224 LED (**εικ. 3.4**)

Επισκόπηση συσκευής

L 240 LED / L 244 LED (**εικ. 3.5**)

L 220 LED / L 224 LED (**εικ. 3.6**)

A Πλαίσιο φωτιστικού με σασί

B Ακροδέκτης εμβυσμάτωσης

C Στήριγμα τοίχου

D Αισθητήρας

4. Εγκατάσταση

- Διακόπτετε τροφοδοσία ρεύματος (**εικ. 4.1**)

Ο αγωγός τροφοδοσίας αποτελείται από καλώδιο 3 συρμάτων:

L = Φάση (συνήθως μαύρο, καφέ ή γκρι)

N = Ουδέτερος αγωγός (συνήθως μπλε)

PE = Αγωγός γείωσης (πράσινο/κίτρινο)

Σε περίπτωση αμφιβολιών πρέπει να προβείτε σε αναγνώριση των καλωδίων με δοκιμαστικό τάσης. Φάση (**L**) και ουδέτερος αγωγός (**N**) συνδέονται στο μονωτικό ακροδέκτη.

Προσοχή:

Το μπέρδεμα των συνδέσεων θα προκαλέσει στη συσκευή ή στον πίνακα ασφαλειών βραχυκύκλωμα. Στην περίπτωση αυτή πρέπει να γίνει εκ νέου αναγνώριση των μεμονωμένων καλωδίων και επανασύνδεση. Στον αγωγό τροφοδοσίας μπορεί φυσικά να υπάρχει διακόπτης δικτύου τροφοδοσίας για ενεργοποίηση ή απενεργοποίηση.

Υπόδειξη:

Η αντικατάσταση της πηγής φωτός αυτού του λαμπτήρα επιτρέπεται να γίνεται μόνο από τον κατασκευαστή ή άλλον εντεταταμένο τεχνίτη σέρβις ή παρόμοιο εξειδικευμένο προσωπικό.

Σύνδεση αγωγού τροφοδοσίας (**εικ. 5.6**)

Διάγραμμα συνδεσμολογίας (**εικ. 4.2**)

5. Εγκατάσταση

- Ελέγχετε όλα τα εξαρτήματα σχετικά με βλάβες.
- Σε περίπτωση βλαβών δεν επιτρέπεται η λειτουργία του προϊόντος.
- Επιλέγεται κατάλληλο σημείο εγκατάστασης λαμβάνοντας υπόψη την εμβέλεια και το ύψος εγκατάστασης (**εικ. 5.1**).

Βήματα εγκατάστασης

(Στο παράδειγμα L 220 LED)

- Διακόπτετε τροφοδοσία ρεύματος (**εικ. 4.1**).
- Αποχωρίζετε πλαίσιο φωτιστικού από το στήριγμα τοίχου προσέχοντας τη θέση του αισθητήρα (**εικ. 5.2**).
- Σημαδεύετε σημεία για τρύπες (**εικ. 5.3**).
- Ανοίγετε τρύπες και τοποθετείτε ούπατ, (ενδοτοιχίος αγωγός **εικ. 5.4**).
- Ανοίγετε τρύπες και τοποθετείτε ούπατ (με ενδιάμεσα τμήματα σε εξωτοιχίο αγωγό **εικ. 5.5**).
- Συνδέετε καλώδιο σύνδεσης (**εικ. 5.6**).
- Συνδέετε βύσματα σύνδεσης (**εικ. 5.7**).
- Προσαρμόζετε πλαίσιο φωτιστικού (A) στο στήριγμα τοίχου (C). Προσέχετε βύσματα σύνδεσης και θέση του αισθητήρα (**εικ. 5.8**).
- Σταθεροποιείτε πλαίσιο φωτιστικού με βίδες (**εικ. 5.9**).
- Ενεργοποιείτε τροφοδοσία ρεύματος (**εικ. 5.10**).
- Κάνετε ρυθμίσεις → **"6. Λειτουργίες"**.

6. Λειτουργίες

Εφόσον εγκατασταθεί το πλαίσιο φωτιστικού και πραγματοποιηθεί η σύνδεση με το ηλεκτρικό δίκτυο, τότε ο αισθητήριος λαμπτήρας μπορεί να τεθεί σε λειτουργία.

Ρυθμίσεις εργοστασίου:

Ρύθμιση ευαισθησίας:
Λειτουργία φωτός ημέρας 2000 Lux
Ρύθμιση χρόνου: 8 δευτ.

Ρύθμιση ευαισθησίας/όριο ευαισθησίας (**εικ. 6.1**)

- Αδιαβάθμητη ρύθμιση ορίου ευαισθησίας αισθητήρα από 2-2000 Lux.
- Ρυθμιστής σε θέση ☼ = λειτουργία φωτός ημέρας, περ. 2000 Lux.
- Ρυθμιστής σε θέση ☾ = λειτουργία λυκόφωτος, περ. 2 Lux.

Ρύθμιση χρόνου (**εικ. 6.1**)

- Αδιαβάθμητη ρύθμιση διάρκειας φωτισμού από 8 δευτ. - 35 λεπ.
- Για τη ρύθμιση των ορίων κάλυψης προτείνεται η επιλογή του βραχύτερου χρόνου.
- Ρυθμιστής βραχύτερος χρόνος = περ. 8 δευτ.
- Ρυθμιστής μακρύτερος χρόνος = περ. 35 λεπ.

Ευθυγράμμιση ορίων κάλυψης / Ρύθμιση εμβέλειας

- Ανάλογα με το ύψος εγκατάστασης μπορεί να γίνει ακριβής ρύθμιση των ορίων ανίχνευσης ανάλογα με τις ανάγκες. Η μεμβράνη κάλυψης εξυπηρετεί στην κάλυψη επιθυμητού αριθμού στοιχείων φακού και συνεπώς στον επιθυμητό περιορισμό της εμβέλειας, π.χ. προς περιορισμό μονοπατιών ή γειτονικών οικοπέδων (**εικ. 6.2**).
- Με κάθετη περιστροφή του αισθητήρα (**D**) κατά 90° μπορεί να ευθυγραμμιστεί η εμβέλεια από 2-10 m (**εικ. 6.3**).

7. Απόσυρση

Ηλεκτρικές συσκευές, εξαρτήματα και συσκευασίες θα πρέπει να αποσύρονται με τρόπο φιλικό προς το περιβάλλον και να ανακυκλώνονται.



Δεν επιτρέπεται να πετάτε ηλεκτρικές συσκευές στα οικιακά απορρίμματα!

Μόνο για χώρες ΕΕ:

Σύμφωνα με την ισχύουσα Ευρωπαϊκή Οδηγία σχετικά με άχρηστες ηλεκτρικές και ηλεκτρονικές συσκευές και την εφαρμογή της σε εθνικό δίκαιο πρέπει οι άχρηστες πλέον ηλεκτρικές συσκευές να αποσύρονται ξεχωριστά και να οδηγούνται σε ανακύκλωση φιλική προς το περιβάλλον.

8. Εγγύηση κατασκευαστή

Αυτό το προϊόν STEINEL κατασκευάστηκε με μέγιστη προσοχή, ελέγχθηκε σχετικά με τη λειτουργία του και την τεχνική του ασφάλεια σύμφωνα με τους ισχύοντες κανονισμούς και κατόπιν υποβλήθηκε σε δειγματοληπτικό έλεγχο. Η εταιρία STEINEL αναλαμβάνει την εγγύηση για απρόσκοπτη κατάσταση και λειτουργία. Ο χρόνος εγγύησης ανέρχεται σε 36 μήνες και αρχίζει με την ημέρα πώλησης στον καταναλωτή. Επιδιορθώνουμε ελαττώματα, τα οποία οφείλονται σε σφάλματα υλικού ή εργοστασίου, η εγγυητική απαίτηση εκπληρώνεται με επισκευή ή αντικατάσταση ελαττωματικών εξαρτημάτων σύμφωνα με δική μας επιλογή. Η εγγυητική απαίτηση εκπίπτει για βλάβες σε φθειρόμενα εξαρτήματα όπως επίσης για βλάβες και ελαττώματα που οφείλονται σε ακατάλληλο χειρισμό ή ακατάλληλη συντήρηση. Περαιτέρω επακόλουθες βλάβες σε ξένα αντικείμενα αποκλείονται.

Η εγγύηση παρέχεται μόνο εφόσον η συσκευή αποσταλεί σε μη αποσυναρμολογημένη μορφή με σύντομη περιγραφή βλάβης, απόδειξη ταμείου ή τιμολόγιο (ημερομηνία αγοράς και σφραγίδα εμπόρου), καλά συσκευασμένη στην αρμόδια υπηρεσία σέρβις.

Σέρβις επισκευής:

Για επισκευές μετά την πάροδο του χρόνου εγγύησης ή επισκευές ελαττωμάτων χωρίς εγγυητική απαίτηση απευθυνθείτε στο πλησιέστερο σέρβις για να πληροφορηθείτε τη δυνατότητα επισκευής.

3 E T H
ΚΑΤΑΣΚΕΥΑΣΤΗ
ΕΓΓΥΗΣΗ

9. Τεχνικά δεδομένα

Διαστάσεις (Π/Υ/Β)	L 240/L 244 LED 165 × 305 × 81 L 220/L 224 LED 246 × 251 × 84
Σύνδεση δικτύου	220-240 V, 50/60 Hz
Ισχύς	L 220 7,5 W 550 lm 73,3 lm/W L 224 7,5 W 410 lm 54,7 lm/W L 240 7,5 W 570 lm 76,0 lm/W L 244 7,5 W 500 lm 66,7 lm/W
Χρώμα φωτός	3000 K (θερμό λευκό), SDCM 3
Δείκτης χρωματικής απόδοσης	Ra ≥ 80
Διάρκεια ζωής LED	50.000 ώρες (L70B10 σύμφωνα με LM80)
Τεχνολογία αισθητήρων	Παθητικό-υπέρυθρο
Γωνία κάλυψης	180°
Εμβέλεια	μέγ. 10m
Ρύθμιση χρόνου	8 δευτ. - 35 λεπτά
Ρύθμιση ευαισθησίας	2-2000 Lux
Είδος προστασίας	IP 44
Κλάση προστασίας	II
Αντοχή σε κρούσεις	IK 07
Όρια θερμοκρασίας	-20 έως +50 °C

10. Διαταραχές λειτουργίας

Βλάβη	Αιτία	Βοήθεια
Αισθητήριος λαμπτήρας χωρίς τάση	■ Ασφάλεια ελαττωματική, μη ενεργοποιημένη, διακοπή κυκλώματος	■ Νέα ασφάλεια, ενεργοποίηση διακόπτη δικτύου, έλεγχος κυκλώματος με δοκιμαστικό τάσης
Αισθητήριος λαμπτήρας δεν ενεργοποιείται	■ Περιβάλλον ακόμα πολύ φωτεινό ■ Διακόπτης δικτύου ΕΚΤΟΣ ■ Ασφάλεια χαλασμένη ■ Ανακριβής ρύθμιση ορίων κάλυψης	■ Αναμένετε έως ότου σημειωθεί όριο ευαισθησίας ή ρυθμίζετε νέα τιμή ■ Ενεργοποιείτε ■ Νέα ασφάλεια, εν ανάγκη έλεγχος σύνδεσης ■ Νέα ρύθμιση
Αισθητήριος λαμπτήρας δεν απενεργοποιείται	■ Συνεχείς κινήσεις στα όρια κάλυψης	■ Ελέγχετε όρια κάλυψης και εν ανάγκη κάνετε νέα ρύθμιση
Αισθητήριος λαμπτήρας ενεργοποιείται ανεπιθύμητα	■ Ανίχνευση π.χ. αυτοκινήτων στο δρόμο	■ Ελέγχετε όρια κάλυψης και εν ανάγκη κάνετε νέα ρύθμιση
Αλλαγή εμβέλειας	■ Άλλες θερμοκρασίες περιβάλλοντος	■ Σε κρύο καιρό μειώνετε εμβέλεια αισθητήρα χαμηλώνοντας, σε ζεστό καιρό ρυθμίζετε υψηλότερα

1. Bu doküman hakkında

Lütfen itinayla okuyun ve saklayın!

- Telif hakları korunmaktadır. Kısım de olsa basılması, ancak onayınız alınarak mümkündür.
- Teknik gelişmelere hizmet eden değişiklikler yapma hakkı saklıdır.

Sembol açıklaması



Tehlikelere karşı uyarı!



Dokümandaki metin kısımlarına gönderme.

2. Genel güvenlik uyarıları



Cihaz üzerindeki tüm çalışmalardan önce, elektrik beslemesini kesin!

- Montaj sırasında, bağlanacak olan elektrik tesisatında enerji kesik olmalıdır. Bu nedenle ilk olarak elektriği kapatın ve bir kontrol kalemiyle enerjinin kesildiğini kontrol edin.
- Bu cihazların kurulumu sırasında, elektrik şebekesinin üzerinde bir çalışma söz konusudur; bu yüzden, ülkeye özgü kurulum talimatları ve bağlantı koşulları uyarınca, usulüne uygun bir çalışma gerçekleştirilmelidir (**DE**-VDE 0100, **AT**-ÖVE/ÖNORM E 8001-1, **CH**-SEV 1000)
- Sadece orijinal yedek parçaları kullanın.
- Onarımlar sadece, uzman atölyeler tarafından gerçekleştirilebilir.

3. L 220 LED / L 224 LED L 240 LED / L 244 LED

Amacına uygun kullanın

- Ampul olarak LED kullanılan sensörlü dış mekan lambası.
- Dış mekanda duvara montaj için uygundur.

Sensörlü dış mekan lambaları L 220/L224 LED ve L 240/244 LED, aynı zamanda aktif hareket dedektörleridir. Hareketle birlikte ışık çalışır. Sizin rahatınız, sizin güvenliğiniz için. Takılmış olan piro elektrikli kızıl ötesi dedektör, hareket eden vücutlardan yayılan görünmez ısı radyasyonunu (insanlar, hayvanlar, vb.) algılar.

Algılanan bu ısı radyasyonu cihaz içinde elektronik olarak işlenir ve böylece lambayı çalıştırır. Örneğin duvarlar veya camlar gibi engeller nedeniyle ısı radyasyonu algılanmaz ve bu durumda hiçbir çalıştırma işlemi yapılmaz.

Teslimat kapsamı L 240 LED / L 244 LED (**Şek. 3.1**)
Teslimat kapsamı L 220 LED / L 224 LED (**Şek. 3.2**)
Ürünün boyutları L 240 LED / L 244 LED (**Şek. 3.3**)
Ürünün boyutları L 220 LED / L 224 LED (**Şek. 3.4**)

Cihazın genel görünümü
L 240 LED / L 244 LED (**Şek. 3.5**)
L 220 LED / L 224 LED (**Şek. 3.6**)
A Şasili lamba gövdesi
B Geçme terminal
C Duvar tutucusu
D Sensör

4. Kurulum

- Elektrik beslemesini kapatın (**Şek. 4.1**)

Elektrik kablosu, 3 iletkenli bir kablodur:

L = Faz (genellikle siyah, kahverengi veya gri)

N = Nötr hattı (genellikle mavi)

PE = Topraklama hattı (yeşil/sarı)

Çelişkiye düşülmesi halinde, kabloları bir avometre cihazıyla tanımlayın; ardından tekrar elektriksiz hale getirin. Faz (**L**) ve nötr kablosu (**N**), avize terminaline bağlanmalıdır.

Önemli:

Bağlantıların karıştırılması, daha sonra cihazda veya sigorta kutunuzda kısa devreye neden olur. Bu durumda, kabloların hepsini tekrar tanımlamak ve yeniden birleştirmek zorundasınız. Elektrik besleme kablosuna, açma ve kapama için uygun bir elektrik anahtarı tesis edilebilir.

Not:

Bu lambanın ışık kaynağı sadece, üretici veya onun yetki verdiği bir servis teknikeri ya da benzer nitelikli bir kişi tarafından değiştirilebilir.

Elektrik kablosunun bağlantısı (**Şek. 5.6**)

Bağlantı şeması (**Şek. 4.2**)

5. Montaj

- Bütün yapı parçalarında hasar kontrolü yapın.
- Hasarlar olduğunda, ürünü işleme almayın.
- Erişim menzili ve montaj yüksekliğini göz önüne alarak, uygun montaj yerini seçin (**Şek. 5.1**).

Montaj adımları

(Örnek olarak L 220 LED)

- Elektrik beslemesini kapatın (**Şek. 4.1**).
- Lamba gövdesini duvar tutucusundan ayırın, bu sırada sensörün pozisyonuna dikkat edin (**Şek. 5.2**).
- Delik yerlerini işaretleyin (**Şek. 5.3**).
- Delikleri delin ve dübelleri yerleştirin (Sıva altı besleme tesisatı **Şek. 5.4**).
- Delikleri delin ve dübelleri yerleştirin (Sıva üstü besleme tesisatında ara parçalarla **Şek. 5.5**).
- Bağlantı kablosunu bağlayın (**Şek. 5.6**).
- Geçme bağlantıları bağlayın (**Şek. 5.7**).
- Lamba gövdesini (**A**) duvar tutucusunun (**C**) üzerine takın. Geçme bağlantılara ve sensörün pozisyonuna dikkat edin (**Şek. 5.8**).
- Lamba gövdesini vidalarla sabitleyin (**Şek. 5.9**).
- Elektrik beslemesini açın (**Şek. 5.10**).
- Ayarları yapın → "**6. Fonksiyonlar**".

6. Fonksiyonlar

Lamba gövdesi monte edildikten ve elektrik şebekesine bağlantısı yapıldıktan sonra, sensörlü lamba işleme alınabilir.

Fabrika ayarları:

Alaca karanlık ayarı:
Gün ışığı işletimi 2000 lux
Zaman ayarı: 8 sn

Alaca karanlık ayarı/Tepkime eşiği (**Şek. 6.1**)

- Sensörün tepkime eşiği, 2-2000 lux arasında kademesiz ayarlanabilir.
- Ayar düğmesi ☼ konumunda = Gün ışığı işletimi, yak. 2000 Lux.
- Ayar düğmesi ☾ konumunda = Alaca karanlık işletimi, yak. 2 Lux.

Zaman ayarı (**Şek. 6.1**)

- 8 sn - 35 dak arasında kademesiz ayarlı aydınlatma süresi
- Algılama alanının ayarı sırasında, en kısa sürenin ayarlanması önerilmektedir.
- Ayar düğmesi en kısa süre = yak. 8 sn
- Ayar düğmesi en uzun süre = yak. 35 dak

Algılama alanının hassas ayarı /

Erişim menzili ayarı

- Montaj yüksekliğine bağlı olarak kapsama alanı, gerektiğinde isteğe uygun biçimde ayarlanabilir. Örtücü folyo, belirli sayıda merceğe segmentinin üzerine kapamaya ve böylece erişim menzili bireysel olarak kısıtlamaya yarar, örn. kaldırımlar veya komşu araziler algılanmaz (**Şek. 6.2**).
- Erişim menzili, sensörün (**D**) dikey konumda 90° döndürülmesiyle 2-10 m hassas olarak ayarlanabilir (**Şek. 6.3**).

7. Tasfiye

Elektrikli cihazlar, aksesuar ve ambalajlar, çevre dostu bir dönüşüme gönderilmelidir.



Elektrikli cihazları evsel atıkların içine atmayın!

Sadece AB ülkeleri için:

Atık Elektrikli ve Elektronik Cihazlar Avrupa yönergesine ve bunun dönüştüğü ulusal yasaya göre, artık kullanılmayacak haldeki elektrikli cihazların ayrı toplanıp çevre dostu geri dönüşüm için gönderilmesi zorunludur.

8. Üretici garantisini

Bu STEINEL ürünü, büyük bir itina ile üretilmiş, fonksiyon ve güvenlik kontrolleri geçerli talimatlar uyarınca yapılmış ve ardından bir numune kontrolüne tabi tutulmuştur. STEINEL, kusursuz nitelik ve fonksiyon garantisini vermektedir. Garanti süresi 36 ay olup, kullanıcıya satış tarihi itibarıyla başlar. Malzeme ve fabrikasyon hatalardan kaynaklanan kusurlar tarafımızca giderilmektedir; garanti hizmeti, tercihimize bağlı olarak kusurlu parçaların onarımı veya değişimi şeklinde gerçekleşir. Garanti hizmeti, aşınma parçalarındaki hasarları, usulüne aykırı uygulama veya bakım sonucunda meydana gelen hasar ve kusurları kapsamaz. Yabancı cisimlere yansıyan dolaylı zararlar, garanti kapsamı dışındadır.

Garanti yükümlülüğü ancak, cihazın açılmamış halde kısa hata açıklaması, kasa fişi veya faturasıyla (satış tarihi ve satıcı kaşesi) birlikte, tam ambalajlanmış şekilde ilgili servis istasyonuna gönderilmesi durumunda geçerlidir.

Onarım servisi:
Garanti süresinin dolması veya garanti kapsamına girmeyen kusurlar halinde, onarım olanağı konusunda lütfen en yakın servis istasyonuna danışınız.

3 Y I L
Ü R E T İ C İ
G A R A N T İ S İ

9. Teknik özellikler

Boyutlar (YxGxD)	L 240/L 244 LED 165 x 305 x 81 L 220/L 224 LED 246 x 251 x 84
Elektrik bağlantısı	220-240 V, 50/60 Hz
Güç	L 220 7,5 W 550 lm 73,3 lm/W L 224 7,5 W 410 lm 54,7 lm/W L 240 7,5 W 570 lm 76,0 lm/W L 244 7,5 W 500 lm 66,7 lm/W
Işık rengi	3000 K (sıcak beyaz), SDCM 3
Renk yansıtma endeksi	Ra ≥ 80
LED kullanım ömrü	50.000 saat (LM80 uyarınca L70B10)
Sensör teknolojisi	Pasif kızıl ötesi
Kapsama açısı	180°
Menzil	maks. 10 m
Zaman ayarı	8 sn - 35 dak
Alaca karanlık ayarı	2-2000 Lux
Koruma türü	IP 44
Koruma sınıfı	II
Darbe mukavemeti	IK 07
Sıcaklık aralığı	-20 ila +50 °C

10. İşletim arızaları

Anıza	Nedeni	Giderilmesi
Sensörlü lambada gerilim yok	■ Sigorta arızalı, çalıştırılmamış, kablo kopuk	■ Yeni sigorta takın, elektrik şalterini çalıştırın, kabloyu voltmetre ile kontrol edin
Sensörlü lamba devreye girmiyor	■ Ortam henüz çok aydınlık ■ Elektrik anahtarı KAPALI ■ Sigorta arızalı ■ Kapsama alanı, hedefe yönelik ayarlanmamış	■ Tepkime eşiğine erişilene kadar bekleyin veya değeri yeniden ayarlayın ■ Çalıştırın ■ Yeni sigorta takın, gerektiği bağlantıyı kontrol edin ■ Yeniden ayarlayın
Sensörlü lamba kapanmıyor	■ Kapsama alanında sürekli hareket var	■ Alanı kontrol edin ve gerektiğinde yeniden ayarlayın
Sensörlü lamba istem dışı çalışıyor	■ Yoldan geçen araçlar algılanıyor	■ Alanı kontrol edin ve gerektiğinde yeniden ayarlayın
Erişim menziline değişim	■ Farklı ortam sıcaklıkları	■ Soğukta sensör menzilini aşağı çevirerek kısaltın, sıcakta yukarı doğru ayarlayın

1. Tudnivaló a dokumentummal kapcsolatban

Kérjük, olvassa el figyelmesen és őrizze meg!

- Szerzői jogvédelem alatt áll. Sokszorosítani, kivonatosan is, csak az engedélyünkkel szabad.
- A műszaki fejlődést célzó változtatások jogát fenntartjuk.

Jelmagyarázat



Figyelmeztetés veszélyekre!



Utalás a szöveges anyag szöveg helyeire.

2. Általános biztonsági útmutatások



Mielőtt dolgozni kezdene a készüléken, szakítsa meg a ráadott feszültséget.

- Szereléskor a csatlakoztatandó elektromos vezeték nem lehet feszültség alatt. Ezért a szerelés megkezdése előtt kapcsolja le az áramot, és feszültségjelzővel ellenőrizze a feszültségmentességet.
- Ezek a készülékeknek a felszerelések hálózati feszültséggel lesz dolgozva; ezért a munkát a saját országában hatályos szerelési előírások és bekötési feltételek szem előtt tartásával, szakszerű módon kell végeznie (DE-VDE 0100, AT-ÖVE/ÖNORM E 8001-1, CH-SEV 1000).
- Csak eredeti pótalkatrészeket használjon.
- Javításokat csak szakszerviz végezhet.

3. L 220 LED / L 224 LED / L 240 LED / L 244 LED

Rendeltetés szerű használat

- Mozgásérzékelős kültéri lámpa LED égős világítótestekkel.
- Felszerelhető az épületek külső falára.

Az L 220/L224 LED és L 240/244 LED mozgásérzékelős kültéri lámpa, a továbbiakban egyszerűen csak lámpa, aktív mozgásérzékelő. A világítás mozgás hatására bekapcsol. Hogy Ön kényelemben és biztonságban érezhesse magát. A beépített piro-elektromos infravörös érzékelő felfogja a mozgó testek (emberek, állatok stb.) láthatatlan hőszugárzását.

Az így felfogott hőszugárzást elektronikus jellel alakítja, és ennek segítségével kapcsolja a lámpát. Akadályokon, pl. falon vagy ablaküvegen keresztül a hőszugárzás nem érzékelhető, ezért kapcsolásra sem kerül sor.

Az L 240 LED / L 244 LED csomag tartalma **(3.1. ábra)**

Az L 220 LED / L 224 LED csomag tartalma **(3.2. ábra)**

Az L 240 LED / L 244 LED termék méretei **(3.3. ábra)**

Az L 220 LED / L 224 LED termék méretei **(3.4. ábra)**

A készülék áttekintése

L 240 LED / L 244 LED **(3.5. ábra)**

L 220 LED / L 224 LED **(3.6. ábra)**

- A lámpaház szerelőkerettel
- B bedugós kapocs
- C fali tartó
- D érzékelő

4. Bekötés

- Az áramellátás lekapcsolása **(4.1. ábra)**

A hálózati betápvezeték 3-erű kábelből áll:

L = fázis (többnyire fekete, barna vagy szürke)

N = nulla vezető (többnyire kék)

PE = védővezető (zöld/sárga)

Kétség esetén a kábeleket feszültségjelző segítségével azonosítani kell; majd le kell róla kötnie a feszültséget. A fázist (**L**) és a nulla vezetőt (**N**) a sorkapocsra csatlakoztatjuk.

Fontos!

A csatlakozások felcserélése később zárathoz vezet a készülékben vagy az Ön biztosítékdozójában. Ebben az esetben ismét azonosítani kell az egyes kábeleket, és újból össze kell kötni őket. A hálózati betápvezetékbe természetesen beszerelhetnek hálózati kapcsolót is a be- és kikapcsoláshoz.

Tudnivaló:

Ennek a lámpának a fényforrását csak a gyártó, vagy az általa megbízott szerviz szakember, vagy hasonló képesítésű, szakképzett személy cserélheti le.

A hálózati betápvezeték csatlakoztatása **(5.6. ábra)**
Bekötési rajz **(4.2. ábra)**

5. Szerelés

- Vizsgálja meg, hogy az alkatrészek nem rongálódtak-e meg.
- Sérülések esetén ne vegye használatba a terméket
- a hatótávolság és a szerelési magasság tekintetbe vételével válasszon alkalmas helyet, ahová felszerelheti a készüléket **(5.1. ábra)**

A szerelés lépései

(Az L 220 LED lámpa példáján)

- Kapcsolja le az áramellátást **(4.1. ábra)**.
- Válassza le a lámpa házát a fali tartóról. Közben ügyeljen az érzékelő helyzetére **(5.2. ábra)**.
- A furatok helyét jelölje be **(5.3. ábra)**.
- (Vakolat alatti vezetés esetén - lásd az **5.4. ábrát**) fúrja ki a furatokat, és rakjon beléjük tiplit.
- (Vakolat felett, távtartókkal történő vezetés esetén - lásd az **5.5. ábrát**) fúrja ki a furatokat, és rakjon beléjük tiplit.
- Csatlakoztassa rá a csatlakozókábelt **(5.6. ábra)**
- Csatlakoztassa rá a dugaszoló csatlakozókat **(5.7. ábra)**.
- Húzza rá a lámpa **(A)** házát a **(C)** fali tartóra. A dugaszoló csatlakozók, valamint az érzékelő helyzetére ügyeljen **(5.8. ábra)**.
- Rögzítse csavarokkal a lámpa házát **(5.9. ábra)**.
- Az áramellátását kapcsolja be **(5.10. ábra)**.
- A beállításokat végezze el → **"6. Műveletek"**.



6. Műveletek

A lámpa házának felszerelése és a hálózatra kötés elvégzése után már üzembe helyezhető a mozgásérzékelős lámpa.

Gyári beállítások:

Szűrületi beállítás:
nappali üzem 2000 Lux
Időbeállítás: 8 mp

Szűrületi beállítás/megszólalási küszöb **(6.1. ábra)**

- Az érzékelő megszólalási küszöbértéke fokozatmentesen állítható 2-2000 Lux között.
- Szabályzó gomb  = nappali üzemre állítva kb. 2000 Lux
- Szabályzó gomb  = szűrületi üzemre állítva kb. 2 Lux

Időbeállítás **(6.1. ábra)**

- A világítási idő fokozatmentesen állítható 8 mp-től 35 percig.
- Az érzékelési terület beállításakor ajánlott a legrövidebb időt választani.
- Szabályzó gomb legrövidebb időn = kb. 8 mp.
- Szabályzó gomb leghosszabb időn = kb. 35 perc.

Érzékelési terület beszabályozása / hatótávolság beállítása

- A szerelési magasságtól függően az érzékelési terület szükség szerint a legmegfelelőbb módon beállítható. A takarófolia arra szolgál, hogy a lencse szegmenseit le lehessen takarni vele, és így a hatótávolságot egyéni igény szerint be lehessen határolni, pl. az érzékelésből ki lehet zárni a gyalogutakat vagy a szomszédos telkeket **(6.2. ábra)**.
- A **(D)** érzékelő 90°-os függőleges elfordításával 2-10 m-es hatótávolság szabályozható be **(6.3. ábra)**.

7. Ártalmatlanítás

Gondoskodjon az elektromos készülékek, a tartozékok és a csomagolás környezetbarát újra hasznosításáról.



Ne dobjon elektromos készülékeket a háztartási szemétkébe!

Csak az EU-országok esetében:

Az elektromos és elektronikus berendezések hulladékainak kezelésére vonatkozó hatályos európai irányelvek, és azok végrehajtásáról szóló nemzeti rendelkezések szerint a már nem használható elektromos készülékeket külön kell gyűjteni, és környezetbarát újrahasznosításukról gondoskodni.

8. Gyári garancia

Ezt a Steinel-terméket a legnagyobb gondossággal gyártották, működését és biztonságosságát az érvényes előírások szerint bevizsgálták, majd szűrőpróba szerűen ellenőrizték. A Steinel garanciát vállal a kifogástalan minőségre és működésre. A garancia ideje 36 hónap, ami a vásárlás napján kezdődik. Minden olyan hibát kijavítunk, ami anyag- vagy gyártási hibára vezethető vissza. A garancia teljesítésének módját mi választjuk meg: ez lehet a hibás alkatrész megjavítása vagy kicserélése. A garancia nem vonatkozik a kopóalkatrészekre bekövetkező károokra, valamint az olyan károokra és hiányosságokra, amelyek a szakszerűtlen kezelés vagy karbantartás miatt következnek be. Idegen objektumokon keletkező következményes károk ki vannak zárva a garancia köréből.

Garanciát csak akkor vállalunk, ha a készüléket szétszereletlen állapotban jól becsomagolják, mellékelik a hiba rövid leírását, a (vásárlás időpontjával és a kereskedő pecsétjével ellátott) pénztár-blokkot vagy számlát, és ezeket elküldik az illetékes szerviznek.

Javító szolgálat:

A garanciaidő lejártá után, vagy a garancia hatálya alá nem tartozó hiányosságok esetén tudakolja meg az Önhöz legközelebb eső szervizünkben, hogy milyen lehetőségei vannak a helyreállításra.

3 ÉV
GYÁRTÓI
GARANCIA

9. Műszaki adatok

Méretek (szé × ma × mé)	L 240/L 244 LED 165 × 305 × 81 L 220/L 224 LED 246 × 251 × 84
Hálózati csatlakozás	220-240 V, 50/60 Hz
Teljesítmény	L 220 7,5 W 550 lm 73,3 lm/W L 224 7,5 W 410 lm 54,7 lm/W L 240 7,5 W 570 lm 76,0 lm/W L 244 7,5 W 500 lm 66,7 lm/W
Színhőmérséklet	3000 K (melegfehér), SDCM 3
Színvisszaadási index	Ra ≥ 80
LED élettartam	50 000 ó (L70B10 LM80 szerint)
Mozgásérzékelős technika	Passzív infravörös
Érzékelési szög	180°
Hatótávolság	max. 10 m
Időbeállítás	8 mp - 35 perc
Szürkületi beállítás	2-2000 Lux
Védettségi mód	IP 44
Védettségi osztály	II
Ütésállóság	IK 07
Hőmérséklettartomány	-20 - +50 °C

10. Üzemzavarok

Zavar	Oka	Elhárítása
A mozgásérzékelős lámpa nem kap feszültséget	■ a biztosíték hibás, nincs bekapcsolva, vezeték szakadt	■ új biztosíték, hálózati kapcsolót bekapcsolni; vezetéket feszültségjelzővel ellenőrizni
A mozgásérzékelős lámpa nem kapcsol be.	■ a környezet még túl világos ■ a hálózati kapcsoló KI van kapcsolva ■ a biztosíték hibás ■ az érzékelési területet nem állították be célirányosan	■ várni, amíg eléri a megszólalási küszöböt, vagy értéket újra beállítani ■ bekapcsolni ■ új biztosíték, esetleg csatlakozót átvizsgálni ■ újra beszabályozni
A mozgásérzékelős lámpa nem kapcsol ki	■ folyamatos mozgás az érzékelési területen	■ területet ellenőrizni, és esetleg újra beszabályozni
A mozgásérzékelős lámpa kérés nélkül bekapcsol	■ pl. az utcán elhaladó autók érzékelése miatt	■ területet ellenőrizni, és esetleg újra beszabályozni
A hatótávolság módosulása	■ megváltozott környezeti hőmérsékletek	■ hideg időjárás esetén hatótávolságot az érzékelő lehajtásával csökkenteni, melegben magasabbra állítani

1. K tomuto dokumentu

Pozorně si jej přečtěte a uschovejte!

- Chráněno autorským právem. Dotisk, i částečný, jen s naším souhlasem.
- Změny, které slouží technickému pokroku, vyhrazeny.

Vysvětlení symbolů



Varování před nebezpečím!



Odkaz na text v dokumentu.

2. Všeobecné bezpečnostní pokyny



Před zahájením jakýchkoli prací na přístroji přerušit přívod napětí!

- Připojované elektrické vedení nesmí být během montáže pod napětím. Proto je nejprve třeba vypnout proud a poté pomocí zkoušečky napětí zkontrolovat, zda je vedení bez napětí.
- Při instalaci těchto přístrojů se jedná o práci na síťovém napětí; musí proto být provedena odborně podle obvyklých předpisů pro instalaci a podmínek připojení dle norem ČSN (DE-VDE 0100, AT-ÖVE/ÖNORM E 8001-1, CH-SEV 1000).
- Používejte jen originální náhradní díly.
- Opravy může provést jen odborný servis.

3. L 220 LED / L 224 LED L 240 LED / L 244 LED

Používání v souladu s určením

- Senzorové venkovní svítidlo s LED jako osvětlovací prostředek.
- Vhodný pro montáž na stěnu ve venkovní oblasti.

Senzorové venkovní svítidlo L 220/L224 LED a L 240/244 LED, následující svítidlo je aktivní hlásič pohybu. Pohyb zapíná osvětlení. Pro vaše pohodlí, pro vaši bezpečnost. Vestavěný pyroelektrický infračervený detektor zaznamená neviditelné tepelné záření vydávané pohybujícími se těly (osob, zvířat atp.).

Takto zaznamenané tepelné záření je pak elektronicky převáděno na signál, který zapíná svítidlo. Tepelné záření neprochází překážkami, jakými jsou například zdi nebo skleněné tabule, a v těchto případech tedy k zapnutí nedochází.

Rozsah dodávky L 240 LED / L 244 LED **(obr. 3.1)**
Rozsah dodávky L 220 LED / L 224 LED **(obr. 3.2)**
Rozměry výrobku L 240 LED / L 244 LED **(obr. 3.3)**
Rozměry výrobku L 220 LED / L 224 LED **(obr. 3.4)**

Přehled zařízení

L 240 LED / L 244 LED **(obr. 3.5)**

L 220 LED / L 224 LED **(obr. 3.6)**

- A Těleso svítidla s rámem
- B Zasouvací svorka
- C Nástěnný držák
- D Senzor

4. Instalace

- Vypnout napájení elektrickým proudem **(obr. 4.1)**

K připojení k elektrické síti použijte třípólový kabel:

- L** = fázový vodič (většinou černý, hnědý nebo šedý)
- N** = neutrální vodič (většinou modrý)
- PE** = ochranný vodič (zelenožlutý)

V případě pochybností je nutno identifikovat jednotlivé vodiče kabelu pomocí zkoušečky napětí; zda jsou zase bez napětí. Fázový (**L**) a neutrální (**N**) vodič se připojí ke svítidlové svorkovnici.

Důležité:

Případná záměna přívodů způsobí po zapnutí zkrat v přístroji nebo ve vaší pojistkové krabici. V tomto případě je nutno jednotlivé kabely opakovaně identifikovat a poté znovu zapojit. V přívodním síťovém vedení může být samozřejmě instalován běžný síťový vypínač.

Upozornění:

Světelný zdroj tohoto svítidla může být nahrazen jen výrobcem nebo jím pověřeným servisním technikem či srovnatelně kvalifikovanou osobou.

Připojení k elektrické síti **(obr. 5.6)**

Schéma připojení **(obr. 4.2)**

5. Montáž

- Zkontrolovat poškození u všech konstrukčních dílů.
- Při poškození výrobek nepoužívat.
- Vhodné montážní místo vybrat při zohlednění dosahu a montážní výšky **(obr. 5.1)**.

Postup při montáži

(Na příkladu L 220 LED)

- Vypnout napájení elektrickým proudem **(obr. 4.1)**.
- Těleso svítidla sejmout z nástěnného držáku, přitom dávat pozor na polohu senzoru **(obr. 5.2)**.
- Vyznačit otvory k vrtání **(obr. 5.3)**.
- Vyvrtat otvory a vložit hmoždinky (vedení instalované pod omítku **obr. 5.4**).
- Vyvrtat otvory a vložit hmoždinky (s distančními držáky u vedení instalovaného na omítku **obr. 5.5**).
- Připojit přípojovací kabel **(obr. 5.6)**.
- Připojit zásuvná spojení **(obr. 5.7)**.
- Těleso svítidla (**A**) nasunout na nástěnný držák (**C**). Dbát na násuvná spojení i polohu senzoru **(obr. 5.8)**.
- Těleso svítidla upevnit šrouby **(obr. 5.9)**.
- Zapnout napájení elektrickým proudem **(obr. 5.10)**.
- Provést nastavení → „6. Funkce“.

6. Funkce

Po provedení montáže tělesa svítidla a připojení k síti je senzorové svítidlo možno uvést do provozu.

Nastavení z výroby:

Soumrakové nastavení:

provoz za denního světla, 2 000 lx

Časové nastavení: 8 s

Soumrakové nastavení/prahová reakční hodnota **(obr. 6.1)**

- Požadovaný práh citlivosti senzoru může být plynule nastaven na 2-2 000 lx.
- Otočný regulátor nastavený na ☼ = provoz za denního světla, asi 2 000 lx.
- Otočný regulátor nastavený na ☾ = provoz za soumraku, asi 2 lx.

Časové nastavení **(obr. 6.1)**

- Plynule nastavitelná doba svícení 8 s - 35 min.
- Při nastavování oblasti záhytu se doporučuje zvolit nejkratší čas.
- Otočný regulátor, nejkratší čas = asi 8 s.
- Otočný regulátor, nejdelší čas = asi 35 min.

Seřízení oblasti záhytu / nastavení dosahu

- V závislosti na montážní výšce může být oblast záhytu optimálně přizpůsobena konkrétní potřebě. Krycí fólie slouží k zakrytí segmentů čočky, a tím i k individuálnímu vymezení dosahu, např. k vymezení chodníků nebo sousedních pozemků **(obr. 6.2)**.
- Dosah může být seřízen natočením senzoru (**D**) ve svislém směru až o 90° v rozmezí 2–10 m **(obr. 6.3)**.

7. Likvidace

Elektrická zařízení, příslušenství a obaly by měly být odvezeny k ekologickému opětovnému zhodnocení.



Nevyhazujte elektrická zařízení do domovního odpadu!

Jen pro země EU:

V souladu s platnou evropskou směrnicí o odpadních elektrických a elektronických zařízeních a jejím převedení do národního práva musí být nepoužitelná elektrická zařízení separována a odevzdána k ekologickému opětovnému zhodnocení.

8. Záruka výrobce

Tento výrobek firmy Steinel je vyráběn s maximální pozorností věnovanou jeho funkčnosti a bezpečnosti, které byly vyzkoušeny podle platných předpisů, přičemž se výrobek rovněž podrobil namátkové výstupní kontrole. Firma Steinel přebírá záruku za bezvadné provedení a funkčnost. Záruka se poskytuje v délce 36 měsíců a začíná dnem prodeje výrobku spotřebiteli. Odstraněny vám budou výrobní vady a závady zapříčiněné vadným materiálem, přičemž záruka spočívá v opravě nebo výměně chybného dílu dle našeho výběru. Záruka se nevztahuje na škody na dílech podléhajících opotřebení, na škody a vady zapříčiněné nesprávným zacházením nebo údržbou. Uplatňování dalších

nároků následných škod na cizích věcech je vyloučeno. Záruka bude uznána jen tehdy, bude-li nede-montovaný přístroj dobře zabalen, přiložen krátký popis závady, pokladní stvrzenka nebo faktura (datum prodeje a razítko prodejny), poslán na adresu příslušného servisu.

Servisní opravy:

Po uplynutí záruční doby nebo v případě závad bez nároku na záruku se ve vašem nejbližším servisu zeptejte na možnost opravy.

3 LETÁ
ZÁRUKA
VÝROBCE

9. Technické parametry

Rozměry (š/v/h)	L 240/L 244 LED 165 × 305 × 81 L 220/L 224 LED 246 × 251 × 84
Připojení k síti	220-240 V, 50/60 Hz
Výkon	L 220 7,5 W 550 lm 73,3 lm/W L 224 7,5 W 410 lm 54,7 lm/W L 240 7,5 W 570 lm 76,0 lm/W L 244 7,5 W 500 lm 66,7 lm/W
Barva světla	3 000 K (teplá bílá), SDCM 3
Index reprodukce barvy	Ra ≥ 80
Životnost LED	50 000 hod. (L70B10 po LM80)
Senzorová technologie	pasivní-infračervená
Úhel záhytu	180°
Dosah	max. 10 m
Časové nastavení	8 s - 35 min
Soumrakové nastavení	2-2 000 lx
Krytí	IP 44
Třída ochrany	II
Rázuvzdornost	IK 07
Teplotní rozmezí	-20 až +50 °C

10. Provozní poruchy

Porucha	Příčina	Náprava
Senzorové svítidlo bez napětí	■ Vadná pojistka, svítidlo není zapnuté, přerušené vedení	■ Nová pojistka, zapnout síťový vypínač; zkontrolovat vedení pomocí zkoušečky napětí
Senzorové svítidlo nezapíná	■ V okolí je ještě příliš světla ■ Síťový vypínač v poloze VYPNUTO ■ Vadná pojistka ■ Oblast záhytu není přesně nastavena	■ Počkejte, až bude dosaženo prahu citlivosti nebo nastavte novou hodnotu ■ Zapnout ■ Nová pojistka, popř. zkontrolovat připojení ■ Znovu seřídit
Senzorové svítidlo nevypíná	■ Trvalý pohyb v oblasti záhytu	■ Zkontrolovat oblast a případně znovu seřídit
Senzorové svítidlo zapíná v nevhodnou dobu	■ Zaznamenávání např. pohybu aut na ulici	■ Zkontrolovat oblast a případně znovu seřídit
Změna dosahu	■ Změny okolní teploty	■ Při nižších teplotách zkrátit dosah senzoru vysílače sklopením, při vyšších teplotách nastavit delší dosah

1. O tomto dokumente

Pozorne si ho prečítajte a uschovajte!

- Chránené autorským právom. Dotlač, aj keď iba v skrátenej verzii, je povolená iba s našim súhlasom.
- Vyhradzujeme si právo na zmeny slúžiace technickému pokroku.

Vysvetlenie symbolov



Varovanie pred nebezpečenstvami!



Odkaz na textové pasáže v dokumente.

2. Všeobecné bezpečnostné pokyny



Pred všetkými prácami na prístroji prerušte prívod napätia!

- Pri montáži musí byť pripájané elektrické vedenie bez napätia. Preto je potrebné najskôr vypnúť elektrický prúd a skontrolovať beznapätovosť pomocou skúšačky napätia.
- Pri inštalácii týchto prístrojov ide o prácu na sieťovom napätí, preto sa musí vykonať odbornou podľa národných predpisov pre inštaláciu a podmienok pripojenia (**DE**-VDE 0100, **AT**-ÖVE/ÖNORM E 8001-1, **CH**-SEV 1000).
- Používajte iba originálne náhradné diely.
- Opravy smú vykonávať iba autorizované servisné dielne.

3. L 220 LED / L 224 LED L 240 LED / L 244 LED

Správne používanie

- Senzorové exteriérové svetidlo so svetelným zdrojom v podobe LED diód.
- Vhodný na nástennú montáž v exteriéri.

Senzorové exteriérové svetidlo L 220/L224 LED a L 240/244 LED, ďalej ako svetidlo je aktívny pohybový senzor. Pohyb zapína svetlo. Pre vaše pohodlie, pre vašu bezpečnosť. Zabudovaný pyro-elektrický infračervený detektor sníma neviditeľné tepelné žiarenie pohybujúcich sa telies (osoby, zvieratá atď.).

Takto zachytené tepelné žiarenie sa elektronicky spracuje a zapína svetlo. Cez prekážky, ako napr. múry alebo sklenené tabule, sa tepelné žiarenie nezaznamená, tým pádom sa neuskutoční zapnutie.

Rozsah dodávky L 240 LED / L 244 LED (**obr. 3.1**)
Rozsah dodávky L 220 LED / L 224 LED (**obr. 3.2**)
Rozmery výrobku L 240 LED / L 244 LED (**obr. 3.3**)
Rozmery výrobku L 220 LED / L 224 LED (**obr. 3.4**)

Prehľad produktu

L 240 LED / L 244 LED (**obr. 3.5**)
L 220 LED / L 224 LED (**obr. 3.6**)

- | | |
|---|--------------------------|
| A | Teleso svetidla s krytom |
| B | Zásuvná svorka |
| C | Nástenný držiak |
| D | Senzor |

4. Inštalácia

- Vypnite napájanie elektrickým prúdom (**obr. 4.1**).

Napájacie vedenie pozostáva z jedného 3-žilového kábla:

- L** = fáza (zvyčajne čierna, hnedá alebo sivá)
- N** = nulový vodič (zvyčajne modrý)
- PE** = ochranný vodič (zeleno-žltý)

V prípade pochybností identifikujte káble pomocou skúšačky napätia; potom ich znova odpojte od napätia. Fáza (**L**) a neutrálny vodič (**N**) sa pripoja na lustróvu svorku.

Dôležité:

Zámena vodičov vedie k skratu v senzore alebo skrinke s poistkami. V tomto prípade treba jednotlivé káble ešte raz identifikovať a nanovo zapojiť. Na sieťový prívod sa môže nainštalovať sieťový spínač na zapínanie a vypínanie.

Upozornenie:

Zdroj svetla tohto svetidla smie vymeniť iba výrobca, ním poverený servisný technik alebo porovnatelne kvalifikovaná osoba.

Pripojenie sieťového vedenia (**obr. 5.6**)

Plán zapojenia (**obr. 4.2**)

5. Montáž

- Všetky diely skontrolujte vzhľadom na poškodenie.
- Pri poškodeníach výrobok neuvádzajte do prevádzky.
- Vyberte vhodné miesto montáže, zohľadnite dosah a montážnu výšku (**obr. 5.1**).

Montážny postup

(na príklade L 220 LED)

- Vypnite napájanie elektrickým prúdom (**obr. 4.1**).
- Teleso svetidla oddelíte od nástenného držiaka, pritom dbajte na pozíciu senzora (**obr. 5.2**).
- Naznačte otvory na vŕtanie (**obr. 5.3**).
- Vyvŕtajte otvory a vložte hmoždinky (podomietkové vedenie) (**obr. 5.4**).
- Vyvŕtajte otvory a vložte hmoždinky (pomocou dištančných podložiek pri nadomietkovej montáži) (**obr. 5.5**).
- Pripojte prípojný kábel (**obr. 5.6**).
- Pripojte konektory (**obr. 5.7**).
- Teleso svetidla (**A**) nastrčte na nástenný držiak (**C**). Dbajte na konektory, ako aj pozíciu senzora (**obr. 5.8**).
- Teleso svetidla zafixujte skrutkami (**obr. 5.9**).
- Zapnite napájanie elektrickým prúdom (**obr. 5.10**).
- Vykonajte nastavenia → „6. Funkcie“.

6. Funkcie

Po montáži telesa svetidla a vytvorení sieťovej prípojky sa môže senzorové svetidlo uviest' do prevádzky.



Nastavenie z výroby:

Nastavenie stmievania:

Prevádzka pri dennom svetle 2000 lx

Nastavenie času: 8 s

Nastavenie stmievania/prahu citlivosti (**obr. 6.1**)

- Plynulo nastaviteľný prah citlivosti senzora od 2 do 2000 lx.
- Nastavovací regulátor nastavený na  = prevádzka pri dennom svetle, cca 2000 lx.
- Nastavovací regulátor nastavený na  = prevádzka stmievania, cca 2 lx.

Nastavenie času (**obr. 6.1**)

- Plynulo nastaviteľná doba svietenia 8 s - 35 min.
- Pri nastavovaní oblasti snímania odporúčame zvoliť najkratší čas.
- Najkratší čas nastavovacieho regulátora = cca 8 s
- Najdlhší čas nastavovacieho regulátora = cca 35 min.

Nastavenie oblasti snímania / dosahu

- V závislosti od montážnej výšky možno podľa potreby oblasť snímania optimálne nastaviť. Krycia fólia slúži na zakrytie šošovkových segmentov, vďaka čomu možno individuálne obmedziť dosah, napr. na vymedzenie chodníkov alebo susedných pozemkov (**obr. 6.2**).
- Dosah možno nastaviť vertikálnym vychýľovaním senzora (**D**) o 90° v rozmedzí 2 až 10 m (**obr. 6.3**).

7. Zneškodnenie

Elektrické zariadenia, príslušenstvo a obaly odovzdajte na ekologickú recykláciu.



Elektrické zariadenia nevyhadzuje do komunálneho odpadu!

Iba pre krajinu EÚ:

Podľa platnej európskej smernice o odpade z elektrických a elektronických zariadení a jej implementácie do národnej legislatívy sa musia nepoužívané elektrické a elektronické zariadenia zbierať separovane a odovzdať na ekologickú recykláciu.

8. Záruka výrobcu

Tento výrobok spoločnosti Steinel bol vyrobený s maximálnou dôslednosťou, skontrolovaný z hľadiska funkčnosti a bezpečnosti podľa platných predpisov a následne podrobený náhodnej kontrole. Spoločnosť Steinel preberá záruku za bezchybný stav a funkčnosť. Záručná doba je 36 mesiacov a začína plynúť dňom predaja spotrebiteľovi. Odstránime nedostatky, ktoré vyplývajú z chyby materiálu alebo výrobných chýb, záručné plnenie sa uskutočňuje opravou alebo výmenou chybných dielov podľa nášho uváženia. Záručné plnenie sa nevzťahuje na poškodenie opotrebovateľných dielov ani na škody a nedostatky, ktoré vzniknú nesprávnym zaobchádzaním alebo údržbou. Ďalšie následné škody na cudzích objektoch sú zo záruky vylúčené.

Záruka je platná len vtedy, ak sa nerozobraný prístroj s krátkym popisom chyby spolu s pokladničným dokladom alebo faktúrou (dátum kúpy a pečiatka predajcu) zašle riadne zabalený do príslušného servisu.

Servis pre opravy:
Po uplynutí záručnej doby alebo v prípade chýb, na ktoré sa nevzťahuje záruka, sa o možnosti opravy informujte na najbližšej servisnej stanici.

3 ROKY
ZÁRUKA
VÝROBCU

9. Technické údaje

Rozmery (V/Š/H)	L 240/L 244 LED 165 × 305 × 81 L 220/L 224 LED 246 × 251 × 84
Sieťové pripojenie	220-240 V, 50/60 Hz
Výkon	L 220 7,5 W 550 lm 73,3 lm/W L 224 7,5 W 410 lm 54,7 lm/W L 240 7,5 W 570 lm 76,0 lm/W L 244 7,5 W 500 lm 66,7 lm/W
Farba svetla	3000 K (teplá biela), SDCM 3
Index reprodukcie farieb	Ra ≥ 80
Životnosť LED	50 000 h (L70B10 podľa LM80)
Senzorová technika	Pasívna infračervená
Uhol dosahu	180°
Dosah	max. 10 m
Nastavenie času	8 s - 35 min.
Nastavenie stmievania	2-2000 lx
Krytie	IP 44
Trieda ochrany	II
Rázová pevnosť	IK 07
Teplotný rozsah	-20 až +50 °C

10. Prevádzkové poruchy

Porucha	Príčina	Riešenie
Senzorové svetidlo bez napätia	■ chybná poistka, svetidlo nie je zapnuté, prerušené vedenie	■ nová poistka, zapnúť sieťový spínač, skontrolovať vedenie pomocou skúšačky napätia
Senzorové svetidlo sa nezapína	■ okolie je ešte príliš jasné ■ sieťový spínač je vypnutý ■ chybná poistka ■ oblasť snímania nie je cielene nastavená	■ počkať, kým sa dosiahne prah citlivosti alebo hodnotu nanovo nastaviť ■ zapnúť ■ vymeniť poistku, príp. skontrolovať pripojenie ■ nastaviť nanovo
Senzorové svetidlo sa nevypína	■ trvalý pohyb v oblasti snímania	■ skontrolovať oblasť a príp. nanovo nastaviť
Senzorové svetidlo sa zapína neželane	■ snímanie napr. automobilov na ulici	■ skontrolovať oblasť a príp. nanovo nastaviť
Zmena dosahu	■ iné teploty okolia	■ pri nízkej teplote znížiť dosah senzoru jeho vychýlením, pri vysokej teplote ho zvýšiť

1. Informacje o tym dokumencie

Zapoznać się dokładnie i zostawić do przechowania!

- Dokument chroniony prawem autorskim. Przedruk, także w częściach, wyłącznie po uzyskaniu naszej zgody.
- Zmiany, wynikające z postępu technicznego, zastrzeżone.

Objaśnienie symboli



Ostrzeżenie przed zagrożeniami!



Odsyłacz do tekstu w dokumencie.

2. Ogólne zasady bezpieczeństwa



Przed rozpoczęciem wszelkich prac przy urządzeniu należy odłączyć napięcie zasilające!

- Przewód zasilający, który należy podłączyć podczas montażu, nie może być pod napięciem. Dlatego najpierw należy wyłączyć prąd i sprawdzić brak napięcia za pomocą próbnika.
- Podczas instalacji tych urządzeń wykonywana jest praca przy obecności napięcia sieciowego; dlatego należy wykonać ją fachowo, zgodnie z obowiązującymi w danym kraju przepisami dotyczącymi instalacji i podłączania do zasilania elektrycznego (**DE**-VDE 0100, **AT**-ÖVE/ÖNORM E 8001-1, **CH**-SEV 1000).
- Stosować tylko oryginalne części zamienne.
- Naprawy mogą wykonywać jedynie autoryzowane punkty serwisowe.

3. L 220 LED / L 224 LED L 240 LED / L 244 LED

Zastosowanie zgodne z przeznaczeniem

- Lampa zewnętrzna z czujnikiem ruchu i diodami LED.
- Odpowiednia do montażu naściennego na zewnątrz budynków.

Lampa zewnętrzna z czujnikiem L 220/L224 LED oraz L 240/244 LED, zwana dalej lampą, jest aktywnym czujnikiem ruchu. Ruch włącza światło. Dla Twojego komfortu i bezpieczeństwa.

Wbudowany piroelektryczny czujnik na podczerwień odbiera niewidzialne promieniowanie ciepłe, emitowane przez poruszające się ciała (ludzi, zwierząt itp.).

Wykryte promieniowanie ciepłe jest elektronicznie przetwarzane i włącza lampę. Przeszkody, jak np.: mury lub szklane szyby, nie pozwalają na wykrycie promieniowania ciepłego, czyli nie następuje włączenie lampy.

Zakres dostawy L 240 LED / L 244 LED (**rys. 3.1**)

Zakres dostawy L 220 LED / L 224 LED (**rys. 3.2**)

Wymiary produktu L 240 LED / L 244 LED (**rys. 3.3**)

Wymiary produktu L 220 LED / L 224 LED (**rys. 3.4**)

Przebieg urządzenia

L 240 LED / L 244 LED (**rys. 3.5**)

L 220 LED / L 224 LED (**rys. 3.6**)

A Oprawa lampy z obudową

B Zacisk wtykowy

C Uchwyt naścienny

D Czujnik

4. Instalacja

- Wyłączyć zasilanie (**rys. 4.1**)

Przewód zasilający jest kablem 3-żyłowym:

L = przewód fazowy (najczęściej czarny, brązowy lub szary)

N = przewód neutralny (najczęściej niebieski)

PE = przewód ochronny (zielono-żółty)

W razie wątpliwości należy zidentyfikować kable próbnikiem napięcia, a następnie ponownie wyłączyć napięcie. Fazę (**L**) i przewód neutralny (**N**) podłącza się do złączki elektrycznej typu kostka (łącznika świecznikowego).

Ważne:

Pomylenie przewodów jest przyczyną późniejszego zwarcia w urządzeniu lub w skrzynce bezpieczników. W takim przypadku należy jeszcze raz zidentyfikować poszczególne żyły przewodów i ponownie je podłączyć. W przewodzie zasilającym można oczywiście zainstalować wyłącznik sieciowy do ręcznego włączania i wyłączania oświetlenia.

Wskazówka:

Żarówkę w tej lampie może wymieniać tylko producent lub upoważniony przez niego technik serwisu, bądź osoba o porównywalnych kwalifikacjach.

Podłączenie przewodu zasilającego (**rys. 5.6**)
Schemat połączeń (**rys. 4.2**)

5. Montaż

- Sprawdzić wszystkie elementy pod kątem uszkodzenia.
- W przypadku uszkodzeń nie uruchamiać produktu.
- Wybrać odpowiednie miejsce montażu z uwzględnieniem zasięgu wysokości montażu (**rys. 5.1**).

Czynności montażowe

(na przykładzie L 220 LED)

- Wyłączyć zasilanie (**rys. 4.1**).
- Zdjąć oprawę lampy z uchwytu ściennego, przy czym zwrócić uwagę na położenie czujnika (**rys. 5.2**).
- Zaznaczyć otwory do wywiercenia (**rys. 5.3**).
- Wywiercić otwory i włożyć kołki (przewód podtynkowy **rys. 5.4**).
- Wywiercić otwory i włożyć kołki (w przypadku montażu natynkowego zastosować przekładki **rys. 5.5**).
- Podłączyć kabel przyłączeniowy (**rys. 5.6**).
- Połączyć złącze wtykowe (**rys. 5.7**).
- Założyć oprawę lampy (**A**) na uchwycie ściennym (**C**). Zwrócić uwagę na złącza wtykowe oraz na położenie czujnika (**rys. 5.8**).
- Zamocować oprawę lampy za pomocą śrub (**rys. 5.9**).
- Włączyć zasilanie (**rys. 5.10**).
- Skonfigurować ustawienia → **"6. Funkcje"**.



6. Funkcje

Po zamontowaniu oprawy lampy i podłączeniu do zasilania sieciowego można uruchomić lampę z czujnikiem.

Ustawienia fabryczne:

Ustawianie czułości zmierzchovej:
Praca przy świetle dziennym 2000 luksów
Ustawianie czasu załączenia: 8 s

Ustawienie czułości zmierzchovej/ proggu zadziałania (**rys. 6.1**)

- Płynnie ustawiany próg czułości czujnika w zakresie 2-2000 luksów.
- Pokrętko regulacyjne w pozycji  = tryb światła dziennego, ok. 2000 luksów.
- Regulator ustawiony na  = tryb pracy po zmierzchu ok. 2 luksy.

Ustawianie czasu (**rys. 6.1**)

- Ustawiany płynnie czas świecenia w zakresie od 8 s - 35 min.
- Podczas ustawiania zasięgu czujnika zalecamy ustawienie najkrótszego czasu świecenia.
- Pokrętko regulacyjne najkrótszy czas = ok. 8 s.
- Pokrętko regulacyjne najdłuższy czas = ok. 35 min.

Regulacja ustawiania obszaru wykrywania/ zasięgu czujnika

- W zależności od wysokości montażu można optymalnie wyregulować zasięg czujnika, odpowiednio do potrzeb. Przesłona służy do zastrzeżenia segmentów soczewki, a tym samym do indywidualnego ograniczania zasięgu czujnika, np. aby wykluczyć ścieżki czy posesję sąsiada (**rys. 6.2**).
- Zasięg czujnika można wyregulować poprzez obrót czujnika (**D**) prostopadle o 90° w zakresie od 2 do 10 m. (**rys. 6.3**).

7. Utylizacja

Urządzenia elektryczne, akcesoria i opakowania należy oddać do recyklingu przyjaznego środowisku.



Nie wyrzucać urządzeń elektrycznych wraz z odpadami z gospodarstw domowych!

Tylko dla krajów UE:

Zgodnie z obowiązującymi dyrektywami europejskimi w sprawie zużytych urządzeń elektrycznych i elektronicznych oraz ich wdrażaniu do prawa krajowego nienadające się do użytkowania urządzenia elektryczne należy odbierać osobno i poddawać recyklingowi w sposób przyjazny środowisku.

8. Gwarancja producenta

Niniejszy produkt firmy Steinel został wykonany z dużą starannością. Prawidłowe działanie i bezpieczeństwo użytkowania potwierdzają przeprowadzone losowo kontrole jakości oraz zgodność z obowiązującymi przepisami. Firma Steinel udziela gwarancji na prawidłowe właściwości i działanie. Okres gwarancji wynosi 36 miesięcy i rozpoczyna się z dniem sprzedaży użytkownikowi. W ramach gwarancji usuwane są braki wynikające z wad materiałowych lub produkcyjnych, świadczenia gwarancyjne obejmują naprawę lub wymianę wadliwych części, w zależności od potrzeb i zgodnie z naszą decyzją. Gwarancja nie obejmuje uszkodzenia części podlegających zużyciu eksploatacyjnemu, uszkodzeń i usterek spowodowanych przez nieprawidłową obsługę lub konserwację. Gwarancja nie obejmuje odpowiedzialności za szkody wtórne powstałe na przedmiotach trzecich.

Gwarancja jest udzielana tylko wtedy, gdy prawidłowo zapakowane urządzenie (nierozłożone na części) zostanie odesłane do odpowiedniego punktu serwisowego wraz z krótkim opisem usterki, paragonem lub rachunkiem zakupu (opatrzonym datą zakupu i pieczęcią sklepu).

Serwis naprawczy:
Po upływie okresu gwarancji lub w razie usterek nieobjętych gwarancją informacji o możliwości naprawy udziela najbliższy punkt serwisowy.

3 LATA
GWARANCJI
PRODUCENTA

9. Dane techniczne

Wymiary (wys. x szer. x gł.)	L 240/L 244 LED 165 x 305 x 81 L 220/L 224 LED 246 x 251 x 84
Zasilanie sieciowe	220-240 V, 50/60 Hz
Moc	L 220 7,5 W 550 lm 73,3 lm/W L 224 7,5 W 410 lm 54,7 lm/W L 240 7,5 W 570 lm 76,0 lm/W L 244 7,5 W 500 lm 66,7 lm/W
Barwa światła	3000 K (ciepłe białe światło), SDCM 3
Wskaźnik oddawania barw	Ra ≥ 80
Żywotność LED	50.000 h (L70B10 zgodnie z LM80)
Technika czujników	Pasywna podczerwień
Kąt wykrywania	180°
Zasięg	maks. 10 m
Ustawianie czasu	8 s - 35 min
Ustawianie czułości zmierzchovej	2-2000 luksów
Stopień ochrony	IP 44
Klasa ochronności	II
Wytrzymałość udarowa	IK 07
Zakres temperatury	-20 do +50°C

10. Usterki

Usterka	Przyczyna	Usuwanie
brak napięcia zasilającego lampę z czujnikiem ruchu	■ przepalony bezpiecznik, niewłauczony wyłącznik sieciowy, przewany przewód	■ założyć nowy bezpiecznik, włączyć wyłącznik sieciowy, sprawdzić przewód próbnikiem napięcia
lampa z czujnikiem ruchu nie włącza się	■ otoczenie jest jeszcze zbyt jasne ■ wyłączony wyłącznik sieciowy ■ przepalony bezpiecznik ■ niedokładnie ustawiony obszar wykrywania czujnika	■ zaczekać aż zostanie osiągnięty próg czułości albo ustawić na nowo ■ włączyć ■ założyć nowy bezpiecznik, ewentualnie sprawdzić przyłącze ■ wyregulować na nowo
lampa z czujnikiem ruchu nie wyłącza się	■ w obszarze wykrywania czujnika ciągle coś się porusza	■ sprawdzić obszar wykrywania czujnika i ewentualnie ustawić go ponownie
lampa z czujnikiem ruchu zapala się w niepożądanym momencie	■ czujnik rejestruje np. samochody na ulicy	■ sprawdzić obszar wykrywania czujnika i ewentualnie ustawić go ponownie
Zmiana zasięgu	■ inne temperatury otoczenia	■ przy niższych temperaturach zmniejszyć zasięg czujnika przez odchylenie w dół, przy wyższych temperaturach ustawić na większy zasięg

1. Despre acest document

Vă rugăm să citiți cu atenție documentul și să-l păstrați!

- Protejat prin Legea drepturilor de autor. Reproducerea, inclusiv în extras, este permisă numai cu aprobarea noastră.
- Ne rezervăm dreptul de a face modificări care servesc progresului tehnic.

Explicația simbolurilor



Atenție, pericole!



Trimitere la texte din document.

2. Instrucțiuni generale de securitate



Înainte de efectuarea oricăror lucrări la aparat, întrerupeți alimentarea cu energie electrică!

- La montare, cablul electric care urmează să fie conectat nu trebuie să fie sub tensiune. Opriti așadar curentul și verificați cu un testor de tensiune, să nu mai existe curent pe cablu.
- Instalarea acestor aparate presupune o intervenție la rețeaua electrică; de aceea, lucrarea trebuie executată corespunzător, conform normelor de instalare și condițiilor de conectare specifice țării respective (**DE**-VDE 0100, **AT**-ÖVE/ÖNORM E 8001-1, **CH**-SEV 1000)
- Folosiți numai piese de schimb originale.
- Reparațiile se vor executa numai în ateliere specializate.

3. L 220 LED / L 224 LED L 240 LED / L 244 LED

Utilizare conform destinației

- Lampă de exterior cu senzor, echipată cu LED-uri drept corpuri de iluminat.
- Adecvat pentru montarea pe perete, în exterior.

Lampa de exterior cu senzor L 220/L224 LED și L 240/244 LED, numită în cele ce urmează lampă, este un detector de mișcare activ. Orice mișcare face să se aprindă lumina. Pentru confortul și siguranța dumneavoastră. Senzorul piroelectric, cu infraroșu, detectează căldura invizibilă emanată de corpurile aflate în mișcare (oameni, animale etc.).

Radiația termică astfel detectată este interpretată electronic și determină aprinderea luminii. Obstacolele, cum ar fi zidurile sau geamurile, se opun detectării radiațiilor termice, nefăcând deci posibilă comutarea lămpii.

Conținutul livrării L 240 LED / L 244 LED (fig. 3.1)

Conținutul livrării L 220 LED / L 224 LED (fig. 3.2)

Dimensiunile produsului L 240 LED / L 244 LED (fig. 3.3)

Dimensiunile produsului L 220 LED / L 224 LED (fig. 3.4)

Prezentare generală a aparatului

L 240 LED / L 244 LED (fig. 3.5)

L 220 LED / L 224 LED (fig. 3.6)

- A Carcasa lămpii cu ramă
- B Clemă de legătură
- C Suport de perete
- D Senzor

4. Instalarea

- Opriti alimentarea cu curent (fig. 4.1)

Circuitul de alimentare este format dintr-un cablu cu 3 fire:

L = conductor de fază (de obicei negru, maro sau gri)

N = conductor neutru (de obicei albastru)

PE = conductor de protecție (verde/galben)

Dacă aveți îndoieli, trebuie să identificați conductorii cu ajutorul unui creion de tensiune. Faza (**L**) și conductorul neutru (**N**) se conectează la blocul terminal.

Important:

Inversarea conexiunilor poate duce la scurtcircuit la aparat sau la tabloul de siguranțe. În acest caz trebuie identificat din nou fiecare cablu și ulterior refăcute conexiunile corecte. Pe cablul de alimentare se poate monta, bineînțeles, un întrerupător de rețea, pentru activare și dezactivare.

Indicație:

Sursa de lumină a acestei lămpi nu poate fi înlocuită decât de producător, de un tehnician de service însărcinat de acesta, sau de către o persoană similar calificată.

Conectare cablu de alimentare (fig. 5.6)

Plan de racordare (fig. 4.2)

5. Montaj

- Verificați toate componentele pentru a constata dacă prezintă deteriorări.
- Nu puneți în funcțiune produsul dacă prezintă deteriorări.
- Alegeți un loc adecvat pentru montare, ținând cont de raza de acțiune și de înălțimea de montaj (fig. 5.1).

Etapele montării

(folosind exemplul lui L 220 LED)

- Opriti alimentarea cu curent (fig. 4.1).
- Separați carcasa lămpii de suportul de perete, acordând atenție poziției senzorului (fig. 5.2).
- Marcați locul unde vor fi găurile (fig. 5.3).
- Faceți găurile și introduceți diblurile (cablu plasat sub tencuială fig. 5.4).
- Faceți găurile și introduceți diblurile (cu distanțiere pentru cablul plasat pe tencuială fig. 5.6).
- Racordați cablul de conexiune (fig. 5.6).
- Conectați îmbinările cu fișă (fig. 5.7).
- Introduceți carcasa lămpii (**A**) pe suportul de perete (**C**). Acordați atenție îmbinărilor prin fișare, precum și poziției senzorului (fig. 5.8).
- Fixați carcasa lămpii cu șuruburile (fig. 5.9).
- Porniți alimentarea cu curent (fig. 5.10).
- Realizați reglaje → "6. Funcții".

6. Funcții

După ce s-a montat carcasa lămpii și s-a realizat legătura la rețea, lampa cu senzor poate fi pusă în funcțiune.

Reglaje din fabrică:

Luminozitate la comutare:

Funcționare în regim de lumină naturală 2000 lucși

Reglarea temporizării: 8 s

Reglarea luminozității de comutare/prag de declanșare (fig. 6.1)

- Pragul de declanșare al senzorului se poate regla continuu între 2-2000 lucși.
- Buton de reglare pe ☼ = regim de lumină naturală, cca. 2000 lucși.
- Buton de reglare pe ☾ = regim în funcție de luminozitatea ambientală, cca. 2 lucși.

Reglarea temporizării (fig. 6.1)

- Durata de iluminare poate fi reglată continuu între 8 sec. și 35 min..
- La setarea domeniului de detecție se recomandă selectarea timpului cel mai scurt.
- Buton de reglare pe durata cea mai scurtă = cca. 8 s.
- Buton de reglare pe durata cea mai lungă = cca. 35 min.

Ajustarea domeniului de detecție / reglarea razei de acțiune

- Dacă este necesar, domeniul de detecție se poate regla în mod optim, în funcție de înălțimea de montaj. Folia de acoperire are rolul de a acoperi segmente ale lentilei și implicit de a limita raza de acțiune în mod individual, de exemplu pentru a delimita cărări sau terenuri ale vecinilor (fig. 6.2).
- Raza de acțiune poate fi ajustată prin pivotarea pe verticală a senzorului (**D**) la 90° între 2 și 10 m (fig. 6.3).

7. Eliminarea ca deșeu

Aparatele electrice, accesoriile și ambalajele trebuie să facă obiectul unei reciclări ecologice.



Nu aruncați aparatele electrice la gunoierul menajer!

Numai pentru țările UE:

În conformitate cu directiva europeană privind eliminarea deșeurilor electrice și electronice în vigoare și transpunerii ei în legislația națională, aparatele electrice care nu mai pot fi utilizate trebuie să fie colectate separat și să facă obiectul unei reciclări ecologice.

8. Garanția de producător

Acest produs Steinel a fost fabricat cu maximă atenție, verificat din punctul de vedere al funcționării și al siguranței și supus unor controale aleatorii. Steinel garantează structura și funcționarea ireproșabilă a acestui produs. Termenul de garanție este de 36 de luni și începe de la data vânzării produsului către consumator. Garanția acoperă deficiențele bazate pe defecte de material și fabricație. Îndeplinirea garanției se realizează prin repararea sau înlocuirea pieselor defecte, conform opțiunii noastre. Garanția nu se aplică pieselor de uzură și nici deteriorărilor sau deficiențelor cauzate de utilizarea sau întreținerea necorespunzătoare. Este exclusă compensarea daunelor provocate altor obiecte.

Garanția este valabilă doar dacă aparatul nedezasamblat este trimis la centrul de service competent într-un ambalaj adecvat, împreună cu o scurtă descriere a defecțiunii, cu bonul de casă sau cu factura (cu data cumpărării și cu ștampila distribuitorului).

Reparații și post-garanție:
După ieșirea din termenul de garanție sau în cazul defecțiunilor pentru care nu beneficiați de reparații în garanție, informați-vă cu privire la posibilitatea reparației la centrul de service cel mai apropiat.

3 ANI
GARANȚIA
PRODUCĂTORULUI

9. Date tehnice

Dimensiuni (lățime/înălțime/adâncime)	L 240/L 244 LED 165 × 305 × 81 L 220/L 224 LED 246 × 251 × 84
Conexiune la rețeaua electrică	220-240 V, 50/60 Hz
Putere	L 220 7,5 W 550 lm 73,3 lm/W L 224 7,5 W 410 lm 54,7 lm/W L 240 7,5 W 570 lm 76,0 lm/W L 244 7,5 W 500 lm 66,7 lm/W
Culoare lumină	3000 K (alb cald), SDCM 3
Indice de redare a culorilor	Ra ≥ 80
Durată de viață LED	50.000 h (L70B10 conform LM80)
Tehnologie senzori	Infraroșu pasiv
Unghi de detecție	180°
Raza de acțiune	max. 10 m
Temporizare	8 s - 35 min
Luminozitate de comutare	2-2000 lucși
Grad de protecție	IP 44
Clasă de protecție	II
Rezistență la lovire	IK 07
Domeniu de temperatură	-20 până la +50 °C

10. Defecțiuni în funcționare

Defecțiune	Cauză	Remediu
Lampa cu senzor nu are curent	■ Siguranță defectă, aparat neconectat, cablu întrerupt	■ Siguranță nouă, cuplați întreruptorul de rețea; verificați cablul cu ajutorul unui creion de tensiune
Lampa cu senzor nu se aprinde	■ Luminozitatea ambientală este încă mare ■ Întrerupător de rețea OPRIT ■ Siguranță defectă ■ Domeniul de detecție nereglat corespunzător	■ Așteptați până la atingerea pragului de declanșare sau reglați pe o nouă valoare ■ Porniți ■ Siguranță nouă, eventual verificați legătura ■ Reglați din nou
Lampa cu senzor nu se stinge	■ Mișcare continuă în zona de detecție	■ Verificați domeniul de detecție și eventual reglați-l din nou
Lampa cu senzor se aprinde necontrolat	■ Este detectat de ex. traficul auto de pe șosea	■ Verificați domeniul de detecție și eventual reglați-l din nou
Modificarea razei de acțiune	■ Alte temperaturi ambientale	■ Când este frig, micșorați raza de acțiune a senzorului prin rotirea acestuia, iar când este cald, măriți-o

1. O tem dokumentu

Natančno preberite in shranite!

- Zaščiteno z avtorskimi pravicami. Ponatis v celoti ali po delih je dovoljen le z našim soglasjem.
- Spremembe zaradi tehničnega napredka so pridržane.

Razlaga simbolov



Opozorilo pred nevarnostmi!



Napotek na mesta besedila v dokumentu.

2. Splošna varnostna navodila



Pred izvajanjem dela na napravi prekinite dovod električne napetosti!

- Ob montaži mora biti električni vodnik, ki ga boste priključili na aparat, brez napetosti. Zato najprej odklopite tok in preverite s preizkuševalcem električne napetosti, če res ni več napetosti.
- Inštalacija teh naprav vključuje delo na omrežni napetosti, zato jo je treba izvesti strokovno v skladu s krajevnimi predpisi in priključitvenimi pogoji (**DE**-VDE 0100, **AT**-ÖVE/ÖNORM E 8001-1, **CH**-SEV 1000)
- Uporabljajte le originalne nadomestne dele.
- Popravila lahko izvajajo le v strokovnih delavnicah.

3. L 220 LED / L 224 LED L 240 LED / L 244 LED

Namenska uporaba

- Senzorska zunanja svetilka z LED-i kot svetili.
- Primerno za stensko montažo v zunanosti.

Senzorska zunanja svetilka L 220/L224 LED in L 240/244 LED, v nadaljevanju svetilka, je aktivni javljalnik premikanja. Premik vklopi in izklopi luč. Za vaše udobje in varnost. Vgrajeni piro-električni infrardeči detektor zazna nevidno izžarevanje toplote teles, ki se premikajo (ljudi, živali itd.).

Prestreženo toplotno sevanje se elektronsko pretvori ter vklopi svetilko. Skozi ovire kot n.pr. zidove ali šipe se toplotno sevanje ne more zaznati, zato tudi ne bo sledila vključitev aparata.

Obseg dobave L 240 LED / L 244 LED (**sl. 3.1**)

Obseg dobave L 220 LED / L 224 LED (**sl. 3.2**)

Mere izdelka L 240 LED / L 244 LED (**sl. 3.3**)

Mere izdelka L 220 LED / L 224 LED (**sl. 3.4**)

Pregled naprav

L 240 LED / L 244 LED (**sl. 3.5**)

L 220 LED / L 224 LED (**sl. 3.6**)

A Ohišje svetilke s šasijo

B Vtična sponka

C Stensko držalo

D Senzor

4. Inštalacija

- Izklopite oskrbo z energijo (**sl. 4.1**)

Električna napeljava je sestavljena iz 3-žilnega kabla:

L = fazni vodnik (običajno črn, rjav ali siv)

N = nevtralni vodnik (največkrat moder)

PE = varnostni vodnik (zeleno/rumen)

V primeru dvoma morate kabel identificirati z indikatorjem napetosti; nato ga ponovno preklopite na stanje brez napetosti. Fazo (**L**) in nevtralni vodnik (**N**) priključite na lestenčno sponko.

Pomembno:

Zamenjava priključkov lahko povzroči kratki stik v napravi ali v vaši električni omarici. V tem primeru morajo vsi kabli biti znova identificirani in na novo montirani. Na omrežni kabel lahko inštalirate omrežno stikalo za vklop in izklop.

Napotek:

Vir svetlobe tega svetila sme zamenjati le izdelovalec ali servisni tehnik, ki ga je pooblastil, ali primerljivo usposobljena oseba.

Priključek omrežna napeljava (**sl. 5.6**)

Priključitveni načrt (**sl. 4.2**)

5. Montaža

- Preverite vse sklope, ali so poškodovani.
- Poškodovanega izdelka ne uporabljajte.
- Izberite primerno mesto montažo ob upoštevanju dosega in višine montaže (**sl. 5.1**)

Navodila za montažo

(na primer L 220 LED)

- Izklopite oskrbo z energijo (**sl. 4.1**)
- Ohišje svetilke ločite od stenskega držala, pazite na položaj senzorja (**sl. 5.2**).
- Zarišite luknje za vrtanje (**sl. 5.3**)
- Izvrtajte luknje in vstavite moznike, podometna napeljava (**sl. 5.4**).
- Izvrtajte luknje in vstavite moznike (z distančniki pri nadometni montaži **sl. 5.5**).
- Priključite priključni kabel (**sl. 5.6**)
- Priključite vtične povezave (**sl. 5.7**).
- Ohišje svetilke (**A**) natakните na stensko držalo (**C**). Pazite na natične povezave in na položaj senzorja (**sl. 5.8**).
- Ohišje svetilke pritrdite z vijaki (**sl. 5.9**).
- Vključite oskrbo z energijo (**sl. 5.10**).
- Izvedite nastavitve → "**6. Funkcije**":



6. Funkcije

Potem ko je bilo ohišje svetilke montirano in izveden omrežni priključek, lahko senzorsko svetilko vklopite.

Tovarniške nastavitve:

Nastavitev pri mračitvi:
Delovanje podnevi 2000 luksov
Nastavitev časa: 8 s

Nastavitev zatemnjenosti/odzivni prag (**sl. 6.1**)

- Možnost brezstopenjskega nastavljanja pragu odziva senzorja od 2 – 2000 luksov.
- Nastavitveni gumb  = delovanje podnevi pribl. 2000 luksov.
- Nastavitveni gumb  = delovanje ob mraku, pribl. 2 luksa.

Nastavitev časa (**sl. 6.1**)

- Brezstopenjsko nastavljivo trajanje osvetlitve od 8 s do 35 min.
- Pri nastavljanju območja zaznavanja je priporočeno izbrati najkrajši čas.
- Nastavitveni gumb najkrajši čas = pribl. 8 sek.
- Nastavitveni gumb = najdaljši čas pribl. 35 min.

Nastavitev območja zaznavanja/dosega zaznavanja

- V odvisnosti od višine montaže je možno območje zaznavanja po potrebi optimalno nastaviti. Prekrivna folija je namenjena prekrivanju poljubnega števila segmentov leče in s tem omejevanja dosega glede na potrebe, npr. za razmejitev poti in sosednjih zemljišč (**sl. 6.2**).
- Z navpičnim obračanjem (**D**) za 90° lahko doseg nastavite od 2 do 10 m (**sl. 6.3**).

7. Odstranjevanje

Električne aparate, opremo in embalažo oddajte v okolju prijazno ponovno obdelavo.



Električnih aparatov ne odstranjujte s hišnimi odpadki!

Samozna države članice EU:

V skladu z veljavno Evropsko direktivo o izrabljenih električnih in elektronskih aparatih in njenim prenosom v nacionalno zakonodajo je električne aparate, ki niso več uporabni, treba zbirati ločeno in jih oddati v okolju prijazno ponovno obdelavo.

8. Garancija proizvajalca

Ta proizvod podjetja je bil izdelan z veliko skrbnostjo, preverjen glede delovanja in varnosti po veljavnih predpisih ter končno podvržen naključni kontroli. Steinel daje garancijo za brezhibno stanje in funkcionalnost proizvoda. Garancija velja 36 mesecev od dneva nakupa in se začne z dnem prodaje izdelka stranki. Odstranjujemo pomanjkljivosti, ki so posledica napak v materialu ali izdelavi, obveznost garancije pa je izpolnjena ob popravilu ali menjavi delov z napakami po naši izbiri. Garancija ne velja pri poškodbah obrabnih delov in za škode in pomanjkljivosti, do katerih je prišlo zaradi nepravilne uporabe ali vzdrževanja. Nadaljnje poškodbe na drugih predmetih so izključene.

Garancija bo odobrena v primeru, da pošljete nerazstavljeno napravo s kratkim opisom napake ter potrdilom o nakupu oz. računom (datum nakupa in štampiljka trgovca), dobro zapakirano na ustrezne servisne službe.

Servis za popravila:
Po poteku garancijske dobe ali pri napakah brez garancijske pravice se posvetujte z našim servisnim obratom glede popravila.

3 LETNA
PROIZVAJALCA
GARANCIJA

9. Tehnični podatki

Mere (Š × V × G)	L 240/L 244 LED 165 × 305 × 81 L 220/L 224 LED 246 × 251 × 84
Omrežni priključek	220-240 V, 50/60 Hz
Zmogljivost	L 220 7,5 W 550 lm 73,3 lm/W L 224 7,5 W 410 lm 54,7 lm/W L 240 7,5 W 570 lm 76,0 lm/W L 244 7,5 W 500 lm 66,7 lm/W
Barva svetlobe	3000 K (topla bela), SDCM 3
Indeks reprodukcije barve	Ra ≥ 80
LED - življenjska doba:	50.000 h (L70B10 po LM80)
Senzorska tehnika	Pasivno infrardeče
Kot zaznavanja	180°
doseg	maks. 10 m
Nastavitev časa	8 s - 35 min
Nastavitev zatemnitve	2-2000 luksov
Vrsta zaščite	IP 44
Razred zaščite	II
Odpornost na udarce	IK 07
Temperaturno območje	-20 do +50 °C

10. Motnje delovanja

Motnja	Vzrok	Pomoč
Senzorska svetilka nima napetosti	■ Okvarjena varovalka, ni vključena, prekinjena povezava	■ Nova varovalka, vklopите omrežno stikalo; preverite napeljavo za indikatorjem napetosti
Senzorska svetilka se ne vklopi	■ Okolica je še presvetla ■ Omrežno stikalo IZKLOPLJENO ■ Varovalka je okvarjena ■ Območje zaznavanja ni ciljno nastavljeno	■ počakajte, dokler ni dosežen izklopni prag, ali na novo nastavite vrednost. ■ Vklópite ■ Nova varovalka, po potrebi preverite priključek ■ Ponovno nastavite
Senzorska svetilka se ne izklopi popolnoma	■ stalno premikanje na področju zaznavanja	■ Preverite območje zaznavanja in ga po potrebi ponovno nastavite
Senzorska svetilka se nezaželeno vklopi	■ Senzor zaznava npr. avtomobile na cesti	■ Preverite območje zaznavanja in ga po potrebi ponovno nastavite
Sprememba dosega	■ Druge temperature okolja	■ pri nizkih temperaturah skrajšajte doseg senzorja tako, da ga zasukate navzdol, pri toplejših ga nastavite na več

1. Uz ovaj dokument

Pažljivo pročitajte i sačuvajte!

- Zaštićeno autorskim pravima. Pretisak, čak i djelomičan, dopušten je samo uz naše odobrenje.
- Zadržavamo pravo na izmjene koje služe tehničkom napretku.

Tumačenje simbola



Upozorenje na opasnosti!



Uputa na tekst u dokumentu.

2. Opće sigurnosne napomene



Prije svih radova na uređaju prekinite naponsko napajanje!

- Kod montaže električni vod koji treba priključiti ne smije biti pod naponom. Zbog toga kao prvo morate isključiti struju i pomoću ispitivača napona provjeriti je li uspostavljeno beznaponsko stanje.
- Kod instalacije ovih uređaja radi se o radovima na naponu mreže, stoga se ona mora izvesti stručno i prema državnim propisima o instalacijama i uvjetima priključivanja (**DE**-VDE 0100, **AT**-ÖVE/ÖNORM E 8001-1, **CH**-SEV 1000).
- Koristite samo originalne rezervne dijelove.
- Popravke smiju obavljati samo stručne radionice.

3. L 220 LED / L 224 LED L 240 LED / L 244 LED

Namjenska uporaba

- Senzorska vanjska svjetiljka s LED-ovima kao rasvjetnim tijelima.
- Prikladna za zidnu montažu u vanjskom području.

Senzorska vanjska svjetiljka L 220/L224 LED i L 240/244 LED, u daljnjem tekstu svjetiljka, aktivan je dojavnik pokreta Pokret uključuje svjetlo. Za Vašu udobnost, za Vašu sigurnost. Ugrađeni piroelektrični infracrveni detektor otkriva nevidljivo toplinsko zračenje tijela koja se pred njim kreću (ljudi, životinje itd.).

Tako detektirano toplinsko zračenje elektronički se pretvara i uključuje svjetlo. Zbog prepreka kao što su npr. zidovi ili prozorska stakla ne prepoznaje se toplinsko zračenje pa prema tome ne dolazi ni do uključivanja svjetla.

Sadržaj isporuke L 240 LED / L 244 LED (**sl. 3.1**)

Sadržaj isporuke L 220 LED / L 224 LED (**sl. 3.2**)

Dimenzije proizvoda L 240 LED / L 244 LED (**sl. 3.3**)

Dimenzije proizvoda L 220 LED / L 224 LED (**sl. 3.4**)

Pregled uređaja

L 240 LED / L 244 LED (**sl. 3.5**)

L 220 LED / L 224 LED (**sl. 3.6**)

- A kućište svjetiljke s okvirom
- B utična stezaljka
- C zidni držač
- D senzor

4. Instalacija

- Isključite strujno napajanje (**sl. 4.1**)

Mrežni vod sastoji se od trožilnog kabela:

L = faza (većinom crna, smeđa ili siva)

N = neutralni vodič (većinom plavi)

PE = zaštitni vodič (zeleno/žuti)

U slučaju dvoumljenja morate identificirati kabel pomoću ispitivača napona; zatim ponovno uspostaviti beznaponsko stanje. Faza (**L**) i neutralni vodič (**N**) priključuju se na stezaljku svjetiljke.

Važno:

Slučajna zamjena priključaka u uređaju ili Vašem ormariću za osigurače kasnije uzrokuje kratki spoj. U tom slučaju još jednom se moraju identificirati pojedini kabeli i ponovno spojiti. U vodu, naravno, može biti montirana mrežna sklopka za uključivanje i isključivanje.

Napomena:

Izvor svjetlosti ove svjetiljke smije zamijeniti samo proizvođač ili servisni tehničar kojega je on angažirao, ili neka druga osoba sa sličnim kvalifikacijama.

Priključak mrežnog voda (**sl. 5.6**)

Shema priključivanja (**sl. 4.2**)

5. Montaža

- Provjeriti sve sastavne dijelove na oštećenja.
- U slučaju oštećenja ne koristiti proizvod.
- Odabrati prikladno mjesto montaže uzimajući u obzir domet i visinu montaže (**sl. 5.1**).

Montaža

(Na primjeru L 220 LED)

- Isključiti strujno napajanje (**sl. 4.1**).
- Odvojiti kućište svjetiljke od zidnog držača, pritom obratiti pozornost na položaj senzora (**sl. 5.2**).
- Označiti rupe (**sl. 5.3**).
- Izbušiti rupe i staviti učvršnice (podžbukni vod, **sl. 5.4**).
- Izbušiti rupe i staviti učvršnice (s držačima razmaka pri nadžbuknom vodu, **sl. 5.5**).
- Spojiti priključni kabel (**sl. 5.6**).
- Priključiti utične spojeve (**sl. 5.7**).
- Nataknuti kućište svjetiljke (**A**) na zidni držač (**C**). Obratiti pozornost na utične spojeve kao i na položaj senzora (**sl. 5.8**).
- Fiksirati vijcima kućište svjetiljke (**sl. 5.9**).
- Uključiti strujno napajanje (**sl. 5.10**).
- Izvršiti podešavanje → "6. Funkcije".

6. Funkcije

Kad je montirano kućište svjetiljke i uspostavljen mrežni priključak, može se uključiti senzorska svjetiljka.

Tvorničke postavke:

Podešenost svjetlosnog praga:
režim rada pri danjem svjetlu 2000 luksa
Podešeno vrijeme: 8 s

Podešavanje svjetlosnog praga / Prag aktiviranja (sl. 6.1)

- Kontinuirano podesiv prag aktiviranja senzora od 2–2000 luksa.
- Regulator podešen na ☼ = režim rada pri danjem svjetlu, oko 2000 luksa.
- Regulator podešen na ☾ = zatamnivanje, oko 2 luksa.

Podešavanje vremena (sl. 6.1)

- Kontinuirano podesivo trajanje svjetla od 8 s - 35 min.
- Pri podešavanju područja detekcije preporučuje se odabrati najkraće vrijeme.
- Regulator podešen na najkraće vrijeme = oko 8 s
- Regulator podešen na najduže vrijeme = oko 35 min

Podešavanje područja detekcije / dometa

- Ovisno o visini montaže, područje detekcije može se po potrebi optimalno podesiti. Pokrivna folija služi za prekrivanje segmenata leće a time i za individualno ograničavanje dometa, npr. da bi se izuzele staze i susjedno zemljište (**sl. 6.2**).
- Domet se može podesiti okomitim zakretanjem senzora (**D**) za 90° od 2-10 m (**sl. 6.3**).

7. Zbrinjavanje

Električne uređaje, pribor i ambalažu treba zbrinuti na ekološki način odvozom na reciklažu.



Ne bacajte električne uređaje u kućni otpad!

Samo za zemlje EU:

Prema važećim europskim direktivama za stare električne i elektroničke uređaje i njihovoj implementaciji u nacionalno pravo, električni uređaji koji se više ne mogu koristiti moraju se posebno sakupiti i zbrinuti na ekološki način odvozom na reciklažu.

8. Jamstvo proizvođača

Ovaj Steinel proizvod izrađen je s najvećom pažnjom, njegovo funkcioniranje i sigurnost ispitani su prema važećim propisima i na kraju je proizvod podvrgnut kontroli uzorka. Steinel preuzima jamstvo za besprijekornu kakvoću i funkcionalnost. Jamstveni rok iznosi 36 mjeseci i započinje s danom prodaje potrošaču. Uklanjammo nedostatke koji su posljedica grešaka na materijalu ili tvorničke greške, usluga jamstva izvršava se popravkom ili zamjenom dijela s greškom po našem izboru. Jamstvo ne dajemo u slučaju oštećenja na potrošnim dijelovima, kao ni šteta i nedostataka koji nastanu zbog nestručnog rukovanja ili održavanja. Posljedične štete na drugim predmetima su isključene.

Jamstvo se priznaje samo ako nerastavljeni, dobro zapakiran uređaj pošaljete zajedno s kratkim opisom greške i računom (datum kupnje i pečat trgovine) nadležnoj servisnoj službi.

Služba za popravke:
Nakon isteka jamstvenog roka ili kad se utvrdi nedostatak bez jamstva, raspitajte se u najbližoj servisnoj službi o mogućnosti popravka.

3 GODINE
PROIZVOĐAČA
JAMSTVA

9. Tehnički podaci

Dimenzije (V/Š/D)	L 240/L 244 LED 165 × 305 × 81 L 220/L 224 LED 246 × 251 × 84
Mrežni priključak	220-240 V, 50/60 Hz
Snaga	L 220 7,5 W 550 lm 73,3 lm/W L 224 7,5 W 410 lm 54,7 lm/W L 240 7,5 W 570 lm 76,0 lm/W L 244 7,5 W 500 lm 66,7 lm/W
Boja svjetlosti	3000 K (topla bijela), SDCM 3
Indeks reprodukcije boje	Ra ≥ 80
LED vijek trajanja	50.000 sati (L70B10 prema LM80)
Senzorska tehnika	pasivna infracrvena
Kut detekcije	180°
Domet	maks. 10 m
Podešavanje vremena	8 s - 35 min
Podešavanje svjetlosnog praga	2-2000 luksa
Vrsta zaštite	IP 44
Klasa zaštite	II
Otpornost na udarce	IK 07
Temperaturno područje	-20 °C do +50 °C

10. Smetnje u radu

Smetnja	Uzrok	Pomoć
Senzorska svjetiljka bez napona	■ osigurač je neispravan, svjetiljka nije uključena, prekinut vod	■ staviti novi osigurač, uključiti mrežnu sklopku, provjeriti vod ispitivačem napona
Senzorska svjetiljka se ne uključuje.	■ okolina je još presvijetla ■ mrežna sklopka je ISKLJUČENA ■ neispravan osigurač ■ područje detekcije nije ciljano podešeno	■ pričekati da se postigne prag aktiviranja ili iznova podesiti vrijednost ■ uključiti ■ staviti novi osigurač, eventualno provjeriti priključak ■ ponovno podesiti
Senzorska svjetiljka se ne isključuje.	■ stalno kretanje u području detekcije	■ provjeriti područje i eventualno ponovno podesiti
Senzorska svjetiljka neželjeno se uključuje.	■ detektiranje npr. automobila na ulici	■ provjeriti područje i eventualno ponovno podesiti
Promjena dometa	■ ostale temperature okoline	■ u slučaju hladnoće zakretanjem smanjiti domet senzora, u slučaju topline povećati domet

1. Käesoleva dokumendi kohta

Palun lugege hoolikalt läbi ja hoidke alles!

- Autoriõigusega kaitstud. Järeldrükk, ka väljavõtte- lise, ainult meie nõusolekul.
- Õigus muudatusteks tehnilise täiustamise ees- märgil reserveeritud.

Sümbolite selgitus



Hoiatus ohtude eest!



Viide tekstikohtadele dokumendis.

2. Üldised ohutusjuhised



Katkestage enne igasuguseid töid seadme kallal pingetoide!

- Monteerimisel peab olema külgeühendatav elektrijuhe pingevaba. Selleks lülitage esmalt elektrivool välja ja kontrollige pingetesti abil pingevabadust.
- Nende seadmete paigaldamise puhul on tege- mist elektritööga, mida tuleb teha asjatundlikult vastavalt riigis kehtivatele paigalduseeskirjadele ning ühendamistingimustele (**DE**-VDE 0100, **AT**-ÖVE/ÖNORM E 8001-1, **CH**-SEV 1000).
- Kasutage ainult originaalvaruosi.
- Remonti tohivad teha üksnes oskustöökojad.

3. L 220 LED / L 224 LED L 240 LED / L 244 LED

Nõuetekohane kasutus

- Sensorvälisvalgustid, mille valgusallikaks on LEDid.
- Sobib seinale monteerimiseks välitingimustes.

Sensorvälisvalgustitel L 220/L224 LED ja L 240/244 LED, edaspidi viidatud kui valgustid, on aktiivne liikumistuvastus. Liikumine lülitab valguse. Teie mugavuse ja ohutuse huvides. Sisseehitatud püroelektriline infrapunadetektor tuvastab liikuvate kehade (inimesed, loomad jne) nähtamatut soojus- kiirgust.

Nii tuvastatud soojuskiirgus muundatakse elektrooniliseks signaaliks, mis lülitab valgust. Läbi takistuste nagu nt müüride ja klaasitahvlite soojuskiirgust ei tuvastata, mistõttu ei järgne lülitust.

Tarnekomplekt L 240 LED / L 244 LED (**joon. 3.1**)

Tarnekomplekt L 220 LED / L 224 LED (**joon. 3.2**)

Toote mõõdud L 240 LED / L 244 LED (**joon. 3.3**)

Toote mõõdud L 220 LED / L 224 LED (**joon. 3.4**)

Seadme ülevaade

L 240 LED / L 244 LED (**joon. 3.5**)

L 220 LED / L 224 LED (**joon. 3.6**)

A Šassiiga valgusti korpus

B Pistikklemm

C Seinakinnitus

D Sensor

4. Installatsioon

- Lülitage voolutoide välja (**joon. 4.1**)

Võrgutoitejuhe koosneb 3-soonelisest kaablist:

L = faas (enamasti must, pruun või hall)

N = neutraaljuht (enamasti sinine)

PE = kaitsejuht (roheline/kollane)

Kahtluse korral tuleb kaablid pingetestriga identifitseerida; seejärel lülitage taas pingevabaks. Faas (**L**) ja neutraaljuht (**N**) lülitatakse ridaklemmi külge.

Tähtis!

Ühenduste omavaheline äravahetamine põhjustab hiljem seadmes või kaitsmekarbis lühise. Sel juhul tuleb üksikud kaablid veelkord identifitseerida ning uuesti külge ühendada. Võrgutoitejuhtmesse võib olla iseenesestmõistetavalt installeeritud sisse ja välja lülitamiseks võrgulüliti.

Märkus

Selle valgusti valgusallikat tohib vahetada ainult tootja või tootja volitatud hooldustehnik või sarnase kvalifikatsiooniga isik.

Võrgutoitejuhtme ühendamine (**joon. 5.6**)

Ühendusskeem (**joon. 4.2**)

5. Montaaž

- Kontrollige kõiki koostedetaile kahjustuste suhtes.
- Ärge võtke toodet kahjustuste korral käiku.
- Valige soovitud paigalduskoht, pidades silmas tööraadiust ja paigalduskõrgust (**joon. 5.1**).

Montaažisammud

(Näiteks L 220 LED)

- Lülitage voolutoide välja (**joon. 4.1**).
- Eemaldage valgusti korpus seinahoidikult, järgides seejuures sensori asendit (**joon. 5.2**).
- Märkige puuravad (**joon. 5.3**).
- Puurige avad ja pange tüüblid sisse, süvistatav (**joon. 5.4**).
- Puurige avad ja pange tüüblid sisse (distantshoi- dikuga pindpaigaldusjuhtmete korral, **joon. 5.5**).
- Ühendage ühenduskaabel külge (**joon. 5.6**).
- Ühendage pistik (**joon. 5.7**).
- Asetage valgusti korpus (**A**) seinahoidikule (**C**). Järgige pindpaigaldusühendusi, aga ka sensori asendit (**joon. 5.8**).
- Fikseerige valgusti korpus kruvidega (**joon. 5.9**).
- Lülitage voolutoide sisse (**joon. 5.10**).
- Teostage seaded → "6. Funktsioonid".

6. Funktsioonid



Pärast valgusti korpuse paigaldamist ja võrguühenduse teostamist saab sensorvalgustit kasutama hakata.

Tehaseseadistused:

Hämaruse seadistamine:
päevavalgusrežiim 2000 lx

Kellaaja seadmine: 8 s

Hämaruse seadmine / rakendumislävi (**joon. 6.1**)

- Sujuvalt seatav sensori rakendumislävi 2–2000 lx
- Seaderegulaator  = päevavalgusrežiim, u 2000 lx.
- Seaderegulaator  = hämarusrežiim, u 2 lx.

Kellaaja seadmine (**joon. 6.1**)

- Astmeteta seadistatav sisselülitus vahemikus 8 s kuni 35 min.
- Tuvastuspiirkonna seadmiseks on soovitatav valida lühim aeg.
- Seaderegulaatori lühim aeg = u 8 s.
- Seaderegulaatori pikim aeg = u 35 min.

Tuvastuspiirkonna häälestamine / tööraadiuse seadistamine

- Sõltuvalt paigalduskõrgusest saab tuvastuspiirkonda vajadusel optimaalselt seadistada. Katte- kile on mõeldud läätsesegmentide katmiseks ja sel moel tööraadiuse individuaalseks vähendamiseks, näiteks selleks, et kõnniteed või naabrite krundid välja jätta (**joon. 6.2**).
- Sensori (**D**) 90-kraadise vertikaalse kallutamise abil saab tööraadiust kohandada 2–10 m (**joon. 6.3**).

7. Utiliseerimine

Elektriseadmed, lisatarvikud ja pakendid tuleb suunata keskkonnateadlikku taaskasutusse.



Ärge visake elektriseadmeid olmejäätmete hulka!

Ainult ELi riikidele:

Vastavalt vanu elektri- ja elektroonikaseadmeid puudutavale kehtivale Euroopa määrusele ja selle rakendamisele rahvusvahelises õiguses tuleb kasu- tuskõlbatud elektriseadmed koguda eraldi ning suunata keskkonnateadlikku taaskasutusse.

8. Tootja garantii

Steineli toode on valmistatud suurima hoolikusega, on talitluslikult ja ohutusalaselt kehtivate eeskirjade alusel kontrollitud ning seejärel läbinud pistelise kontrolli. Steinel annab garantii toote laitmatu kvaliteedi ja töökorras oleku kohta. Garantiiaeg on 36 kuud ja see algab tarbijale toote ostmise päevast. Meie remondime materjalist või tootmisvigadest tulenevad puudused, garantiijuhtumi korral seade kas remonditakse või puudulik osa asendatakse uuega, valiku üle otsustame meie. Garantii ei kehti kuluvate osade ning kahju ja puuduste kohta, mis on tekkinud oskamatu käsitsemise või hoolduse tagajärjel. Edasised võõresemetele põhjustatud järgkahjud on välistatud.

Garantiinõuet aktsepteeritakse ainult siis, kui osandamata seade saadetakse koos vea lühikirjelduse, kassatšeki või arvega (ostukuupäev ja müüja tempel) ja korralikult pakituna vastavasse teeninduspunkti.

Remonditeenus:
Pärast garantiiaja lõppu või puuduste korral, millele garantii ei kehti, küsige parandamisvõimaluste kohta lähimast teenindusjaamast järele.

3 AASTAT
TOOTJA
GARANTIID

9. Tehnilised andmed

Mõõtmed (K/L/S)	L 240/L 244 LED 165 × 305 × 81 L 220/L 224 LED 246 × 251 × 84
Võrguühendus	220–240 V, 50/60 Hz
Võimsus	L 220 7,5 W 550 lm 73,3 lm/W L 224 7,5 W 410 lm 54,7 lm/W L 240 7,5 W 570 lm 76,0 lm/W L 244 7,5 W 500 lm 66,7 lm/W
Valgusvärvus	3000K (soe-valge), SDCM 3
Värvikordusindeks	Ra ≥ 80
LEDi eluiga	50 000 h (L70B10), vastavalt LM80
Sensortehnika	Passiivne infrapuna
Tuvastusnurk	180°
Tööraadius	max 10 m
Aja seadmine	8 s – 35 min
Hämarusnivoo seadistamine	2–2000 lx
Kaitseliik	IP 44
Kaitseklass	II
Löögikindlus	IK 07
Temperatuurivahemik	-20 kuni +50 °C

10. Käitusrikked

Rike	Põhjus	Abi
Sensorvalgustil puudub pinge	■ Kaitse defektne, sisse lülitamata, juhe katkenud	■ Uus kaitse, lülitage võrgulüliti sisse, kontrollige juhett pingetestriga
Sensorvalgusti ei lülitu sisse	■ Ümbritsev valgus on veel liiga hele ■ Võrgulüliti VÄLJAS ■ Kaitse defektne ■ Tuvastuspiirkond suunatult seadmata	■ Oodake, kuni saavutatakse rakendumislävi, või seadistage väärtus uuesti ■ Lülitage sisse ■ Uus kaitse, vajaduse korral kontrollige ühendust ■ Häälestage uuesti
Sensorvalgusti ei lülitu välja	■ Pidev liikumine tuvastuspiirkonnas	■ Kontrollige piirkonda ja vajadusel häälestage uuesti
Sensorvalgusti lülitub soovimatult sisse	■ Tuvastatakse näiteks autosid tänaval	■ Kontrollige piirkonda ja vajadusel häälestage uuesti
Tööraadiuse muutumine	■ Teised ümbrustemperatuurid	■ Külma korral vähendage kallutamise abil sensori tööraadiust, sooja korral seadistage suuremaks

1. Apie šį dokumentą

Prašom įdėmiai perskaityti ir išsaugoti!

- Autorių teisės saugomos. Perspausdinti, taip pat ir atskiras ištraukas, leidžiama tik gavus mūsų sutikimą.
- Pasiliekama teisė daryti pakeitimus techninio tobulinimo tikslais.

Simbolių paaiškinimas



Įspėjimas apie pavojus!



Nuoroda į atskiras dokumento teksto dalis.

2. Bendrieji saugos nurodymai



Prieš pradėdami dirbti su prietaisu atjunkite elektros energijos tiekimą!

- Montuojant prijungiamajame elektros laide neturi būti įtampos. Todėl visų pirma atjunkite elektros srovę ir įtampos rodytuvu patikrinkite, ar nėra įtampos.
- Šie prietaisai jungiami prie elektros tinklo, todėl juos reikia prijungti tinkamai, vadovaujantis šalyje galiojančiomis instaliacijos normomis ir jungimo taisyklėmis (**DE**-VDE 0100, **AT**-ÖVE/ÖNORM E 8001-1, **CH**-SEV 1000)
- Naudokite tik originalias atsargines dalis.
- Remonto darbus galima atlikti tik specializuotose remonto dirbtuvėse.

3. L 220 LED / L 224 LED L 240 LED / L 244 LED

Naudojimas pagal paskirtį

- Sensorinis lauko šviestuvai su šviesos diodų šviesos elementais.
- Skirtas montuoti ant sienos lauke.

Sensorinis lauko šviestuvai L 220/L224 LED ir L 240/244 LED, toliau šviestuvai, yra aktyvus judesio sensorius. Nuo judėjimo įsijungia šviesa. Jūsų patogumui ir saugumui. Įmontuotas piroelektrinis infraraudonųjų spindulių jutiklis fiksuoja nematomą judančių kūnų (žmonių, gyvūnų ir t. t.) skleidžiamą šilumą.

Ši užfiksuota skleidžiama šiluma paverčiama elektroniniais signalais, kurie įjungia šviestuvą. Kliūtys, pvz., sienos ar langai, trukdo užfiksuoti skleidžiamą šilumą, tokiu atveju šviesa neįsijungia.

Tiekiami įranga L 240 LED / L 244 LED (**3.1 pav.**)
Tiekiami įranga L 220 LED / L 224 LED (**3.2 pav.**)
Gaminio matmenys L 240 LED / L 244 LED (**3.3 pav.**)
Gaminio matmenys L 220 LED / L 224 LED (**3.4 pav.**)

Prietaiso apžvalga

L 240 LED / L 244 LED (**3.5 pav.**)

L 220 LED / L 224 LED (**3.6 pav.**)

A Šviestuvo korpusas su rėmu

B Kištukinis gnybtas

C Sieninis laikiklis

D Sensorius

4. Įrengimas

- Išjunkite elektros energijos tiekimą (4.1 pav.)

Įvadą sudaro trijų laidų kabelis:

L = fazė (dažniausiai juodas arba rudas laidas)

N = nulinis laidas (dažniausiai mėlynas)

PE = apsauginis laidas (žalias / geltonas)

Jei kyla abejonų, laidus patikrinkite įtampos indikatoriumi; po to atjunkite srovę. Fazė (**L**) ir nulinis laidas (**N**) jungiami prie šviestuvo gnybtų.

Svarbu!

Neteisingai sujungti laidai sukelia trumpąjį jungimą prietaise arba paskirstymo dėžutėje. Tokiu atveju reikia dar kartą identifikuoti atskirus kabelius ir prijungti iš naujo. Tinklo įvade galima įrengti įjungimo ir išjungimo jungiklius.

Pastaba

Šio šviestuvo šviesos šaltinį gali keisti tik gamintojas ar jo įgalioti aptarnaujantys techniniai darbuotojai arba atitinkamai kvalifikuoti asmenys.

Tinklo įvado prijungimas (**5.6 pav.**)

Sujungimo schema (**4.2 pav.**)

5. Montavimas

- Patikrinkite visas dalis, ar nėra pažeidimų.
- Esant pažeidimams gaminio nenaudokite.
- Pasirinkite tinkamą montavimo vietą atsižvelgdami į jautrumo zonos ilgį ir montavimo aukštį (**5.1 pav.**)

Montavimo eiga

(Pavyzdys – L 220 LED)

- Išjunkite elektros energijos tiekimą (**4.1 pav.**)
- Atskirkite šviestuvo korpusą nuo sieninio laikiklio, atsižvelgdami į sensoriaus padėtį (**5.2 pav.**)
- Pažymėkite gręžimo skylės (**5.3 pav.**)
- Išgręžkite skylės ir įkiškite kaiščius, potinkinis montavimas (**5.4 pav.**)
- Išgręžkite skylės ir įkiškite kaiščius (potinkinio montavimo atveju naudokite distancinius laikiklius (**5.5 pav.**))
- Prijunkite jungiamuosius laidus (**5.6 pav.**)
- Prijunkite kištukines jungtis (**5.7 pav.**)
- Uždėkite šviestuvo korpusą (**A**) ant sieninio laikiklio (**C**). Atsižvelkite į kištukines jungtis bei sensoriaus padėtį (**5.8 pav.**)
- Priveržkite šviestuvo korpusą varžtais (**5.9 pav.**)
- Įjunkite elektros energijos tiekimą (**5.10 pav.**)
- Atlikite nustatymus → „6. Funkcijos“

6. Funkcijos

Surinkus šviestuvo korpusą ir prijungus prie tinklo, sensorinį šviestuvą galima naudoti.

Gamyklos nustatymas

Prieblandos nustatymas
„dienos“ režimas 2000 liuksų
Laiko nustatymas: 8 s

Prieblandos lygio nustatymas (suveikimo slenkstis) (6.1 pav.)

- Tolygiai nustatomas sensoriaus suveikimo slenkstis nuo 2 iki 2000 liuksų.
- Nustatymo reguliatorius ties dienos šviesos režimu ☼ = maždaug 2000 liuksų.
- Nustatymo reguliatorius ties prieblandos režimu ☾ = maždaug 2 liuksai.

Švietimo trukmės nustatymas (6.1 pav.)

- Tolygiai nustatomas švietimo trukmė nuo 8 sek. iki 35 min.
- Nustatant jautrumo zoną rekomenduojama pasirinkti trumpiausią švietimo trukmę.
- Nustatymo reguliatorius, trumpiausiais laikais = maždaug 8 s
- Nustatymo reguliatorius, ilgiausias laikas = maždaug 35 min.

Jautrumo zonos nustatymas / jautrumo zonos ilgio nustatymas

- Priklausomai nuo montavimo aukščio esant poreikiui jautrumo zoną galima nustatyti optimaliai. Užsklanda skirta uždengti linzės segmentus ir individualiai sumažinti jautrumo zonos ilgį, pvz., siekiant atiboti takelius arba kaimynų sklypus (**6.2 pav.**).
- Jautrumo zonos ilgį galima nustatyti 2–10 m ribose pasukant sensorių (**D**) 90° (**6.3 pav.**).

7. Šalinimas

Elektros prietaisai, priedai ir pakuotės turi būti perdirbami aplinkai nekenksmingu būdu.



Neišmeskite elektros prietaisų kartu su buitinėmis atliekomis!

Tik ES šalims

Remiantis galiojančia Europos Sąjungos Direktyva dėl elektros ir elektronikos įrangos atliekų ir jos perkėlimo į nacionalinę teisę, nebetinkami naudoti elektros prietaisai turi būti renkami atskirai ir perdirbami aplinkai nekenksmingu būdu.

8. Gamintojo garantija

Šis „Steinel“ produktas pagamintas itin kruopščiai, pagal galiojančias normas patikrintos jo funkcijos ir saugumas bei papildomai atlikta pasirinktų prietaisų patikra. „Steinel“ suteikia prietaisui garantiją. Garantinis laikotarpis – 36 mėnesiai. Jis skaičiuojamas nuo prietaiso pardavimo vartotojui dienos. Mes pašalinsime defektus, susijusius su medžiagų arba gamybos broku; garantiniu laikotarpiu, mūsų nuožiūra, prietaisas nemokamai remontuojamas arba keičiamos sugedusios dalys. Garantija netaikoma susidėvinčioms dalims, taip pat jei prietaisas sugenda dėl netinkamo naudojimo arba netinkamos priežiūros. Kitiems daiktams padaryta žala neatlyginama.

Garantija taikoma tik tuo atveju, jei neišardytas prietaisas kartu su trumpu gedimo aprašymu, kasos čekiu arba sąskaita (pirkimo data ir pardavėjo antspaudu), tinkamai supakuotas atsiunčiamas į atitinkamą techninės priežiūros tarnybos vietą.

Remontas

Pasibaigus garantinio aptarnavimo laikotarpiui arba esant gedimams, kuriems garantinė priežiūra negalioja, dėl remonto galimybių teiraukitės artimiausiame aptarnavimo centre.

3 METŲ
GAMINTOJŲ
GARANTIJA

9. Techniniai duomenys

Matmenys (A/P/G)	L 240/L 244 LED 165 × 305 × 81 L 220/L 224 LED 246 × 251 × 84
Prijungimas prie elektros tinklo	220–240 V, 50/60 Hz
Galingumas	L 220 7,5 W 550 lm 73,3 lm/W L 224 7,5 W 410 lm 54,7 lm/W L 240 7,5 W 570 lm 76,0 lm/W L 244 7,5 W 500 lm 66,7 lm/W
Šviesos spalva	3000K (šiltai balta spalva), SDCM 3
Spalvų perteikimo indeksas	Ra ≥ 80
LED tarnavimo trukmė	50 000 val. (L70B10), pagal LM80
Sensorinė technika	Pasyvūs infraraudonieji spinduliai
Apimties kampas	180°
Jautrumo zonos ilgis	Maks. 10 m
Švietimo trukmės nustatymas	8 s – 35 min.
Prieblandos lygio nustatymas	2–2000 liuksų
Saugos klasė	IP 44
Apsaugos klasė	II
Atsparus smūgiams	IK 07
Temperatūros diapazonas	Nuo -20 iki +50 °C

10. Veikimo sutrikimai

Sutrikimas	Priežastis	Ištaisymas
Sensoriniame šviestuve nėra elektros srovės	■ Sugedęs, neįjungtas saugiklis, nutrūkusi elektros srovė	■ Pakeiskite saugiklį, įjunkite tinklo jungiklį, įtampos indikatoriumi patikrinkite elektros laidus
Sensorinis šviestuvus neįsijungia	■ Dar per šviesu ■ Tinklo jungiklis IŠJUNGTAS ■ Perdegė saugiklis ■ Fiksavimo diapazonas nustatytas netikslingai	■ Palaukite, kol bus pasiektas suveikimo slenkstis arba iš naujo nustatykite naują reikšmę ■ Įjunkite ■ Reikia naujo saugiklio arba patikrinkite prijungimą ■ Sureguliuokite iš naujo
Sensorinis šviestuvus neišsijungia	■ Jautrumo zonoje fiksuojamas nuolatinis judesys	■ Patikrinkite jautrumo zoną ir, jei reikia, iš naujo ją nustatykite
Sensorinis žibintas įsijungia nepageidaujamu metu	■ Pvz., aptinkami gatvė važiuojantys automobiliai	■ Patikrinkite jautrumo zoną ir, jei reikia, iš naujo ją nustatykite
Jautrumo zonos ilgio keitimas	■ Pakito aplinkos temperatūra	■ Esant šalčiui sensoriaus jautrumo zonos ilgį sumažinkite pasukdami sensorių, karštu oru – padidinkite

1. Par šo dokumentu

Lūdzu, izlasiet to uzmanīgi un saglabājiet!

- Autortiesības ir aizsargātas. Pārpublicēšana, arī atsevišķu izvilkmumu veidā, tikai ar mūsu atļauju.
- Paturam tiesības veikt izmaiņas, kas saistītas ar tehnikas attīstību.

Simbolu skaidrojums



Brīdinājums par bīstamību!



Norāde uz tekstu dokumentā.

2. Vispārēji drošības norādījumi



Pirms jebkādiem darbiem ar ierīci, pārtraukt strāvas padevi tai!

- Montāžas laikā pievienojamais elektrības vads nedrīkst atrasties zem sprieguma. Tādēļ vispirms jāatslēdz elektrība un ar sprieguma testerī jāpārbauda, vai sprieguma vairs nav.
- Šo ierīču instalēšana nozīmē darbu ar elektrotīkla spriegumu; tā jāizpilda profesionāli, saskaņā konkrētās valsts instalācijas priekšrakstiem un pieslēgšanas noteikumiem (**DE**-VDE 0100, **AT**-ÖVE/ÖNORM E 8001-1, **CH**-SEV 1000)
- Izmantojiet tikai oriģinālās detaļas.
- Remontdarbus drīkst veikt tikai profesionālas darbnīcas.

3. L 220 LED / L 224 LED L 240 LED / L 244 LED

Pareiza lietošana

- Āra sensorgaismeklis ar LED kā gaismas avotu.
- Piemērots motāžai pie sienas ārā.

Āra sensorgaismeklis L 220/L224 LED un L 240/244 LED, gaismeklis ir aktīvs kustību ziņotājs. Kustība ieslēdz gaismu. Jūsu komfortam, Jūsu drošībai. Iebūvētais piroelektriskais sensors uztver kustīgu ķermeņu (cilvēku, dzīvnieku u. tml.) neredzamo siltuma starojumu.

Šis saņemtais siltuma starojums tiek elektroniski pārveidots un ieslēdz gaismekli. Caur šķēršļiem, tādiem kā sienas vai loga stikls, šis siltuma starojums netiek atpazīts, tādejādi gaismeklis neieslēdzas.

Piegādes apjoms L 240 LED / L 244 LED **(3.1. att.)**
Piegādes apjoms L 220 LED / L 224 LED **(3.2. att.)**
Produkta izmēri L 240 LED / L 244 LED **(3.3. att.)**
Produkta izmēri L 220 LED / L 224 LED **(3.4. att.)**

Ierīces komplektācija
L 240 LED / L 244 LED **(3.5. att.)**
L 220 LED / L 224 LED **(3.6. att.)**

- A Gaismekļa korpuss ar šasiju
- B Kontaktspaile
- C Sienas stiprinājums
- D Sensors

4. Uzstādīšana

- Atslēdziet elektrības apgādi **(4.1. att.)**

Tīkla pievadvadu veido 3 dzīslu kabelis:

L = fāze (parasti melns, brūns vai pelēks)

N = nulles vads (parasti zils)

PE = zemējums (zaļš/dzeltens)

Šaubu gadījumā ar sprieguma mērītāju ir jānosaka kabeļa dzīslas; pēc tam kabelis atkārtoti ir jāatslēdz no strāvas tīkla. Fāze (**L**) un nulles vads (**N**) tiek pieslēgti savienotājkopnei.

Svarīgi!

Pieslēgumu saļaukšana vēlāk var izraisīt īssavienojumu ierīcē vai Jūsu sadales skapī. Šādā gadījumā ir atkārtoti jāveic atsevišķu kabeļu noteikšana un savienošana. Tīkla pievadvadā var iemontēt tīkla slēdzi, kas paredzēts ieslēgšanai un izslēgšanai.

Norāde:

Šī gaismekļa gaismas avotu drīkst mainīt tikai ražotājs vai kāds viņa pilnvarots servisa tehniķis, vai arī līdzīgi kvalificēta persona.

Pievadvada pievienošana elektrotīklam **(5.6. att.)**
Pieslēguma plāns **(4.2. att.)**

5. Montāža

- Pārbaudiet visas detaļas, vai tās nav bojātas.
- Bojājumu gadījumā nelietojiet produktu.
- Izvēlieties montāžai piemērotu vietu, ņemot vērā sniedzamību un montāžas augstumu **(5.1. att.)**

Montāžas soļi

(Uz L 220 LED piemēra)

- Atslēdziet elektrības apgādi **(4.1. att.)**
- Atvienojiet gaismekļa korpusu no sienas stiprinājumu, pievēršot uzmanību sensora pozīcijai **(5.2. att.)**
- Atzīmējiet urbuma vietas **(5.3. att.)**
- Izurbiet caurumus un ievietojiet dībeļus (Zemapmetuma pievads **5.4. att.)**
- Izurbiet caurumus un ievietojiet dībeļus (ar starplikām virsapmetuma pievadam **5.5. att.)**
- Pievienojiet pieslēguma kabeli **(5.6. att.)**
- Pievienojiet savienotājus **(5.7. att.)**
- Uzspraudiet gaismekļa korpusu (**A**) uz sienas stiprinājuma (**C**). Pievēršot uzmanību uzsprāžamajiem savienotājiem, kā arī sensora pozīcijai **(5.8. att.)**
- Nofiksējiet gaismekļa korpusu ar skrūvēm **(5.9. att.)**
- Ieslēdziet strāvas padevi **(5.10. att.)**
- Veiciet iestatīšanu → **"6. Funkcijas"**

6. Funkcijas

Pēc tam, kad gaismekļa korpuss ir uzmontēts un elektrotīkls ir pievienots, sensorgaismekli var sākt lietot.


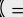
Rūpnīcas iestatījumi:

Krēslas sensora iestatīšana:

Dienasgaismas režīms 2000 luksi

Laika iestatīšana: 8 s

Krēslas sliekšņa iestatīšana/reakcijas sliekšnis **(6.1. att.)**

- Bez pakāpēm iestatāms sensora reakcijas sliekšnis no 2 līdz 2000 luksiem.
- Iestatījumu regulators uz  = dienasgaismas režīms, apm. 2000 luksi.
- Iestatīšanas slēdzis uz  = krēslas režīms, apm. 2 luksi.

Laika iestatīšana **(6.1. att.)**

- Bez pakāpēm iestatāms apgaismošanas ilgums no 8 s līdz 35 min.
- Iestatot uztveres lauku, ieteicams izvēlēties īsāko laiku.
- Iestatījumu regulators uz īsāko laiku = apm. 8 s
- Iestatījumu regulators uz ilgāko laiku = apm. 35 min

Uztveres lauka justēšana / sniedzamības iestatīšana

- Atkarībā no montāžas augstuma uztveres zonu var optimāli iestatīt pēc vajadzības. Komplektācijā ietilpstošā noseģfolija kalpo lēcas segmentu noseģšanai, tātad individuālai sniedzamības samazināšanai, piemēram, lai norobežotu gājēju celiņus vai kaimiņu teritorijas **(6.2. att.)**.
- Vertikāli grozot sensoru (**D**), varat samazināt tā darbības rādiusu par 90° un sniedzamību par 2-10 m **(6.3. att.)**.

7. Utilizācija

Elektroierīces, piederumi un iepakojumi jānodod dabai draudzīgai atkārtotai pārstrādei.



Nemetiet elektroierīces parastajos atkritumos!

Tikai ES valstīm:

Atbilstoši Eiropas vadlīnijām par vecām elektroierīcēm un elektroniskām ierīcēm, un to lietojumam nacionālās tiesībās, nefunkcionējošas elektroierīces jāsavāc atsevišķi un tās jānodod dabai draudzīgai atkārtotai pārstrādei.

8. Ražotāja garantija

Šis Steinel produkts ir izgatavots ar vislielāko rūpību, tā darbība un drošība ir pārbaudīta saskaņā ar spēkā esošajiem priekšrakstiem, un noslēgumā tas pakļauts izlases veida pārbaudei. Steinel garantē nevainojamas produkta īpašības un darbību. Garantijas laiks ir 36 mēneši un tā stājas spēkā ar ierīces pārdošanas dienu lietotājam. Mēs novēršam trūkumus, kas radušies materiālu vai rūpniecības kļūdu dēļ, garantijas serviss ietver sevī bojāto daļu remontu vai apmaiņu pēc mūsu izvēles. Garantijas serviss neatliecas uz nodilumam pakļauto daļu bojājumiem, kā arī uz bojājumiem un trūkumiem, kas radušies nelietprātīgas lietošanas vai apkopes, kā arī kritiena rezultātā. Garantijas saistības neattiecas uz citiem objektiem, kas varētu tikt bojāti ierīces darbības rezultātā.

Garantija ir spēkā tikai tad, ja neizjaukta ierīce kopā ar īsu problēmas aprakstu, kases čeku vai rēķinu (ar pirkšanas datumu un tirgotāja zīmogu), labi iepakota, tiek nosūtīta attiecīgajai servisa nodaļai.

Remonta serviss:

Pēc garantijas laika beigām vai tādu bojājumu gadījumā, uz kuriem neattiecas garantijas tiesības, vērsieties tuvākajā klientu apkalpošanas centrā, lai novērstu bojājumus.

3 GADU
RAŽOTĀJA
GARANTĪJA

9. Tehniskie dati

Izmēri: (P/A/Dz):	L 240/L 244 LED 165 × 305 × 81 L 220/L 224 LED 246 × 251 × 84
Tīkla pieslēgums	220-240 V, 50/60 Hz
Jauda	L 220 7,5 W 550 lm 73,3 lm/W L 224 7,5 W 410 lm 54,7 lm/W L 240 7,5 W 570 lm 76,0 lm/W L 244 7,5 W 500 lm 66,7 lm/W
Gaismas krāsa	3000K (silti balta gaisma), SDCM 3
Krāsas attēlošanas indekss	Ra ≥ 80
LED mūža ilgums	50 000 h (L70B10 pēc LM80)
Sensoru tehnoloģija	Pasīvs-infrasarkans
Uztveres leņķis	180°
Sniedzamība	maks. 10 m
Laika iestatīšana	8 s - 35 min
Krēslas sliekšņa iestatījums	2-2000 luks
Aizsardzības veids	IP 44
Aizsargklase	II
Triecienstiprība	IK 07
Temperatūras amplitūda	-20 līdz +50 °C

10. Darbības traucējumi

Traucējumi	Cēlonis	Risinājums
Sensorgaismeklim netiek pievadīta strāva	■ bojāts drošinātājs, nav ieslēgts, bojāts vads	■ jauns drošinātājs, ieslēdziet tīkla slēdzi; pārbaudiet vadu ar sprieguma mērītāju
Sensorgaismeklis neieslēdzas	■ apkārtnē ir vēl pārāk gaiša ■ IZSLĒGTS tīkla slēdzis ■ Bojāts drošinātājs ■ Nav mērķtiecīgi iestatīts uztveres lauks	■ jāsauc, kamēr tiek sasniegta reakcijas sliekšnis, vai arī vērtība ir jāiestata no jauna ■ jāieslēdz ■ jauns drošinātājs, pēc vajadzības pārbaudiet pieslēgumu ■ justējiet atkārtoti
Sensorgaismeklis neizslēdzas	■ Nepārtraukta kustība uztveres laukā	■ pārbaudiet lauku un pēc nepieciešamības atkārtoti justējiet
Sensorgaismeklis izslēdzas nevajadzīgi	■ Piem., uz ielas esošo automašīnu uztveršana	■ pārbaudiet lauku un pēc nepieciešamības atkārtoti justējiet
Sniedzamības izmaiņas	■ Citas apkārtējās vides temperatūras	■ aukstuma gadījumā samaziniet sensora sniedzamību, pagriežot lampu, karstuma gadījumā - iestatiet to augstāk

1. Об этом документе

Просим тщательно прочесть и сохранить!

- Защищено авторскими правами. Перепечатка, также выдержками, только с нашего согласия.
- Мы сохраняем за собой право на изменения, которые служат техническому прогрессу.

Разъяснение символов



Предупреждение об опасностях!



Указание на текст в документе.

2. Общие указания по технике безопасности



Перед началом любых работ, проводимых на приборе, следует отключить напряжение!

- При проведении монтажа подключаемый электропровод должен быть обесточен. Поэтому в первую очередь следует отключить подачу тока и проверить отсутствие напряжения с помощью индикатора напряжения.
- Монтажные работы по подключению этих приборов относятся к категории работ с сетевым напряжением; поэтому они должны проводиться согласно инструкциям по монтажу и при соблюдении условий подключения электрических изделий, действующих в стране (**DE**-VDE 0100, **AT**-ÖVE/ÖNORM E 8001-1, **CH**-SEV 1000).
- Использовать только оригинальные запасные части.
- Ремонт разрешается выполнять только в специализированных мастерских.

3. L 220 LED / L 224 LED L 240 LED / L 244 LED

Применение по назначению

- Уличный сенсорный светильник со светодиодами в качестве осветительного средства.
- Подходит для настенного монтажа на улицах.

Уличные сенсорные светильники L 220/L224 LED и L 240/244 LED, называемые далее по тексту светильники, являются активными датчиками движения. Движение включает свет. Для Вашего удобства и безопасности. Встроенный пироэлек-

трический инфракрасный сенсор регистрирует невидимое тепловое излучение движущихся объектов (людей, животных и т.д.).

Регистрируемое теплоизлучение преобразуется электронным способом в сигнал, который вызывает включение светильника. В том случае, если на пути имеются препятствия, например, стены или оконные стекла, регистрации теплоизлучения не происходит, а следовательно не происходит и включения.

Объем поставки L 240 LED/L 244 LED (рис. 3.1)
Объем поставки L 220 LED /L 224 LED (рис. 3.2)
Размеры продукта L 240 LED/L 244 LED (рис. 3.3)
Размеры продукта L 220 LED /L 224 LED (рис. 3.4)
Обзор изделия

L 240 LED / L 244 LED (рис. 3.5)
L 220 LED / L 224 LED (рис. 3.6)

A	Корпус светильника с шасси
B	Контактный зажим
C	Кронштейн
D	Сенсор

4. Монтаж

- Отключить электропитание (рис. 4.1)

Сетевой провод состоит из 3 жил:

L = фаза (обычно черного, коричневого или серого цвета)

N = нулевой провод (чаще всего синий)

PE = провод заземления (зеленый/желтый)

В случае сомнения идентифицировать кабель с помощью индикатора, затем снова отключить напряжение. Присоединить фазный (**L**) и нулевой провод (**N**) к соответствующим клеммам светильника.

Важно:

Неправильное присоединение проводов в устройстве или в распределительном ящике с предохранителями может привести к короткому замыканию. В таком случае рекомендуется еще раз проверить провода и заново подключить их. При необходимости в сетевой провод может быть вмонтирован выключатель для включения и выключения сетевого тока.

УКАЗАНИЕ:

Светоизлучатель этого светильника разрешается заменять только производителю, авторизованному им сервисному технику или лицу аналогичной квалификации.

Подключение сетевого провода (рис. 5.6)
План подключений (рис. 4.2)

5. Монтаж

- Проверить все конструктивные детали на предмет повреждения.
- При повреждениях не включать продукт.
- Выбрать подходящее место для монтажа с учетом радиуса действия и монтажной высоты (рис. 5.1)

Порядок монтажа

(на примере L 220 LED)

- Отключить электропитание (рис. 4.1)
- Отсоединить корпус светильника от кронштейна, при этом следить за положением сенсора (рис. 5.2).
- Наметить отверстия для сверления (рис. 5.3).
- Просверлить отверстия и вставить дюбели (провод скрытой проводки, рис. 5.4)
- Просверлить отверстия и вставить дюбели (с расправками в случае открытой проводки, рис. 5.5)
- Подключить соединительный кабель (рис. 5.6)
- Подключить штекерные соединения (рис. 5.7).
- Установить корпус (**A**) светильника на кронштейн (**C**). Следить за положением штекерных соединений и положением сенсора (рис. 5.8).
- Зафиксировать корпус светильника винтами (рис. 5.9).
- Включить электропитание (рис. 5.10)
- Выполнить регулировки → "6. Эксплуатация"

6. Эксплуатация

После установки корпуса светильника и выполнения сетевого подключения потолочный сенсорный светильник может быть пущен в эксплуатацию.

Заводские настройки:

Установка сумеречного порога:
режим дневного освещения 2000 лк
Время включения: 8 с

Установка сумеречного включения (порог срабатывания) (рис. 6.1)

- Порог срабатывания сенсора может быть установлен бесступенчато в диапазоне 2-2000 лк.
- Регулятор, установленный на ☼ = режим дневного освещения, прим. 2000 лк.
- Регулятор, установленный на ☾ = режим сумеречного освещения, ок. 2 лк.

Время включения (рис. 6.1)

- Время освещения может быть плавно установлено в диапазоне от 8 сек. до 35 мин.
- При настройке зоны обнаружения рекомендуется установить минимальную продолжительность.

- Минимальная продолжительность на установочном регуляторе = ок. 8 сек.
- Максимальная продолжительность на установочном регуляторе = ок. 35 мин.

Установка зоны обнаружения / регулировка радиуса действия

- В зависимости от высоты монтажа при необходимости можно произвести оптимальную установку зоны обнаружения. Полусферическая заслонка предназначена для заслона сегментов линзы, т.е. для уменьшения радиуса действия в каждом отдельном случае. Например, чтобы выделить пешеходные дорожки или соседские участки (рис. 6.2).
- Благодаря вертикальному движению сенсора (**D**) на 90° радиус действия можно регулировать от 2 до 10 м (рис. 6.3).

7. Утилизация

Электроприборы, комплектующие и упаковку следует направлять на экологичную вторичную переработку.



Не выбрасывать электроприборы в бытовые отходы!

Только для стран ЕС:

Согласно действующей Европейской директиве по отработанному электрическому и электронному оборудованию и ее реализации в национальных законодательствах отработанные электроприборы должны собираться отдельно и направляться на экологичную вторичную переработку.

8. Гарантия производителя

Данное изделие производства Steinel было с особым вниманием изготовлено и испытано на работоспособность и безопасность эксплуатации соответственно действующим инструкциям, а потом подвергнуто выборочному контролю качества. Фирма STEINEL гарантирует высокое качество и надежную работу изделия. Гарантийный срок эксплуатации составляет 36 месяцев со дня продажи изделия. Фирма обязуется устранить недостатки, которые возникли вследствие дефекта материала или конструкции. Дефекты устраняются путем ремонта изделия либо заменой неисправных деталей по усмотрению фирмы. Гарантийный срок эксплуатации не распространяется на повреждения и дефекты, возникшие в результате износа деталей, ненадлежащей эксплуатации и ухода. Фирма не несет ответственности за материальный ущерб третьих лиц, нанесенный в процессе эксплуатации изделия.

Гарантия предоставляется только в том случае, если изделие в собранном и упакованном виде с кратким описанием неисправности было отправлено вместе с приложенным кассовым чеком или квитанцией (с датой продажи и печатью торгового предприятия) по адресу сервисной мастерской.

Ремонтный сервис:

По истечении гарантийного срока или при наличии неполадок, исключающих гарантию, обратитесь в ближайшее сервисное предприятие, чтобы получить информацию о возможности ремонта.

3 ГОДА
ГАРАНТИИ
ПРОИЗВОДИТЕЛЯ

9. Технические данные

Габаритные размеры (Ш × В × Г)	L 240/L 244 LED 165 × 305 × 81 L 220/L 224 LED 246 × 251 × 84
Сетевое подключение	220-240 В / 50/60 Гц
Мощность	L 220 7,5 Вт / 550 лм / 73,3 лм/Вт L 224 7,5 Вт / 410 лм / 54,7 лм/Вт L 240 7,5 Вт / 570 лм / 76,0 лм/Вт L 244 7,5 Вт / 500 лм / 66,7 лм/Вт
Свет цвета	3000 К (теплый белый), SDCM 3
Коэффициент цветопередачи	Ra ≥ 80
Срок службы СИД	50 000 ч (L70B10 по LM80)
Сенсорная техника	Пассивный ИК
Угол охвата	180°
Радиус действия	макс. 10 м
Время включения лампы	8 сек. - 35 мин.
Установка сумеречного включения	2-2000 лк
Вид защиты	IP 44
Класс защиты	II
Ударопрочность	IK 07
Температурный диапазон	-20° - +50° C

10. Неполадки при эксплуатации

Нарушение	Причина	Устранение
На сенсорном светильнике нет напряжения	■ Дефект предохранителя, не включен, неисправность провода	■ Заменить предохранитель, включить сетевой выключатель, проверить провод индикатором напряжения
Сенсорный светильник не включается	■ В окружении еще слишком светло ■ Выключен сетевой выключатель ■ Дефект предохранителя ■ Неправильно установлена зона обнаружения	■ Подождать достижения порога срабатывания или заново установить значение ■ Включить ■ Заменить предохранитель, при необходимости проверить соединение ■ Произвести новую регулировку
Сенсорный светильник не выключается	■ Постоянное движение в зоне обнаружения	■ Проверить участок и, при необходимости, вновь отрегулировать
Сенсорный светильник включается произвольно	■ Включается, например, в результате движения автомашин на дороге	■ Проверить участок и, при необходимости, вновь отрегулировать
Изменение радиуса действия	■ Изменение температуры окружающей среды	■ При низких температурах радиус действия сократить, опустив сенсор, при более высоких температурах - установить его выше

1. За този документ

Моля прочетете го внимателно и го пазете!

- Всички права запазени. Препечатване, дори откъслечно, само с наше разрешение.
- Запазваме си правото за промени, които служат на техническото развитие.

Обяснение на символите



Предупреждение за опасности!



Препратка към части от текста в документа.

2. Общи указания за безопасност



Преди да предприемете каквито и да е работи по уреда, прекъснете електрическото захранване!

- При монтаж електрическата система трябва да е без напрежение. Първо спрете електрическия ток, след което проверете системата с уред за проверка на напрежението.
- При монтаж на тези уреди се изисква работа с електричество. По тази причина той трябва да се извърши професионално, според съответните държавни предписания и изисквания (DE-VDE 0100, AT-ÖVE/ÖNORM E 8001-1, CH-SEV 1000)
- Използвайте само оригинални резервни части!
- Ремонтите трябва да се извършват само от специализирани сервизи.

3. L 220 LED / L 224 LED L 240 LED / L 244 LED

Употреба по предназначение

- Външна сензорна лампа с LED в ролята на осветителни тела.
- Подходящ за монтаж на външна стена.

Външната сензорна лампа L 220/L224 LED и L 240/244 LED, нататък лампа, е активен датчик за движение. Движение включва светлината. За вашия комфорт, за вашата сигурност. Интегрираният пироелектричен инфрачервен сензор засича невидимата топлина, излъчвана от движещи се тела (хора, животни и т.н.).

Така отчетеното топлинно излъчване се преобразува електронно и включва лампата. През препятствия, като например стени или прозорци, топлинното излъчване не се засича, съответно не следва включване.

Съдържание на комплекта L 240 LED/L 244 LED (рис. 3.1)

Съдържание на комплекта L 220 LED / L 224 LED (рис. 3.2)

Размери L 240 LED / L 244 LED (рис. 3.3)

Размери L 220 LED / L 224 LED (рис. 3.4)

Преглед на уреда

L 240 LED / L 244 LED (рис. 3.5)

L 220 LED / L 224 LED (рис. 3.6)

- A Корпус с шаси
- B Клема
- C Стойка за стена
- D Сензор

4. Монтаж

- Да се изключи електрозахранването (картинка 4.1)

Кабелът съдържа 3 проводника:

L = фаза (обикновено черен, кафяв или сив)

N = нула (обикновено син)

PE = заземяващ проводник (зелен/жълт)

При съмнение, проводниците трябва да бъдат идентифицирани с уред за проверка на напрежението, след което отново да бъдат свързани, без напрежение. Фазата (**L**) и нулата (**N**) се свързват към лустер клемата.

Важно:

Размяна на проводниците води до късо съединение в уреда или таблото с предпазители. При такъв случай всеки проводник трябва още веднъж да бъде идентифициран и наново свързан. Към системата, разбира се, може да бъде добавен прекъсвач, за включване и изключване.

Сведение:

Осветителното тяло на тази лампа може да бъде заменено само от производителя или поръчан от него сервизен техник или друг техник с подобна квалификация.

Свързване към мрежата (рис. 5.6)

План на свързване (рис. 4.2)

5. Монтаж

- Всички части да се проверят за щети.
- При повреди продуктът да не се пуска в експлоатация.
- Да се избере подходящо място за монтаж, съобразявайки се с обхвата и височината на монтаж (рис. 5.1).

Последователност за монтаж

(по примера на L 220 LED)

- Да се изключи електрозахранването (рис. 4.1).
- Корпусът да се отдели от стойката за стена, при това да се следи позицията на сензора (рис. 5.2).
- Да се маркират местата за пробиване (рис. 5.3).
- Да се пробият дупките и да се поставят дюбелите (скрити кабели рис. 5.4).
- Да се пробият дупките и да се поставят дюбелите (с подложки при открити кабели рис. 5.5).
- Кабелите да се свържат (рис. 5.6).
- Клемите да се свържат (рис. 5.7).
- Корпусът на лампата (A) да се постави на стойката за стена (C). Да се следят клемите и позицията на сензора (рис. 5.8).
- Корпусът на лампата да се фиксира с винтове (рис. 5.9).
- Електрозахранването да се включи (рис. 5.10).
- Да се направят настройки → "6. Функции".

6. Функции

След като корпусът е монтиран и свързването към мрежата е осъществено, сензорната лампа може да бъде пусната в експлоатация.

Заводски настройки:

Настройка на светлочувствителността:

Дневен режим 2000 лукса

Настройка на времето: 8 с

Настройка на светлочувствителността/ праг на задействане (рис. 6.1)

- Безстепенно регулиране на прага на задействане на сензора между 2-2000 лукса.
- Регулатор на ☼ = дневна светлина, около 2000 лукса.
- Регулатор на ☾ = слаба светлина, около 2 лукса.

Настройка на времето (рис. 6.1)

- Безстепенно регулиране на времето от 8 сек. - 35 мин.
- При настройка на обхвата се препоръчва да бъде избран най-краткия интервал.
- Регулатор най-кратък интервал = около 8 сек.
- Регулатор най-дълъг интервал = около 35 мин.

Настройка на зоната на засичане / определяна не обхвата

- В зависимост от височината на монтаж и според необходимостта, обхватът може да бъде оптимално регулиран. Покриващото фолио служи за закриване на желания брой сегменти от обектива, съответно обхвата да бъде индивидуално скъсен, например за да се изключат пътеки или съседни парцели (рис. 6.2).
- Обхватът може да бъде настроен посредством вертикално наклоняване на сензора (D) с 90° между 2-10 м (рис. 6.3).

7. Отстраняване

Електроуреди, принадлежности и опаковки трябва да бъдат рециклирани, с цел опазване на околната среда.



Не изхвърляйте електроуреди с общите домашни отпадъци!

Само за страни от ЕС:

Според действащата Директива на ЕС за стари електронни и електроуреди и транспонирането ѝ в национално право, електроуреди, които повече не могат да бъдат употребявани, трябва да бъдат разделно събирани и рециклирани, с цел опазване на околната среда.

8. Гаранция от производителя

Този продукт на Steinel е произведен с най-голямо старание, проверен е за функционалност и безопасност, според действащите разпоредби, след което е подложен на качествен контрол, на принципа на случайния избор. STEINEL гарантира перфектна изработка и функции. Гаранцията е с продължителност 36 месеца и започва от деня на покупката. Ние отстраняваме дефекти, причинени от грешки в производството или качеството на материала, ремонт-райки или заменяйки дефектните части, по наш избор. Гаранцията не важи за щети по износващи се части, както и за щети и дефекти, получени в резултат на неправилна употреба или поддръжка. Последващи щети на чужди предмети са изключени от гаранцията.

Гаранцията е валидна само, ако неразглобеният уред бъде изпратен на съответния сервиз, добре опакован и придружен от кратко описание на дефекта, касова бележка или фактура (дата на покупка и печат на търговец).

Ремонтен сервиз:
След изтичане на гаранцията или при дефекти, непокрита от гаранцията, попитайте в най-близкия заводски сервиз за възможностите за ремонт.

3 ГОДИНИ
ГАРАНЦИЯ
ОТ ПРОИЗВОДИТЕЛ

9. Технически данни

Размери (Ш/В/Д)	L 240/L 244 LED 165×305×81 L 220/L 224 LED 246×251×84
Връзка с мрежата	220-240 V, 50/60 Hz
Мощност	L 220 7,5 W 550 lm 73,3 lm/W L 224 7,5 W 410 lm 54,7 lm/W L 240 7,5 W 570 lm 76,0 lm/W L 244 7,5 W 500 lm 66,7 lm/W
Цвят на светлината	3000 K (топло бяло), SDCM 3
Индекс на предаване на цветовете	Ra ≥ 80
Живот на LED	50.000 часа (L70B10 според LM80)
Сензорна технология	Пасивен инфрачервен сензор
Ъгъл на отчитане	180°
Обхват	макс. 10 м
Настройка на времето	8 с. - 35 мин.
Настройка на светлочувствителността	2-2000 лукса
Вид защита	IP 44
Клас защита	II
Удароустойчивост	IK 07
Температурен диапазон	-20 до +50 °C

10. Проблеми при експлоатация

Проблем	Причина	Решение
Сензорната лампа е без напрежение	■ Дефектен предпазител, не е включен, прекъснат кабел	■ Нов предпазител, да се включи; проводниците да се проверят с уред за напрежение
Сензорната лампа не се включва	■ Околната среда е твърде светла ■ Прекъсвачът е изключен ■ Предпазител дефектен ■ Обхватът не е настроен целево	■ Изчакайте докато се достигне прага на задействане или програмирайте нова стойност ■ Включване ■ Нов предпазител, евентуално да се провери връзката ■ Да се регулира отново
Сензорната лампа не се изключва	■ Продължаващо движение в обхвата	■ Да се провери обхвата и евентуално да се регулира отново
Сензорната лампа се включва произволно	■ Засичане напр. на автомобили на пътя	■ Да се провери обхвата и евентуално да се регулира отново
Промяна на обхвата	■ Различна околна температура	■ В студено време обхватът да се скъси със сваляне на сензора, на топло да се вдигне

1. 关于本文件

请仔细阅读并妥善保管！

- 版权所有. 未经我方批准禁止翻印或摘录.
- 保留技术更改的权利.

符号说明



危险警告！



指示文件中的文本位置。

2. 一般安全性提示



在设备上上进行任何工作前均须断开电源！

- 安装时必须确保连接的电线无应力. 因此, 首先切断电源, 并使用试电笔检查是否存在电压. 安装该设备时涉及到电源电压的相关工作; 因此必须根据国家特定的安全规定和连接条件执行工作 (DE-VDE 0100, AT-ÖVE/ÖNORM E 8001-1, CH-SEV 1000).
- 只能使用原装备件.
- 维修作业只能由专业工厂进行.

3. L 220 LED / L 224 LED L 240 LED / L 244 LED

按规定使用

- 带 LED 的室外感应灯用作灯具.
- 适用于室外的墙壁安装.

室外感应灯 L 220/L224 LED 和 L 240/244 LED, 下列叙述的灯具时主动的运动探测器. 通过移动打开灯. 确保您的舒适与安全. 内置的热释电红外线探测器检测移动躯体 (人类, 动物等) 发出的不可见的热辐射.

感应到的热辐射转化为电能并打开感应灯. 因障碍物 (例如墙或玻璃) 导致无法感应热辐射时, 将无法打开感应灯.

L 240 LED / L 244 LED 供货范围 (图 3.1)

L 220 LED / L 224 LED 供货范围 (图 3.2)

L 240 LED / L 244 LED 产品尺寸 (图 3.3)

L 220 LED / L 224 LED (图 3.4)

设备概览

L 240 LED / L 244 LED (图 3.5)

L 220 LED / L 224 LED (图 3.6)

- A 带底架的灯壳
- B 插入端子
- C 墙壁支架
- D 感应器

4. 安装

- 切断供电 (图 4.1)

电源线由 3 芯电缆组成:

L = 相位线 (大多为黑色, 棕色或灰色)

N = 中性导体零线 (通常是蓝色)

PE = 保护线 (绿色/黄色)

不确定时, 必须使用试电笔鉴定电缆, 然后重新切断电源. 火线 (L) 和零线 (N) 连接到接线端子上.

重要:

混淆接头将导致设备内或者保险丝盒内发生短路. 此种情况下须辨别每一根电缆并重新连接. 在电源线上可以安装用于开关的电源开关.

提示:

这种灯的光源只能由制造商或由其委托的售后服务技术人员或具有可比资质的人员来更换.

连接电源供电线 (图 5.6)

接线图 (图 4.2)

5. 安装

- 检查所有构件是否受损
- 损坏时禁止使用产品
- 在考虑有效距离以及移动感应的情况下选择合适的装配地点 (图 5.1)

安装步骤

(以 L 220 LED 为例)

- 切断供电 (图 4.1)
- 将灯壳从墙壁支架分开, 注意感应器的位置 (图 5.2)
- 标记钻孔 (图 5.3)
- 钻孔并放入膨胀螺栓 (暗装线路 图 5.4)
- 钻孔并放入膨胀螺栓 (明装线路时, 使用限位支架 图 5.5)
- 连接接线电缆 (图 5.6)
- 连接插塞连接头 (图 5.7)
- 将灯壳 (A) 插到墙壁支架 (C) 上 注意插塞连接件以及传感器的位置 (图 5.8)
- 用螺栓固定灯壳 (图 5.9)
- 接通电源 (图 5.10)
- 进行调整 → "6. 功能"

6. 功能

在安装好灯壳并接通电源后, 传感器灯即可以投入使用.

出厂设置:

亮度设置:

日间模式 2000 Lux

时间设置: 8 s

亮度设置 (响应阈值) (图 6.1)

- 可无级设置 2 至 2000 Lux 的传感器响应阈值
- 调节器设置至 ☀ = 日间模式, 约 2000
- 调节器设置至 ☾ = 夜间模式, 大约 2 Lux

时间设置 (图 6.1)

- 可无级设置 8 秒至 35 分钟的亮灯时间
- 设置感应范围时, 建议选择最短时间
- 调节器 = 最短时间 (约 8 秒)
- 调节器 = 最长时间 (约 35 分钟)

调整感应范围/有效距离

- 根据需要可以设置最佳的感应范围. 附带的遮板用于覆盖任意大小的镜头部分并且以此自定义缩短有效距离, 例如, 限定走道或者相邻区域 (图 6.2)
- 可以通过传感器 (D) 垂直摆动 90°, 对有效距离进行 2-10m 进行调整 (图 6.3)

7. 废弃物处理

电子设备、附件和包装应根据环保要求寻求再次利用。



不得将电子设备投入生活垃圾！

仅针对欧盟国家:

根据适用的关于废旧电子设备和电子元件欧盟指令及其在国家法律中的实施规则, 必须将无法再使用的电子设备断开、收集在一起并根据环保要求寻求再次利用。

8. 制造商担保

该产品 系施特朗-精心研发制造, 已根据有效规定通过了功能性及安全性审核, 并进行了抽样检查. 施特朗保证其产品性能和功能完好. 质保期为 36 个月, 自消费者购买日起计算. 材料或生产错误导致的产品缺陷由我方负责排除, 质保服务 (通过维修或是更换缺陷部件解决) 将由我方决定. 耗材损失, 未正确使用及保养造成的损失和损坏未包含在质保范围内. 外购物品上持续出现的发展性损坏亦不属于质保服务范畴.

仅当将未拆卸的设备连同简要的故障说明, 收款凭证或发票 (购买日期和零售商盖章) 包装好并寄至相关维修点时, 才能享受质保.

维修服务:
质保期已经到期或缺陷不在质保范围内的产品, 可向就近服务站咨询维修事宜.

3年
厂商质保

9. 技术参数

尺寸 (高×宽×深)	L 240/L 244 LED 165×305×81 L 220/L 224 LED 246×251×84
电源连接	220-240 V, 50/60 Hz
功率	L 220 7.5 W 550 lm 73.3 lm/W L 224 7.5 W 410 lm 54.7 lm/W L 240 7.5 W 570 lm 76.0 lm/W L 244 7.5 W 500 lm 66.7 lm/W
光色	3000 K / 暖白色 / SDCM 3
显色指数	Ra ≥ 80
LED 使用寿命	50.000h (L70B10 根据 LM80)
传感器技术	被动红外线
感应角度	180°
有效距离	最大 10 m
时间设置	8 秒 - 35 分钟
亮度设置	2-2000 Lux
保护形式	IP 44
防护等级	II
冲击强度	IK 07
温度范围	-20 - +50 °C

10. 运行故障

故障	原因	补救办法
感应灯无电压	■ 保险丝损坏, 未接通, 断线	■ 新保险丝, 开启电源开关; 用试电笔检查导线
感应灯无法打开	■ 环境太亮 ■ 电源开关断开 ■ 保险丝损坏 ■ 感应范围未进行针对性设置	■ 等待达到响应阈值或者设置新的数值 ■ 打开 ■ 新保险丝, 必要时检查接头 ■ 重新调整
感应灯无法关闭	■ 在探测范围内存在持续运动	■ 检查范围, 并在必要时重新调整
感应灯意外打开	■ 例如, 感应到街道上的汽车	■ 检查范围, 并在必要时重新调整
有效距离更改	■ 其他环境温度	■ 低温条件下, 通过转向缩短传感器有效距离, 高温时, 增加 (有效距离)