

STEINEL Vertrieb GmbH
Dieselstraße 80-84
33442 Herzebrock-Clarholz
Tel: +49/5245/448-188
www.steinell.de



Contact

www.steinell.de/contact



110065391 01/2019_A Technische Änderungen vorbehalten. / Subject to technical modification without notice.

STEINEL[®]
PROFESSIONAL

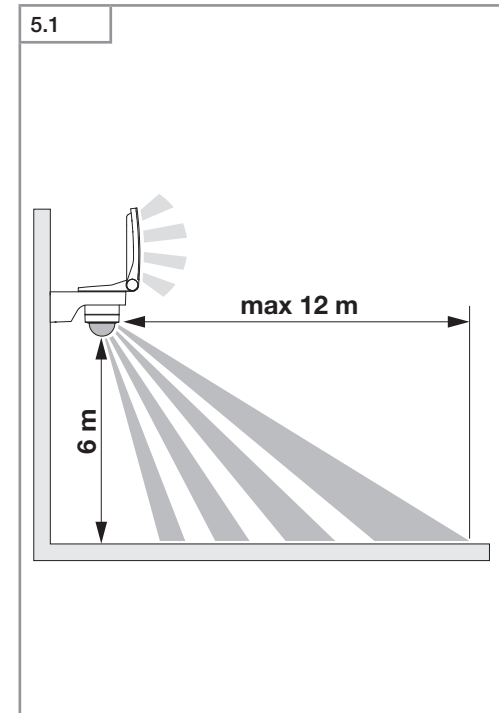
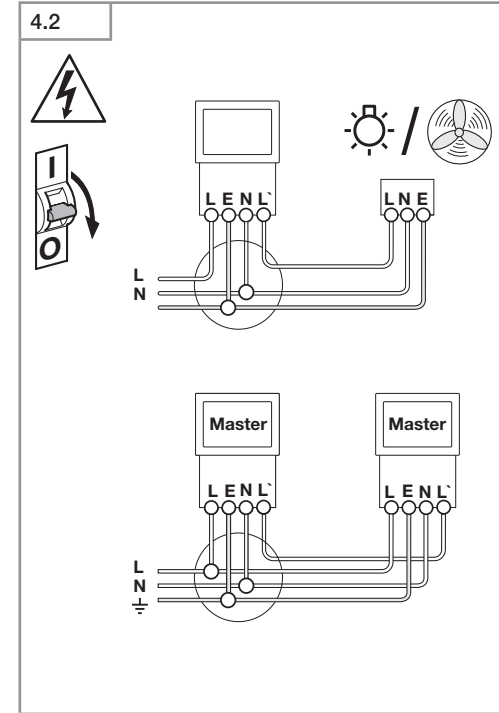
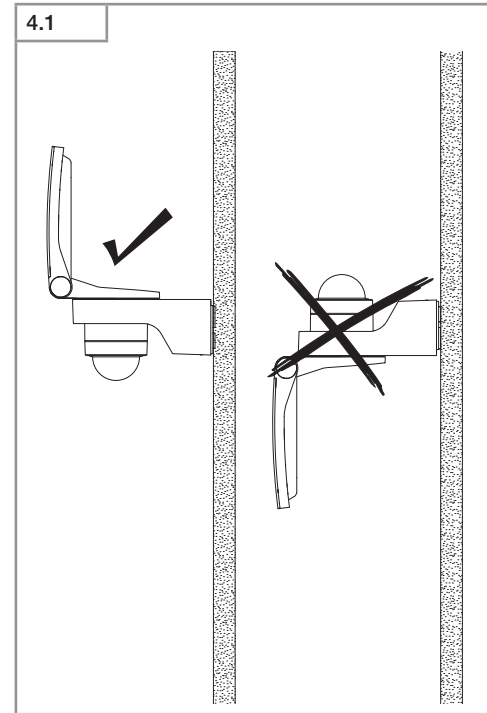
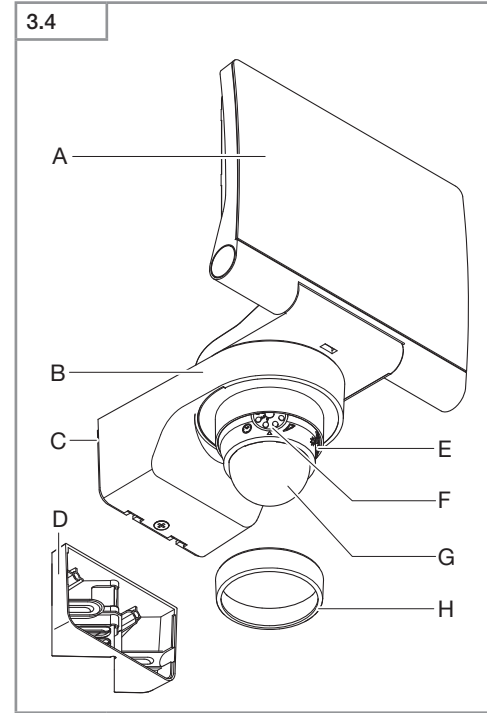
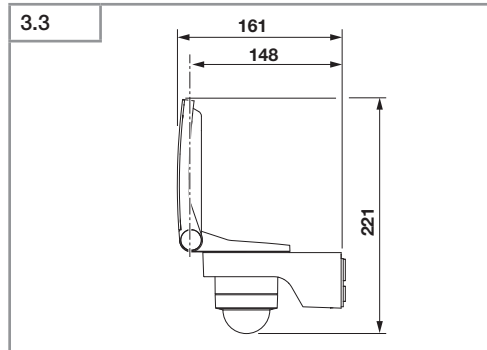
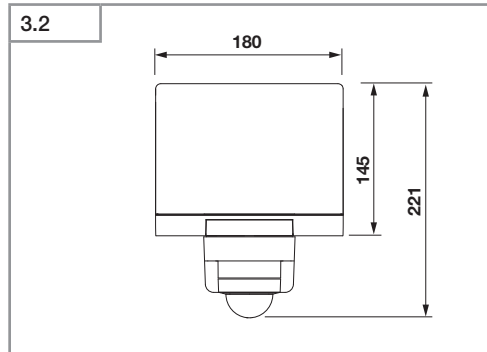
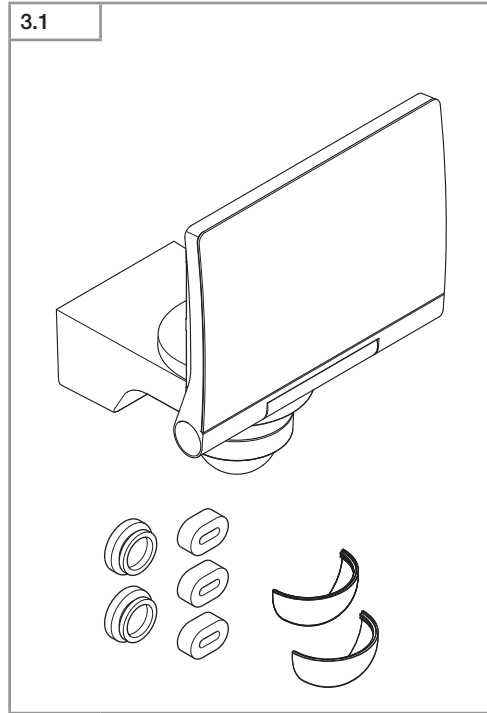


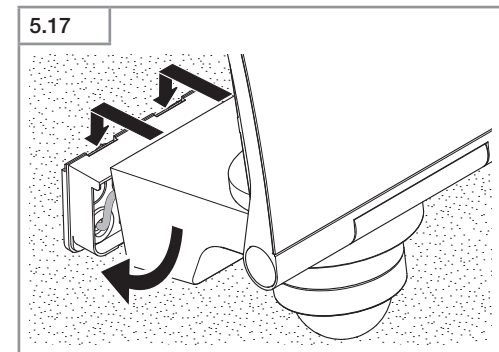
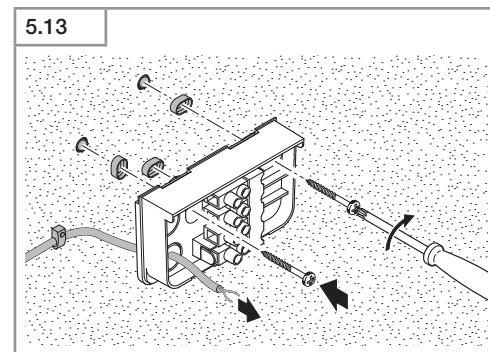
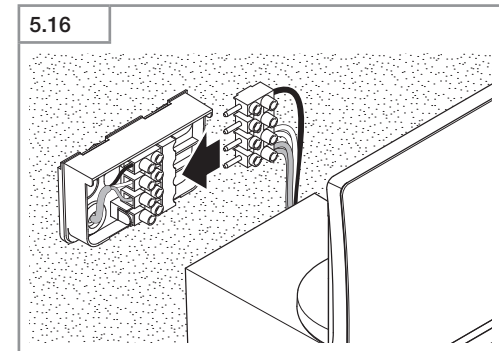
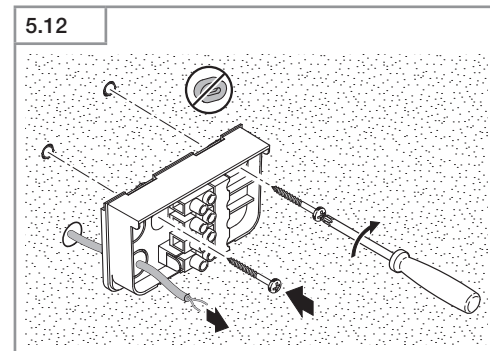
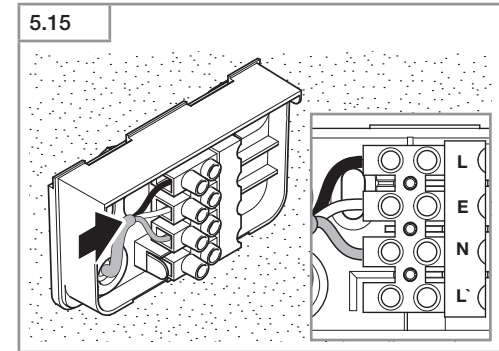
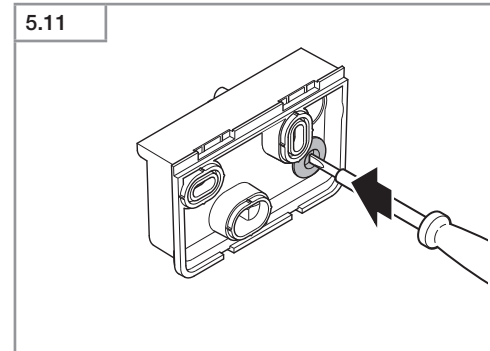
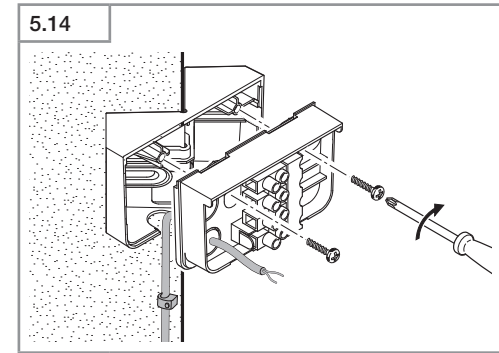
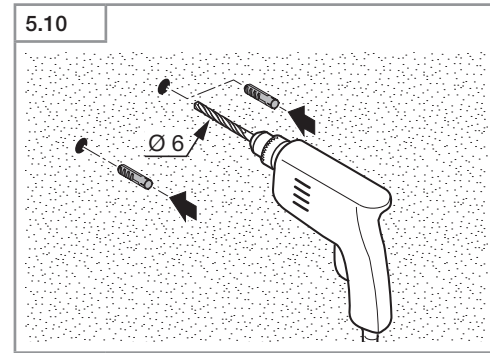
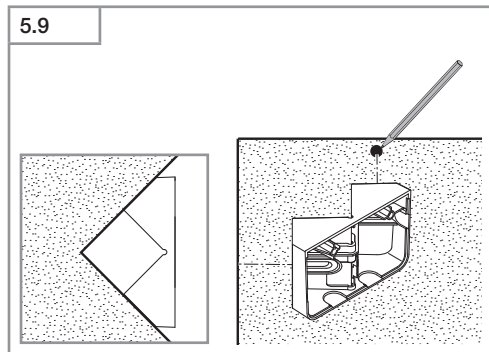
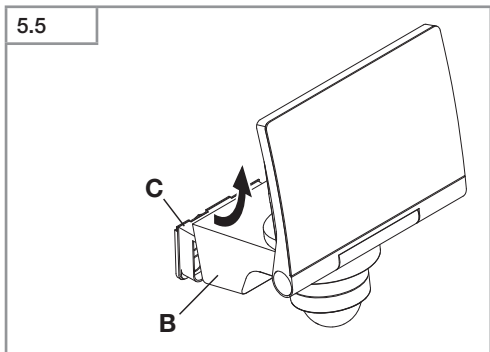
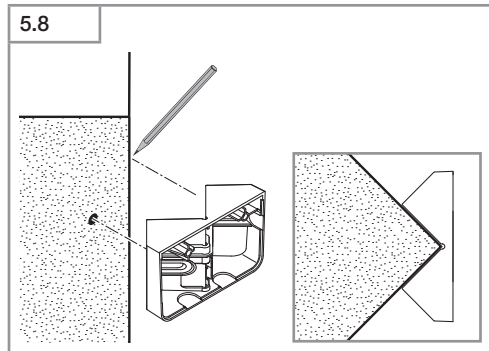
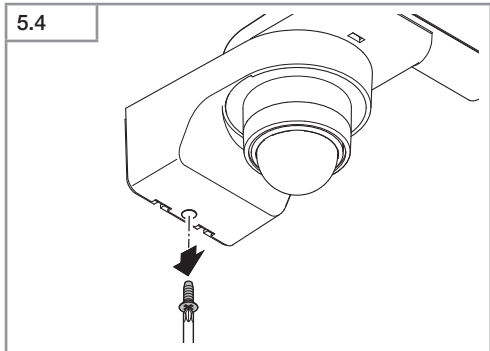
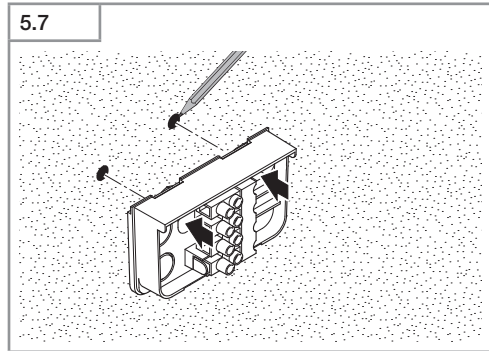
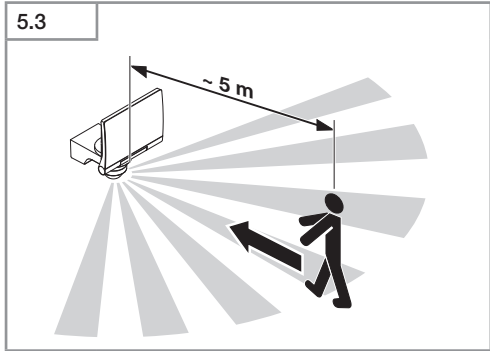
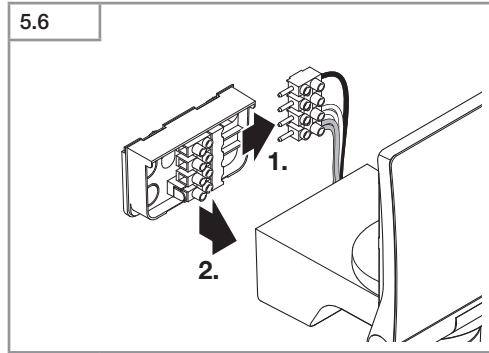
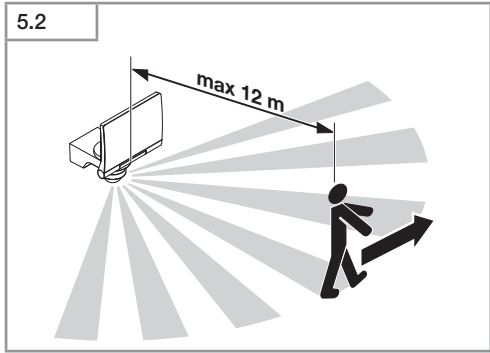
Information
XLED PRO 240

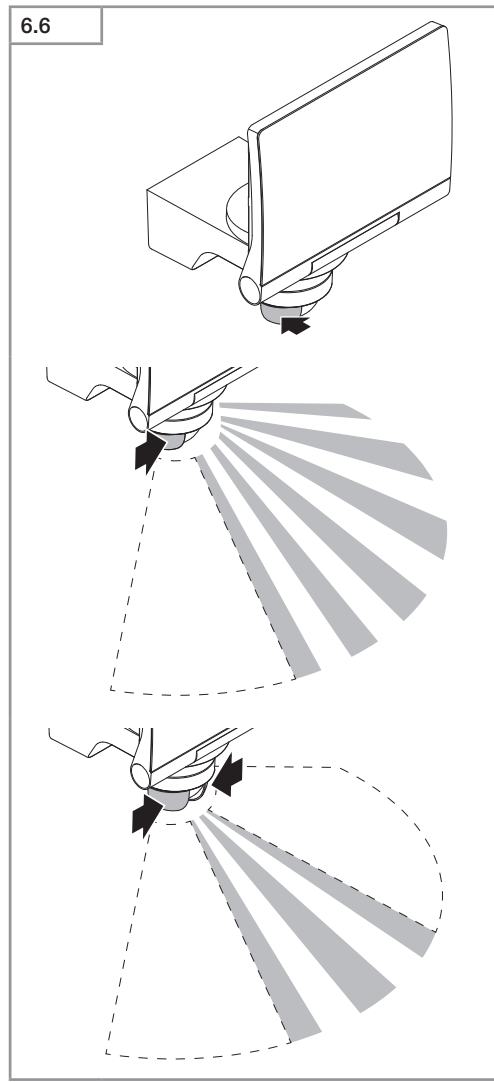
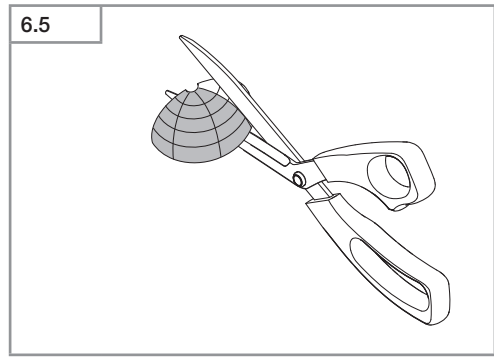
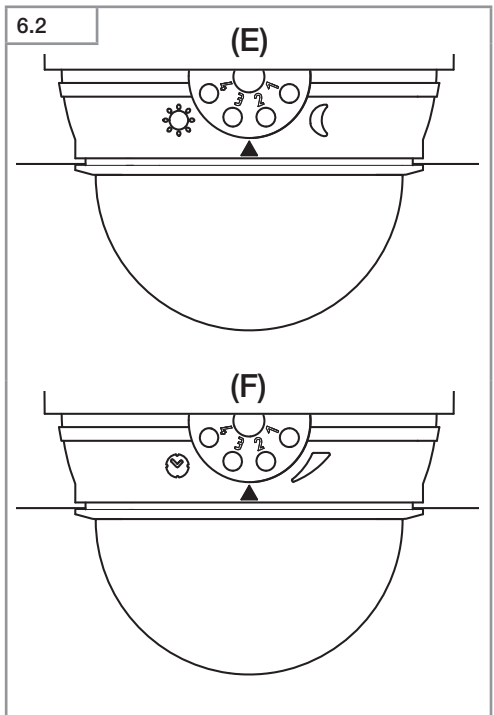
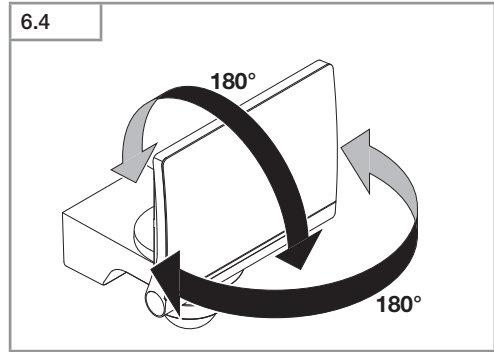
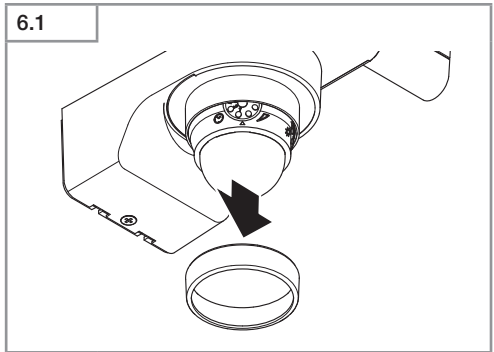
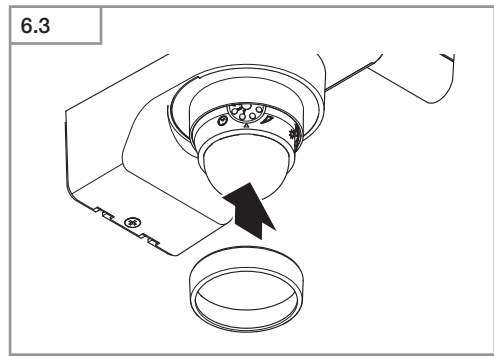
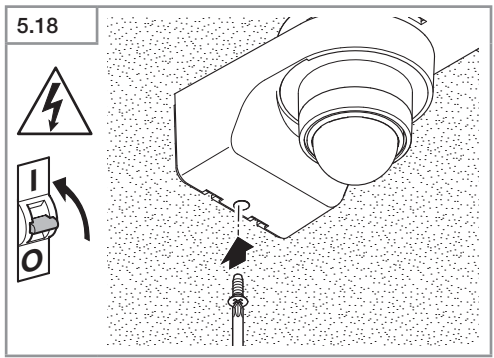
CN BG RU LV LT EE HR SI RO PL SK CZ HU TR GR NO FI DK SE PT ES IT NL FR GB DE



- DE..... 8 Textteil beachten!
- GB..... 12 Follow written instructions!
- FR..... 16 Suivre les instructions ci-après !
- NL..... 20 Tekstpassage in acht nemen!
- IT..... 24 Leggere attentamente le istruzioni!
- ES..... 28 ¡Obsérvese la información textual!
- PT..... 32 Siga as instruções escritas
- SE..... 36 Följ den skriftliga montageinstruktionen.
- DK..... 40 Følg de skriftlige instruktioner!
- FI..... 44 Huomioi tekstiosa!
- NO..... 48 Se tekstdelen!
- GR..... 52 Τηρείτε γραπτές οδηγίες!
- TR..... 56 Yazılı talimatlara uyunuz!
- HU..... 60 A szöveges utasításokat tartsa meg!
- CZ..... 64 Dodržujte písemné pokyny!
- SK..... 68 Dodržiavajte písomné informácie!
- PL..... 72 Postępować zgodnie z instrukcją!
- RO..... 76 Respectați instrucțiunile următoare!
- SI..... 80 Upoštečajte besedilo!
- HR..... 84 Pridržavajte se uputa!
- EE..... 88 Järgige tekstiosa!
- LT..... 92 Atsižvelgti į rašytines instrukcijas!
- LV..... 96 Pievēršiet uzmanību teksta daļai!
- RU..... 100 Соблюдать текстовую инструкцию!
- BG..... 104 Прочетете инструкциите!
- CN..... 108 遵守文字说明要求!







1. Zu diesem Dokument

Bitte sorgfältig lesen und aufbewahren!

- Urheberrechtlich geschützt. Nachdruck, auch auszugsweise, nur mit unserer Genehmigung.
- Änderungen, die dem technischen Fortschritt dienen, vorbehalten.

Symbolerklärung



Warnung vor Gefahren!



Verweis auf Textstellen im Dokument.

2. Allgemeine Sicherheitshinweise



Vor allen Arbeiten am Gerät die Spannungszufuhr unterbrechen!

- Bei der Installation dieser Geräte handelt es sich um eine Arbeit an der Netzspannung; sie muss daher fachgerecht nach den länderspezifischen Installationsvorschriften und Anschlussbedingungen durchgeführt werden (z.B. **DE**-VDE 0100, **AT**-ÖVE/ÖNORM E 8001-1, **CH**-SEV 1000)
- Das Strahlergehäuse erwärmt sich während des Betriebes. Die Ausrichtung des LED-Panels nur durchführen, wenn dieses abgekühlt ist.
- Montieren Sie das Gerät nicht auf (gewöhnlich) leicht entflammaren Oberflächen.

3. XLED PRO 240

Bestimmungsgemäßer Gebrauch

- Sensor-LED-Strahler zur Wandmontage im Außenbereich geeignet.
- Frei schwenkbares LED-Panel.

Bewegung schaltet Licht, Alarm und vieles mehr. Mit dem frei schwenkbaren Panel lässt sich der Strahler im privaten Bereich zur Haus- und Grundstücksbeleuchtung oder im gewerblichen Bereich z.B. zur Beleuchtung des Firmengeländes perfekt einsetzen. Die höchst effiziente LED-Technologie sorgt in Verbindung mit der opalen Scheibe für flächiges Licht.

Lieferumfang (**Abb. 3.1**)
Produktmaße (**Abb. 3.2 / 3.3**)
Geräteübersicht (**Abb. 3.4**)

- A LED-Panel
- B Gehäuse
- C Wandhalter
- D Eckwandhalter (optional)
- E Dämmerungseinstellung
- F Zeiteinstellung
- G Sensoreinheit
- H Ringblende

4. Elektrische Installation

Ausrichtung des Sensor-Strahlers (**Abb. 4.1**)

- Stromversorgung abschalten (**Abb. 4.2**)

Anschluss Netzzuleitung

Die Netzzuleitung besteht aus einem 3-adrigen Kabel:

- L** = Phase (meistens schwarz, braun oder grau)
- N** = Neutralleiter (meistens blau)
- E** = Schutzleiter (grün/gelb)

Im Zweifel müssen Sie die Kabel mit einem Spannungsprüfer identifizieren; anschließend wieder spannungsfrei schalten. Phase (**L**) und Neutralleiter (**N**) werden an der Lüsterklemme angeschlossen. Der Schutzleiter kann mit Hilfe der Klemme (**E**) durchgeschleift werden.

Anschlussdiagramm (**Abb. 4.2**)

Wichtig: Ein Vertauschen der Anschlüsse führt im Gerät oder Ihrem Sicherungskasten später zum Kurzschluss. In diesem Fall müssen nochmals die einzelnen Kabel identifiziert und neu verbunden werden. Die Lichtquelle dieser Leuchte ist nicht ersetzbar; falls die Lichtquelle ersetzt werden muss (z.B. am Ende ihrer Lebensdauer), ist die komplette Leuchte zu ersetzen.

5. Montage

- Alle Bauteile auf Beschädigungen prüfen.
- Bei Schäden das Produkt nicht in Betrieb nehmen.
- Geeigneten Montageort auswählen unter Berücksichtigung der Reichweite und Bewegungserfassung. (**Abb. 5.1**)

Die sicherste Bewegungserfassung wird erreicht, wenn das Gerät seitlich zur Gehrichtung montiert wird und keine Hindernisse (z.B. Bäume, Mauern etc.) die Sicht des Sensors behindern (**Abb. 5.2/5.3**).

Montageschritte

- Sicherungsschraube lösen. (**Abb. 5.4**)
- Gehäuse (**B**) vom Wandhalter (**C**) lösen. (**Abb. 5.5**)
- Steckklemme vom Wandhalter trennen. (**Abb. 5.6**)
- Bohrlöcher anzeichnen für Wandmontage. (**Abb. 5.7**)
- Bohrlöcher anzeichnen für Montage Außenecke mit optionalen Eckwandhalter. (**Abb. 5.8**)
- Bohrlöcher anzeichnen für Montage Innenecke mit optionalen Eckwandhalter. (**Abb. 5.9**)
- Löcher bohren und Dübel einsetzen. (**Abb. 5.10**)
- Dichtstopfen einsetzen. (**Abb. 5.11**)
 - Zuleitung Unterputz (**Abb. 5.12**)
 - Zuleitung Aufputz mit Abstandhaltern (**Abb. 5.13**)
- Wandhalter inklusive Steckklemme auf Eckwandhalter schrauben. (**Abb. 5.14**)
- Anschlusskabel anschließen. (**Abb. 5.15**)
- Steckklemme verbinden. (**Abb. 5.16**)
- Gehäuse auf Wandhalter aufstecken. (**Abb. 5.17**)
- Sicherungsschraube einschrauben. (**Abb. 5.18**)
- Stromversorgung einschalten. (**Abb. 5.18**)
- Einstellungen vornehmen → „6. Funktion“

6. Funktion

Entfernen Sie die Ringblende von der Sensoreinheit (**Abb. 6.1**)

Werkseinstellungen Einstellregler

Dämmerungseinstellung (**E**): 1000 Lux
Zeiteinstellung (**F**): 10 Sekunden

Dämmerungseinstellung (**Abb. 6.2 / E**)

stufenlos einstellbar

Einstellregler auf **1** = Tageslichtbetrieb ca. 1000 Lux
Einstellregler auf **6** = Dämmerungsbetrieb ca. 2 Lux

Hinweis: Bei Einstellung des Erfassungsbereiches bei Tageslicht ist der Einstellregler auf **1** = Tageslichtbetrieb zu stellen.

Zeiteinstellung (**Abb. 6.2 / F**)

Einstellregler auf **1** = kürzeste Zeit, ca. 10 Sekunden
Einstellregler auf **6** = längste Zeit, ca. 15 Minuten

Hinweis: Bei Einstellung des Erfassungsbereiches wird empfohlen, die kürzeste Zeit zu wählen.

Setzen Sie die Ringblende wieder auf die Sensoreinheit (**Abb. 6.3**)

Schwenkbereich LED-Panel (**Abb. 6.4**)

Abdeckschalen (**Abb. 6.5**)

Die Abdeckschale dient dazu, beliebig viele Linsensegmente abzudecken und somit die Reichweite individuell einzuschränken. Fehlschaltungen werden ausgeschlossen oder Gefahrenstellen gezielt überwacht. (**Abb. 6.6**)

7. Betrieb/Pflege

Für spezielle Einbruchalarmanlagen ist das Gerät nicht geeignet, da die hierfür vorgeschriebene Sabotagesicherheit fehlt. Witterungseinflüsse können die Funktion der Sensor-LED-Strahler beeinflussen. Bei starken Windböen, Schnee, Regen, Hagel kann es zu einer Fehlschaltung kommen, da die plötzlichen Temperaturschwankungen nicht von Wärmequellen unterschieden werden können.

Die Erfassungslinse kann bei Verschmutzung mit einem feuchten Tuch (ohne Reinigungsmittel) gesäubert werden.

8. Entsorgung

Elektrogeräte, Zubehör und Verpackungen sollen einer umweltgerechten Wiederverwertung zugeführt werden.



Werfen Sie Elektrogeräte nicht in den Hausmüll!

Nur für EU-Länder:

Gemäß der geltenden Europäischen Richtlinie über Elektro- und Elektronik-Altgeräte und ihrer Umsetzung in nationales Recht müssen nicht mehr gebrauchsfähige Elektrogeräte getrennt gesammelt und einer umweltgerechten Wiederverwertung zugeführt werden.

9. Herstellergarantie

Herstellergarantie für Unternehmer, wobei Unternehmer eine natürliche oder juristische Person oder eine rechtsfähige Personengesellschaft ist, die bei Abschluss des Kaufes in Ausübung ihrer gewerblichen oder selbständigen beruflichen Tätigkeit handelt.

Herstellergarantie

der STEINEL Vertrieb GmbH,
Dieselstraße 80-84, 33442 Herzebrock-Clarholz
Alle STEINEL-Produkte erfüllen höchste Qualitätsansprüche. Aus diesem Grund leisten wir als Hersteller Ihnen als Kunde gerne eine unentgeltliche Garantie gemäß den nachstehenden Bedingungen:

Wir leisten Garantie durch kostenlose Behebung der Mängel (nach unserer Wahl: Reparatur oder Austausch mangelhafter Teile ggf. Austausch durch ein Nachfolgemodell oder Erstellung einer Gutschrift), die nachweislich innerhalb der Garantiezeit auf einem Material- oder Herstellungsfehler beruhen.

Die Garantiezeit für

- Sensorik / Außenleuchten / Innenleuchten beträgt: 5 Jahre und beginnt mit dem Kaufdatum des Produktes.

Ausdrücklich ausgenommen von dieser Garantie sind alle auswechselbaren Leuchtmittel. Darüber hinaus ist die Garantie ausgeschlossen:

- bei einem gebrauchsbedingten oder sonstigen natürlichen Verschleiß von Produktteilen oder Mängeln am STEINEL-Produkt, die auf gebrauchsbedingtem oder sonstigem natürlichem Verschleiß zurückzuführen sind,
- bei nicht bestimmungs- oder unsachgemäßem Gebrauch des Produkts oder Missachtung der Bedienungshinweise,
- wenn An- und Umbauten bzw. sonstige Modifikationen an dem Produkt eigenmächtig vorgenommen wurden oder Mängel auf die Verwendung von Zubehör-, Ergänzungs- oder

- Ersatzteilen zurückzuführen sind, die keine STEINEL-Originalteile sind,
- wenn Wartung und Pflege der Produkte nicht entsprechend der Bedienungsanleitung erfolgt sind,
 - wenn Anbau und Installation nicht gemäß den Installationsvorschriften von STEINEL ausgeführt wurden,
 - bei Transportschäden oder -verlusten.

Diese Herstellergarantie lässt Ihre gesetzlichen Rechte unberührt. Die hier beschriebenen Leistungen gelten zusätzlich zu den gesetzlichen Rechten und beschränken oder ersetzen diese nicht.

Die Garantie gilt für sämtliche STEINEL-Produkte, die in Deutschland gekauft und verwendet werden. Es gilt deutsches Recht unter Ausschluss des Übereinkommens der Vereinten Nationen über Verträge über den internationalen Warenkauf (CISG).

Geltendmachung

Wenn Sie Ihr Produkt reklamieren wollen, senden Sie es bitte vollständig und frachtfrei mit dem Original-Kaufbeleg, der die Angabe des Kaufdatums und der Produktbezeichnung enthalten muss, an Ihren Händler oder direkt an uns, die STEINEL Vertrieb GmbH - Reklamationsabteilung -, Dieselstraße 80-84, 33442 Herzebrock-Clarholz. Wir empfehlen Ihnen daher, Ihren Kaufbeleg bis zum Ablauf der Garantiezeit sorgfältig aufzubewahren. Für Transportkosten und -risiken im Rahmen der Rücksendung übernehmen wir keine Haftung.

5 JAHRE
HERSTELLER
GARANTIE

10. Technische Daten

Abmessungen (H x B x T)	221 x 180 x 161	
Leistung	20 W	
Lichtstrom/Helligkeit	1830 lm	
Gewicht	0,620 kg	
Projizierte Fläche	Frontansicht	316,2 cm ²
	Seitenansicht	115 cm ²
Netzstrom	97mA	
Leistungsfaktor	0,86	
Zusätzliche Schaltleistungen		
	Glüh-/Halogenlampenlast	1000 W
	Leuchtstofflampen EVGs	1000 W
	Leuchtstofflampen unkompensiert	500 VA
	Leuchtstofflampen reihenkompensiert	406 VA
	Leuchtstofflampen parallelkompensiert	406 VA
	Niedervolt-Halogenlampen	1000 VA
	LED < 2 W	16 W
	2 W < LED < 8 W	64 W
	LED > 8 W	64 W
	Kapazitive Belastung	132 µF

Effizienz	91,5 lm/W
Lichtfarbe	4000 K (neutralweiß) / SDCM 3
LED-Lebensdauer	60.000 h (L70B10) bei 25°C
Farbwiedergabeindex	Ra ≥ 80
Netzspannung	230-240 ~V / 50/60 Hz
Sensorik	Passiv Infrarot
Reichweite	max. 12 m
Erfassungswinkel	240°
Zeiteinstellung	10 s - 15 min
Dämmerungseinstellung	2-1000 Lux
IP/Schutzklasse	IP44 / II

11. Betriebsstörungen

Störung	Ursache	Abhilfe
Sensor-LED-Strahler ohne Spannung	<ul style="list-style-type: none"> ■ Sicherung hat ausgelöst, nicht eingeschaltet, Leitung unterbrochen ■ Kurzschluss 	<ul style="list-style-type: none"> ■ Sicherung einschalten, tauschen; Netzschalter einschalten; Leitung mit Spannungsprüfer überprüfen ■ Anschlüsse überprüfen
Sensor-LED-Strahler schaltet nicht ein	<ul style="list-style-type: none"> ■ bei Tagesbetrieb, Dämmerungseinstellung steht auf Nachtbetrieb ■ Netzschalter AUS ■ Sicherung hat ausgelöst ■ Erfassungsbereich nicht gezielt eingestellt 	<ul style="list-style-type: none"> ■ neu einstellen ■ Einschalten ■ Sicherung einschalten, tauschen; evtl. Anschluss überprüfen ■ neu justieren
Sensor-LED-Strahler schaltet nicht aus	<ul style="list-style-type: none"> ■ dauernde Bewegung im Erfassungsbereich 	<ul style="list-style-type: none"> ■ Bereich kontrollieren und evtl. neu justieren bzw. abdecken
Sensor-LED-Strahler schaltet immer EIN/AUS	<ul style="list-style-type: none"> ■ Tiere bewegen sich im Erfassungsbereich 	<ul style="list-style-type: none"> ■ Sensor höher schwenken bzw. gezielt abdecken; Bereich umstellen bzw. abdecken
Sensor-LED-Strahler schaltet unerwünscht ein	<ul style="list-style-type: none"> ■ Wind bewegt Bäume und Sträucher im Erfassungsbereich ■ Erfassung von Autos auf der Straße ■ plötzliche Temperaturveränderung durch Witterung (Wind, Regen, Schnee) oder Abluft aus Ventilatoren, offenen Fenstern ■ Sensor-LED-Strahler schwankt (bewegt sich) durch z.B. Windböen oder starken Niederschlag 	<ul style="list-style-type: none"> ■ Bereich umstellen ■ Bereich umstellen ■ Bereich verändern, Montageort verlegen ■ Sensor-LED-Strahler auf einen festen Untergrund montieren

1. About this document

Please read carefully and keep in a safe place.

- Under copyright. Reproduction either in whole or in part only with our consent.
- Subject to change in the interest of technical progress.

Symbols



Hazard warning!



Reference to other information in the document.

2. General safety precautions



Disconnect the power supply before attempting any work on the unit.

- Installing these units involves work on the mains voltage supply; installation must therefore be carried out professionally in accordance with the applicable national wiring regulations and electrical operating conditions (e.g. DE-VDE 0100, AT-ÖVE/ÖNORM E 8001-1, CH-SEV 1000)
- The floodlight enclosure heats up when the light is on. Only adjust the angle of the LED panel once it has cooled down.
- Do not install the unit on (normally) flammable surfaces.

3. XLED PRO 240

Proper use

- Sensor-switched LED floodlight suitable for wall mounting outdoors.
- Fully swivelling LED panel.

Movement triggers lights, alarms and many other devices. With the fully swivelling panel, the floodlight can be used at home to provide perfect illumination for lighting up property, or commercially for lighting up business premises. In conjunction with the opal cover, this extremely efficient technology provides wide-area lighting.

- A LED panel
- B Enclosure
- C Wall mount
- D Corner wall mount (optional)
- E Twilight setting
- F Time setting
- G Sensor unit
- H Ring cover

4. Electrical installation

Aiming the sensor-switched floodlight (Fig. 4.1)

- Switch OFF power supply (Fig. 4.2)

Connecting the mains power supply lead

The supply lead consist of three wires:

- L = phase conductor (usually black, brown or grey)
- N = neutral conductor (usually blue)
- E = protective-earth conductor (green/yellow)

If you are in any doubt, identify the conductors using a voltage tester; then disconnect from the power supply again. Connect the phase conductor (**L**) and neutral conductor (**N**) to the terminal block. The protective-earth conductor can be looped through by means of terminal (**E**).

Wiring diagram (Fig. 4.2)

Important: Incorrectly wired connections will produce a short circuit later on in the product or your fuse box. In this case, you must identify the individual conductors once again and re-connect them. The light source of this luminaire cannot be replaced. If the light source needs to be replaced (e.g. at the end of its service life), the complete luminaire must be replaced.

5. Mounting

- Check all components for damage.
- Do not use the product if it is damaged.
- Select an appropriate mounting location, taking the reach and motion detection into consideration. (Fig. 5.1)
- Aiming the sensor-switched floodlight (Fig. 4.4)

The most reliable motion detection is achieved by mounting the unit to face across the direction in which people walk and by making sure no obstacles (e.g. trees, walls etc.) interrupt the line of sensor vision (Fig. 5.2 / 5.3).

Mounting procedure

- Undo retaining screw. (Fig. 5.4)
- Detach enclosure (**B**) from wall mount (**C**). (Fig. 5.5)
- Detach plug-in terminal from wall mount. (Fig. 5.6)
- Mark drill holes for wall mounting. (Fig. 5.7)
- Mark drill holes for mounting on outside corner with optional corner wall mount. (Fig. 5.8)
- Mark drill holes for mounting on inside corner with optional corner wall mount. (Fig. 5.9)
- Drill holes and fit wall plugs. (Fig. 5.10)
- Fit sealing plug. (Fig. 5.11)
 - Power supply lead, concealed (Fig. 5.12)
 - Power supply lead, surface-mounted, with spacers (Fig. 5.13)
- Screw wall mount, including plug-in terminal, onto corner wall mount. (Fig. 5.14)
- Connect conductors. (Fig. 5.15)
- Connect plug-in terminal. (Fig. 5.16)
- Fit enclosure onto wall mount. (Fig. 5.17)
- Screw in retaining screw. (Fig. 5.18)
- Switch ON power supply. (Fig. 5.18)
- Make settings → "6. Function"

6. Function

Remove the ring cover from the sensor unit (Fig. 6.1)

Factory settings for control dials

Twilight setting (**E**): 1000 lux
Time setting: (**F**): 10 seconds

Twilight setting (Fig. 6.2 / E) infinitely variable
Control dial set to **1** = daylight operation, approx. 1000 lux
Control dial set to **6** = twilight operation, approx. 2 lux

Note: To adjust the detection zone in daylight, the control dial must be set to **1** = daylight operation.

Time setting (Fig. 6.2 / F)

Control dial set to **1** = shortest time, approx. 10 seconds
Control dial set to **6** = longest time, approx. 15 minutes

Note: When setting the detection zone, we recommend selecting the shortest time.

Refit the ring cover on the sensor unit (Fig. 6.3)
LED panel adjustment range (Fig. 6.4)
Shrouds (Fig. 6.5)

The shroud can be used for masking out any number of lens segments to limit reach as required. Inadvertent triggering is ruled out or the sensor can be targeted to watch over danger spots. (Fig. 6.6).

7. Operation / maintenance

The unit is not suitable for burglar alarm systems as it is not tamperproof in the manner prescribed for such systems. Weather can affect operation of the sensor-switched LED floodlight. Strong gusts of wind, snow, rain and hail may cause the light to come ON when it is not wanted because the sensor is unable to distinguish between sudden changes in temperature and sources of heat. The detector lens may be cleaned with a damp cloth if it gets dirty (do not use cleaning agents).

8. Disposal

Electrical and electronic equipment, accessories and packaging must be recycled in an environmentally compatible manner.



Do not dispose of electrical and electronic equipment as domestic waste.

EU countries only:

Under the current European Directive on Waste Electrical and Electronic Equipment and its implementation in national law, electrical and electronic equipment no longer suitable for use must be collected separately and recycled in an environmentally compatible manner.

9. Manufacturer's warranty

As purchaser, you are entitled to your statutory rights against the vendor. If these rights exist in your country, they are neither curtailed nor restricted by our Warranty Declaration. We guarantee that your STEINEL Professional sensor product will remain in perfect condition and proper working order for a period of 5 years. We guarantee that this product is free from material-, manufacturing- and design flaws. In addition, we guarantee that all electronic components and cables function in the proper manner and that all materials used and their surfaces are without defects.

Making Claims

If you wish to make a claim, please send your product complete and carriage paid with the original receipt of purchase, which must show the date of purchase and product designation, either to your retailer or contact us at **STEINEL (UK) Limited, 25 Manasty Road, Axis Park, Orton Southgate, Peterborough, PE2 6UP**, for a returns number.

For this reason, we recommend that you keep your receipt of purchase in a safe place until the warranty period expires. STEINEL shall assume no liability for the costs or risks involved in returning a product.

For information on making claims under the terms of the warranty, please go to www.steinel-professional.de/garantie

If you have a warranty claim or would like to ask any question regarding your product, you are welcome to call us at any time on our Service Hotline **01733 366700**.

5 YEAR
MANUFACTURER'S
WARRANTY

10. Technical specifications

Dimensions (H x W x D)	221 x 180 x 161	
Output	20 W	
Luminous flux / brightness	1830 lm	
Weight	0.620 kg	
Area illuminated	Front view	316.2 cm ²
	Side view	115 cm ²
Mains current	97 mA	
Power factor	0.86	
Additional switching capacity		
Incandescent / halogen lamp load	1000 W	
Fluorescent lamps, electronic ballast	1000 W	
Fluorescent lamps, uncorrected	500 VA	
Fluorescent lamps, series-corrected	406 VA	
Fluorescent lamps, parallel-corrected	406 VA	
Low-voltage halogen lamps	1000 VA	
LED < 2 W	16 W	
2 W < LED < 8 W	64 W	
LED > 8 W	64 W	
Capacitive load	132 µF	
Efficiency	91.5 lm/W	
Colour temperature	4000 K (neutral white) / SDCM 3	
LED life expectancy	60,000 h (L70B10) at 25°C	
Colour rendering index	Ra ≥ 80	
Supply voltage	230-240 ~V / 50/60 Hz	
Sensor system	Passive infrared	
Reach	max. 12 m	
Angle of coverage	240°	
Time setting	10 s - 15 min	
Twilight setting	2-1000 lux	
IP / protection class	IP44 / II	

11. Troubleshooting

Malfunction	Cause	Remedy
Sensor-switched LED floodlight without power	<ul style="list-style-type: none"> ■ Fuse has tripped, not switched ON, break in wiring ■ Short circuit 	<ul style="list-style-type: none"> ■ Activate or change fuse; turn ON power switch; check wiring with voltage tester ■ Check connections
Sensor-switched LED floodlight will not switch ON	<ul style="list-style-type: none"> ■ Twilight setting in night mode during daytime operation ■ Mains power switch OFF ■ Fuse has tripped ■ Detection zone not properly targeted 	<ul style="list-style-type: none"> ■ Readjust ■ Switch ON ■ Activate or change fuse; check connection if necessary ■ Readjust
Sensor-switched LED floodlight will not switch OFF	<ul style="list-style-type: none"> ■ Continuous movement in the detection zone 	<ul style="list-style-type: none"> ■ Check zone and readjust if necessary or apply shroud
Sensor-switched LED floodlight keeps switching ON and OFF	<ul style="list-style-type: none"> ■ Animals moving in the detection zone 	<ul style="list-style-type: none"> ■ Tilt sensor higher or apply specific shrouds; adjust detection zone or fit shrouds
Sensor-switched LED floodlight switches ON when it should not	<ul style="list-style-type: none"> ■ Wind is moving trees and bushes in the detection zone ■ Cars on the road are being detected ■ Sudden change in temperature caused by weather (wind, rain, snow) or air discharged from fans, open windows ■ Sensor-switched LED floodlight swaying (moving), resulting, for example, from gusts of wind or heavy precipitation 	<ul style="list-style-type: none"> ■ Change detection zone ■ Change detection zone ■ Change detection zone, mount in a different place ■ Fit sensor-switched LED floodlight to a firm surface

1. À propos de ce document

Veillez le lire attentivement et le conserver en lieu sûr !

- Il est protégé par la loi sur les droits d'auteur. Une réimpression même partielle n'est autorisée qu'après notre accord préalable.
- Sous réserve de modifications techniques.

Explication des symboles



Attention danger !



Renvoi à des passages dans le document.

2. Consignes de sécurité générales



Avant toute intervention sur l'appareil, couper l'alimentation électrique !

- L'installation de ces appareils implique une intervention sur le réseau électrique et doit donc être effectuée correctement et conformément à la norme NF C-15100. (p.ex. **DE**-VDE 0100, **AT**-ÖVE/ÖNORM E 8001-1, **CH**-SEV 1000)
- Le boîtier chauffe pendant le fonctionnement. Laisser refroidir le panneau LED avant de l'orienter.
- Ne pas installer l'appareil sur des surfaces facilement inflammables.

3. XLED PRO 240

Utilisation conforme aux prescriptions

- Projecteur LED à détection idéal pour le montage mural à l'extérieur.
- Panneau LED complètement orientable.

Le mouvement pilote l'éclairage, une alarme et bien plus. Avec son panneau complètement orientable, il est possible d'utiliser le projecteur dans une propriété privée pour éclairer une maison ou un jardin ou à des fins commerciales, par ex. pour éclairer le site d'une entreprise. Équipé d'un panneau opalescent, la technologie LED extrêmement efficace garantit un éclairage des grands espaces extérieurs.

Contenu de la livraison (**fig. 3.1**)
Dimensions du produit (**fig. 3.2/3.3**)
Vue d'ensemble de l'appareil (**fig. 3.4**)

- A Panneau LED
- B Boîtier
- C Support mural
- D Support mural d'angle (en option)
- E Réglage du seuil de déclenchement
- F Temporisation
- G Détecteur
- H Anneau de protection

4. Installation électrique

Orientation du projecteur à détection (**fig. 4.1**)

- Couper l'alimentation électrique (**fig. 4.2**)

Branchement du câble d'alimentation secteur

Le câble d'alimentation secteur est composé d'un câble à 3 conducteurs :

- L** = phase (généralement noir, marron ou gris)
- N** = neutre (généralement bleu)
- E** = conducteur de terre (vert/jaune)

En cas de doute, il faut identifier les câbles avec un testeur de tension, puis les remettre hors tension. La phase (**L**) et le neutre (**N**) sont branchés au domino. Il est possible de boucler le conducteur de terre en utilisant le domino (**E**).

Schéma de raccordement (**fig. 4.2**)

Important : Une inversion des branchements entraînera plus tard un court-circuit dans l'appareil ou dans le boîtier à fusibles. Dans ce cas, il faut à nouveau identifier les câbles et les raccorder en conséquence. Il n'est pas possible de remplacer la source lumineuse de ce projecteur. S'il fallait la remplacer (par ex. si elle est brûlée), il faut remplacer le produit complet.

5. Montage

- Contrôler l'absence de dommages sur toutes les pièces.
- Ne pas mettre le produit en service en cas de dommage.
- Choisir l'emplacement de montage approprié en tenant compte de la portée et de la détection des mouvements. (**fig. 5.1**)

La détection des mouvements est la plus fiable quand l'appareil est monté perpendiculairement au sens de passage et qu'aucun obstacle (arbre, mur, etc.) n'obstrue son champ de visée (**fig. 5.2/5.3**).

Étapes de montage

- Desserrer la vis de blocage. (**fig. 5.4**)
- Enlever le boîtier (**B**) du support mural (**C**). (**fig. 5.5**)
- Retirer le domino du support mural. (**fig. 5.6**)
- Marquer l'emplacement des trous pour le montage mural. (**fig. 5.7**)
- Marquer l'emplacement des trous pour le montage à l'angle extérieur avec le support mural d'angle en option. (**fig. 5.8**)
- Marquer l'emplacement des trous pour le montage à l'angle intérieur avec le support mural d'angle en option. (**fig. 5.9**)
- Percer les trous, puis mettre les chevilles. (**fig. 5.10**)
- Mettre le bouchon. (**fig. 5.11**)
 - Câble d'alimentation encastré (**fig. 5.12**)
 - Câble d'alimentation en saillie avec pièces d'écartement (**fig. 5.13**)
- Visser le support mural y compris le domino sur le support mural d'angle. (**fig. 5.14**)
- Brancher les câbles de raccordement. (**fig. 5.15**)
- Raccorder le domino. (**fig. 5.16**)
- Emboîter le boîtier sur le support mural. (**fig. 5.17**)
- Serrer la vis de blocage. (**fig. 5.18**)
- Mettre l'appareil sous tension. (**fig. 5.18**)
- Procéder aux réglages → « **6. Fonctions** »

6. Fonctions

Retirer l'anneau de protection du détecteur (**fig. 6.1**)

Réglages effectués en usine des boutons de réglage

Réglage du seuil de déclenchement (**E**): 1000 lx
Temporisation (**F**): 10 secondes

Réglage du seuil de déclenchement (**fig. 6.2 / E**)

Réglable progressivement

Bouton de réglage sur **1** = fonctionnement diurne, env. 1000 lx

Bouton de réglage sur **6** = fonctionnement nocturne, env. 2 lx

Remarque : pour le réglage de la zone de détection en plein jour, il faut mettre le bouton de réglage sur **1** = fonctionnement diurne.

Temporisation (**fig. 6.2 / F**)

Bouton de réglage sur **1** = durée minimum, env. 10 secondes
Bouton de réglage sur **6** = durée maximum, env. 15 minutes

Remarque : pendant le réglage de la zone de détection, il est recommandé de sélectionner la durée la plus courte.

Reposer l'anneau de protection sur le détecteur (**fig. 6.3**)

Orientabilité du panneau à LED (**fig. 6.4**)

Caches enfichables (**fig. 6.5**)

Le cache sert à masquer le nombre voulu de segments de lentille et à limiter individuellement la portée. Cela permet d'exclure tout déclenchement intempestif ou de surveiller de manière ciblée les zones dangereuses. (**fig. 6.6**)

7. Utilisation/Entretien

Il n'est toutefois pas prévu pour les alarmes spéciales anti-intrusion car il n'est pas protégé contre le vandalisme. Les conditions atmosphériques peuvent influencer le fonctionnement du projecteur LED à détection. Les rafales de vent, la neige, la pluie, la grêle peuvent entraîner un déclenchement intempestif car le détecteur ne peut pas distinguer les brusques variations de température des sources de chaleur. Si la lentille de détection se salit, la nettoyer avec un chiffon humide (ne pas utiliser de détergent).

8. Élimination

Les appareils électriques, les accessoires et les emballages doivent être soumis à un recyclage respectueux de l'environnement.



Ne jetez pas les appareils électriques avec les ordures ménagères !

Uniquement pour les pays de l'UE :

conformément à la directive européenne en vigueur relative aux appareils électriques et électroniques usagés et à son application dans le droit national, les appareils électriques qui ne fonctionnent plus doivent être collectés séparément des ordures ménagères et doivent faire l'objet d'un recyclage écologique.

9. Garantie du fabricant

En tant qu'acheteur, vous disposez des droits prescrits par la loi à l'encontre du vendeur. Notre déclaration de garantie ne raccourcit ni ne limite ces droits dans la mesure où ils existent dans votre pays. Nous vous accordons une garantie de 5 ans sur le parfait état et le bon fonctionnement de votre produit à détection STEINEL Professional. Nous garantissons que ce produit ne présente pas de défauts matériels, de fabrication ni de construction. Nous garantissons le bon état de fonctionnement de tous les composants électroniques et des câbles ainsi que l'absence de vices pour tous les matériaux utilisés et leurs surfaces.

Réclamation

Si vous avez une réclamation à faire au sujet de votre produit, veuillez l'envoyer complet franco de port accompagné de la preuve d'achat originale qui doit comprendre la date de l'achat et la désignation du produit à votre revendeur. C'est pourquoi nous vous conseillons de conserver soigneusement votre preuve d'achat jusqu'à l'expiration de la période de garantie.

STEINEL n'assume aucune responsabilité pour les frais et les risques de transport dans le cadre du renvoi du produit.

Veuillez consulter notre site Internet

www.steinel-professional.de/garantie pour de plus amples informations sur la manière de faire valoir un droit à une prestation de garantie.

Si vous avez besoin d'avoir recours au service de garantie ou si vous avez une question au sujet de votre produit, vous pouvez nous appeler à tout moment au n° d'assistance téléphonique pour la clientèle **03 20 30 34 00**.

5 ANS
DE GARANTIE
FABRICANT

10. Caractéristiques techniques

Dimensions (H x l x P)	221 x 180 x 161	
Puissance	20 W	
Flux lumineux/Luminosité	1830 lm	
Poids	0,620 kg	
Surface au vent du produit	Face avant projecteur	316,2 cm ²
	Face latérale projecteur	115 cm ²
Courant absorbé	97 mA	
Facteur de puissance	0,86	
Puissance d'éclairage supplémentaire		
	Lampe à incandescence / halogène	1000 W
	Tubes fluorescents ballasts électroniques	1000 W
	Tubes fluorescents non compensés	500 VA
	Tubes fluorescents compensés en série	406 VA
	Tubes fluorescents compensés en parallèle	406 VA
	Lampes halogènes basse tension	1000 VA
	LED < 2 W	16 W
	2 W < LED < 8 W	64 W
	LED > 8 W	64 W
	Charge capacitive	132 µF
Efficacité	91,5 lm/W	
Couleur de la lumière	4000 K (blanc neutre) / SDCM 3	
Durée de vie des LED	60 000 h (L70B10) à 25 °C	
Indice de rendu des couleurs	IRC ≥ 80	

Tension du réseau	230-240 ~V / 50/60 Hz
Technologie de détection	infrarouge passif
Portée	max. 12 m
Angle de détection	240°
Temporisation	de 10 s à 15 min
Réglage du seuil de déclenchement	de 2 à 1000 lx
IP/Classe de protection	IP44 / II

11. Dysfonctionnements

Problème	Cause	Solution
Projecteur LED à détection hors tension	<ul style="list-style-type: none"> ■ Fusible sauté, appareil hors circuit, câble coupé ■ Court-circuit 	<ul style="list-style-type: none"> ■ Enclencher le fusible, le remplacer : mettre l'interrupteur en circuit, vérifier le câble à l'aide d'un testeur de tension ■ Vérifier le branchement
Projecteur LED à détection ne s'allume pas	<ul style="list-style-type: none"> ■ Pendant la journée, le réglage de la luminosité de déclenchement est en position nocturne ■ Interrupteur en position ARRÊT ■ Le fusible a sauté ■ Réglage incorrect de la zone de détection 	<ul style="list-style-type: none"> ■ Ajuster à nouveau ■ Mettre en circuit ■ Enclencher le fusible, le remplacer ; éventuellement vérifier le branchement ■ Ajuster à nouveau
Projecteur LED à détection ne s'éteint pas	<ul style="list-style-type: none"> ■ Mouvement continu dans la zone de détection 	<ul style="list-style-type: none"> ■ Contrôler la zone de détection, éventuellement la régler à nouveau ou la masquer
Le projecteur LED à détection s'allume et s'éteint continuellement	<ul style="list-style-type: none"> ■ Des animaux se déplacent dans la zone de détection 	<ul style="list-style-type: none"> ■ Orienter le détecteur plus vers le haut ou le masquer ; modifier la zone ou la masquer
Projecteur LED à détection s'allume involontairement	<ul style="list-style-type: none"> ■ Le vent agite des arbres et des arbustes dans la zone de détection ■ Détection de voitures passant sur la chaussée ■ Variations subites de température dues aux intempéries (vent, pluie, neige) ou à des courants d'air provenant de ventilateurs ou de fenêtres ouvertes ■ Le projecteur LED à détection oscille (bouge) à cause par ex. de rafales de vent ou de fortes précipitations 	<ul style="list-style-type: none"> ■ Modifier la zone ■ Modifier la zone ■ Modifier la zone, installer l'appareil à un autre endroit ■ Installer le projecteur LED à détection sur un support solide

1. Over dit document

Zorgvuldig doorlezen en bewaren a.u.b.!

- Rechten uit het auteursrecht voorbehouden. Vermeenvuldiging, ook van delen van deze handleiding, is alleen met onze toestemming geoorloofd.
- Wijzigingen in het kader van de technische vooruitgang voorbehouden.

Toelichting van de symbolen



Waarschuwing voor gevaar!



Verwijzing naar tekstpassages in het document.

2. Algemene veiligheidsvoorschriften



Voor alle werkzaamheden aan het apparaat dient de spanningstoevoer te worden onderbroken!

- Bij het installeren van deze apparaten werkt u met netspanning. De installatie moet daarom vakkundig volgens de geldende installatievoorschriften en aansluitingsvoorwaarden worden uitgevoerd (bijv. DE-VDE 0100, AT-ÖVE/ÖNORM E 8001-1, CH-SEV 1000)
- De behuizing van de lamp warmt op tijdens het gebruik. Verander de positie van het led-paneel alleen als dit helemaal is afgekoeld.
- Monteer het apparaat niet op (normaal) licht ontvlambare oppervlakken.

3. XLED PRO 240

Gebruik volgens de voorschriften

- Led-sensorspot geschikt voor wandmontage buiten.
- Vrij draaibaar led-paneel.

Beweging schakelt licht, alarm en veel meer aan. Door het vrij draaibare paneel kan de spot worden gebruikt voor de verlichting van huis en tuin van particulier en kan bij commercieel gebruik bijv. het bedrijfsterrin perfect worden verlicht. De uiterst efficiënte led-technologie zorgt in combinatie met de opalen schijf voor licht op een groot oppervlak.

Bij de levering inbegrepen (afb. 3.1)

Productafmetingen (afb. 3.2/3.3)

Overzicht lamp (afb. 3.4)

- A Led-paneel
- B Behuizing
- C Wandhouder
- D Hoekwandhouder (optioneel)
- E Schemerinstelling
- F Tijdstelling
- G Sensorunit
- H Bevestigingsring

4. Elektrische installatie

Afstelling van de sensorspot (afb. 4.1)

- Stroomtoevoer uitschakelen (afb. 4.2)

Aansluiting stroomtoevoer

De stroomtoevoer bestaat uit een 3-polige kabel:

- L = fase (meestal zwart, bruin of grijs)
- N = nuldraad (meestal blauw)
- E = aarde (groen/geel)

In geval van twijfel moeten de draden met een spanningstester worden geïdentificeerd; vervolgens weer spanningsvrij maken. De fase (L) en nuldraad (N) worden op het kroonsteentje aangesloten. De aarddraad kan met behulp van de klem (E) worden doorgeschakeld.

Aansluitingsdiagram (afb. 4.2)

Belangrijk: Verwisseling van de aansluitingen leidt in het apparaat of in uw zekeringenkast tot kortsluiting. In dit geval moeten de afzonderlijke kabels nogmaals geïdentificeerd en opnieuw verbonden worden.

De lichtbron van deze lamp kan niet worden vervangen. Mocht het noodzakelijk worden om die te vervangen (bijv. aan het einde van zijn levensduur), dan moet de complete lamp worden vervangen.

5. Montage

- Alle onderdelen controleren op beschadigingen.
- Neem het product bij beschadigingen niet in gebruik.
- Kies een passende montageplaats; houd hierbij rekening met de reikwijdte en de bewegingsregistratie (afb. 5.1).

De beste bewegingsregistratie wordt bereikt, als het apparaat zijdelings in de loopprieching gemonteerd wordt en geen hindernissen (zoals bijv. bomen, muren etc.) het zicht belemmeren (afb. 5.2/5.3).

Montagestappen

- Borgschroef losdraaien (afb. 5.4)
- Behuizing (B) van de wandhouder (C) nemen (afb. 5.5)
- Steekklem van de wandhouder scheiden (afb. 5.6)
- Boorgaten aftekenen voor wandmontage (afb. 5.7)
- Boorgaten aftekenen voor montage buitenhoek met optionele hoekwandhouder (afb. 5.8)
- Boorgaten aftekenen voor montage binnenhoek met optionele hoekwandhouder (afb. 5.9)
- Gatoren boren en pluggen insteken (afb. 5.10)
- Afdichtstopje plaatsen (afb. 5.11)
 - Kabels in de muur (afb. 5.12)
 - Kabels op de muur met afstandhouders (afb. 5.13)
- Wandhouder inclusief steekklem op hoekwandhouder schroeven (afb. 5.14)
- Aansluitkabel aansluiten (afb. 5.15)
- Steekklem verbinden (afb. 5.16)
- Behuizing op wandhouder steken (afb. 5.17)
- Borgschroef inschroeven (afb. 5.18)
- Stroomtoevoer inschakelen (afb. 5.18)
- Instellingen uitvoeren → '6. Werking'

6. Functies

Verwijder de bevestigingsring van de sensorunit (afb. 6.1)

Fabrieksinstellingen instelknopjes

Schemerinstelling (E): 1000 lux

Tijdstelling (F): 10 seconden

Schemerinstelling (afb. 6.2 / E)

Traploos instelbaar

Instelknopje op 1 = daglichtstand ca. 1000 lux

Instelknopje op 6 = schemerstand ca. 2 lux

Opmerking: bij de instelling van het registratiebereik bij daglicht moet het instelknopje op 1 = daglichtstand worden gezet.

Tijdstelling (afb. 6.2 / F)

Instelknopje op 1 = kortste tijd, ca. 10 seconden

Instelknopje op 6 = langste tijd, ca. 15 minuten

Opmerking: wij adviseren om bij de instelling van het registratiebereik de kortste tijd te kiezen.

Plaats de bevestigingsring weer op de sensorunit (afb. 6.3)

Draaibereik led-paneel (afb. 6.4)

Afdekplaatjes (afb. 6.5)

Met de afdekplaatjes kunnen zoveel lenssegmenten als gewenst worden afgedekt en kan dus de reikwijdte individueel worden verkleind. Foutieve schakelingen worden uitgesloten of risicoplakten worden doelgericht bewaakt. (afb. 6.6).

7. Gebruik/onderhoud

Voor speciale inbraakalarminstallaties is het apparaat niet geschikt, omdat de voorgeschreven sabotagebeveiliging hiervoor ontbreekt. Weersinvloeden kunnen de werking van de led-sensorspot beïnvloeden. Bij hevige windvlagen, sneeuw, regen of hagel kan een foutieve schakeling voorkomen, omdat de plotselinge temperatuurverschillen niet van warmtebronnen onderscheiden kunnen worden. De registratielens kan bij vervuiling met een vochtige doek (zonder schoonmaakmiddel) worden gereinigd.

8. Verwijderen

Elektrische apparaten, toebehoren en verpakkingen dienen milieuvriendelijk gerecycled te worden.



Doe elektrische apparaten niet bij het huisvuil!

Alleen voor EU-landen:

Conform de geldende Europese richtlijn voor gebruikte elektrische en elektronische apparatuur en hun implementatie in het nationaal recht, dienen niet langer bruikbare elektrische apparaten gescheiden ingezameld en milieuvriendelijk gerecycled te worden.

9. Fabrieksgarantie

Als koper heeft u t.o.v. de verkoper recht op de wettelijk voorgeschreven garantie. Voor zover dit recht op garantie in uw land bestaat, wordt die door onze garantieverklaring noch verkort, noch beperkt. Wij verlenen 5 jaar garantie op de onberispelijke staat en het correcte functioneren van uw sensorproduct uit het STEINEL Professioneel assortiment. Wij garanderen dat dit product

geen materiaal-, productie- of constructiefouten heeft. Wij garanderen de goede werking van alle elektronische componenten en kabels, alsook dat alle toegepaste materialen en hun oppervlakken vrij van gebreken zijn.

Garantie claimen

Als u aanspraak wilt maken op garantie, dan kunt u het betreffende artikel, compleet samen met het originele aankoopbewijs en de klachtomschrijving, terugsturen naar uw leverancier of direct naar **Van Spijk Agenturen, De Scheper 402, 5688 HP Oirschot**. Wij adviseren u daarom uw aankoopbewijs zorgvuldig te bewaren tot de

garantieperiode is verlopen. STEINEL kan niet aansprakelijk worden gesteld voor de transportkosten en het transportrisico van het terugsturen. (Op onze website www.vanspijk.nl vindt u meer informatie over het claimen van garantierechten)

Als u een garantie-aanvraag heeft of technische vragen betreffende uw product, kunt u contact opnemen met onze helpdesk **+31 499 551490**.

5 JAAR
FABRIEKS
GARANTIE

10. Technische gegevens

Afmetingen (H x B x D)	221 x 180 x 161	
Vermogen	20 W	
Lichtstroom/lichtsterkte	1830 lm	
Gewicht	0,620 kg	
Verlicht oppervlak	frontaanzicht	316,2 cm ²
	zijaanzicht	115 cm ²
Netstroom	97mA	
Vermogensfactor	0,86	
Extra schakelvermogen		
	Gloeï-/halogeenlampen	1000 W
	TL-lampen elekt. voorschakelapp.	1000 W
	TL-lampen, ongecompenseerd	500 VA
	TL-lampen, seriegecompenseerd	406 VA
	TL-lampen, parallel gecompenseerd	406 VA
	Halogeenlampen, laag voltage	1000 VA
	Led < 2 W	16 W
	2 W < led < 8 W	64 W
	Led > 8 W	64 W
	Capacitieve belasting	132 µF
Efficiëntie	91,5 lm/W	
Lichtkleur	4000 K (neutraal wit) / SDCM 3	
Levensduur led-lampen	60.000 h (L70B10) bij 25°C	
Index kleurweergave	Ra ≥ 80	
Netspanning	230-240 ~V / 50/60 Hz	
Sensor	passief infrarood	
Reikwijdte	max. 12 m	
Registratiehoek	240°	
Tijdinstelling	10 sec. - 15 min.	
Schemerinstelling	2-1000 lux	
IP/beschermingsklasse	IP 44 / II	

11. Storingen

Storing	Oorzaak	Oplossing
Led-sensorspot zonder netspanning	<ul style="list-style-type: none"> ■ Zekering gesprongen, niet ingeschakeld, leiding onderbroken ■ Kortsluiting 	<ul style="list-style-type: none"> ■ Zekering inschakelen, vervangen; netschakelaar inschakelen; kabel met spanningzoeker controleren ■ Aansluitingen controleren
Led-sensorspot schakelt niet aan	<ul style="list-style-type: none"> ■ Bij daglicht, lichtinstelling staat op schemerstand ■ Netschakelaar UIT ■ Zekering gesprongen ■ Registratiebereik niet gericht ingesteld 	<ul style="list-style-type: none"> ■ Opnieuw instellen ■ Inschakelen ■ Zekering inschakelen, vervangen; evt. aansluiting controleren ■ Opnieuw instellen
Led-sensorspot schakelt niet uit	<ul style="list-style-type: none"> ■ Continue beweging binnen het registratiebereik 	<ul style="list-style-type: none"> ■ Bereik controleren en eventueel opnieuw instellen of afdekken
Led-sensorspot schakelt steeds AAN/UIT	<ul style="list-style-type: none"> ■ Dieren bewegen zich binnen het registratiebereik 	<ul style="list-style-type: none"> ■ Sensor hoger draaien of gericht afdekken; bereik veranderen of afdekken
Led-sensorspot schakelt ongewenst aan	<ul style="list-style-type: none"> ■ Wind beweegt bomen en struiken binnen het registratiebereik ■ Registratie van auto's op straat ■ Plotselinge verandering van temperatuur door het weer (wind, regen, sneeuw) of afvoerlucht van ventilatoren, open ramen ■ De led-sensorspot trilt (beweegt) door bijv. windvlagen of sterke regen 	<ul style="list-style-type: none"> ■ Bereik veranderen ■ Bereik veranderen ■ Bereik veranderen of montageplaats verleggen ■ Monteer de led-sensorspot op een vaste ondergrond

1. Riguardo a questo documento

Si prega di leggerlo attentamente e di conservarlo!

- Tutelato dai diritti d'autore. La ristampa, anche solo di estratti, è consentita solo previa nostra approvazione.
- Con riserva di modifiche legate al progresso della tecnica.

Spiegazione dei simboli



Avvertimento contro pericoli!



Rimando a passaggi nel documento.

2. Avvertenze generali relative alla sicurezza



Prima di effettuare qualsiasi lavoro sull'apparecchio, togliete sempre la corrente!

- L'installazione di questi apparecchi richiede lavori alla linea di alimentazione elettrica; per questo motivo l'installazione deve essere eseguita a regola d'arte e in ottemperanza delle norme per l'installazione vigenti nel relativo paese (per es. DE-VDE 0100, AT-ÖVE/ÖNORM E 8001-1, CH-SEV 1000)
- Durante il funzionamento l'involucro del proiettore diventa molto caldo. Per cambiare l'orientamento del pannello LED aspettate sempre che si sia raffreddato.
- Non montate l'apparecchio su superfici (di solito) facilmente infiammabili.

3. XLED PRO 240

Utilizzo adeguato allo scopo

- Faro LED a sensore adatto per il montaggio in ambienti esterni.
- Pannello LED liberamente orientabile.

Il movimento fa attivare la luce, l'allarme e molte altre cose. Il pannello orientabile è perfetto sia nel settore privato per l'illuminazione di casa e terreno circostante, sia nel settore industriale, per es. per l'illuminazione del perimetro della ditta. La tecnologia LED altamente efficiente unita al vetro opalino assicurano l'illuminazione di tutta la superficie.

Volume di fornitura (Fig. 3.1)

Dimensioni dell'apparecchio (Fig. 3.2/3.3)

Panoramica degli apparecchi (Fig. 3.4)

- A Pannello LED
- B Involucro
- C Supporto per il montaggio a muro
- D Supporto per montaggio angolare a muro (optional)
- E Regolazione crepuscolare
- F Regolazione del periodo di accensione
- G Unità sensore
- H Calotta circolare

4. Installazione elettrica

Orientamento del faro a sensore (Fig. 4.1)

- Staccare l'alimentazione di corrente (Fig. 4.2)

Collegamento del cavo di alimentazione

Il cavo di collegamento alla rete ha 3 fili.

- L** = fase (di prevalenza nero, marrone o grigio)
- N** = filo neutro (nella maggior parte dei casi blu)
- E** = conduttore di terra (verde/giallo)

In caso di dubbio occorre identificare il cavo con un indicatore di tensione e poi disinserire nuovamente la tensione. Il filo di fase (**L**) e il filo neutro (**N**) vengono collegati al morsetto isolante. Si può effettuare una connessione passante del conduttore di terra con l'ausilio del morsetto (**E**).

Diagramma degli allacciamenti (Fig. 4.2)

Importante: lo scambio di collegamenti causa un corto circuito nell'apparecchio o nella sua valvoliera. In questo caso i singoli cavi devono essere reidentificati e quindi collegati a nuovo. La sorgente luminosa di questa lampada non è sostituibile; in caso ciò fosse necessario, per es. alla fine della sua durata utile, occorre cambiare l'intera lampada.

5. Montaggio

- Controllate tutti i componenti per verificare se presentano danneggiamenti.
- In caso di danni non mettere in funzione il prodotto.
- Scegliere un luogo di montaggio adeguato tenendo conto del raggio d'azione e del rilevamento del movimento. (Fig. 5.1)

Il rilevamento di movimenti più affidabile viene raggiunto quando l'apparecchio viene attivato lateral-

mente rispetto alla direzione di movimento, senza che sull'area da controllare ci siano ostacoli (come p.es. alberi, muri, ecc.) (Fig. 5.2/5.3).

Fasi di montaggio

- Svitare la vite di sicurezza. (Fig. 5.4)
- Staccare l'involucro (**B**) dal supporto per montaggio a muro (**C**). (Fig. 5.5)
- Staccare il morsetto a innesto dal supporto per montaggio a muro. (Fig. 5.6)
- Segnare i fori per il montaggio a muro. (Fig. 5.7)
- Segnare i fori per il montaggio angolo esterno con supporto per montaggio angolare a muro optional. (Fig. 5.8)
- Segnare i fori per il montaggio angolo interno con supporto per montaggio angolare a muro optional. (Fig. 5.9)
- Effettuare i fori e inserire i tasselli. (Fig. 5.10)
- Inserire il tappo di tenuta. (Fig. 5.11)
 - Conduttore incassato (Fig. 5.12)
 - Conduttore in superficie con distanziatori (Fig. 5.13)
- Avvitare il supporto per montaggio a muro incluso morsetto a innesto sul supporto per montaggio a muro angolare. (Fig. 5.14)
- Collegare il cavo di allacciamento. (Fig. 5.15)
- Collegare il morsetto a innesto. (Fig. 5.16)
- Infilare l'involucro sul supporto per montaggio a muro. (Fig. 5.17)
- Avvitare la vite di sicurezza. (Fig. 5.18)
- Attivare l'alimentazione di corrente. (Fig. 5.18)
- Effettuare le dovute regolazioni → "6. Funzioni"

6. Funzionamento

Rimuovete la calotta circolare dall'unità sensore (Fig. 6.1)

Impostazioni da parte del costruttore - regolatore

Regolazione di luce crepuscolare (**E**): 1000 Lux

Regolazione del periodo di accensione (**F**):

10 secondi

Regolazione crepuscolare (Fig. 6.2 / E)

A regolazione continua

Regolatore impostato su **1** = funzionamento con luce diurna ca. 1000 Lux

Regolatore impostato su **6** = funzionamento crepuscolare ca. 2 Lux

Avvertenza: Per l'impostazione del campo di rilevamento con luce diurna si deve portare il regolatore su **1** = funzionamento con luce diurna.

Ritardo dello spegnimento (Fig. 6.2 / F)

Regolatore impostato su **1** = durata minima, ca. 10 secondi

Regolatore impostato su **4** = durata massima, ca. 15 minuti

Avvertenza: Nella regolazione del campo di rilevamento si consiglia di scegliere il tempo più breve.

Rimette la calotta circolare sull'unità sensore (Fig. 6.3)

Area di rotazione pannello LED (Fig. 6.4)

Calotte di copertura (Fig. 6.5)

La calotta di copertura serve a coprire una quantità di piacere di segmenti di lente e a ridurre così in modo individuale il raggio d'azione. Vengono esclusi interventi a sproposito o sorvegliati in modo mirato punti pericolosi. (Fig. 6.6).

7. Funzionamento/Cura

L'apparecchio non è adatto all'applicazione in impianti di allarme speciali (antifurto), in quanto non dispone della sicurezza contro il sabotaggio prescritta per tali tipi di impianto. Le condizioni atmosferiche possono influire sul funzionamento del faretto LED a sensore. Raffiche di vento, neve, pioggia e grandine in fortissima misura possono indurre un collegamento sbagliato dato che fluttuazioni di temperatura improvvisi non possono essere distinte dalle fonti termiche. In caso la lente di rilevamento fosse sporca, pulitela con un panno umido (senza utilizzare detergenti).

8. Smaltimento

Apparecchi elettrici, accessori e materiali d'imballaggio devono essere consegnati agli appositi centri di raccolta e smaltimento.



Non gettare gli apparecchi elettrici nei rifiuti domestici!

Solo per paesi UE:

Conformemente alla Direttiva Europea vigente in materia di rifiuti di apparecchi elettrici ed elettronici e alla sua attuazione nel diritto nazionale, gli apparecchi elettrici ed elettronici non più idonei all'uso devono essere separati dagli altri rifiuti e consegnati a un centro di riciclaggio riconosciuto.

9. Garanzia del produttore

Quale acquirente Lei può rivendicare nei confronti del venditore i diritti previsti dalla legge. Nella misura in cui tali diritti esistono nel Suo paese, la nostra dichiarazione di garanzia né li riduce né li limita. Noi Le concediamo 5 anni di garanzia dell'impeccabile costituzione e del regolare funzionamento del Suo prodotto a sensori STEINEL Professional. Noi garantiamo che questo prodotto è privo di difetti di produzione e costruzione. Garantiamo la funzionalità di tutti i componenti elettronici e di tutti i cavi nonché l'assenza di vizi di tutti i materiali impiegati e delle loro superfici.

Rivendicazione

Se ha intenzione di esporre reclamo in merito al prodotto da Lei acquistato, La si prega di trasmettere tale reclamo completo e affrancato assieme allo scontrino d'acquisto o alla fattura indicante la data

dell'acquisto e la denominazione del prodotto al Suo rivenditore o direttamente a noi: **STEINEL Italia S.r.l., Largo Donegani 2, I-20121 Milano.** Le consigliamo pertanto di conservare scrupolosamente lo scontrino d'acquisto o la fattura fino alla scadenza del periodo di garanzia. La STEINEL declina ogni responsabilità per costi e rischi legati al trasporto nell'ambito della restituzione del prodotto.

(Per informazioni in merito alla rivendicazione di un diritto di garanzia si prega di consultare il nostro sito web www.steinel.it)

Se dovesse esporre un caso di garanzia o una domanda sul Suo prodotto, ci può contattare al numero **+39/02/96457231** dal lunedì al venerdì dalle 9:00 alle 18:00.

5 ANNI
DI GARANZIA
DEL PRODUTTORE

10. Dati tecnici

Dimensioni (A x L x P)	221 x 180 x 161
Potenza	20 W
Flusso luminoso/luminosità	1830 lm
Peso	0,620 kg
Superficie proiettata	Vista frontale 316,2 cm ² Vista laterale 115 cm ²
Corrente di rete	97mA
Fattore potenza	0,86
Potenza supplementare	
Carico lampadine incandescenti / lampade alogene	1000 W
Lampade fluorescenti ballast elettronico	1000 W
Lampade fluorescenti non compensato	500 VA
Lampade fluorescenti collegamento in serie	406 VA
Lampade fluorescenti con compensazione in parallelo	406 VA
Lampade alogene a basso voltaggio	1000 VA
LED < 2 W	16 W
2 W < LED < 8 W	64 W
LED > 8 W	64 W
Carico capacitivo	132 µF
Efficienza	91,5 lm/W
Colore della luce	4000 K (bianco neutro) / SDCM 3
Durata utile LED	60.000 h (L70B10) a 25 °C
Indice di resa cromatica	Ra ≥ 80
Tensione di rete	230-240 -V / 50/60 Hz
Sensori	Infrarossi passivi
Raggio d'azione	Max. 12 m
Angolo di rilevamento	240°
Regolazione del periodo di accensione	10 s - 15 min
Regolazione crepuscolare	2-1000 lux
IP/Classe di protezione	IP44 / II

11. Disturbi di funzionamento

Guasto	Causa	Rimedio
Il faro LED a sensore è senza tensione	<ul style="list-style-type: none"> ■ Il fusibile è intervenuto, interruttore non acceso, cavo di alimentazione interrotto ■ Corto circuito 	<ul style="list-style-type: none"> ■ Attivate o sostituite il fusibile; accendete l'interruttore di rete; controllate la linea di alimentazione con un voltmetro ■ Controllate gli allacciamenti
Il faro LED a sensore non si accende	<ul style="list-style-type: none"> ■ Impostazione su funzionamento con luce diurna ma regolazione di luce crepuscolare impostata sul funzionamento di notte ■ Il fusibile è intervenuto ■ Fusibile difettoso ■ Campo di rilevamento non impostato con direzione giusta 	<ul style="list-style-type: none"> ■ Eseguite una nuova impostazione ■ Attivate o sostituite il fusibile; all'occorrenza controllate l'allacciamento ■ Cambiate fusibile, eventualmente controllate l'allacciamento ■ Effettuate una nuova regolazione
Il faro LED a sensore non si spegne	<ul style="list-style-type: none"> ■ Movimento continuo nel campo di rilevamento 	<ul style="list-style-type: none"> ■ Controllate il campo di rilevamento, eseguite eventualmente una nuova regolazione o una schermatura
Il faro LED a sensore si accende e spegne in continuazione	<ul style="list-style-type: none"> ■ Animali in movimento nel campo di rilevamento 	<ul style="list-style-type: none"> ■ Orientate il sensore più in alto o coprirlo in modo mirato, spostare o coprire il campo di rilevamento
Il faro LED a sensore interviene a sproposito	<ul style="list-style-type: none"> ■ Il vento muove alberi e cespugli nel campo di rilevamento ■ Vengono rilevate automobili sulla strada ■ Improvvisi sbalzi di temperatura dovuti a condizioni atmosferiche (vento pioggia, neve) o causati da aria di scarico di ventilatori o da aria proveniente da finestre aperte ■ Il faro LED a sensore oscilla (si muove) per es. in seguito a raffiche di vento o a forte pioggia 	<ul style="list-style-type: none"> ■ Modificate il campo ■ Modificate il campo ■ Cambiate il campo, spostate il luogo di montaggio ■ Montate il faro LED a sensore su una base stabile

1. Acerca de este documento

¡Leer detenidamente y conservar para futuras consultas!

- Protegido por derechos de autor. Queda terminantemente prohibida la reimpresión, ya sea total o parcial, salvo con autorización expresa.
- Sujeto a modificaciones en función del progreso técnico.

Explicación de los símbolos



¡Advertencia de peligros!



Referencia a partes de texto en el documento.

2. Instrucciones generales de seguridad



¡Antes de comenzar cualquier trabajo en el aparato, interrúmpase la alimentación de tensión!

- La instalación de estos aparatos supone un trabajo en la red eléctrica; debe realizarse, por tanto, profesionalmente, de acuerdo con las normativas de instalación y condiciones de acometida específicas de cada país (p. ej., DE-VDE 0100, AT-ÖVE/ÖNORM E 8001-1, CH-SEV 1000).
- La carcasa del foco se calienta durante el funcionamiento. Muévase el panel LED para orientarlo solo una vez se haya enfriado.
- No monte el aparato sobre superficies (normalmente) fácilmente inflamables.

3. XLED PRO 240

Uso previsto

- Foco Sensor LED apto para el montaje en la pared en zonas exteriores.
- Panel LED girable.

Un movimiento enciende la luz y activa la alarma, entre otras funciones. Con su panel girable, el foco se puede emplear perfectamente para alumbrar el ámbito privado de la casa o la finca, o, en el ámbito industrial, p. ej. para iluminar el recinto de una empresa. La ultraeficiente tecnología LED garantiza, en combinación con el cristal opalino, una luz radial.

Volumen de suministro (fig. 3.1)
Dimensiones del producto (fig. 3.2/3.3)
Visión general del equipo (fig. 3.4)

- A Panel LED
- B Carcasa
- C Soporte mural
- D Soporte esquinero de pared (opcional)
- E Regulación crepuscular
- F Temporización
- G Unidad del sensor
- H Anillo de protección

4. Instalación eléctrica

Orientación del foco Sensor (fig. 4.1)

- Desconectar la alimentación eléctrica (fig. 4.2)

Conexión del cable de alimentación de red

El cable de alimentación de red consta de un conductor trifilar:

- L = fase (generalmente negro, marrón o gris)
- N = neutro (generalmente azul)
- E = toma de tierra (verde/amarillo)

En caso de dudas, hay que identificar los conductores con un comprobador de tensión; a continuación, volver a desconectar la tensión. La fase (L) y el neutro (N) se conectan al borne. La toma de tierra puede conectarse en paralelo mediante el borne (E).

Diagrama de conexiones (fig. 4.2)

Importante: Si se efectúan mal las conexiones, se producirá luego un cortocircuito en el aparato o en la caja de fusibles. En tal caso, habrá que identificar una vez más cada uno de los conductores y conectarlos de nuevo.

La bombilla de esta lámpara no se puede reemplazar, para reemplazar la bombilla (p. ej. al fin de su vida útil), hay que cambiar toda la lámpara.

5. Montaje

- Compruebe que todos los componentes se encuentran en perfecto estado.
- No se pongan en servicio en caso de estar deteriorados.
- Elegir un lugar de montaje adecuado teniendo en cuenta el alcance y la detección de movimientos. (fig. 5.1)

La detección de movimiento más segura se consigue con el aparato montado en sentido lateral con respecto a la dirección del movimiento y sin tener obstáculos (p. ej., árboles, muros, etc.) que obstruyan la detección del sensor (fig. 5.2/5.3).

El montaje por pasos

- Desenroscar el tornillo de fijación. (fig. 5.4)
- Soltar carcasa (B) del soporte mural (C). (fig. 5.5)
- Separar borne de enchufe del soporte mural. (fig. 5.6)
- Marcar agujeros para el montaje en la pared. (fig. 5.7)
- Marcar agujeros para el montaje en la esquina exterior con soporte esquinero opcional. (fig. 5.8)
- Marcar agujeros para el montaje en la esquina interior con soporte esquinero opcional. (fig. 5.9)
- Taladrar los orificios e insertar los tacos. (fig. 5.10)
- Colocar el tapón obturador. (fig. 5.11)
 - Cable empotrado (fig. 5.12)
 - Cable de superficie con distanciadores (fig. 5.13)
- Atornillar soporte mural inclusive borne de enchufe en soporte esquinero. (fig. 5.14)
- Conectar los cables. (fig. 5.15)
- Conectar el borne. (fig. 5.16)
- Encajar la carcasa en el soporte mural. (fig. 5.17)
- Enroscar el tornillo de retención (fig. 5.18)
- Conectar la alimentación eléctrica. (fig. 5.18)
- Llevar a cabo los ajustes → "6. Función"

6. Función

Retire el anillo de protección de la unidad del sensor (fig. 6.1)

Configuración de fábrica tornillo de regulación

Regulación crepuscular (E): 1000 lux
Temporización (F): 10 segundos

Regulación crepuscular (fig. 6.2 / E)

Regulación sin etapas

Tornillo de regulación en **1** = funcionamiento a la luz del día aprox. 1000 lux

Tornillo de regulación en **6** = funcionamiento crepuscular aprox. 2 lux

Nota: Para el ajuste del campo de detección a la luz del día, el tornillo de regulación se ha de poner en **1** = funcionamiento diurno.

Temporización (Fig. 6.2 / F)

Tornillo de regulación en **1** = tiempo mínimo, aprox. 10 segundos
Tornillo de regulación en **6** = tiempo máximo, aprox. 15 minutos

Nota: Para la regulación del campo de detección, se recomienda seleccionar el tiempo más corto.

Vuelva a colocar el anillo de protección en la unidad del sensor (fig. 6.3)

Girabilidad panel LED (fig. 6.4)

Cubiertas (fig. 6.5)

La cubierta sirve para cubrir cuantos segmentos de lente hagan falta, limitando, de este modo, individualmente el alcance de detección. Se excluyen las conexiones erróneas o se controlan los puntos de peligro. (fig. 6.6)

7. Funcionamiento/Cuidados

El aparato no es apto para alarmas antirrobo especiales debido a que carece de la seguridad antibotaje prescrita para las mismas. Las condiciones atmosféricas pueden afectar al funcionamiento del foco Sensor LED. Fuertes ráfagas de viento, la nieve, la lluvia y el granizo pueden provocar una activación errónea al no poderse distinguir entre cambios de temperatura repentinos y fuentes térmicas. En caso de ensuciarse, el lente detector podrá limpiarse con un paño húmedo (sin limpiador).

8. Eliminación

Aparatos eléctricos y embalajes han de someterse a un reciclamiento respetuoso con el medio ambiente.



¡No eche los aparatos eléctricos a la basura doméstica!

Solo para países de la UE:

Según la Directiva europea vigente sobre residuos de aparatos eléctricos y electrónicos y su transposición al derecho nacional, aparatos eléctricos fuera de uso han de ser recogidos por separado y sometidos a un reciclamiento respetuoso con el medio ambiente.

9. Garantía de fabricante

A usted, el comprador, le asisten ciertos derechos legales frente al vendedor. En la medida en que estos derechos existan en su país, ellos no se verán acortados ni limitados por nuestro Certificado de garantía. Le ofrecemos 5 años de garantía sobre el estado y el funcionamiento impecables de su producto STEINEL Professional con técnica de sensores. Garantizamos que este producto carece de defectos derivados del material, la fabricación o construcción. Garantizamos la plena funcionalidad de todos los cables y piezas electrónicas, así como la ausencia de defectos en cualquier material empleado o en su superficie.

Reclamación

Si usted desea reclamar su producto, envíelo, por favor, todo completo y a porte pagado junto con el tíquet de compra original que deberá indicar la fecha de compra y la denominación del producto a su vendedor o directamente a nuestra dirección, **SAET-94 S.L. - C/ Trepadella, n° 10, Pol. Ind. Castellbisbal Sud, E-08755 Castellbisbal (Barcelona)**. Recomendamos, por eso, guardar bien el tíquet de compra hasta que haya expirado

el período de garantía. STEINEL no responderá por gastos o riesgos de transporte con motivo del envío.

Información para hacer constar un caso de garantía la obtendrá a través de nuestra página web www.steinel-professional.de/garantie

Para cualquier caso de garantía o duda referente a su producto, nos puede llamar al número del Servicio Técnico **+34 93 772 28 49**.

5 AÑOS
DE GARANTÍA
DE FABRICANTE

10. Datos técnicos

Dimensiones (alt. x anch. x prof.)	221 x 180 x 161	
Potencia	20 W	
Flujo luminoso/luminosidad	1830 lm	
Peso	0,620 kg	
Superficie proyectada	Vista frontal	316,2 cm ²
	Vista lateral	115 cm ²
Corriente eléctrica	97 mA	
Factor de potencia	0,86	
Potencia de ruptura adicional		
carga de bombilla incandescente/halógena	1000 W	
lámparas fluorescentes balastro electrónico	1000 W	
lámparas fluorescentes no compensadas	500 VA	
lámparas fluorescentes compensadas en serie	406 VA	
lámparas fluorescentes compensadas en paralelo	406 VA	
lámparas halógenas bajo voltaje	1000 VA	
LED < 2 W	16 W	
2 W < LED < 8 W	64 W	
LED < 8 W	64 W	
carga capacitiva	132 µF	
Eficiencia	91,5 lm/W	
Color de luz	4000 K (blanco neutro) / SDCM 3	
Duración de los LED	60.000 h (L70B10) a 25 °C	
Índice de reproducción cromática	Ra ≥ 80	

Tensión de alimentación	230-240 ~V / 50/60 Hz
Sensores	infrarrojo pasivo
Alcance	máx. 12m
Ángulo de detección	240°
Temporización	10 s - 15 min
Regulación crepuscular	2-1000 lux
IP/Clase de protección	IP 44 / II

11. Fallos de funcionamiento

Fallo	Causa	Remedio
Foco Sensor LED sin tensión	<ul style="list-style-type: none"> ■ Fusible a saltado, desconectado, línea interrumpida ■ Cortocircuito 	<ul style="list-style-type: none"> ■ Poner, cambiar el fusible, poner el interruptor en ON, comprobar la línea de alimentación con un comprobador de tensión ■ Comprobar conexiones
El foco Sensor LED no se enciende	<ul style="list-style-type: none"> ■ En funcionamiento a la luz del día, regulación crepuscular ajustada para funcionamiento nocturno ■ Interruptor en OFF ■ Fusible a saltado ■ Campo de detección desajustado 	<ul style="list-style-type: none"> ■ Reajustar ■ Conectar ■ Poner, cambiar fusible y, dado el caso, comprobar conexión ■ Reajustar
El foco Sensor LED no se apaga	<ul style="list-style-type: none"> ■ Constante movimiento en el campo de detección 	<ul style="list-style-type: none"> ■ Controlar el campo de detección y, dado el caso, reajustar o bien cubrir partes del sensor
El foco Sensor LED se enciende y apaga continuamente	<ul style="list-style-type: none"> ■ Animales en movimiento en el campo de detección 	<ul style="list-style-type: none"> ■ Girar el sensor hacia arriba o bien cubrir selectivamente; reajustar campo de detección o bien cubrir partes del sensor
El foco Sensor LED se enciende cuando no se desea	<ul style="list-style-type: none"> ■ El viento mueve los árboles y matorrales en el campo de detección ■ Detección de coches en la calle ■ Cambios bruscos de temperatura por el clima (viento, lluvia, nieve) o la corriente de ventiladores, ventanas abiertas ■ El foco Sensor LED tambalea (se mueve), p. ej. por las ráfagas de viento o fuertes precipitaciones 	<ul style="list-style-type: none"> ■ Modificar el campo de detección ■ Modificar el campo de detección ■ Modificar la zona, cambiar el lugar de montaje ■ Montar el foco Sensor LED sobre una base sólida

1. Sobre este documento

Por favor, leia-o com atenção e guarde-o num local seguro!

- Protegido pela lei sobre direitos de autor. Qualquer reimpressão, mesmo que apenas parcial, só é permitida com o nosso consentimento.
- Reservado o direito a alterações que visem o progresso técnico.

Explicação de símbolos



Aviso de perigo!



Remete para referências do texto no documento.

2. Instruções de segurança gerais



Antes de executar qualquer trabalho no aparelho, desligue-o da corrente de alimentação!

- A instalação dos aparelhos consiste essencialmente em lidar com tensão de rede; por esse motivo, terá de ser realizada de forma profissional segundo as respetivas prescrições de instalação e condições de conexão habituais nos diversos países (por ex., **DE-VDE 0100**, **AT-ÖVE/ÖNORM E 8001-1**, **CH-SEV 1000**).
- O candeeiro deve ser posicionado de forma que a uma distância inferior a 0,3 m não seja possível olhar para o candeeiro por muito tempo.
- Em funcionamento, o corpo do projetor aquece. Alinhe o painel de LEDs apenas quando este estiver frio.
- Não monte o aparelho em cima de superfícies que (normalmente) são facilmente inflamáveis.

3. XLED PRO 240

Utilização prevista

- Projetores LED com sensor concebidos para a montagem na parede e no exterior.
- Painel de LEDs totalmente orientável.

O movimento aciona a luz, o alarme e muitas outras coisas. O painel totalmente orientável permite iluminar na perfeição quintais e terrenos, no âmbito doméstico, ou a nível comercial/industrial, por ex. o terreno da empresa. Em combinação com o vidro

opalino, a tecnologia de LEDs altamente eficiente proporciona uma luz de grande superfície.

Itens fornecidos (**fig. 3.1**)

Dimensões do produto (**fig. 3.2/3.3**)

Vista geral do aparelho (**fig. 3.4**)

- A Painel de LEDs
- B Corpo
- C Suporte de fixação à parede
- D Suporte angulado de fixação à parede (opcional)
- E Regulação crepuscular
- F Ajuste do tempo
- G Unidade de sensores
- H Friso anelar

4. Instalação elétrica

Alinhamento do projetor com sensor (**fig. 4.1**)

- Desligar a fonte de alimentação elétrica (**fig. 4.2**)

Conexão do cabo proveniente da rede

O cabo proveniente da rede é formado por um cabo de 3 fios:

- L** = fase (geralmente preto, castanho ou cinzento)
- N** = neutro (geralmente azul)
- E** = condutor terra (verde/amarelo)

Em caso de dúvida, procure identificar os cabos com um busca-polos; a seguir, volte a desligar a tensão. A fase (**L**) e o neutro (**N**) são conectados na barra de junção. Por meio da barra de junção (**E**), o condutor terra pode ser ligado em loop.

Diagrama de conexão (**fig. 4.2**)

Importante: se as ligações forem trocadas, poderá ocorrer mais tarde um curto-circuito no aparelho ou na caixa de fusíveis. Nesse caso, os diversos fios terão de ser identificados e ligados de novo. A fonte de luz deste candeeiro não pode ser substituída, caso seja necessário substituí-la (por ex. no fim da sua vida útil), terá de ser substituído todo o candeeiro.

5. Montagem

- Verifique todos os componentes para detetar eventuais danos.
- Se detetar qualquer dano, não coloque o produto em funcionamento.
- Escolha um local de montagem adequado, tendo em conta o alcance e a deteção de movimentos. (**fig. 5.1**)

Será possível detetar os movimentos de forma mais segura se o aparelho estiver instalado lateralmente em relação ao sentido de aproximação e se não houver obstáculos (como p. ex. árvores, muros, etc.), que impeçam a captação pelo sensor (**fig. 5.2/5.3**).

Passos de montagem

- Desaperte o parafuso de fixação. (**fig. 5.4**)
- Solte o corpo (**B**) do suporte de fixação à parede (**C**). (**fig. 5.5**)
- Separe o terminal do suporte de fixação à parede. (**fig. 5.6**)
- Marque os furos para montar na parede. (**fig. 5.7**)
- Marque os furos para montar na esquina exterior com o suporte angulado de fixação à parede opcional. (**fig. 5.8**)
- Marque os furos para montar na esquina interior com o suporte angulado de fixação à parede opcional. (**fig. 5.9**)
- Faça os furos e coloque as buchas. (**fig. 5.10**)
- Coloque o bujão vedante. (**fig. 5.11**)
 - Cabo de alimentação para montagem embutida (**fig. 5.12**)
 - Cabo de alimentação para montar na superfície, com distanciadores (**fig. 5.13**)
- Aparafuse o suporte de fixação à parede, inclusive o terminal, no suporte angulado de fixação à parede. (**fig. 5.14**)
- Ligue o cabo de conexão. (**fig. 5.15**)
- Ligue o terminal. (**fig. 5.16**)
- Encaixe a caixa no suporte de fixação à parede. (**fig. 5.17**)
- Aparafuse o parafuso de fixação. (**fig. 5.18**)
- Ligue a fonte de alimentação elétrica. (**fig. 5.18**)
- Proceda aos ajustes → **"6. Funcionamento"**

6. Funcionamento

Retire o friso anelar da unidade de sensores (**fig. 6.1**)

Valores de fábrica do regulador

Regulação crepuscular (**E**): 1000 lux

Ajuste do tempo (**F**): 10 segundos

Regulação crepuscular (**fig. 6.2 / E**)

progressivamente regulável

Regulador em **1** = regime diurno, aprox. 1000 lux

Regulador em **6** = regime crepuscular, aprox. 2 lux

Nota: para regular a área de deteção à luz do dia, o regulador tem de estar em **1** = regime diurno.

Ajuste do tempo (**fig. 6.2 / F**)

Regulador em **1** = tempo mais curto,

aprox. 10 segundos

Regulador em **6** = tempo mais longo, aprox. 15 minutos

Nota: ao determinar a área de deteção, é recomendável escolher o tempo mais curto.

Volte a colocar o friso anelar na unidade de sensores (**fig. 6.3**)

Margem de orientação do painel de LEDs (**fig. 6.4**)

Palas (**fig. 6.5**)

A pala serve para cobrir o número de segmentos de lente necessários para reduzir o alcance conforme se deseja em cada caso. Deste modo, podem evitar-se ativações erradas ou monitorar pontos de perigo específicos. (**Fig. 6.6**)

7. Funcionamento/conservação

O aparelho não se adequa a sistemas de alarme antirroubo especiais, uma vez que não está garantida a proteção contra sabotagem exigida por lei. As influências climáticas podem deteriorar o funcionamento do projetor LED com sensor. As rajadas fortes de vento, a neve, a chuva e o granizo podem causar uma ativação errada, porque o sistema não consegue distinguir entre alterações súbitas de temperatura e irradiação proveniente de fontes de calor. Se a lente de deteção estiver suja, pode ser limpa com um pano húmido (sem usar produtos de limpeza).

8. Reciclagem

Equipamentos elétricos, acessórios e embalagens devem ser entregues num posto de reciclagem ecológica.



Nunca deite equipamentos elétricos para o lixo doméstico!

Apenas para estados membros da U.E.:

Segundo a diretiva europeia relativa aos resíduos de equipamentos elétricos e eletrónicos, e a respetiva transposição para o direito nacional, todos os equipamentos elétricos e eletrónicos em fim de vida útil devem ser recolhidos separadamente e entregues nos pontos de recolha previstos para fins de reutilização ecológica.

9. Garantia do fabricante

Enquanto comprador, tem direito a uma garantia quer seja legal ou por defeitos de fabrico junto do vendedor. A nossa declaração de garantia não tem qualquer efeito substitutivo nem limitador sobre estes direitos. Nós concedemos-lhe 5 anos de garantia sobre o perfeito estado e o correto funcionamento do seu produto da série STEINEL Profissional. Garantimos-lhe que o produto não apresenta quaisquer defeitos de material, fabrico e construção. Garantimos as perfeitas condições de funcionamento de todos os componentes eletrónicos e cabos, bem como a ausência de defeitos em todos os materiais utilizados e respetivos acabamentos.

Reclamação

Se pretender fazer uma reclamação, ao abrigo da garantia, envie por favor, o seu produto completo com os respetivos portes pagos e acompanhado

pelo original da fatura de compra, que deverá conter obrigatoriamente a data da compra e a designação inequívoca do produto, ao seu revendedor ou diretamente a nós: **F.Fonseca, S.A. - Rua João Francisco do Casal 87-89, 3800-266 Aveiro**. Por isso, recomendamos que guarde a sua fatura de compra num local seguro até o prazo de garantia expirar. A F.Fonseca, S.A. não assumirá qualquer responsabilidade pelos custos e riscos de transporte na devolução de um produto.

Para obter informações sobre como reclamar o seu direito a uma intervenção ao abrigo da garantia, visite o nosso site em **www.ffonseca.com**

Se necessitar de uma intervenção ao abrigo da garantia ou se tiver qualquer dúvida em relação ao seu produto, contacte-nos através da nossa linha de assistência: **+351 234 303 900**.

5 ANOS
GARANTIA
DO FABRICANTE

10. Dados técnicos

Dimensões (a x l x p)	221 x 180 x 161	
Potência	20 W	
Fluxo luminoso/luminosidade	1830 lm	
Peso	0,620 kg	
Área projetada	Vista frontal	316,2 cm ²
	Vista lateral	115 cm ²
Corrente elétrica	97mA	
Fator de potência	0,86	
Potência de comutação suplementar		
Carga de lâmpada incandescente/halogéneo	1000 W	
Lâmpadas fluorescentes, balastro eletrónico	1000 W	
Lâmpadas fluorescentes, descompensado	500 VA	
Lâmpadas fluorescentes, compensado em série	406 VA	
Lâmpadas fluorescentes compensadas em paralelo	406 VA	
Lâmpadas de halogéneo de baixa voltagem	1000 VA	
LED < 2 W	16 W	
2 W < LED < 8 W	64 W	
LED > 8 W	64 W	
Carga capacitiva	132 µF	
Eficiência	91,5 lm/W	
Cor da luz	4000 K (branco neutro) / SDCM 3	
Vida útil dos LEDs	60 000 h (L70B10) a 25 °C	
Índice de reprodução de cores	Ra ≥ 80	
Tensão de rede	230-240 ~V / 50/60 Hz	
Sistema de sensores	Infravermelhos passivos	
Alcance	máx. 12m	
Ângulo de deteção	240°	
Ajuste do tempo	10 s - 15 min	
Regulação crepuscular	2-1000 Lux	
IP/classe de proteção	IP44 / II	

11. Falhas de funcionamento

Falha	Causa	Solução
Projetor LED com sensor sem tensão	<ul style="list-style-type: none"> ■ Fusível disparou, não ligado, ligação interrompida ■ Curto-circuito 	<ul style="list-style-type: none"> ■ Rearme ou substitua o fusível, ligue o interruptor de rede, verifique o condutor com um medidor de tensão ■ Verifique as conexões
O projetor LED com sensor não se acende	<ul style="list-style-type: none"> ■ Durante o regime diurno a regulação crepuscular está ajustada para o regime noturno ■ Interruptor de rede DESLIGADO ■ Fusível disparou ■ Área de deteção ajustada incorretamente 	<ul style="list-style-type: none"> ■ Reajuste ■ Ligue ■ Rearme ou substitua o fusível; se necessário, verifique a ligação ■ Reajuste
O projetor LED com sensor não se apaga	<ul style="list-style-type: none"> ■ Movimento constante na área de deteção 	<ul style="list-style-type: none"> ■ Examine a área e eventualmente reajuste ou cubra com pala
O projetor LED com sensor está sempre a acender/apagar	<ul style="list-style-type: none"> ■ Encontram-se animais em movimento dentro da área de deteção 	<ul style="list-style-type: none"> ■ Gire o sensor mais para cima ou tape determinadas partes, mude a área ou tape segmentos
O projetor LED com sensor acende-se inadvertidamente	<ul style="list-style-type: none"> ■ O vento agita árvores e arbustos na área de deteção ■ São detetados automóveis a passar na estrada ■ Alteração térmica súbita devido a influências climatéricas (vento, chuva, neve) ou ar evacuado de ventiladores, janelas abertas ■ Projetor LED com sensor oscila (mexe-se) por ex. devido a rajadas de vento ou chuva forte. 	<ul style="list-style-type: none"> ■ Modifique a área ■ Modifique a área ■ Modifique a área, mude para outro local de montagem ■ Monte o projetor LED com sensor numa base firme

1. Om detta dokument

Läs noga igenom dokumentet och förvara det väl!

- Upphovsrättsligt skyddat. Eftertryck, även delar av texten, bara med vårt samtycke.
- Ändringar som görs pga den tekniska utvecklingen, förbehålles.

Symbolförklaring



Varning för fara!



Hänvisning till textställen i dokumentet.

2. Allmänna säkerhetsanvisningar



Bryt spänningen före alla arbeten på produkten!

- Installation av denna produkt innebär arbete på nätspänningen och därför måste arbetet genomföras professionellt enligt respektive länders installationsföreskrifter och anslutningskrav (t.ex. DE-VDE 0100, AT-ÖVE/ÖNORM E 8001-1, CH-SEV 1000)
- Strålkastarens hus blir hett under driften. Rikta in LED-panelen sedan den svalnat.
- Montera inte strålkastaren på (i vanliga fall) lättantändliga underlag.

3. XLED PRO 240

Användning

- Strålkastare med sensor-LED avsedd för montage på vägg utomhus.
- Fritt svängbar LED-panel.

Rörelser aktiverar ljus, larm och mycket annat. Med den vridbara LED-panelen är strålkastaren perfekt för såväl villor som industri och andra offentliga byggnader. Den effektiva LED teknologin ger i kombination med den opala ytan ett bredstrålande ljus.

Innehåll (bild 3.1)

Mått (bild 3.2/3.3)

Produktöversikt (bild 3.4)

- A LED-panel
- B Armaturhus
- C Vägghållare
- D Hörnfäste (tillbehör)
- E Skymningsnivå ställskruv
- F Efterlystid ställskruv
- G Sensorenhet
- H Täckring

4. Elektrisk installation

Justering av sensor-strålkastare (bild 4.1)

- Bryt spänningen (bild 4.2)

Nätanslutningens matarledning

Nätanslutningens matarledning består av en 3-ledarkabel:

L = Fas (oftast svart, brun eller grå)

N = Neutralledare (oftast blå)

E = Skyddsledare (grön/gul)

Vid osäkerhet, måste kabeln identifieras med en spänningskontroll; gör den därefter spänningsfri igen. Fas (**L**) och neutralledare (**N**) ansluts till kopplingsplinten. Skyddsledaren kan vidarekopplas med hjälp av plint (**E**).

Kopplingsschema (bild 4.2)

Viktigt: En förväxling av anslutningarna leder till kortslutning i strålkastaren eller i säkringsskåpet. I ett sådant fall måste de enskilda kablarna identifieras igen och anslutas på nytt. Strålkastarens ljuskälla kan inte bytas ut; skulle det bli tvunget att byta ut ljuskällan (t.ex. när den är uttjänt), så måste hela strålkastaren bytas ut.

5. Montage

- Kontrollera samtliga delar med avseende på skador.
- Är produkten skadad får den inte tas i bruk.
- Välj en lämplig montageplats med hänsyn till räckvidden och rörelsedetekteringen. (bild 5.1)

Den säkraste rörelsebevakningen uppnås när strålkastaren monteras så att rörelseriktningen blir tvärs rörelsedetektorns fält och inga hinder finns i vägen för sensorn (t.ex. träd, murar etc.) (bild 5.2/5.3).

Montageordning

- Lossa låsskruven. (bild 5.4)
- Lossa armaturhuset (**B**) från vägghållaren (**C**). (bild 5.5)
- Ta bort kopplingsplinten från vägghållaren. (bild 5.6)
- Markera borrhålen för väggmontaget. (bild 5.7)
- Markera borrhålen för montage ytterhörn med hörnfäste. (bild 5.8)
- Markera borrhålen för montage innerhörn med hörnfäste. (bild 5.9)
- Borra hål och sätt i pluggar. (bild 5.10)
- Sätt i tätningsplugg. (bild 5.11)
 - Kabel infällt montage (bild 5.12)
 - Kabel utanpåliggande montage med medföljande distanser (bild 5.13)
- Skruva väggfästet inklusive kopplingsplint på hörnfästet. (bild 5.14)
- Anslut nätkabeln. (bild 5.15)
- Anslut kopplingsplinten. (bild 5.16)
- Sätt fast armaturhuset på väggfästet. (bild 5.17)
- Skruva i låsskruven. (bild 5.18)
- Slå till spänningen. (bild 5.18)
- Gör inställningarna → "6. Funktion"

6. Funktion

Ta av täckringen från sensorenheten (bild 6.1)

Fabriksinställningar ställskruv

Skymningsinställning (**E**): 1000 lux

Efterlystid (**F**): 10 sekunder

Skymningsinställning (bild 6.2 / E)

Kan ställas in steglöst

Ställskruven på **1** = dagsljusdrift ca 1000 lux

Ställskruven på **6** = skymningsdrift ca 2 lux

Notera: Vid inställning av bevakningsområdet i dagsljus ska ställskruven ställas på **1** = dagsljusdrift.

Efterlystid (bild 6.2 / F)

Ställskruven på **1** = kortaste tid, ca 10 sekunder

Ställskruven på **6** = längsta tid, ca 15 minuter

Notera: Vid inställning av bevakningsområdet rekommenderas den kortaste tiden.

Montera täckringen igen på sensorenheten (bild 6.3)

Vridbarhet LED-panel (bild 6.4)

Avskärmning av sensorns räckvidd (bild 6.5)

Täckskyddet är till för att täcka så många linssegment som behövs och på så vis anpassa räckvidden. Oönskade detekteringar undviks och mer utsatta områden kan bevakas mer exakt. (bild 6.6)

7. Drift/skötsel

Strålkastare i serie XLED Home är inte avsedd för professionella tjuvarlarm, eftersom de inte uppfyller de krav som ställs mot överkan och sabotage. Vädret kan påverka sensor-LED-strålkastarens funktion. Kraftiga vindbyar, snöfall, regn- och hagelskurar kan orsaka oönskad tändning av ljuset, eftersom de plötsliga temperaturskillnaderna inte kan skiljas från normala värmekällor. Bevakningslinsen kan rengöras med en fuktig trasa (utan rengöringsmedel).

8. Avfallshantering

Elapparater, tillbehör och förpackning måste lämnas in till miljövänlig återvinning.



Kasta inte elapparater i hushållssoporna!

Gäller endast EU-länder:

Enligt det gällande europeiska direktivet om uttjänta elektriska och elektroniska apparater och dess omsättning i nationell lagstiftning, måste uttjänta elapparater lämnas in till miljövänlig återvinning.

9. Tillverkargaranti

Som köpare har du rätt till gällande garantirättigheter enligt konsumentlagen alt. ALEM 09. Dessa rättigheter varken förkortas eller begränsas genom vår garantiförklaring. Utöver den rättsliga garanti-fristen, ger vi 5 års garanti på att din STEINEL-Professionel-Sensor-produkt är i oklanderligt skick och fungerar korrekt. Vi garanterar, att denna produkt är helt utan material-, produktions- eller konstruktionsfel. Vi garanterar, att alla elektroniska element och kablar är fullt funktionsdugliga samt att allt använt råmaterial jämte dess ytor, är helt utan brister.

Reklamation

Om du vill reklamera din produkt, så kontakter du inköpsstället dvs din återförsäljare. Om återförsäljaren av olika anledningar ej kan kontaktas kan du vända dig direkt till Steinels generalagent i Sverige; **Karl H Ström AB, Verktygsvägen 4, 553 02**

Jönköping, 036 - 550 33 00. Vi rekommenderar att du sparar kvittot väl tills garantitiden har gått ut. För transportkostnader och -risker vid retursändningar lämnar STEINEL ingen garanti.

Ytterligare uppgifter om produkter samt kontakt hittar du på vår hemsida. www.khs.se

Om du har frågor beträffande produkten eller frågor om garantins omfattning, kan du alltid nå oss på **036 - 550 33 00.**

5 Å R S
TILLVERKAR
GARANTI

10. Teknisk data

Mått (H x B x D)	221 x 180 x 161	
Effekt	20 W	
Ljusflöde	1830 lm	
Vikt	0,620 kg	
Vindyta	Framifrån	316,2 cm ²
	Från sidan	115 cm ²
Strömförbrukning	97mA	
Effektfaktor	0,86	
Extern belastning till sensorn		
	Glöd-/ halogenlamplast	1000 W
	Lysrör elektroniskt förkopplingsdon	1000 W
	Lysrör okompenserade	500 VA
	Lysrör seriekompenserade	406 VA
	Lysrör parallellkompenserade	406 VA
	Lågvolt halogenlampor	1000 VA
	LED < 2 W	16 W
	2 W < LED < 8 W	64 W
	LED > 8 W	64 W
	Kapacitiv belastning	132 µF
Ljusutbyte	91,5 lm/W	
Ljusfärg	4000 K (neutralvit) / SDCM 3	
LED-livslängd	60000 h (L70B10) vid 25°C	
Färgåtergivningindex	Ra ≥ 80	
Spänning	230-240 ~V / 50/60 Hz	
Sensorteknik	Passiv infraröd	
Sensorns räckvidd	max. 12 m gående person (ej rakt emot)	
Bevakningsvinkel	240°	
Efterlystid	10 sek. - 15 min.	
Skymningsnivå	2-1000 lux	
Skyddsklass/isolationsklass	IP44 / II	

11. Driftstörningar

Störning	Orsak	Åtgärd
Sensor-LED-strålkastaren utan spänning	<ul style="list-style-type: none"> ■ Säkring har löst ut inte påkopp-lad, strömförsörjning avbruten ■ Kortslutning 	<ul style="list-style-type: none"> ■ Återställ/ byt ut säkring så till spänningen; testa med spän-ningsprovare ■ Kontrollera anslutningarna
Sensor-LED-strålkastaren tänds inte	<ul style="list-style-type: none"> ■ Vid dagsljusdrift, skymningsin-ställningen står på nattdrift ■ Nätbrytare FRÅN ■ Säkring har löst ut ■ Bevakningsområdet felinställt 	<ul style="list-style-type: none"> ■ Justera inställningen ■ Tillkoppla ■ Återställ/ byt ut säkring kontroll-era evtl. anslutningen ■ Justera inställningen
Sensor-LED-strålkastaren släcks inte	<ul style="list-style-type: none"> ■ Ständig rörelse i bevakningsom-rådet 	<ul style="list-style-type: none"> ■ Kontrollera området och anv. avskärmning
Sensor-LED-strålkastaren tänds/släcks ständigt	<ul style="list-style-type: none"> ■ Djur rör sig inom bevaknings-området 	<ul style="list-style-type: none"> ■ Kontrollera området och anv. avskärmning för att minska detekteringsområdet
Sensor-LED-strålkastaren tänds oönskat	<ul style="list-style-type: none"> ■ Vinden får träd och buskar att röra sig inom bevaknings-området ■ Rörelser från bilar ute på gatan ■ Plötsliga temperaturförändringar p.g.a. vädret (vind, regn, snö) eller luft från fläktar, öppna fönster ■ Sensor-LED-strålkastaren svänger (rör sig) t.ex. på grund av vindbyar eller stark neder-börd 	<ul style="list-style-type: none"> ■ Ändra bevakningsområdet ■ Ändra bevakningsområdet ■ Ändra bevakningsområde eller flytta sensorn ■ Montera sensor-LED strålkasta-ren på ett stabilt underlag

1. Om dette dokument

Læs det omhyggeligt, og gem det!

- Ophavsretligt beskyttet. Eftertryk, også i uddrag, kun med vores tilladelse.
- Vi forbeholder os ret til ændringer af hensyn til den tekniske udvikling.

Symbolforklaring



Advarsel mod farer!



Henvisning til tekststeder i dokumentet.

2. Generelle sikkerhedsanvisninger



Afbryd spændingstilførslen, før der arbejdes på enheden!

- Ved installationen af disse enheder arbejdes der med netspænding. Dette arbejde skal derfor udføres fagligt korrekt efter de landespecifikke installationsforskrifter og tilslutningsbetingelser (f.eks. **DE**-VDE 0100, **AT**-ÖVE/ÖNORM E 8001-1, **CH**-SEV 1000)
- Projektørens hus bliver varmt under brugen. LED-panelet må først indstilles, når det er kølet af.
- Enheden må ikke monteres på (normalt) let brændbare overflader.

3. XLED PRO 240

Korrekt anvendelse

- Sensor-LED-projektør velegnet til udendørs vægmontering.
- Frit drejeligt LED-panel.

Bevægelser aktiverer lys, alarm og meget mere. Med det frit drejelige panel er projektøren perfekt til belysning både privat af hus og have og erhvervs-mæssigt f.eks. af virksomhedens område.

Leveringsomfang (fig. 3.1)

Produkt mål (fig. 3.2/3.3)

Oversigt over enheden (fig. 3.4)

- A LED-panel
- B Hus
- C Vægbeslag
- D Hjørnebeslag (tilvalg)
- E Skumringsindstilling
- F Tidsindstilling
- G Sensorenhed
- H Ringafdækning

4. Elektrisk installation

Justering af sensorprojektøren (fig. 4.1)

- Slå strømforsyningen fra (fig. 4.2)

Tilslutning af netledning

Netledningen består af en ledning med 3 ledere:

L = Fase (oftest sort, brun eller grå)

N = nulleder (oftest blå)

E = jordledning (grøn/gul)

Hvis du er i tvivl, skal du identificere ledningerne med en spændingstester og derefter afbryde spændingen igen. Fase (**L**) og nulleder (**N**) tilsluttes kronemuffen. Jordledningen kan føres igen vha. klemme (**E**).

Tilslutningsdiagram (fig. 4.2)

Vigtigt: Ombytning af tilslutningerne fører senere til kortslutning i enheden eller i sikringsboksen. Hvis dette sker, skal de enkelte ledninger identificeres og monteres igen.

Lyskilden i denne lampe kan ikke udskiftes. Hvis lyskilden skal udskiftes (f.eks. når den ikke fungerer længere), skal hele lampen udskiftes.

5. Montering

- Kontrollér alle komponenter for beskadigelser.
- Er produktet beskadiget, må det ikke tages i brug.
- Vælg et egnet monteringssted, hvor der er taget hensyn til rækkevidde og bevægelsesregistrering. (fig. 5.1).

- Den sikreste bevægelsesregistrering opnås, hvis enheden monteres sideværts i forhold til gangretningen, og hvis der ikke er nogen elementer (f.eks. træer, mure etc.), der forstyrrer sensorens udsyn (fig. 5.2/5.3).

Monteringsstrin

- Løsn sikringssskruen. (fig. 5.4)
- Løsn huset (**B**) fra vægbeslaget (**C**). (fig. 5.5)
- Adskil stikklemmen fra vægbeslaget. (fig. 5.6)
- Markér borehullerne til vægmontering. (fig. 5.7)
- Markér borehullerne til montering på udadgående hjørne med hjørnebeslag, der fås som tilvalg. (fig. 5.8)
- Markér borehullerne til montering på indadgående hjørne med hjørnebeslag, der fås som tilvalg. (fig. 5.9)
- Bør huller, og sæt dyvler i. (fig. 5.10)
- Sæt tætningspropper i. (fig. 5.11)
 - Skjult tilførselsledning (fig. 5.12)
 - Synlig tilførselsledning med afstandsholdere (fig. 5.13)
- Skru vægbeslaget inklusive stikklemme på hjørnebeslaget. (fig. 5.14)
- Tilslut tilslutningskablet. (fig. 5.15)
- Tilslut stikklemmen. (fig. 5.16)
- Sæt huset på vægbeslaget. (fig. 5.17)
- Skru sikringssskruen i. (fig. 5.18)
- Slå strømforsyningen til. (fig. 5.18)
- Foretag indstillinger → "6. Funktion"

6. Funktion

Fjern ringafdækningen fra sensorenheden (fig. 6.1)

Standardindstillinger for indstillingsknap

Skumringsindstilling (**E**): 1000 lux

Tidsindstilling (**F**): 10 sekunder

Skumringsindstilling (fig. 6.2 / E)

Kan indstilles trinløst

Indstillingsknap på **1** = dagslystilstand ca. 1000 lux

Indstillingsknap på **6** = skumringstilstand ca. 2 lux

Bemærk: Ved indstilling af overvågningsområdet i dagslys skal indstillingsknappen stilles på **1** = dagstilstand.

Tidsindstilling (fig. 6.2 / F)

Indstillingsknap på **1** = korteste tid, ca. 10 sekunder

Indstillingsknap på **6** = længste tid, ca. 15 minutter

Bemærk: Ved indstilling af overvågningsområdet anbefaler vi at vælge den korteste tid.

Sæt ringafdækningen på sensorenheden igen (fig. 6.3)

Drejerradius for LED-panel (fig. 6.4)

Afdækninger (fig. 6.5)

Formålet med afdækningen er at dække et vilkårligt antal linsesegmenter og hermed begrænse rækkevidden individuelt. Fejlkoblinger udelukkes, eller faresteder overvåges målrettet. (fig. 6.6).

7. Drift/vedligeholdelse

Enheden er ikke egnet til særlige tyverialarmer, da den dertil foreskrevne sabotagesikring mangler. Vej og vind kan påvirke sensor-LED-projektørens funktion. Ved kraftige vindstød, sne, regn og hagl kan der opstå fejlkobling, idet pludselige temperatursvingninger ikke kan skelnes fra varmekilder. Overvågningslinsen kan rengøres med en fugtig klud (uden rengøringsmiddel).

8. Bortskaffelse

Elapparater, tilbehør og emballage skal bortskaffes til miljøvenlig genvinding.



Smid ikke elapparater ud sammen med husholdningsaffaldet!

Kun for EU-lande:

I henhold til det europæiske direktiv om kasserede el- og elektronikapparater skal kasserede elapparater indsamles separat og bortskaffes til miljøvenlig genvinding.

9. Producentgaranti

Som køber har du de lovbestemte rettigheder over for sælger. Såfremt disse rettigheder eksisterer i dit land, hverken afkortes eller begrænses de af vores garantierklæring. Vi giver 5 års garanti for fejlfri og korrekt funktion på dit STEINEL-Professionalsensortechnologi-produkt. Vi garanterer, at dette produkt ikke har materiale-, produktions- eller konstruktionsfejl. Vi giver garanti for alle elektroniske komponenters og kablers funktionsevne og for, at alle anvendte materialer og disses overflader ikke har mangler.

Fremsættelse af krav

Hvis du vil fremsætte en reklamation over dit produkt, bedes du sende produktet komplet og fragtfrit med den originale købsdokumentation, som

skal indeholde købsdato og produktbetegnelse, til din forhandler **Roliba A/S, Reklamationsafdelingen, Hvidkærvej 52, DK-5250 Odense SV.**

Vi anbefaler, at du opbevarer din købsdokumentation sikkert, indtil garantiperioden er udløbet. Roliba A/S hæfter ikke for transportomkostninger og risici under returneringen af produktet.

Du finder informationer om gennemførelse af et garantikrav på vores hjemmeside www.roliba.dk

Hvis du har et garantitilfælde eller et spørgsmål til dit produkt, kan du altid ringe på **tlf. (+45) 6593 0357.**

**5 ÅRS
PRODUCENT
GARANTI**

10. Tekniske data

Mål (H x B x D)	221 x 180 x 161	
Effekt	20 W	
Lysstrøm/lysstyrke	1830 lm	
Vægt	0,620 kg	
Projiceret areal	Set forfra	316,2 cm ²
	Set fra siden	115 cm ²
Netstrøm	97 mA	
Effektfaktor	0,86	
Ekstra effekt		
	Gløde-/halogenpærelast	1000 W
	Lysstofrør elektron. forkobl.-enhed	1000 W
	Lysstofrør ukompenseret	500 VA
	Lysstofrør seriekompenseret	406 VA
	Lysstofrør parallelkompenserede	406 VA
	Lavspændingshalogenpærer	1000 VA
	LED < 2 W	16 W
	2 W < LED < 8 W	64 W
	LED > 8 W	64 W
	Kapacitiv belastning	132 µF
Effektivitet	91,5 lm/W	
Lysfarve	4000 K (neutral hvid) / SDCM 3	
LED-levetid	60.000 h (L70B10) ved 25°C	
Farvegengivelsesindeks	Ra ≥ 80	
Netspænding	230-240 ~V / 50/60 Hz	
Sensorik	Passiv infrarød	
Rækkevidde	maks. 12 m	
Overvågningsvinkel	240°	
Tidsindstilling	10 s - 15 min	
Skumringsindstilling	2-1000 lux	
IP/beskyttelsesklasse	IP44 / II	

11. Driftsforstyrrelser

Fejl	Årsag	Afhjælpning
Sensor-LED-projektøren er uden spænding	<ul style="list-style-type: none"> ■ Sikring udløst, ikke slået til, ledning afbrudt ■ Kortslutning 	<ul style="list-style-type: none"> ■ Slå sikring til, udskift; tænd tænd/sluk-kontakt; kontrollér ledning med en spændingstester ■ Kontrollér tilslutninger
Sensor-LED-projektøren tænder ikke	<ul style="list-style-type: none"> ■ Ved dagsdrift, skumringsindstilling står på natdrift ■ Netafbryder fra ■ Sikring udløst ■ Overvågningsområde ikke indstillet målrettet 	<ul style="list-style-type: none"> ■ Indstil på ny ■ Tænd for den ■ Slå sikring til, udskift; kontrollér evt. tilslutning ■ Justér igen
Sensor-LED-projektøren slukker ikke	<ul style="list-style-type: none"> ■ Permanent bevægelse i overvågningsområdet 	<ul style="list-style-type: none"> ■ Kontrollér området, og justér det eventuelt igen, eller dæk det
Sensor-LED-projektøren tænder og slukker hele tiden	<ul style="list-style-type: none"> ■ Dyr bevæger sig i registreringsområdet 	<ul style="list-style-type: none"> ■ Vip sensoren opad, eller tildæk den målrettet; vælg nyt område eller tildæk
Sensor-LED-projektøren tænder utilsigtet	<ul style="list-style-type: none"> ■ Vinden får træer og buske i overvågningsområdet til at bevæge sig ■ Registrering af biler i på gaden ■ Pludselig temperaturændring pga. vejrlig (vind, regn, sne) eller udgangsluft fra ventilatorer, åbne vinduer ■ Sensor-LED-projektøren drejer (bevæger sig) på grund af vindstød eller kraftig nedbør 	<ul style="list-style-type: none"> ■ Skift indstilling for området ■ Skift indstilling for området ■ Ændr område, flyt monteringssted ■ Montér sensor-LED-projektøren på et fast underlag

1. Tämä asiakirja

Lue huolellisesti ja säilytä tulevaa tarvetta varten!

- Tekijänoikeudellisesti suojattu. Jälkipainatus (myös osittainen) sallittu vain, mikäli annamme siihen luvan.
- Oikeudet teknistä kehitystä palveleviin muutoksiin pidätetään.

Symbolit



Vaaroista ilmoittava varoitus!



Viite asiakirjan tekstin kohtiin.

2. Yleiset turvaohjeet



Katkaise virta, ennen kuin suoritat laitteelle mitään toimenpiteitä!

- Laite liitetään verkkojännitteeseen. Asennus on suoritettava asiantuntevasti. Voimassa olevia sähköasennusmääräyksiä ja tuotteen asennusohjeita on noudatettava (esim. FI-SFS0100)
- Valonheittimen runko lämpenee käytön aikana. Kohdistaa LED-taulu vasta, kun se on jäähtynyt.
- Älä asenna laitetta (tavallisesti) herkästi syttyville pinnolle.

3. XLED PRO 240

Käyttötarkoituksen mukainen käyttö

- LED-tunnistinvalonheitin kiinnitetään seinään, ja se on tarkoitettu käytettäväksi ulkona.
- Vapaasti kääntyvä LED-taulu.

Liike kytkee valon, hälytyksen tai jonkin muun toiminnon. Käännettävän taulun ansiosta valonheittintä voidaan käyttää talon tai tontin tai yrityksissä esimerkiksi yrityksen ympäristön valaisemiseen. Äärimmäisen tehokas LED-teknologia opaaliin kupuun yhdistettynä mahdollistaa laaja-alaisen valaisun.

Toimituslaajuus (kuva 3.1)
Tuotteet mitat (kuva 3.2/3.3)
Laitteen yleiskuva (kuva 3.4)

- A LED-taulu
- B Runko
- C Seinäkiinnitysosa
- D Kulmaseinäpidike (lisävaruste)
- E Hämäryystason asetus
- F KytKentäajan asetus
- G Tunnistinyksikkö
- H Rengassuojus

4. Sähköasennus

Tunnistinvalonheittimen suuntaaminen (kuva 4.1)

- Katkaise virta (kuva 4.2)

Verkkojohdon liitäntä

Verkkojohtona käytetään 3-napaista kaapelia:

- L = vaihe (useimmiten musta, ruskea tai harmaa)
- N = nollajohdin (useimmiten sininen)
- E = Suojamaajohdin (vihreä/keltainen)

Epäselvissä tapauksissa johtimet on tunnistettava jännitteenkoettimella; katkaise sen jälkeen jälleen virta. Vaihe (L) ja nollajohdin (N) liitetään kytkentäliittimeen. Suojamaajohdin voidaan liittää liittimen (E) avulla.

Liitäntäkaavio (kuva 4.2)

Tärkeää: Liitäntöjen vaihtuminen keskenään johtaa oikosulkuun laitteessa tai sulakekotelossa. Tässä tapauksessa yksittäiset johtimet on tunnistettava ja yhdistettävä uudelleen. Tämän valaisimen valonlähdeä ei voi vaihtaa; koko valaisin joudutaan vaihtamaan uuteen, jos valonlähde ei enää toimi (esim. sen käyttöiän päätyttyä).

5. Asennus

- Tarkista, että missään komponentissa ei ole vaurioita.
- Älä ota tuotetta käyttöön, jos siinä on vikoja.
- Valitse sopiva kiinnityspaikka, ota valinnassa huomioon toimintaetäisyys ja toiminta-alue. (Kuva 5.1)

Tunnistus tapahtuu varmimmin, kun laite asennetaan siten, että kulku suuntautuu siihen nähden sivusuunnassa eikä esim. puita tai seiniä ole esteenä (Kuva 5.2/5.3).

Asennuksen vaiheet

- Irrota kiinnitysruuvi. (kuva 5.4)
- Irrota runko (B) seinäkiinnitysosasta (C). (kuva 5.5)
- Irrota jousiliitin seinäkiinnitysosasta. (kuva 5.6)
- Merkitse reiät seinään asennusta varten (kuva 5.7)
- Merkitse reiät ulkonurkkaan valinnaisella kulmaseinäpidikkeellä tehtävää asennusta varten. (kuva 5.8)
- Merkitse reiät sisänurkkaan valinnaisella kulmaseinäpidikkeellä tehtävää asennusta varten. (kuva 5.9)
- Poraa reiät ja aseta tulpat. (kuva 5.10)
- Aseta tiivistystulpat. (kuva 5.11)
 - Johdon uppoasennus (kuva 5.12)
 - Johdon pinta-asennus korotusholkeilla (kuva 5.13)
- Kiinnitä seinäkiinnitysosa ja jousiliitin kulmaseinäpidikkeeseen. (kuva 5.14)
- Liitä liitäntäkaapeli. (kuva 5.15)
- Yhdistä jousiliitin. (kuva 5.16)
- Pistä runko runko-osaan. (kuva 5.17)
- Kiinnitä kiinnitysruuvi. (kuva 5.18)
- Kytke virta päälle. (kuva 5.18)
- Tee asetukset → "6. Toiminta"

6. Toiminta

Irrota rengassuojus tunnistinyksiköstä (kuva 6.1)

Säätimen tehdasasetukset

Hämäryystason asetus (E): 1000 luksia
KytKentäajan asetus (F): 10 sekuntia

Hämäryystason asetus (kuva 6.2 / E)

portaattomasti säädettävissä
Säädin asetettu kohtaan **1** = käyttö valoisaan aikaan n. 1000 luksia
Säädin asetettu kohtaan **6** = hämäräkäyttö n. 2 luksia

Huom: Kun toiminta-alue asetetaan valoissassa, säädin on asettava kohtaan **1** = käyttö valoisaan aikaan.

KytKentäajan asetus (kuva 6.2 / F)

Säädin asetettu kohtaan **1** = lyhin aika, n. 10 sekuntia
Säädin asetettu kohtaan **6** = pisin aika, n. 15 minuuttia

Huom: Toiminta-aluetta säädettäessä suosittelemme valitsemaan lyhimmän ajan.

Aseta rengassuojus takaisin tunnistinyksikköön (kuva 6.3)

LED-taulun kääntövyövyys (kuva 6.4)

Linssin suojuukset (kuva 6.5)

Linssin suojuksella voidaan peittää haluttu määrä linssin lohkoja eli rajata toimintaetäisyyttä yksilöllisesti. Näin voidaan estää virhekytkennät tai rajata tietyt alueet pois. (kuva 6.6)

7. Käyttö/hoido

Laite ei sovellu käytettäväksi osana erityisiä murtohälytysjärjestelmiä, sillä siitä puuttuu määräysten mukainen suojaus sabotaasin varalta. Sääolosuhteet voivat vaikuttaa LED-tunnistinvalonheittimen toimintaan. Voimakkaat tuulenpuuskat sekä lumi-, vesi- ja raesateet saattavat aiheuttaa virhetoimintoja, koska tunnistin ei erota äkillisiä lämpötilan vaihteluita lämmönlähteistä. Tunnistimen linssi voidaan puhdistaa kostealla liinalla (älä käytä puhdistusaineita).

8. Hävittäminen

Sähkölaitteet, tarvikkeet ja pakkaukset tulee toimittaa ympäristöystävälliseen kierrätykseen.



Älä heitä sähkölaitteita talousjätteiden sekaan!

Koskee vain EU-maita:

Voimassa olevan eurooppalaisen sähkö- ja elektroniikkaromua koskevan direktiivin ja sen kansalliseen lainsäädäntöön saattamisen mukaisesti käytökelpottomat sähkölaitteet on koottava erikseen ja toimitettava ympäristöystävälliseen kierrätykseen.

9. Valmistajan takuu

Ostajana sinulla on oikeus omassa maassasi voimassa oleviin lakisääteisiin takuuoikeuksiin. Tämä takuuilmoitus ei lyhennä tai rajoita niitä. Myönnämme sinulle STEINEL-Professional-tunnistintekniikan tuotteen moitteettomia ominaisuuksia ja asianmukaista toimintaa koskevan 5 vuoden takuun. Takaamme, ettei tässä tuotteessa ole materiaali-, valmistus- ja rakennevikoja. Takaamme kaikkien elektronisten rakenneosien ja johtojen toimintakyvyn sekä kaikkien käytettyjen raaka-aineiden ja niiden pintojen virheettömyyden.

Vaatimuksen esittäminen

Jos haluat tehdä tuotteestasi reklamaation, toimita tuote täydellisenä ja rahti maksettuna yhdessä ostotositteen (sisällettävä tiedot ostopäiväyksestä ja tuotenimikkeestä) kanssa ostopaikkaan. Suosittelemme siksi ostotositteen huolellista säilyttämistä aina takuuajan päättymiseen asti. STEINEL ei vastaa palautukseen liittyvistä kuljetuskuluista ja -riskeistä.

Tietoja vaatimuksen esittämisestä takuutapaukses-
sa löytyy kotisivuiltamme www.steinel-professional.de/garantie

5 VUODEN
VALMISTAJAN
TAKUU

10. Tekniset tiedot

Mitat (K x L x S)	221 x 180 x 161
Teho	20 W
Valovirta/kirkkaus	1830 lm
Paino	0,620 kg
Projisoitu alue	Kuva edestä 316,2 cm ² Kuva sivulta 115 cm ²
Verkkovirta	97 mA
Tehokerroin	0,86
Lisäkytkentäteho	
Hehku-/halogeenilampun kuorma	1000 W
Loistelamput, elektr. liitäntälaitte	1000 W
Loistelamput, kompensoimaton	500 VA
Loistelamput, sarjakompensoitu	406 VA
Loistelamput, rinnakkain kompensoitu	406 VA
Pienjännitehalogeenilamput	1000 VA
LED < 2 W	16 W
2 W < LED < 8 W	64 W
LED > 8 W	64 W
Kapasitiivinen kuorma	132 µF
Hyötysuhde	91,5 lm/W
Valon väri	4000 K (neutraali valkoinen) / SDCM 3
LEDin käyttöikä	60 000 h (L70B10), 25 °C
Värintoistoindeksi	Ra ≥ 80
Verkköjännite	230-240 ~V / 50/60 Hz
Tunnistintekniikka	passiivinen infrapuna
Toimintaetäisyys	enint. 12 m
Toimintakulma	240°
Kytkeäajan asetus	10 s - 15 min
Hämärystason asetus	2-1000 luksia
IP/suojausluokka	IP44 / II

11. Käyttöhäiriöt

Häiriö	Syy	Häiriön poisto
LED-tunnistinvalonheitin ilman jännitettä	■ sulake on lauennut, ei kytketty päälle, katkos johdossa ■ oikosulku	■ kytke sulake päälle, vaihda sulake, kytke verkkokytkin päälle, tarkista johto jännitteenkoettimella ■ tarkasta liitännät
LED-tunnistinvalonheitin ei kytkeydy	■ päiväkäytössä hämäräkytkin asetettu yökäyttöön ■ valo sammutettu verkkokytkimellä ■ sulake on lauennut ■ toiminta-aluetta ei suunnattu oikein	■ säädä uudelleen ■ kytke päälle ■ kytke sulake päälle, vaihda sulake, tarkista liitäntä tarvittaessa ■ säädä alue uudelleen
LED-tunnistinvalonheitin ei kytkeydy pois	■ jatkuvaa liikettä toiminta-alueella	■ tarkista alue ja säädä tarvittaessa uudelleen tai peitä osa linssistä
LED-tunnistinvalonheitin kytkeytyy aina PÄÄLLE/POIS	■ toiminta-alueella liikkuu eläimiä	■ käännä tunnistinta ylemmäksi tai rajaa aluetta peittämällä osa linssistä, muuta aluetta tai peitä osa linssistä
LED-tunnistinvalonheitin kytkeytyy ei-toivotusti	■ tuuli liikuttelee puita ja pensaita toiminta-alueella ■ tiellä liikkuu autoja ■ sään (tuuli, sade, lumi), tuuletinten poistoilman tai avoinna olevien ikkunoiden aiheuttamat äkilliset lämpötilan muutokset ■ LED-tunnistinvalonheitin huojuu (liikkuu) esim. voimakkaalla tuulella tai sateella	■ säädä alue uudelleen ■ säädä alue uudelleen ■ muuta aluetta, vaihda tunnistimen paikkaa ■ asenna LED-tunnistinvalonheitin kiinteälle alustalle

1. Om dette dokumentet

Les dokumentet nøye og ta vare på det!

- Med opphavsrett. Ettertrykk, også i utdrag, kun med vår tillatelse.
- Det tas forbehold om endringer som tjener tekniske fremskritt.

Symbolforklaring



Advarsel om fare!



Henvisning til tekststeder i dokumentet.

2. Generelle sikkerhetsinstruksjoner



Koble fra strømtilførselen før du foretar arbeidet på apparatet!

- Under installasjon av dette apparatet kommer man i kontakt med strømmettet, og arbeidet skal derfor utføres av en fagkyndig iht. gjeldende nasjonale installasjonsforskrifter og tilkoblingskrav (f.eks. **DE-VDE** 0100, **AT-ÖVE/ÖNORM E** 8001-1, **CH-SEV** 1000)
- Lyskasterboksen blir svært varm under drift. Vent derfor med å justere LED-panelet til etter at det er avkjølt.
- Apparatet må ikke monteres på overflater som (normalt) er lett antennelige.

3. XLED PRO 240

Forskriftsmessig bruk

- LED-lyskasteren med sensor egner seg til montering på vegg utendørs.
- LED-panelet kan svinges fritt.

Bevegelse kobler inn både lys, alarm og mye annet. Med panelet som kan svinges fritt, er lyskasteren perfekt for belysning av private områder som hus og hage, eller til industriell bruk som f.eks. belysning av bedriftsområder. Sammen med den opalhvite glassflaten sørger den ytterst effektive LED-teknologien for lys over et stort område.

Leveringsomfang (ill. 3.1)

Produkt mål (ill. 3.2/3.3)

Apparatoversikt (ill. 3.4)

- A LED-panel
- B Hus
- C Veggholder
- D Hjørnebrakett (ekstraustyr)
- E Skumringsinnstilling
- F Tidsinnstilling
- G Sensorenhet
- H Ringdeksel

4. Elektrisk installasjon

Juster sensor-lyskasteren (ill. 4.1)

- Slå av strømtilførselen (ill. 4.2)

Tilkobling av nettledningen

Nettledningen består av en 3-ledet kabel:

L = fase (som regel svart, brun eller grå)

N = fase (som regel blå)

E = jordleder (gul/grønn)

I tvilstilfeller må kablet kontrolleres med en spenningstester; deretter slås strømtilførselen av igjen. Fase (**L**) og fase (**N**) kobles til kroneskjermen. Jordlederen kan viderekobles ved bruk av klemmen (**E**).

Koblingskjema (ill. 4.2)

OBS: En forveksling av koblingene fører til kortslutning i apparatet eller i sikringskasset. I så tilfelle må de enkelte kablene identifiseres og kobles til på nytt.

Lyskilden i denne lampen kan ikke skiftes ut. Dersom lyskilden skal erstattes (f.eks. mot slutten av levetiden), må hele lampen skiftes ut.

5. Montering

- Kontroller alle komponenter for skader.
- Ikke ta produktet i bruk dersom det er skadet.
- Velg et egnet monteringssted og ta hensyn til rekkevidde og bevegelsesregistrering. (ill. 5.1)

Den sikreste bevegelsesregistreringen oppnås når apparatet monteres til siden for gangretningen og sikten ikke hindres av f.eks. mur og trær (ill. 5.2/5.3).

Fremgang ved montering:

- Løsne sikringskruen. (ill. 5.4)
- Ta huset (**B**) av veggbraketten (**C**). (ill. 5.5)
- Ta innstikksklemmen ut av veggbraketten. (ill. 5.6)
- Tegn borehull for montering på vegg. (ill. 5.7)

- Tegn borehull for montering på utvendig hjørne med hjørnebrakett (ekstraustyr). (ill. 5.8)
- Tegn borehull for montering på innvendig hjørne med hjørnebrakett (ekstraustyr). (ill. 5.9)
- Bor hull og sett inn pluggen. (ill. 5.10)
- Sett inn tetningsplugg. (ill. 5.11)
 - Skjult ledningsføring (ill. 5.12)
 - Åpen ledningsføring med avstandsstykker (ill. 5.13)
- Skru veggbraketten med innstikksklemmen på hjørnebraketten. (ill. 5.14)
- Koble til ledningen. (ill. 5.15)
- Sett inn innstikksklemmen. (ill. 5.16)
- Fest huset på veggholderen. (ill. 5.17)
- Skru inn sikringskruen. (ill. 5.18)
- Slå på strømforsyningen. (ill. 5.18)
- Foreta innstillinger → «6. Funksjon»

6. Funksjon

Ta ringdekslet av sensorenheten (ill. 6.1)

Fabrikkinnstillinger innstillingsknapp

Skumringsinnstilling (**E**): 1000 lux

Tidsinnstilling (**F**): 10 sekunder

Skumringsinnstilling (ill. 6.2 / E) trinnløst justerbar

Innstillingsknappen på **1** = dagslysmodus

ca. 1000 lux

Innstillingsknappen på **6** = skumringsmodus

ca. 2 Lux

Merk: For innstilling av dekningsområdet ved dagslys skal innstillingsknappen stilles på **1** = dagslysmodus.

Tidsinnstilling (ill. 6.2 / F)

Innstillingsknappen på **1** = korteste tid,

ca. 10 sekunder

Innstillingsknappen på **6** = lengste tid,

ca. 15 minutter

Merk: Ved innstilling av registreringsområdet anbefales det å velge den korteste tiden.

Rekkeviddeinnstilling/justering

Dekningsområdet kan innstilles optimalt etter behov.

Fest ringdekslet på sensorenheten igjen (ill. 6.3)

Svingområde LED-panel (ill. 6.4)

Dekkplater (ill. 6.5)

Dekkplatene er utviklet for å dekke til de linsesegmentene som trengs for å stille inn rekkevidden individuelt. Slik unngår du feilkoblinger samtidig som du målrettet kan overvåke farlige steder (ill. 6.6).

7. Drift/vedlikehold

Apparatet egner seg ikke for spesielle innbruddsalarmanlegg, fordi det ikke er tilstrekkelig sikret mot sabotasje. Værforholdene kan påvirke sensor-LED-lyskasterens funksjon. Sterke vindkast, snø, regn og haglbyger kan føre til feilkoblinger, ettersom apparatet ikke kan skille mellom plutselige temperatursvingninger og varmekilder. Skulle registreringslinsen bli skitten, kan den rengjøres med en fuktig klut (uten rengjøringsmiddel).

8. Avfallsbehandling

Elektriske apparater, tilbehør og emballasje må resirkuleres på en miljøvennlig måte.



Ikke kast elektriske apparater i husholdningsavfallet.

Gjelder kun EU-land:

I henhold til gjeldende europeiske retningslinjer for elektriske apparater og brukte elektriske apparater, og i samsvar med nasjonal lovgivning, skal elektriske apparater som ikke lenger kan benyttes, samles opp atskilt fra annet søppel og gjenvinnes på en miljøvennlig måte.

9. Produsentgaranti

Som kjøper har du eventuelt lovfestede mangel- eller garantirettigheter overfor selger. I den grad disse rettighetene finnes i ditt land, verken innskrenkes eller forkortes de på grunn av vår garantierklæring. Vi gir deg fem års garanti på at ditt sensorprodukt fra STEINEL Professional er uten mangler og fungerer som det skal. Vi garanterer at dette produktet ikke har material-, produksjons- eller konstruksjonsfeil. Vi garanterer at alle elektroniske deler og kabler fungerer, og at alle materialer og overflater er uten mangler.

Garantikrav

Dersom du ønsker å reklamere på produktet, må du pakke det godt inn, frankere det og sende hele produktet i retur sammen med original kjøps-

kvittering som viser kjøpsdato og produktnavn. Produktet sendes til forhandler eller direkte til oss: **Vilan as – Olaf Helsets vei 8, 0694 Oslo, Norge.** Vi anbefaler deg derfor å ta godt vare på kjøpskvitteringen til garantiperioden er utløpt. STEINEL tar ikke ansvar for transportkostnader eller risiko i sammenheng med retursendingen.

Informasjon om hvordan du gjør garantikrav gjeldende finner du på hjemmesiden vår, www.vilan.no

Ta gjerne kontakt med oss om du har garantikrav eller spørsmål angående produktet ditt. Du når oss på **+47 22 72 50 00.**

5 ÅRS
PRODUSENT
GARANTI

10. Tekniske spesifikasjoner

Mål (h x b x d)	221 x 180 x 161	
Effekt	20 W	
Lysstrøm/lysstyrke	1830 lm	
Vekt	0,620 kg	
Projisert flate	Sett forfra	316,2 cm ²
	Sett fra siden	115 cm ²
Strømtilførsel	97 mA	
Effektfaktor	0,86	
Ekstra koblingseffekt		
	Lyspære-/halogenlampelast	1000 W
	Lysrør elektronisk ballast	1000 W
	Lysrør ukompensert	500 VA
	Lysrør seriekompensert	406 VA
	Lysrør parallellkompensert	406 VA
	Lawolt halogenpærer	1000 VA
	LED < 2 W	16 W
	2 W < LED < 8 W	64 W
	LED > 8 W	64 W
	Kapasitiv belastning	132 µF
Effekt	91,5 lm/W	
Lysfarge	4000 K (nøytralhvitt) / SDCM 3	
LED-levetid	60 000 t (L70B10) ved 25 °C	
Fargegjengivelsesindeks	Ra ≥ 80	
Spenning	230-240 ~V / 50/60 Hz	
Sensorsystem	Passiv infrarød	
Rekkevidde	maks. 12 m	
Dekningsvinkel	240°	
Tidsinnstilling	10 sek. - 15 min.	
Skumringsinnstilling	2-1000 lux	
IP/kapslingsklasse	IP44 / II	

11. Driftsfeil

Feil	Årsak	Tiltak
Sensor-LED-lyskasteren har ikke spenning	<ul style="list-style-type: none"> ■ sikringen er gått, ikke slått på, ledningsbrudd ■ kortslutning 	<ul style="list-style-type: none"> ■ aktiver sikringen, sett i ny, slå på strømbryteren, kontroller ledningen med spenningstester ■ kontroller koblingene
Sensor-LED-lyskasteren tennes ikke	<ul style="list-style-type: none"> ■ i dagslysmodus, skumringsinnstillingen står på nattmodus ■ strømbryter AV ■ sikringen har reagert ■ dekningsområdet er ikke nøyaktig innstilt 	<ul style="list-style-type: none"> ■ still inn på nytt ■ slå på ■ aktiver sikringen, sett i ny, kontroller ev. koblingene ■ juster på nytt
Sensor-LED-lyskasteren slår seg ikke av	<ul style="list-style-type: none"> ■ permanente bevegelser i dekningsområdet 	<ul style="list-style-type: none"> ■ kontroller området og juster evt. på nytt el. dekk til
Sensor-LED-lyskasteren slår seg stadig PÅ/AV	<ul style="list-style-type: none"> ■ dyr beveger seg i dekningsområdet 	<ul style="list-style-type: none"> ■ sving sensoren høyere eller dekk nøyaktig til, juster området eller dekk til
Sensor-LED-lyskasteren tennes når den ikke skal	<ul style="list-style-type: none"> ■ vind beveger trær og busker i dekningsområdet ■ biler på veien registreres ■ plutselig temperaturforandring på grunn av værforholdene (vind, regn, snø) eller luft fra ventilatorer el. åpne vinduer ■ LED-lyskasteren med sensor svinger (beveger seg) på grunn av f.eks. vindkast eller sterk nedbør 	<ul style="list-style-type: none"> ■ still inn området på nytt ■ still inn området på nytt ■ forandre området, monter lampen et annet sted ■ monter sensor-LED-lyskasteren på et fast underlag

1. Σχετικά με αυτό το έγγραφο

Παρακαλούμε διαβάζετε προσεκτικά και διαφυλάγετε!

- Κατοχυρωμένη τεχνολογία. Ανατύπωση, ακόμα και αποσπασματικά, μόνο κατόπιν δικής μας έγκρισης.
- Με επιφύλαξη τροποποιήσεων, οι οποίες εξυπηρετούν στην τεχνολογική πρόοδο.

Εξήγηση συμβόλων



Προειδοποίηση ενώπιον κινδύνων!



Παραπομπή σε σημεία κειμένου στο έγγραφο.

2. Γενικές υποδείξεις ασφάλειας



Πριν από την εκτέλεση κάθε εργασίας στη συσκευή πρέπει να διακόπτετε την τροφοδοσία ηλεκτρικής τάσης!

- Κατά την εγκατάσταση αυτών των συσκευών πρόκειται για εργασία στο δίκτυο ηλεκτρικής τάσης και συνεπώς πρέπει να γίνει κατάλληλα και σύμφωνα με τις εθνικές προδιαγραφές εγκατάστασης και τους όρους σύνδεσης. (π.χ. **DE**-VDE 0100, **AT**-ÖVE/ÖNORM E 8001-1, **CH**-SEV 1000)
- Το πλαίσιο του προβολέα θερμαίνεται κατά τη λειτουργία. Η ευθυγράμμιση του πάνελ LED επιτρέπεται μόνο εφόσον έχει κρυώσει το πάνελ.
- Μην κάνετε εγκατάσταση της συσκευής σε (συνήθως) εύκολα αναφλέξιμες επιφάνειες.

3. XLED PRO 240

Χρήση σύμφωνα με τους κανονισμούς

- Ο αισθητήριος προβολέας LED είναι κατάλληλος για εγκατάσταση σε τοίχο σε εξωτερικούς χώρους.
- Πάνελ LED ελεύθερα περιστρεφόμενο.

Η κίνηση ενεργοποιεί το φως, το σύστημα συναγερού και πολλά άλλα. Με το ελεύθερα περιστρεφόμενο πάνελ είναι εφικτή η άσφογη χρήση του προβολέα στον ιδιωτικό τομέα για το φωτισμό οικιών και οικοπέδων ή στον επαγγελματικό τομέα π.χ. για το φωτισμό εταιρικών εγκαταστάσεων. Η τεχνολογία LED με μέγιστη αποδοτικότητα διασφαλίζει σε συνδυασμό με το γυαλί οπαλίνα επιφανειακό φωτισμό.

Περιεχόμενο συσκευασίας **(εικ. 3.1)**

Διαστάσεις προϊόντος **(εικ. 3.2/3.3)**

Επισκόπηση συσκευής **(εικ. 3.4)**

- A Πάνελ LED
- B Πλαίσιο
- C Στήριγμα τοίχου
- D Στήριγμα γωνίας τοίχου (προαιρετικά)
- E Ρύθμιση ευαισθησίας
- F Ρύθμιση χρόνου
- G Μονάδα αισθητήρα
- H Δακτύλιος μάσκας

4. Ηλεκτρική εγκατάσταση

Ευθυγράμμιση αισθητήριου προβολέα **(εικ. 4.1)**

- Διακόπτετε τροφοδοσία ρεύματος **(εικ. 4.2)**

Σύνδεση αγωγού τροφοδοσίας

Ο αγωγός τροφοδοσίας αποτελείται από καλώδιο 3 συρμάτων:

- L** = Φάση (συνήθως μαύρο, καφέ ή γκρι)
- N** = Ουδέτερος αγωγός (συνήθως μπλε)
- E** = Αγωγός γείωσης (πράσινο/κίτρινο)

Σε περίπτωση αμφιβολιών πρέπει να προβείτε σε αναγνώριση των καλωδίων με δοκιμαστικό τάσης. Κατόπιν αποσυνδέετε πάλι από την ηλεκτρική τάση. Φάση (**L**) και ουδέτερος αγωγός (**N**) συνδέονται στο μονωτικό ακροδέκτη. Ο αγωγός γείωσης μπορεί να τραβηχτεί με τη βοήθεια του ακροδέκτη (**E**).

Διάγραμμα συνδέσεων **(εικ. 4.2)**

Προσοχή: Το μπέρδεμα των συνδέσεων θα προκαλέσει στη συσκευή ή στον πίνακα ασφαλείων βραχυκύκλωμα. Στην περίπτωση αυτή πρέπει να γίνει εκ νέου αναγνώριση των μεμονωμένων καλωδίων και επανασύνδεση.

Η πηγή φωτός αυτού του λαμπτήρα δεν είναι αντικαταστάσιμη, σε περίπτωση που πρέπει να αντικατασταθεί η πηγή φωτός (π.χ. με τη λήξη της διάρκειας ζωής της), πρέπει να αντικατασταθεί ολόκληρος ο λαμπτήρας.

5. Εγκατάσταση

- Ελέγχετε όλα τα εξαρτήματα σχετικά με βλάβες.
- Σε περίπτωση βλαβών δεν επιτρέπεται η λειτουργία του προϊόντος.
- Επιλέγεται κατάλληλο σημείο εγκατάστασης λαμβάνοντας υπόψη την εμβέλεια και την ανίχνευση κινήσεων. **(εικ. 5.1).**

Η ασφαλέστερη ανίχνευση κινήσεων πραγματοποιείται, εάν εγκαταστήσετε τη συσκευή πλάγια ως προς την κατεύθυνση κίνησης και εφόσον δεν παρεμποδίζουν την ορατότητα του αισθητήρα εμπόδια (π.χ. δέντρα, τοίχοι κ.λπ.) **(εικ. 5.2/5.3).**

Βήματα εγκατάστασης

- Λύνετε ασφαλιστική βίδα. **(εικ. 5.4)**
- Αποσπάτε πλαίσιο (**B**) από στήριγμα τοίχου (**C**). **(εικ. 5.5)**
- Αποσπάτε κλέμα εμβυσμάτωσης από το στήριγμα τοίχου. **(εικ. 5.6)**
- Σημαδεύετε τα σημεία για τρύπες για εντοίχια εγκατάσταση. **(εικ. 5.7)**
- Σημαδεύετε τα σημεία για τρύπες για εγκατάσταση εξωτερική γωνία με προαιρετικό στήριγμα γωνίας τοίχου. **(εικ. 5.8)**
- Σημαδεύετε τα σημεία για τρύπες για αεγκατάσταση εσωτερική γωνία με προαιρετικό στήριγμα γωνίας τοίχου. **(εικ. 5.9)**
- Ανοίγετε τρύπες και τοποθετείτε ούπατ. **(εικ. 5.10)**
- Τοποθετείτε στεγανοποιητική τάπα. **(εικ. 5.11)**
 - Αγωγός τροφοδοσίας, ενδοτοίχια **(εικ. 5.12)**
 - Αγωγός τροφοδοσίας, εξωτοίχια με διαστάρια **(εικ. 5.13)**
- Στήριγμα γωνίας τοίχου συμπεριλαμβανομένης κλέμας εμβυσμάτωσης σε στήριγμα γωνίας τοίχου. **(εικ. 5.14)**
- Συνδέετε καλώδιο σύνδεσης. **(εικ. 5.15)**
- Συνδέετε κλέμα εμβυσμάτωσης. **(εικ. 5.16)**
- Προσαρμόζετε πλαίσιο στο στήριγμα τοίχου. **(εικ. 5.17)**
- Βιδώνετε βίδα ασφάλισης. **(εικ. 5.18)**
- Ενεργοποιείτε τροφοδοσία ρεύματος. **(εικ. 5.18)**
- Κάνετε ρυθμίσεις → **"6. Λειτουργία"**

6. Λειτουργία

Απομακρύνετε το δακτύλιο μάσκας από τη μονάδα αισθητήρα **(εικ. 6.1)**

Ρυθμίσεις εργοστασίου ρυθμιστής

Ρύθμιση ευαισθησίας (**E**): 1000 Lux
Ρύθμιση χρόνου (**F**): 10 δευτερόλεπτα

Ρύθμιση ευαισθησίας **(εικ. 6.2 / E)**

Ρυθμιστής σε θέση **1** = Λειτουργία φωτός ημέρας περ. 1000 Lux
Ρυθμιστής σε θέση **6** = Λειτουργία λυκόφωτος περ. 2 Lux

Υπόδειξη: Για τη ρύθμιση της περιοχής κάλυψης σε φως ημέρας ο ρυθμιστής πρέπει να ρυθμιστεί σε θέση **1** = Λειτουργία φωτός ημέρας.

Ρύθμιση χρόνου **(εικ. 6.2 / F)**

Ρυθμιστής σε θέση **1** = ελάχιστος χρόνος, περ. 10 δευτερόλεπτα
Ρυθμιστής σε θέση **6** = μέγιστος χρόνος, περ. 15 λεπτά

Υπόδειξη: Κατά τη ρύθμιση των ορίων κάλυψης προτείνεται η επιλογή του βραχύτερου χρόνου.

Τοποθετήστε πάλι το δακτύλιο μάσκας στη μονάδα αισθητήρα **(εικ. 6.3)**

Όρια περιστροφής πάνελ LED **(εικ. 6.4)**

Προσαρμοζόμενα καλύμματα **(εικ. 6.5)**

Το προσαρμοζόμενο κάλυμμα εξυπηρετεί στην κάλυψη επιθυμητού αριθμού στοιχείων φακού και συνεπώς στον εξατομικευμένο περιορισμό της εμβέλειας. Εσφαλμένες μεταγωγές αποκλείονται ή παρακολουθούνται στοχευμένα επικίνδυνα σημεία. **(εικ. 6.6).**

7. Λειτουργία/Συντήρηση

Για ειδικά συστήματα αντιδιαρρηκτικού συναγερού η συσκευή δεν είναι κατάλληλη, διότι δεν διαθέτει την προδιαγεγραμμένη ασφάλεια έναντι σαμποτάζ. Κλιματολογικές συνθήκες ενδέχεται να επηρεάσουν τη λειτουργία του αισθητήριου προβολέα LED. Όταν επικρατεί ισχυρός άνεμος, χιονίζει, βρέχει, ρίχνει χαλάζι μπορεί να προκληθεί λάθος ενεργοποίηση, διότι δεν μπορεί να γίνει διαφοροποίηση μεταξύ ξαφνικών διακυμάνσεων θερμοκρασίας και πηγών θερμότητας. Ο φακός ανίχνευσης μπορεί να καθαρίζεται όταν είναι ακάθαρτος με νωπό πανί (χωρίς απορρυπαντικό).

8. Απόσυρση

Ηλεκτρικές συσκευές, εξαρτήματα και συσκευασίες θα πρέπει να αποσύρονται με τρόπο φιλικό προς το περιβάλλον και να ανακυκλώνονται.



Δεν επιτρέπεται να πετάτε ηλεκτρικές συσκευές στα οικιακά απορρίμματα!

Μόνο για χώρες ΕΕ:

Σύμφωνα με την ισχύουσα Ευρωπαϊκή Οδηγία σχετικά με άχρηστες ηλεκτρικές και ηλεκτρονικές συσκευές και την εφαρμογή της σε εθνικό δίκαιο πρέπει οι άχρηστες πλέον ηλεκτρικές συσκευές να αποσύρονται ξεχωριστά και να οδηγούνται σε ανακύκλωση φιλική προς το περιβάλλον.

9. Εγγύηση κατασκευαστή

Ως αγοραστής μπορείτε να κάνετε χρήση των νόμιμων εγγυητικών δικαιωμάτων έναντι του πωλητή. Εφόσον τα δικαιώματα αυτά ισχύουν στη χώρα σας, δεν συντέμνονται ούτε περιορίζονται από τη δική μας δήλωση εγγύησης. Σας παρέχουμε 5 έτη εγγύηση για την άσπογη κατασκευή και την κανονική λειτουργία του προϊόντος STEINEL Professional-Sensorik. Παρέχουμε την εγγύηση ότι αυτό το προϊόν δεν παρουσιάζει ελαττώματα υλικού, κατασκευής ή σχεδίασης. Παρέχουμε εγγύηση λειτουργικής ικανότητας όλων των ηλεκτρονικών δομοστοιχείων και καλωδίων, όπως επίσης έλλειψης σφαλμάτων όλων των χρησιμοποιηθέντων υλικών και των επιφανειών αυτών.

Προβολή αξιώσεων

Εάν θέλετε να διατυπώσετε παράπονα σχετικά με το προϊόν που αγοράσατε, παρακαλούμε όπως το αποστείλετε σε πλήρη κατάσταση και ατελώς μαζί με την αυθεντική απόδειξη αγοράς, η οποία πρέπει να αναφέρει την ημερομηνία αγοράς και την ονομασία του προϊόντος, στον αντιπρόσωπό σας ή στην εταιρεία μας **ΑΝΤΙΠΡΟΣΩΠΟΙ-ΕΙΣΑΓΩΓΕΙΣ ΓΙΑ ΤΗΝ ΕΛΛΑΔΑ Π.Λυγκωνης & Υιοι οε / Αριστοφανους 8 Αθηνά 10554**. Σας συνιστούμε λοιπόν όπως δια-

φυλάξετε προσεκτικά την απόδειξη αγοράς έως την παρέλευση της διάρκειας εγγύησης. Για τα έξοδα και τους κινδύνους μεταφοράς στα πλαίσια επιστροφής του προϊόντος η STEINEL δεν αναλαμβάνει καμία ευθύνη.

Για πληροφορίες σχετικά με την προβολή αξίωσης σε περίπτωση εγγύησης απευθυνθείτε στη διαδικτυακή πύλη **www.steinel-professional.de/garantie**

Εάν νομίζετε ότι πρόκειται για περίπτωση εγγύησης ή εάν έχετε οποιαδήποτε απορία σχετικά με το προϊόν σας, μπορείτε να μας τηλεφωνήσετε ανά πάσα στιγμή στη γραμμή **ΤΗΛΕΦΩΝΑ ΥΠΟΣΤΗΡΙΞΗΣ & ΣΕΡΒΙΣ ΓΙΑ, ΤΗΝ ΕΛΛΑΔΑ / 2103212021 / 2103218558 / Φαξ: 2103218630**.

5 ΕΤΗ
ΚΑΤΑΣΚΕΥΑΣΤΗ
ΕΓΓΥΗΣΗΣ

10. Τεχνικά δεδομένα

Διαστάσεις (Υ × Π × Β)	221 × 180 × 161
Ισχύς	20 W
Φωτεινή ροή/φωτεινότητα	1830 lm
Βάρος	0,620 kg
Προβαλλόμενη επιφάνεια	Πρόσθια όψη 316,2 cm ² Πλευρική όψη 115 cm ²
Ρεύμα δικτύου	97mA
Συντελεστής απόδοσης	0,86
Επιπλέον ισχύς μεταγωγής	
Φορτίο λαμπτήρα πυράκτωσης/αλογόνου	1000 W
Λαμπτήρες φθορισμού στραγγαλιστικό πιηγίο	1000 W
Λαμπτήρες φθορισμού χωρίς αντιστάθμιση	500 VA
Λαμπτήρες φθορισμού σειριακή αντιστάθμιση	406 VA
Λαμπτήρες φθορισμού σε παράλληλη αντιστάθμιση	406 VA
Λαμπτήρες αλογόνου χαμηλής τάσης	1000 VA
LED < 2 W	16 W
2 W < LED < 8 W	64 W
LED > 8 W	64 W
Χωρητικό φορτίο	132 μF
Αποδοτικότητα	91,5 lm/W
Χρώμα φωτός	4000 K (ουδέτερο λευκό) / SDCM 3
Διάρκεια ζωής LED	60.000 ώρες (L70B10) σε 25°C
Δείκτης χρωματικής απόδοσης	Ra ≥ 80

Τάση δικτύου	230-240 ~V / 50/60 Hz
Σύστημα αισθητήρα	Παθητικό υπέρυθρο
Εμβέλεια	μέγ. 12m
Γωνία κάλυψης	240°
Ρύθμιση χρόνου	10 δευτ. - 15 λεπτά
Ρύθμιση ευαισθησίας	2-1000 Lux
IP/κλάση προστασίας	IP44 / II

11. Διαταραχές λειτουργίας

Βλάβη	Αιτία	Βοήθεια
Αισθητήριος προβολέας LED χωρίς τάση	<ul style="list-style-type: none">■ Ασφάλεια σε δράση, μη ενεργοποιημένη, διακοπή κυκλώματος■ Βραχυκύκλωμα	<ul style="list-style-type: none">■ Ενεργοποίηση ασφάλειας, αντικατάσταση, ενεργοποίηση διακόπτη δικτύου, έλεγχος κυκλώματος με δοκιμαστικό τάσης■ Έλεγχος συνδέσεων
Αισθητήριος προβολέας LED δεν ενεργοποιείται	<ul style="list-style-type: none">■ Σε λειτουργία ημέρας, ρύθμιση ευαισθησίας είναι σε λειτουργία νύχτας■ Διακόπτης δικτύου ΕΚΤΟΣ■ Ασφάλεια έδρασε■ Ανακριβής ρύθμιση ορίων κάλυψης	<ul style="list-style-type: none">■ Νέα ρύθμιση■ Ενεργοποίηση■ Ενεργοποίηση ασφάλειας, αντικατάσταση, εν ανάγκη έλεγχος σύνδεσης■ Νέα ευθυγράμμιση
Αισθητήριος προβολέας LED δεν απενεργοποιείται	<ul style="list-style-type: none">■ Διάρκεις κίνηση εντός των ορίων κάλυψης	<ul style="list-style-type: none">■ Έλεγχος περιοχής και νέα ρύθμιση ή κάλυψη με μάσκες κάλυψης
Αισθητήριος προβολέας LED διαρκώς ΕΝΤΟΣ/ΕΚΤΟΣ	<ul style="list-style-type: none">■ Ζώα κινούνται εντός των ορίων κάλυψης	<ul style="list-style-type: none">■ Περιστρέψτε αισθητήρα ψηλότερα ή καλύψτε ανάλογα, αλλάξτε περιοχή ή καλύψτε
Αισθητήριος προβολέας LED ενεργοποιείται ανεπιθύμητα	<ul style="list-style-type: none">■ Αέρας κουνάει δέντρα και θάμνους στα όρια κάλυψης■ Ανίχνευση αυτοκινήτων στο δρόμο■ Ξαφνική αλλαγή θερμοκρασίας εξαιτίας καιρού (αέρας, βροχή, χιόνι) ή αέρας από εξαεριστήρες, ανοιχτά παράθυρα■ Αισθητήριος προβολέας LED περιστρέφεται (κινείται) εξαιτίας ανεμοριππών ή ισχυρής βροχοπτώσης	<ul style="list-style-type: none">■ Κάνετε αλλαγή περιοχής■ Κάνετε αλλαγή περιοχής■ Αλλαγή περιοχής, μετατόπιση σημείου εγκατάστασης■ Εγκατάσταση αισθητήριου προβολέα LED σε σταθερή επιφάνεια

1. Bu doküman hakkında

Lütfen itinayla okuyun ve saklayın!

- Telif hakları korunmaktadır. Kismen de olsa basılması, ancak onayımız alınarak mümkündür.
- Teknik gelişmelere hizmet eden değişiklikler yapma hakkı saklıdır.

Sembol açıklaması



Tehlikelere karşı uyarı!



Dokümandaki metin kısımlarına gönderme.

2. Genel güvenlik uyarıları



Cihaz üzerindeki tüm çalışmalardan önce, elektrik beslemesini kesin!

- Bu cihazların kurulumu sırasında, elektrik şebekesinin üzerinde bir çalışma söz konusudur; bu yüzden, ülkeye özgü kurulum talimatları ve bağlantı koşulları uyarınca, usulüne uygun bir çalışma gerçekleştirilmelidir (örn. **DE**-VDE 0100, **AT**-ÖVE/ÖNORM E 8001-1, **CH**-SEV 1000)
- Spotun gövdesi, işletim sırasında ısınır. LED panelini çevirme işlemi, ancak soğuduktan sonra yapılmalıdır.
- Cihazı, (genellikle yapıldığı gibi) kolay tutuşabilen yüzeylerin üzerinde monte etmeyin.

3. XLED PRO 240

Amacına uygun kullanım

- Sensörlü LED spot, dış mekanda duvara montaj için uygundur.
- Serbestçe döndürülebilir LED paneli.

Hareketle birlikte ışık, alarm ve daha birçoğu çalışır. Serbestçe dönebilen panel sayesinde spot, özel sektörde ev veya arazi aydınlatması veya ticari alanlarda örn. firma arazisinin aydınlatılması amacıyla mükemmel kullanılır. Olağanüstü verimli LED teknolojisi, opal cam ile bağlantılı olarak yüzeyel ışık sağlar.

Teslimat kapsamı **(Şek. 3.1)**

Ürünün boyutları **(Şek. 3.2/3.3)**

Cihazın genel görünümü **(Şek. 3.4)**

- A LED paneli
- B Gövde
- C Duvar tutucusu
- D Duvar köşe tutucusu (opsiyonel)
- E Alacakaranlık ayarı
- F Zaman ayarı
- G Sensör ünitesi
- H Ring blendaj

4. Elektrik kurulumu

Sensörlü spotun hizalanması **(Şek. 4.1)**

- Elektrik beslemesini kapatın **(Şek. 4.2)**

Elektrik kablosu bağlantısı

Elektrik kablosu, 3 iletkenli bir kablodur:

L = Faz (genellikle siyah, kahverengi veya gri)

N = Nötr hattı (genellikle mavi)

PE = Topraklama hattı (yeşil/sarı)

Çelişkiye düşülmesi halinde, kabloları bir avometre cihazıyla tanımlayın; ardından tekrar elektriksiz hale getirin. Faz (**L**) ve nötr kablosu (**N**), avize terminaline bağlanmalıdır. Topraklama hattı, terminal (**E**) kullanılarak geçirilebilir.

Bağlantı diyagramı **(Şek. 4.2)**

Önemli: Bağlantıların karıştırılması, daha sonra cihazda veya sigorta kutunuzda kısa devreye neden olur. Bu durumda, kabloların hepsini tekrar tanımlamak ve yeniden birleştirmek zorundasınız. Bu lambanın ışık kaynağı değiştirilemez; ışık kaynağının değiştirilmesi gerektiğinde (örn. çalışma ömrü sona erdiğinde), komple lambanın yenilenmesi gerekir.

5. Montaj

- Bütün yapı parçalarında hasar kontrolü yapın.
- Hasarlar olduğunda, ürünü işleme almayın.
- Erişim menzili ve hareketlerin algılanmasını göz önüne alarak, uygun montaj yerini seçin. **(Şek. 5.1)**

En güvenli hareket algılaması, cihaz yürüme yolunun yan tarafına monte edildiği ve sensörün görüşünü olumsuz etkileyecek engeller (örn. ağaçlar, duvarlar vb.) olmadığı takdirde elde edilir **(Şek. 5.2/5.3)**.

Montaj adımları

- Emniyet vidasını çıkartın. **(Şek. 5.4)**
- Gövdeyi (**B**) duvar tutucusundan (**C**) ayırın. **(Şek. 5.5)**
- Geçme terminali duvar tutucusundan ayırın. **(Şek. 5.6)**
- Duvara montaj için delik yerlerini işaretleyin. **(Şek. 5.7)**
- Opsiyonel köşe duvar tutucusu ile dış köşeye montaj için delik yerlerini işaretleyin. **(Şek. 5.8)**
- Opsiyonel köşe duvar tutucusu ile iç köşeye montaj için delik yerlerini işaretleyin. **(Şek. 5.9)**
- Delikleri delin ve dübelleri yerleştirin. **(Şek. 5.10)**
- Tapayı yerleştirin. **(Şek. 5.11)**
 - Besleme kablosu, siva altı **(Şek. 5.12)**
 - Besleme kablosu, siva üstü ara parçalarla birlikte **(Şek. 5.13)**
- Duvar tutucusunu geçme terminal ile birlikte, duvar köşe tutucusuna vidalayın. **(Şek. 5.14)**
- Bağlantı kablosunu bağlayın. **(Şek. 5.15)**
- Geçme terminali bağlayın. **(Şek. 5.16)**
- Gövdeyi duvar tutucusuna yerleştirin. **(Şek. 5.17)**
- Emniyet vidasını vidalayın. **(Şek. 5.18)**
- Elektrik beslemesini açın. **(Şek. 5.18)**
- Ayarları yapın → **"6. Fonksiyon"**

6. Fonksiyon

Yuvarlak blendajı sensör ünitesinden çıkartın **(Şek. 6.1)**

Fabrika ayarları Ayar düğmesi

Alacakaranlık ayarı (**E**): 1000 Lux

Zaman ayarı (**F**): 10 saniye

Alaca karanlık ayarı (Şek. 6.2 / E)

kademersiz ayarlanabilir

Ayar düğmesi **1** konumunda = Gün ışığı işletimi, yak. 1000 Lux

Ayar düğmesi **6** konumunda = Alacakaranlık işletimi, yak. 2 Lux

Not: Algılama alanının gün ışığında ayarı sırasında, ayar düğmesi **1** = Gün ışığı işletimi konumuna alınmalıdır.

Zaman ayarı (Şek. 6.2 / F)

Ayar düğmesi **1** konumunda = en kısa süre, yak. 10 saniye

Ayar düğmesi **6** konumunda = en uzun süre, yak. 15 dakika

Not: Algılama alanının ayarı sırasında, en kısa süre için ayarlanması önerilmektedir.

Yuvarlak blendajı tekrar sensör ünitesinin üzerine oturtun **(Şek. 6.3)**

LED paneli döndürme aralığı **(Şek. 6.4)**

Kapak siperlikleri (Şek. 6.5)

Muhafaza siperliği, belirli sayıda merceğe segmentinin üzerine kapamaya ve böylece erişim menzili bireysel olarak kısıtlamaya yarar. Hatalı çalıştırma olasılığı önlenir veya tehlike bölgeleri hedef alınarak denetlenir. **(Şek. 6.6)**

7. İşletim/bakım

Öngörülmüş olan sabotaj güvenliğinin bulunmayışı nedeniyle cihaz, özel hırsız alarmı sistemlerinde kullanıma uygun değildir. Hava koşulları, sensörlü LED spotun fonksiyonunu etkileyebilir. Güçlü fırtınalarda, kar, yağmur ve doluda, ani sıcaklık değişimlerinin ısı kaynaklarından ayırd edilememesi nedeniyle, bir hatalı çalıştırma meydana gelebilir. Algılama merceği kirlendiğinde, nemli bir bezle (deterjan kullanmadan) temizlenebilir.

8. Tasfiye

Elektrikli cihazlar, aksesuar ve ambalajlar, çevre dostu bir dönüşüme gönderilmelidir.



Elektrikli cihazları evsel atıkların içine atmayın!

Sadece AB ülkeleri için:

Atık Elektrikli ve Elektronik Cihazlar Avrupa yönergesine ve bunun dönüşüğü ulusal yasaya göre, artık kullanılmayacak haldeki elektrikli cihazların ayrı toplanıp çevre dostu geri dönüşüm için gönderilmesi zorunludur.

9. Üretici garantisi

Alıcı sıfatıyla satıcıya karşı kanun ile öngörülen garanti haklarına sahipsiniz. Bu haklar ülkenizde geçerli olduğu sürece, garanti beyanımızla kısıtlanmamakta ve sınırlanmamaktadır. STEINEL-Profesional STEINEL Profesyonel Sensörlü ürününüzün kusursuz kullanılabilirliği ve düzenli fonksiyonu konusunda 5 yıllık bir garanti süresi tanıyoruz. Bu ürünün malzeme, üretim ve tasarım hatalarından arınmış olduğunu garanti ediyoruz. Tüm elektronik parçaların ve kabloların işlevselliğini ve ayrıca kullanılan tüm hammaddelerde ve bunların yüzeylerinde kusursuzluğu garanti ediyoruz.

Garanti haklarından faydalanma

Ürününüzle ilgili şikayetiniz olduğunda, lütfen tam ve gönderi ücreti ödenmiş olarak, üzerinde satış tarihinin ve ürün tanımının bulunması gereken orijinal satın alma belgesiyle birlikte satıcınıza veya doğrudan **Saos Teknoloji Elektrik LDT. ŞTİ. Halil Rifat Paşa Mah. Yüzer Havuz Sk. Perpa Ticaret Merkezi A Blok Kat: 5 No: 313 Şişli / İstanbul** adresine gönderiniz. Bu nedenle, satın alma belgenizi garanti süresi sona erene kadar saklamanızı tavsiye ediyoruz. Geri göndermeyle ilgili nakliye maliyetleri ve riskleri hakkında, STEINEL hiçbir sorumluluk almaz.

Bir garanti durumunda yapılması gerekenler hakkındaki bilgileri yandaki web sitemizde bulabilirsiniz: www.steinel-professional.de/garantie

Bir garanti durumu veya ürününüzle ilgili herhangi bir sorunuz olduğunda, bize her zaman memnuniyetle Acil Servis Hattı **0212 220 09 20** ulaşabilirsiniz.

5 Y I L
ÜRETİCİ
GARANTİSİ

10. Teknik özellikler

Boyutlar (Y x G x D)	221 x 180 x 161
Güç	20 W
Işık akımı/Parlaklık	1830 lm
Ağırlık	0,620 kg
Öngörülen alan	Ön görünüm 316,2 cm ² Yan görünüm 115 cm ²
Elektrik gücü	97mA
Güç katsayısı	0,86
İlave çalıştırma gücü	
Akkor/ halojen ampul yükü	1000 W
Floresan ampuller EVG	1000 W
Floresan ampuller, dengesiz	500 VA
Floresan ampuller, seri dengeli	406 VA
Floresan ampuller, paralel bağlanmış	406 VA
Alçak voltaj halojen ampuller	1000 VA
LED < 2 W	16 W
2 W < LED < 8 W	64 W
LED > 8 W	64 W
Kapasitif yükleme	132 µF
Verim	91,5 lm/W
Işık rengi	4000 K (nötr beyaz) / SDCM 3
LED kullanım ömrü	60.000 saat (L70B10), 25°C sıcaklıkta
Renk yansıtma indeksi	Ra ≥ 80
Şebeke gerilimi	230-240 ~V / 50/60 Hz
Algılama sistemi	Pasif kızıl ötesi
Menzil	maks. 12 m
Kapsama açısı	240°
Zaman ayarı	10 sn - 15 dak
Alacakaranlık ayarı	2-1000 Lux
IP/Koruma sınıfı	IP44 / II

11. İşletim arızaları

Arıza	Nedeni	Giderilmesi
Sensörlü LED spotta elektrik yok	■ Sigorta atmış, çalıştırılmamış, kablo kopuk ■ Kısa devre	■ Sigortayı çalıştırın; değiştirin; elektrik şalterini çalıştırın; kabloyu avometre ile gözden geçirin ■ Bağlantıları gözden geçirin
Sensörlü LED spot çalışmıyor	■ Gündüz modunda, alaca karanlık ayarı gece modundadır ■ Elektrik anahtarı KAPALI ■ Sigorta atmış ■ Kapsama alanı doğru ayarlanmamış	■ Yeniden ayarlayın ■ Çalıştırın ■ Sigortayı çalıştırın, değiştirin; gerekt. bağlantıyı kontrol edin ■ Yeniden ayarlayın
Sensörlü LED spot kapanmıyor	■ Kapsama alanında sürekli hareket var	■ Alanı kontrol edin ve gerekt. yeniden ayarlayın ya da üzerini örtün
Sensörlü LED spot daima AÇIK/KAPALI çalışıyor	■ Kapsama alanında hayvanlar hareket ediyor	■ Sensörü daha yukarı kaldırın ya da hedefe uygun şekilde örtün; alanı değiştirin, ya da üzerini örtün
Sensörlü LED spot istem dışı çalışıyor	■ Rüzgar, kapsama alanındaki ağaçları ve çalılırları hareket ettiriyor ■ Yoldan geçen arabalar algılanıyor ■ Hava şartları (rüzgar, yağmur, kar) veya vantilatörlerin atık havası, açık pencereler nedeniyle ani sıcaklık değişimi ■ Sensörlü LED spot sallanıyor (hareket ediyor), örn. fırtınalar veya güçlü yağış nedeniyle	■ Alanı değiştirin ■ Alanı değiştirin ■ Alanı değiştirin, montaj yerini değiştirin ■ Sensörlü LED spotu sabit bir zeminin üzerinde monte edin

1. Tudnivaló a dokumentummal kapcsolatban

Kérjük, olvassa el figyelmesen és őrizze meg!

- Szerzői jogvédelem alatt áll. Sokszorosítani, kivenni is, csak az engedélyünkkel szabad.
- A műszaki fejlődést szolgáló változtatások jogát fenntartjuk.

Jelmagyarázat



Figyelmeztetés a veszélyekre!



A dokumentum szöveghelyeire utal.

2. Általános biztonsági útmutatások



Mielőtt dolgozni kezdene a készüléken, szakítsa meg a ráadott feszültséget.

- Ezeknek a készülékeknek a felszerelésükor hálózati feszültséggel lesz dolga; ezért a munkát a saját országában hatályos szerelési előírások és bekötési feltételek szem előtt tartásával, szakszerű módon kell végeznie. (pl. **DE**-VDE 0100, **AT**-ÖVE/ÖNORM E 8001-1, **CH**-SEV 1000)
- A fényszóró háza működés közben felmelegszik. A LED égős panelt csak lehűt állapotában szabad beírányítani.
- Ne szerelje a készüléket (általában) gyúlékony felületre.

3. XLED PRO 240

Rendeltetészerű használat

- A mozgásérzékelős LED-es fényszórót szabadban álló falra is fel lehet szerelni.
- A LED égős panelt tetszőleges helyzetbe lehet fordítani.

Mozgás érzékelésekor bekapcsol a világítás, a riasztó és sok egyéb eszköz. A tetszőleges helyzetbe fordítható panelnek köszönhetően a fényszóró magán célú felhasználás esetén a ház és a kert megvilágítására, vagy üzleti célú felhasználás esetén pl. a cég telephelyének megvilágítására tökéletesen megfelel. A befogott terület terített fényű megvilágításáról a maximálisan hatékony, opál színű üveggel kombinált LED égős technológia gondoskodik.

A csomag tartalma **(3.1. ábra)**

Termékméretek **(3.2./3.3. ábra)**

A készülék áttekintése **(3.4. ábra)**

- A LED égős panel
- B Ház
- C Fali tartó
- D Sarok fali tartó (külön megvásárolandó)
- E Alkonykapcsoló-beállítás
- F Időbeállítás
- G Érzékelő egység
- H Takarógyűrű

4. Elektromos bekötés

A fényszóró érzékelő beírányítása **(4.1. ábra)**

- Az áramellátás lekapcsolása **(4.2. ábra)**

Hálózati betápvezeték csatlakoztatása

A hálózati betápvezeték 3-erű kábelből áll:

- L** = fázis (többnyire fekete, barna vagy szürke)
- N** = nulla vezető (többnyire kék)
- E** = védőföldelés (zöld/sárga)

Kétség esetén a kábeleket feszültségjelző segítségével azonosítani kell; majd le kell róla kötnie a feszültséget. A fázist (**L**) és a nulla vezetőt (**N**) a sorkapocsra csatlakoztatjuk. A védővezetőt az (**E**) kapocs segítségével át lehet hurkolni.

Bekötési rajz **(4.2. ábra)**

Fontos! A csatlakozások felcserélése később zárathoz vezet a készülékben vagy az Ön biztosítékdozójában. Ebben az esetben ismét azonosítani kell az egyes kábeleket, és újból össze kell kötni őket.

A lámpa fényforrását nem lehet lecserélni. Amennyiben a fényforrást le kell cserélni (pl. mert élettartamának végére ért), a teljes lámpát le kell cserélni.

5. Szerelés

- Minden alkatrészt ellenőrizzen sérülés szempontjából.
- Sérülések esetén ne vegye használatba a terméket.
- A hatótávolság és a mozgásérzékelés tekintetbe vételével válasszon alkalmas helyet, ahová felszerelheti a készüléket **(5.1. ábra)**.

A mozgás érzékelése akkor a legbiztosabb, ha a készüléket a mozgáshoz képest oldalirányban helyezi el, és az érzékelő látóterét nem korlátozzák akadályok (pl. fák, falak stb.) **(5.2/5.3. ábra)**.

A szerelés lépései

- A rögzítő csavart lazítsa meg. **(5.4. ábra)**
- Vegye le a házat (**B**) a fali tartóról (**C**). **(5.5. ábra)**
- A bedugós kapcsot válassza le a fali tartóról. **(5.6. ábra)**
- Jelölje be a furat helyét a falra szereléshez. **(5.7. ábra)**
- Jelölje be a furat helyét a külső sarokba szereléshez külön rendelhető sarok fali tartóval. **(5.8. ábra)**
- Jelölje be a furat helyét a belső sarokba szereléshez külön rendelhető sarok fali tartóval. **(5.9. ábra)**
- A furatokat fúrja meg, és rakjon beléjük tiplit. **(5.10. ábra)**
- Helyezze fel a tömítést. **(5.11. ábra)**
 - Falba sülyesztett betápvezeték **(5.12. ábra)**
 - Vakolat feletti betápvezeték távtartókkal **(5.13. ábra)**
- Csavarozza a fali tartót a bedugós kapoccsal a sarok fali tartóra. **(5.14. ábra)**
- A csatlakozókábelt csatlakoztassa rá. **(5.15. ábra)**
- A bedugós kapcsot kösse össze. **(5.16. ábra)**
- A házat húzza rá a fali tartóra. **(5.17. ábra)**
- Csavarja be a rögzítőcsavart. **(5.18. ábra)**
- Az áramellátást kapcsolja be. **(5.18. ábra)**
- Végezze el a beállításokat → **"6. Működés"**

6. Működés

Távolítsa el a takarógyűrűt az érzékelő egységről **(6.1. ábra)**

Szabályozó gombok gyári beállításai

Alkonykapcsoló beállítás (**E**): 1000 lux
Időbeállítás (**F**): 10 másodperc

Szűrületi beállítás (6.2. ábra / F)

Fokozatmentesen beállítható
Szabályzó gomb **1**-es állásban = nappali üzem kb. 1000 lux
Szabályzó gomb **6**-es állásban = alkony üzemmód kb. 2 lux

Tudnivaló: Nappali fényben az érzékelési tartomány beállításakor a szabályzó gombot a **1** = nappali üzem állásba kell állítani.

Időbeállítás (6.2. ábra / F)

Szabályzó gomb **1**-es állásban = legrövidebb idő kb. 10 másodperc
Szabályzó gomb **6**-es állásban = leghosszabb idő kb. 15 perc

Tudnivaló: Az érzékelési tartomány beállításakor ajánlott a legrövidebb időt választani.

Tegye vissza a takarógyűrűt az érzékelő egységre **(6.3. ábra)**

A LED-panel elfordítási tartománya **(6.4. ábra)**

Takaróelemek (6.5. ábra)

A takaróbetét arra szolgál, hogy a lencse tetszőleges számú szegmensét le lehessen takarni vele, és így a hatótávolságot egyéni igény szerint be lehessen határolni. A téves kapcsolások lehetősége kizárható, vagy a veszélyes helyeken a mozgások célzottan figyelemmel kísérhetők. **(6.6. ábra)**

7. Üzemeltetés/ápolás

Speciális riasztóberendezésekben nem használható, mivel nem rendelkezik az ilyen berendezésekre előírt szabotázsvedelemmel. A mozgásérzékelős, LED égős fényszóró működését az időjárás körülmények befolyásolhatják. Erős szélhókecsék, hóesés, eső, jégeső helytelen működést eredményezhet, mivel a hőmérséklet hirtelen ingadozásait a készülék nem tudja megkülönböztetni a hőforrásoktól. Az érzékelő lencséje szennyeződés esetén nedves ruhával (tisztítószer nélkül) tisztítható meg.

8. Gyári garancia

Gondoskodjon az elektromos készülékek, a tartozékok és a csomagolás környezetbarát újra hasznosításáról.



Ne dobjon elektromos készülékeket a háztartási szemétkébe!

Csak az EU-országok esetében:

Az elektromos és elektronikus berendezések hulladékainak kezelésére vonatkozó hatályos európai irányelvek, és azok végrehajtásáról szóló nemzeti rendelkezések szerint a már nem használható elektromos készülékeket külön kell gyűjteni, és környezetbarát újrahasznosításukról gondoskodni.

9. Garancia

Önnek, mint a termék vevőjének, adott esetben jogában áll az eladóval szemben érvényesíteni az Önt törvényesen megillető hiánypótlási-, ill. termékcsere-jogokat. Amennyiben léteznek ilyen jogok az Ön lakóhelye szerinti országban, jelen jótállási nyilatkozatunk semmiben sem szűkíti és korlátozza azokat. A magunk részéről 5 év jótállást adunk arra, hogy az Ön által vásárolt STEINEL professzionális érzékelő termék kifogástalan minőségű és rendesen működik. Szavatoljuk, hogy ez a termék mentes az anyaghibáktól, a gyártási és szerkezeti hibáktól. Szavatoljuk továbbá, hogy az összes elektronikus alkatrész és kábel működőképes, továbbá, hogy minden alkalmazott szerkezeti anyag és azok felülete hibátlan.

Jótállási igények érvényesítése

Amennyiben a termékével kapcsolatban reklamációval kíván élni, kérjük, hogy a terméket hiánytalanul és bérmentesítve küldje vissza a kereskedőjének vagy közvetlenül nekünk a **DINOCOOP Kft., Radvány u. 24, H-1118 Budapest** címre, mellékelve az eredeti vásárlási bizonylatot, amelyen rajta kell lennie a vásárlás dátumának és a termék elnevezésének. Ezért a garancia idő végéig ajánlatos

gondosan megőriznie a vásárlási bizonylatát. A visszaküldés során keletkező szállítási költségekért és kockázatokat a STEINEL nem vállal felelősséget.

A jótállás érvényesítéséről a **www.steinel-professional.de/garantie** honlapunkon kap tájékoztatást.

Amennyiben a garancia körébe eső esemény következett be, vagy a termékével kapcsolatban szeretne kérdezni valamit, bármikor felhívhat bennünket a **+36/1/3193064** szervizvonal számon.

5 ÉV
GYÁRTÓI
GARANCIA

10. Műszaki adatok

Méret (Ma x Sz x Mé)	221 x 180 x 161	
Teljesítmény	20 W	
Fényáram/fényerő	1830 lm	
Súly	0,620 kg	
Besugárzott felület	Előlnézet	316,2 cm ²
	Oldalnézet	115 cm ²
Hálózati áram	97mA	
Teljesítménytényező	0,86	
Kiegészítő kapcsolási teljesítmény		
Izzó-/ halogénlámpa terhelés	1000 W	
Elektronikus előtét fénycsövek	1000 W	
Kompenzálatlan fénycsövek	500 VA	
Sorosan kompenzált fénycsövek	406 VA	
Párhuzamosan kompenzált fénycsövek	406 VA	
Kisfeszültségű halogénlámpák	1000 VA	
LED < 2 W	16 W	
2 W < LED < 8 W	64 W	
LED > 8 W	64 W	
Kapacitív terhelés	132 µF	
Hatásfok	91,5 lm/W	
Színhőmérséklet	4000 K (semleges fehér) / SDCM 3	
LED élettartam	60.000 h (L70B10) 25°C esetén	

Színvisszaadási index	Ra ≥ 80
Hálózati feszültség	230-240 -V / 50/60 Hz
Érzékelők	passzív infravörös
Hatótávolság	max. 12 m
Érzékelési szög	240°
Időbeállítás	10 mp - 15 perc
Szűrületi beállítás	2-1000 Lux
IP/védeettségi osztály	IP44 / II

11. Üzemzavarok

Zavar	Oka	Elhárítása
A mozgásérzékelős, LED égős fényszóró nem kap feszültséget	<ul style="list-style-type: none"> ■ biztosíték kioldott, nincs bekapcsolva, vezeték szakadt ■ rövidzárlat 	<ul style="list-style-type: none"> ■ új biztosítékot bekapcsolni, cserélni, hálózati kapcsolót bekapcsolni; vezeték feszültségjelzővel ellenőrizni ■ csatlakozókat átvizsgálni
A mozgásérzékelős, LED égős fényszóró nem kapcsol be	<ul style="list-style-type: none"> ■ nappali üzemmél a szűrületi érték éjszakai üzemre van beállítva ■ hálózati kapcsoló kikapcsolva ■ kioldott a biztosíték ■ érzékelési tartomány nincs célzottan beállítva 	<ul style="list-style-type: none"> ■ újra beállítani ■ bekapcsolni ■ biztosítékot bekapcsolni, cserélni; esetleg csatlakozót átvizsgálni ■ újra beállítani
A mozgásérzékelős, LED égős fénysugárzó nem kapcsol ki	<ul style="list-style-type: none"> ■ folyamatos mozgás az érzékelési területen 	<ul style="list-style-type: none"> ■ érzékelési tartományt ellenőrizni, és esetleg újra beállítani, ill. letakarni
A mozgásérzékelős, LED égős fényszóró mindig KI/BE kapcsol	<ul style="list-style-type: none"> ■ állatok mozognak az érzékelési területen 	<ul style="list-style-type: none"> ■ fordítsa az érzékelőt magasabb helyzetbe, ill. célzottan takarja le; érzékelési tartományt átállítani, ill. letakarni
A mozgásérzékelős, LED égős fényszóró szünetelenül bekapcsol	<ul style="list-style-type: none"> ■ az érzékelési területen szél mozgatja a fákat és bokrokat ■ az utcán elhaladó autók érzékelése ■ az időjárás (szél, eső, hó), vagy a ventilátorokból, nyitott ablakokon át kiáramló levegő miatt a hőmérséklet hirtelen változik ■ a mozgásérzékelős, LED égős fényszóró kitér (mozog) pl. szellőkések, vagy erős csapadék hatására 	<ul style="list-style-type: none"> ■ tartományt átállítani ■ tartományt átállítani ■ tartományt megváltoztatni, a felszerelés helyét áthelyezni ■ a mozgásérzékelős, LED égős fényszórót szilárd aljzatra felszerelni

1. K tomuto dokumentu

Pozorně si jej přečtěte a uschovejte!

- Chráněno autorským právem. Dotisk, i částečný, jen s naším souhlasem.
- Změny, které slouží technickému pokroku, vyhrazeny.

Vysvětlení symbolů



Varování před nebezpečím!



Odkaz na text v dokumentu.

2. Všeobecné bezpečnostní pokyny



Před zahájením jakýchkoli prací na přístroji přerušit přívod napětí!

- Při instalaci těchto přístrojů se jedná o práci na síťovém napětí; musí proto být provedena odborně podle obvyklých předpisů pro instalaci a podmínek připojení dle norem ČSN. (např. **DE**-VDE 0100, **AT**-ÖVE/ÖNORM E 8001-1, **CH**-SEV 1000)
- Těleso reflektoru se během provozu zahřívá. Vyrovnání panelu LED lze provést až po jeho vychladnutí.
- K montáži přístroje vybírejte povrchy, které (obecně) nepatří mezi snadno vznítitelné.

3. XLED PRO 240

Používání v souladu s určením

- Sensorový reflektor LED vhodný pro montáž na stěnu ve venkovní oblasti.
- Volně otočný panel LED.

Pohyb zapíná světlo, výstražný systém a řadu dalších zařízení. S volně otočným panelem lze reflektor dokonale použít k osvětlení domu a pozemku pro soukromé účely, nebo k osvětlení např. firemního pozemku pro komerční účely. Maximálně efektivní technologie LED ve spojení s opalovým kotoučem zajistí plošné osvětlení.

Rozsah dodávky **(obr. 3.1)**
Rozměry výrobku **(obr. 3.2/3.3)**
Přehled zařízení **(obr. 3.4)**

- A LED panel
- B Těleso
- C Nástěnný držák
- D Rohový nástěnný držák (volitelný)
- E Soumrakové nastavení
- F Časové nastavení
- G Sensorová jednotka
- H Prstencová clona

4. Elektrická instalace

Vyrovnání sensorového reflektoru **(obr. 4.1)**

- Vypnout napájení elektrickým proudem **(obr. 4.2)**

Připojení k elektrické síti

K připojení k elektrické síti použijte 3pólový kabel:

- L** = fázový vodič (většinou černý, hnědý nebo šedý)
- N** = neutrální vodič (většinou modrý)
- E** = ochranný vodič (zelenožlutý)

V případě pochybností je nutno identifikovat jednotlivé vodiče kabelu pomocí zkoušečky napětí; zda jsou zase bez napětí. Fázový (**L**) a neutrální (**N**) vodič se připojí ke svítidlové svorkovnici. Ochranný vodič může být zapojen do smyčky pomocí svorky (**E**).

Graf připojení **(obr. 4.2)**

Důležité: Případná záměna přívodů způsobí po zapnutí zkrat v přístroji nebo ve vaší pojistkové krabici. V tomto případě je nutno jednotlivé kabely opakovaně identifikovat a poté znovu zapojit. Světelný zdroj tohoto svítidla nelze vyměnit, jestliže musí být světelný zdroj vyměněn (např. na konci své životnosti), je třeba vyměnit celé svítidlo.

5. Montáž

- Zkontrolovat poškození u všech konstrukčních dílů.
- Při poškození výrobek nepoužívat.
- Vhodné montážní místo vybrat při zohlednění dosahu a zachycení pohybu. **(obr. 5.1)**

Nejbezpečnějšího zachycení pohybu se dosáhne tehdy, je-li přístroj namontován napříč ke směru chůze a senzoru přitom nebrání ve výhledu žádné překážky (jako např. stromy, zdi atp.) **(obr. 5.2/5.3)**.

Postup při montáži

- Uvolnit pojistný šroub. **(obr. 5.4)**
- Z (**B**) nástěnného držáku (**C**) uvolnit těleso. **(obr. 5.5)**
- Zasouvací svorku sejmut z nástěnného držáku. **(obr. 5.6)**
- Vyznačit otvory k vrtání pro montáž na stěnu. **(obr. 5.7)**
- Vyznačit otvory k vrtání pro montáž na vnější roh s volitelnými rohovými nástěnnými držáky. **(obr. 5.8)**
- Vyznačit otvory k vrtání pro montáž na vnitřní roh s volitelnými rohovými nástěnnými držáky. **(obr. 5.9)**
- Vyvrtat otvory a vložit hmoždinky. **(obr. 5.10)**
- Zasadit těsnicí zátky. **(obr. 5.11)**
 - Síťové přívodní vedení pod omítku **(obr. 5.12)**
 - Síťové přívodní vedení na omítku s distančními držáky **(obr. 5.13)**
- Nástěnný držák včetně zasouvací svorky našroubovat na rohový nástěnný držák. **(obr. 5.14)**
- Připojit připojovací kabel. **(obr. 5.15)**
- Spojit zasouvací svorku. **(obr. 5.16)**
- Těleso nasunout na nástěnný držák. **(obr. 5.17)**
- Zašroubovat pojistný šroub. **(obr. 5.18)**
- Zapnout napájení elektrickým proudem. **(obr. 5.18)**
- Provést nastavení → „6. Funkce“

6. Funkce

Ze sensorové jednotky odstraňte prstencovou clonu **(obr. 6.1)**

Nastavení otočného regulátoru z výroby

Soumrakové nastavení (**E**): 1 000 lx
Časové nastavení (**F**): 10 sekund

Soumrakové nastavení **(obr. 6.2/E)**

Plynule nastavitelné

Otočný regulátor nastavený na **1** = provoz za denního světla asi 1000 lx

Otočný regulátor nastavený na **6** = provoz za soumraku asi 2 lx

Upozornění: K nastavení oblasti zachytu při denním světle nastavte otočný regulátor na **1** = provoz za denního světla.

Časové nastavení **(obr. 6.2/F)**

Otočný regulátor nastavený na **1** = nejkratší čas, asi 10 sekund

Otočný regulátor nastavený na **6** = nejdelší čas, asi 15 minut

Upozornění: Při nastavování oblasti zachytu se doporučuje zvolit nejkratší čas.

Na sensorovou jednotku zase nasadte prstencovou clonu **(obr. 6.3)**

Rozsah natočení panelu LED **(obr. 6.4)**

Krycí segmenty **(obr. 6.5)**

Krycí segment slouží k zakrytí libovolného počtu segmentů čočky, a tím i k individuálnímu vymezení dosahu. Chybná spínání jsou vyloučena nebo jsou cíleně monitorována nebezpečná místa. **(obr. 6.6)**

7. Provoz a ošetřování

Přístroj není vhodný pro speciální poplašné soustavy proti vloupání, protože není vybaven příslušným předepsaným zabezpečením proti sabotáži. Funkci sensorového reflektoru LED mohou ovlivňovat povětrnostní podmínky. Při silných poryvech větru, sněžení, dešti nebo krupobití může dojít k chybnému zapnutí, poněvadž náhlé výkyvy teploty nemohou být odlišeny od účinku skutečných zdrojů tepla. Snímací čočku je v případě znečištění možno očistit vlhkým hadříkem (bez použití čistících prostředků).

8. Likvidace

Elektrická zařízení, příslušenství a obaly by měly být odvezeny k ekologickému opětovnému zhodnocení.



Nevyhazujte elektrická zařízení do domovního odpadu!

Jen pro země EU:

V souladu s platnou evropskou směrnicí o odpadních elektrických a elektronických zařízeních a jejím převedení do národního práva musí být nepoužitelná elektrická zařízení separována a odevzdána k ekologickému opětovnému zhodnocení.

9. Záruka výrobce

Jako kupujícímu vám vůči prodávajícímu přináleží zákonem předepsaná práva. Pokud tato práva ve vaší zemi existují, nejsou naším prohlášením o záruce zkrácena ani omezena. Poskytneme vám 5 letou záruku na bezvadné provedení a řádnou funkčnost vašeho profesionálního sensorického výrobku značky STEINEL. Ručíme za to, že tento výrobek nemá materiálové, výrobní a konstrukční vady. Ručíme

za funkčnost všech elektronických součástek a kabelů, i za nezávadnost všech použitých materiálů a jejich povrchů.

Uplatňování záruky

Chcete-li váš výrobek reklamovat, zašlete jej nedemontovaný a vyplaceně s originálním dokladem o koupi, který musí obsahovat datum koupě a název výrobku, vašemu prodejci nebo přímo nám, na adresu **NECO SK, a.s. Ružová 111, 019 01 Ilava**. Doporučujeme vám, abyste doklad o koupi do uplynutí záruční doby pečlivě uschovali. Společnost STEINEL neručí za přepravní náklady a rizika týkající se zpětného zaslání.

Další informace k uplatňování záruky jsou uvedeny na naší webové stránce www.neco.sk

Jestliže budete uplatňovat reklamaci nebo máte nějaké dotazy týkající se výrobku, můžete nám kdykoli zavolat na servisní horkou linku **+421/42/4 45 67 10**.

5 LETÁ
ZÁRUKA
VÝROBCE

10. Technické parametry

Rozměry (v × š × h)	221 × 180 × 161
Výkon	20 W
Světelný tok/jas	1 830 lm
Hmotnost	0,620 kg
Projektovaná plocha	Čelní pohled 316,2 cm ² Boční pohled 115 cm ²
Síťový proud	97 mA
Účinnost	0,86
Přídavný spínaný výkon	
Zatížení žárovky/halogenové žárovky	1000 W
Žárovky elektronické předřadné zařízení	1000 W
Žárovky nekompensované	500 VA
Žárovky sériově kompenzované	406 VA
Žárovky s paralelní kompenzací	406 VA
Nízkonapěťové halogenové žárovky	1000 VA
LED < 2 W	16 W
2 W < LED < 8 W	64 W
LED > 8 W	64 W
Kapacitní zatížení	132 µF
Efektivnost	91,5 lm/W
Barva světla	4 000 K (neutrální bílá) / SDCM 3
Životnost LED	60 000 hod. (L70B10) při 25 °C
Index reprodukce barev	Ra ≥80
Síťové napětí	230–240 ~V/50/60 Hz
Senzorika	pasivní infračervená
Dosah	max. 12 m
Úhel záhytu	240°
Časové nastavení	10 s – 15 min
Soumrakové nastavení	2–1 000 lx
IP/třída ochrany	IP44/II

11. Provozní poruchy

Porucha	Příčina	Náprava
Senzorový reflektor LED bez napětí	<ul style="list-style-type: none"> ■ Pojistka zareagovala, reflektor není zapnutý, přerušené vedení ■ Zkrat 	<ul style="list-style-type: none"> ■ Zapnout, vyměnit pojistku; zapnout síťový vypínač, zkontrolovat vedení pomocí zkoušečky napětí ■ Zkontrolovat připojení
Senzorový reflektor LED nezapíná	<ul style="list-style-type: none"> ■ Při denním provozu je zvoleno soumrakové nastavení odpovídající nočnímu provozu ■ Síťový vypínač v poloze VYPNUTO ■ Pojistka zareagovala ■ Oblast záhytu není přesně nastavena 	<ul style="list-style-type: none"> ■ Znovu nastavit ■ Zapnout ■ Zapnout, vyměnit pojistku; popř. zkontrolovat připojení ■ Znovu seřídít
Senzorový reflektor LED nevypíná	<ul style="list-style-type: none"> ■ Trvalý pohyb v oblasti záhytu 	<ul style="list-style-type: none"> ■ Zkontrolovat oblast a případně znovu seřídít nebo zakrýt
Senzorový reflektor LED střídavě zapíná a vypíná	<ul style="list-style-type: none"> ■ V oblasti záhytu se pohybují zvířata 	<ul style="list-style-type: none"> ■ Natočit senzor výše, popř. cíleně zakrýt, přestavit, popř. zakrýt oblast záhytu
Senzorový reflektor LED zapíná v nevhodnou dobu	<ul style="list-style-type: none"> ■ Vítr pohybuje stromy a keři v oblasti záhytu ■ Zaznamenávání pohybu automobilů na ulici ■ Náhlá změna teploty způsobená povětrnostními vlivy (vítr, déšť, sníh) nebo odvětrávaným vzduchem proudícím od ventilátorů či z otevřených oken ■ Senzorový reflektor LED se natáčí (pohybuje se), např. při poryvech větru nebo silném dešti 	<ul style="list-style-type: none"> ■ Přestavit oblast záhytu ■ Přestavit oblast záhytu ■ Změnit oblast záhytu, změnit místo montáže ■ Senzorový reflektor LED namontovat na pevný podklad

1. O tomto dokumente

Pozorne si ho prečítajte a uschovajte!

- Chránené autorským právom. Dotlač, aj keď iba v skrátenej verzii, je povolená iba s naším súhlasom.
- Vyhradzujeme si právo na zmeny slúžiace technickému pokroku.

Vysvetlenie symbolov



Varovanie pred nebezpečenstvami!



Odkaz na textové pasáže v dokumente.

2. Všeobecné bezpečnostné pokyny



Pred všetkými prácami na prístroji prerušte prívod napätia!

- Pri inštalácii týchto prístrojov ide o prácu na sieťovom napätí, preto sa musí vykonať odborné podľa národných predpisov pre inštaláciu a podmienok pripojenia (napr. **DE**-VDE 0100, **AT**-ÖVE/ÖNORM E 8001-1, **CH**-SEV 1000).
- Kryt reflektora sa počas prevádzky zahrieva. Nasmerovanie LED panela vykonávajte len vtedy, keď je vychladnutý.
- Prístroj nemontujte na (bežne) ľahko horľavé povrchy.

3. XLED PRO 240

Správne používanie

- Sensorový LED reflektor je vhodný na nástennú montáž v exteriéri.
- Voľne otáčateľný LED panel.

Pohyb zapína svetlo, alarm a ovelá viac. Pomocou voľne otočného panela možno reflektor perfektne využiť v súkromnej oblasti na osvetlenie domu alebo pozemku, alebo v komerčnej oblasti, napr. na osvetlenie firemného areálu. Vysoko efektívna LED technológia sa v kombinácii s opálovým sklom postará o ploché svetlo.

Rozsah dodávky (obr. 3.1)
Rozmery výrobku (obr. 3.2/3.3)
Prehľad dielov výrobku (obr. 3.4)

- A LED panel
- B kryt
- C nástenný držiak
- D rohový nástenný držiak (vol. výbava)
- E nastavenie stmievania
- F nastavenie času
- G sensorová jednotka
- H kruhová clona

4. Elektrická inštalácia

Nasmerovanie sensorového reflektora. (obr. 4.1)

- Vypnite napájanie elektrickým prúdom (obr. 4.2)

Pripojenie napájacieho vedenia

Napájacie vedenie pozostáva z jedného 3-žilového kábla:

- L** = fáza (zvyčajne čierna, hnedá alebo sivá)
- N** = nulový vodič (väčšinou modrý)
- E** = ochranný vodič (zeleno-žltý)

V prípade pochybností identifikujte káble pomocou skúšačky napätia; potom ich znova odpojte od napätia. Fáza (**L**) a neutrálny vodič (**N**) sa pripoja na svetidlovú svorku. Ochranný vodič možno preslučkovať pomocou svorky (**E**).

Schéma zapojenia (obr. 4.2)

Dôležité: Zámena vodičov neskôr vedie k skratu v prístroji alebo v skrinke s poistkami. V tomto prípade treba jednotlivé káble ešte raz identifikovať a nanovo zapojiť. Svetelný zdroj tohto svetidla sa nedá nahradiť. V prípade nutnosti výmeny svetelného zdroja (napr. na konci jeho životnosti) sa musí vymeniť celé svetidlo.

5. Montáž

- Skontrolujte prípadné poškodenie všetkých dielov.
- Pri poškodeníach výrobok neuvádzajte do prevádzky.
- Vyberte vhodné miesto montáže, zohľadnite dosah a snímanie pohybu. (obr. 5.1)

Najbezpečnejšie snímanie pohybu dosiahnete vtedy, keď prístroj namontujete bočne k smeru snímaného pohybu a keď senzoru nebudú pri snímaní zacláňať žiadne prekážky (napr. stromy, múry atď.) (obr. 5.2/5.3).

Montážny postup

- Uvoľnite poistnú skrutku. (obr. 5.4)
- Uvoľnite kryt (**B**) z nástenného držiaka (**C**). (obr. 5.5)
- Zásuvnú svorku oddelte od nástenného držiaka. (obr. 5.6)
- Naznačte diery na vrtanie pre nástennú montáž. (obr. 5.7)
- Naznačte diery na vrtanie pre montáž na vonkajší roh s voľiteľnými rohovými nástennými držiakmi. (obr. 5.8)
- Naznačte diery na vrtanie pre montáž na vnútorný roh s voľiteľnými rohovými nástennými držiakmi. (obr. 5.9)
- Vyvrťajte diery a vložte hmoždinky. (obr. 5.10)
- Vložte tesniace zátky. (obr. 5.11)
 - prípojné podomietkové vedenie (obr. 5.12)
 - prípojné nadomietkové vedenie s dištančnými držiakmi (obr. 5.13)
- Nástenný držiak vrátane zásuvnej svorky naskrutkujte na rohový nástenný držiak. (obr. 5.14)
- Pripojte prípojný kábel. (obr. 5.15)
- Pripojte zásuvnú svorku. (obr. 5.16)
- Kryt nasadte na nástenný držiak. (obr. 5.17)
- Naskrutkujte poistnú skrutku. (obr. 5.18)
- Zapnite napájanie elektrickým prúdom. (obr. 5.18)
- Vykonajte nastavenia → „6. Funkcia“.

6. Funkcia

Odoberte kruhovou clonu zo sensorovej jednotky (obr. 6.1).

Nastavenie nastavovacieho regulátora z výroby

Nastavenie stmievania (**E**): 1000 lx
Nastavenie času (**F**): 10 sekúnd

Nastavenie stmievania (obr. 6.2 / E)

Plynulo nastaviteľné
Nastavovací regulátor na **1** = prevádzka pri dennom svetle, cca 1000 lx.
Nastavovací regulátor na **6** = prevádzka pri stmievaní, cca 2 lx.

Upozornenie: Pri nastavovaní oblasti snímania pri dennom svetle sa musí nastavovací regulátor nastaviť na **1** = prevádzka pri dennom svetle.

Nastavenie času (obr. 6.2 / F)

Nastavovací regulátor na **1** = najkratší čas, cca 10 sekúnd
Nastavovací regulátor na **6** = najdlhší čas, cca 15 minút

Upozornenie: Pri nastavovaní oblasti snímania sa odporúča zvoliť najkratší čas.

Kruhovou clonu znova nasadte na sensorovú jednotku (obr. 6.3)

Otočný rozsah LED panela (obr. 6.4)

Kryty (obr. 6.5)

Kryty slúžia na zakrytie ľubovoľného počtu šošovkových segmentov, vďaka čomu možno individuálne obmedziť dosah. Tým sa vylúčia chybné spínanie alebo sa tým cielene monitorujú nebezpečné miesta. (obr. 6.6)

7. Prevádzka/starostlivosť

Nie je vhodný na špeciálne poplašné systémy proti vlámaniu, keďže nie je predpísaným spôsobom zabezpečený proti sabotáži. Poveternostné podmienky môžu ovplyvniť funkciu sensorového LED reflektora. Pri silných nárazoch vetra, snehu, dažďa či krupobití môže dôjsť k chybnému zapnutiu, pretože náhle tepelné výkyvy nie je možné rozlíšiť od tepelných zdrojov.

Snímaciu šošovku môžete v prípade znečistenia vyčistiť pomocou vlhkej handričky (bez čistiaceho prostriedku).

8. Zneškodnenie

Elektrické zariadenia, príslušenstvo a obaly odovzdajte na ekologickú recykláciu.



Elektrické zariadenia nevyhadzuje do komunálneho odpadu!

Iba pre krajiny EÚ:

Podľa platnej európskej smernice o odpade z elektrických a elektronických zariadení a jej implementácie do národnej legislatívy sa musia nepoužívané elektrické a elektronické zariadenia zbierať separovane a odovzdať na ekologickú recykláciu.

9. Záruka výrobcu

Ako kupujúcemu vám voči predajcovi prináležia zákonom stanovené práva. Pokiaľ takéto práva vo vašej krajine existujú, naše záručné vyhlásenie ich nekráti ani inak neobmedzuje. Poskytneme vám 5-ročnú záruku na bezchybný stav a náležité fungovanie vášho výrobku STEINEL zo série

Professional Sensorik. Garantujeme, že tento výrobok neobsahuje žiadne materiálové, výrobné ani konštrukčné chyby. Garantujeme funkčnosť všetkých elektronických súčiastok a káblov, ako aj bezchybnosť všetkých použitých materiálov a ich povrchov.

Uplatnenie záruky

Ak chcete svoj výrobok reklamovať, zašlite ho v kompletnom stave a s uhradenými prepravnými nákladmi spolu s originálnym dokladom o kúpe, ktorý musí obsahovať dátum kúpy a označenie výrobku, svojmu predajcovi alebo priamo nám na adresu **NECO SK, a.s. Ružová 111, 019 01 Ilava**. Odporúčame vám, aby ste si svoj doklad o kúpe starostlivo uschovali až do uplynutia záručnej doby. Za prepravné náklady a riziká spojené so spätným zaslaním nepreberá spoločnosť STEINEL žiadnu zodpovednosť.

Informácie o možnostiach uplatnenia záručného prípadu nájdete na našej stránke www.neco.sk Ak u vás došlo k záručnému prípadu alebo ak máte otázky týkajúce sa výrobku, môžete nás kedykoľvek telefonicky kontaktovať na našej servisnej linke: **+421/42/4 45 67 10**.

5 ROKOV
ZÁRUKA
VÝROBCU

10. Technické údaje

Rozmery (V x Š x H)	221 x 180 x 161
Výkon	20 W
Svetelný tok/las	1830 lm
Hmotnosť	0,620 kg
Projektovaná plocha	Čelný pohľad 316,2 cm ² Bočný pohľad 115 cm ²
Sieťový prúd	97 mA
Faktor výkonu	0,86
Pridávny spínací výkon	
zaťaženie halogénovej žiarovky	1000 W
žiarivky s EVG	1000 W
žiarivky nekompenzované	500 VA
žiarivky so sériovou kompenzáciou	406 VA
žiarivky s paralelnou kompenzáciou	406 VA
nízkovoltové halogénové žiarovky	1000 VA
LED < 2 W	16 W
2 W < LED < 8 W	64 W
LED > 8 W	64 W
kapacitné zaťaženie	132 µF
Efektívnosť	91,5 lm/W
Farba svetla	4000 K (neutrálne biela) / SDCM 3
Životnosť LED	60 000 h (L70B10) pri 25 °C
Index reprodukcie farieb	Ra ≥ 80
Sieťové napätie	230 – 240 V, 50/60 Hz
Senzorika	pasívna infračervená
Dosah	max. 12 m
Uhol dosahu	240°
Nastavenie času	10 s – 15 min.
Nastavenie stmievania	2 – 1000 lx
IP/trieda ochrany	IP44 / II

11. Prevádzkové poruchy

Porucha	Príčina	Riešenie
Senzorový LED reflektor bez napätia	<ul style="list-style-type: none"> ■ aktivovala sa poistka, nezapnuté, vedenie prerušené ■ skrat 	<ul style="list-style-type: none"> ■ zapnúť poistku, vymeniť; zapnúť sieťový spínač, skontrolovať vedenie pomocou skúšačky napätia ■ skontrolovať pripojenia
Senzorový LED reflektor sa nezapína	<ul style="list-style-type: none"> ■ pri dennej prevádzke, nastavenie stmievania je nastavené na nočnú prevádzku ■ sieťový spínač vypnutý ■ aktivovala sa poistka ■ oblasť snímania nie je cielene nastavená 	<ul style="list-style-type: none"> ■ nastaviť nanovo ■ zapnúť ■ zapnúť poistku, vymeniť; príp. skontrolovať pripojenie ■ nastaviť nanovo
Senzorový LED reflektor sa nevypína	<ul style="list-style-type: none"> ■ trvalý pohyb v oblasti snímania 	<ul style="list-style-type: none"> ■ skontrolovať oblasť a príp. znovu nastaviť, resp. prikryť
Senzorový LED reflektor sa neustále zapína/vypína	<ul style="list-style-type: none"> ■ v oblasti snímania sa pohybujú zvieratá 	<ul style="list-style-type: none"> ■ senzor vychýliť vyššie, resp. cielene zakryť, prestaviť oblasť, resp. zakryť
Senzorový LED reflektor sa neželane zapína	<ul style="list-style-type: none"> ■ vietor hýbe stromami a krikmi v oblasti snímania ■ snímanie áut na ulici ■ náhla zmena teploty v dôsledku poveternostných podmienok (vietor, dážď, sneh) alebo odvetrávanie z ventilácie, otvorených okien ■ senzorový LED reflektor sa kolíše (hýbe sa) napr. kvôli poryvom vetra alebo silným zrážkam 	<ul style="list-style-type: none"> ■ prestaviť oblasť ■ prestaviť oblasť ■ zmeniť oblasť, zmeniť miesto montáže ■ senzorový LED reflektor namontovať na pevný podklad

PL Tłumaczenie instrukcji oryginalnej

1. Informacje o tym dokumencie

Zapoznać się dokładnie i zostawić do przechowania!

- Dokument chroniony prawem autorskim. Przedruk, także w częściach, wyłącznie po uzyskaniu naszej zgody.
- Zmiany, wynikające z postępu technicznego, zastrzeżone.

Objaśnienie symboli



Ostrzeżenie przed zagrożeniami!



Odsyłacz do tekstu w dokumencie.

2. Ogólne zasady bezpieczeństwa



Przed rozpoczęciem wszelkich prac przy urządzeniu należy odłączyć napięcie zasilające!

- Podczas instalacji tych urządzeń wykonywana jest praca przy obecności napięcia sieciowego; dlatego należy wykonać ją fachowo, zgodnie z obowiązującymi w danym kraju przepisami dotyczącymi instalacji i podłączania do zasilania elektrycznego (np. DE-VDE 0100, AT-ÖVE/ÖNORM E 8001-1, CH-SEV 1000).
- Obudowa włączonego reflektora nagrzewa się podczas pracy. Regulację ustawienia panelu ledowego wolno wykonywać tylko po jego ostygnięciu.
- Nie wolno montować urządzenia na (zwykle) łatwopalnych powierzchniach.

3. XLED PRO 240

Zastosowanie zgodne z przeznaczeniem

- Reflektor z czujnikiem LED jest odpowiedni do montażu na ścianie, na zewnątrz budynku.
- Panel ledowy całkowicie odchylany.

Na skutek ruchu włącza się światło, alarm i inne urządzenia. Dzięki całkowicie odchylanemu panelowi reflektor może być używany prywatnie do oświetlenia domu lub posesji, czy też w firmie, np. do oświetlenia terenu zakładu. Wysoce wydajna technologia LED w połączeniu z mleczną szybą zapewnia uzyskanie jednorodnego rozsyłu światła.

Zakres dostawy (rys. 3.1)

Wymiary produktu (rys. 3.2/3.3)

Przegląd urządzenia (rys. 3.4)

- A Panel LED
- B Obudowa
- C Uchwyt naścienny
- D Narożny uchwyt naścienny (opcjonalny)
- E Ustawianie czułości zmierzchowej
- F Ustawianie czasu
- G Moduł czujnika
- H Przesłona pierścieniowa

4. Instalacja elektryczna

Regulacja reflektora z czujnikiem (rys. 4.1)

- Wyłączyć zasilanie (rys. 4.2)

Podłączenie przewodu zasilającego

Przewód zasilający jest kablem 3-żyłowym:

- L = przewód fazowy (najczęściej czarny, brązowy lub szary)
- N = przewód zerowy (najczęściej niebieski)
- E = przewód ochronny (zielono-żółty)

W razie wątpliwości należy zidentyfikować kable próbnikiem napięcia, a następnie ponownie wyłączyć napięcie. Fazę (L) i przewód neutralny (N) podłącza się do złączki elektrycznej typu kostka (gniazdo połączeniowe). Przewód ochronny można zmostkować za pomocą zacisku (E).

Schemat podłączenia (rys. 4.2)

Ważne: Pomylenie przewodów jest przyczyną późniejszego zwarcia w urządzeniu lub w skrzynce bezpieczników. W takim przypadku należy jeszcze raz zidentyfikować poszczególne żyły przewodów i ponownie je podłączyć.

Źródło światła tej lampy nie jest wymienne; jeżeli zajdzie konieczność wymiany źródła światła (np. po upływie jego żywotności), należy wymienić całą lampę.

5. Montaż

- Sprawdzić wszystkie elementy pod kątem uszkodzeń.
- W przypadku uszkodzeń nie uruchamiać produktu.
- Wybrać odpowiednie miejsce montażu z uwzględnieniem zasięgu i wykrywania ruchu. (rys. 5.1)

Najpewniejsze wykrywanie poruszających się obiektów uzyskuje się przy zamontowaniu czujnika

bokiem do kierunku ruchu i przy braku przeszkód (jak np.: drzewa, mury itp.), zasłaniających czujnik (rys. 5.2/5.3).

Czynności montażowe

- Odkręcić śrubę zabezpieczającą. (rys. 5.4)
- Zdjąć obudowę (B) z uchwytu naściennego (C). (rys. 5.5)
- Odłączyć zacisk wtykowy od uchwytu naściennego. (rys. 5.6)
- Zaznaczyć układ nawierceń do montażu na ścianie. (rys. 5.7)
- Zaznaczyć otwory do wywiercenia do montażu na narożniku zewnętrznym z opcjonalnym narożnym uchwytem naściennym. (rys. 5.8)
- Zaznaczyć otwory do wywiercenia do montażu na narożniku wewnętrznym z opcjonalnym narożnym uchwytem naściennym. (rys. 5.9)
- Wywiercić otwory i włożyć kołki. (rys. 5.10)
- Założyć zaślepki uszczelniające. (rys. 5.11)
 - Przewód podtynkowy (rys. 5.12)
 - Przewód natynkowy z uchwytemi dystansowymi (rys. 5.13)
- Uchwyt naścienny przykręcić wraz z zaciskiem wtykowym do narożnego uchwytu naściennego. (rys. 5.14)
- Podłączyć kabel przyłączeniowy. (rys. 5.15)
- Połączyć zacisk wtykowy. (rys. 5.16)
- Nałożyć obudowę na uchwyt naścienny. (rys. 5.17)
- Wkręcić śrubę zabezpieczającą. (rys. 5.18)
- Włączyć zasilanie. (rys. 5.18)
- Skonfigurować ustawienia → "6. Działanie"

6. Działanie

Zdjąć przesłone pierścieniową z jednostki czujnika (rys. 6.1)

Ustawienia fabryczne pokrętki regulacyjnego

Ustawianie pręgu czułości zmierzchowej (E):

1000 luksów

Ustawianie czasu załączenia: 10 sekund

Ustawianie czułości zmierzchowej (rys. 6.2 / E)

Nastawiane płynnie

Regulator ustawiony na **1** = tryb światła dziennego ok. 1000 luksów

Pokrętło regulacyjne w pozycji **6** = tryb pracy po zmierzchu ok. 2 luksów.

Wskazówka: Podczas ustawiania obszaru wykrywania przy świetle dziennym regulator należy ustawić na **1** = praca przy świetle dziennym.

Ustawienie czasu (rys. 6.2 / F)

Pokrętło regulacyjne w pozycji **1** = najkrótszy czas, ok. 10 sekund

Pokrętło regulacyjne w pozycji **6** = najdłuższy czas, ok. 15 minut

Wskazówka: Przy ustawianiu obszaru wykrywania czujnika zalecamy wybrać najkrótszy czas.

Nałożyć przesłone pierścieniową ponownie na jednostkę czujnika (rys. 6.3)

Zakres obrotu panelu LED (rys. 6.4)

Przesłona (rys. 6.5)

Przesłona służy do zasłonięcia dowolnej ilości segmentów soczewki, a tym samym do indywidualnego ograniczenia zasięgu czujnika. W ten sposób eliminuje się czynniki mogące zakłócić prawidłowe działanie czujnika, bądź też można wybiórczo kontrolować wybrane strefy. (rys. 6.6).

7. Eksploatacja/konserwacja

Urządzenie nie nadaje się do specjalnych instalacji antywłamaniowych, ponieważ nie jest wyposażone w przewidziane przepisami zabezpieczenie antysabotażowe. Czynniki atmosferyczne mogą mieć wpływ na funkcjonowanie reflektora ledowego z czujnikiem ruchu. Silne wiatry, śnieg, deszcz lub grad mogą spowodować błędne zadziałanie czujnika, ponieważ nagłe zmiany temperatury nie dają się odróżnić od źródeł ciepła.

Zabrudzoną soczewkę czujnika można oczyścić wilgotną ściereczką (bez użycia środków czyszczących).

8. Utylizacja

Urządzenia elektryczne, akcesoria i opakowania należy oddać do recyklingu przyjaznego środowisku.



Nie wyrzucać urządzeń elektrycznych wraz z odpadami z gospodarstw domowych!

Tylko dla krajów UE:

Zgodnie z obowiązującymi dyrektywami europejskimi w sprawie zużytych urządzeń elektrycznych i elektronicznych oraz ich wdrażaniu do prawa krajowego nienadające się do użytkowania urządzenia elektryczne należy odbierać osobno i poddawać recyklingowi w sposób przyjazny środowisku.

9. Gwarancja producenta

Jako kupującemu w razie potrzeby przysługują Państwu w stosunku do sprzedającego prawa z tytułu rękojmi. O ile prawa te obowiązują w Państwa kraju, to nie ulegają one na podstawie naszej deklaracji gwarancji ani skróceniu ani ograniczeniu. Udzielamy Państwu 5-letniej gwarancji na nienaganną jakość i prawidłowe funkcjonowanie zakupionego przez Państwa profesjonalnego produktu techniki czujników firmy STEINEL. Gwarantujemy, że produkt ten jest wolny od wad materiałowych, produkcyjnych i konstrukcyjnych. Gwarantujemy prawidłowe funkcjonowanie wszystkich podzespołów elektronicznych i kabli, a także, że wszystkie zastosowane materiały i ich powierzchnie są wolne od wad.

Dochodzenie roszczeń

Gwarancja jest ważna jedynie kompletnie wypełniona z podpisem Sprzedawcy potwierdzającym warunki gwarancji. Gwarancja na sprzedany towar konsumpcyjny nie wyłącza, nie ogranicza ani nie zawiesza uprawnień kupującego wynikających z rękojmi/niezgodności towaru z umową na podstawie dowodu zakupu. Z tego powodu zalecamy staranne przechowywanie dowodu zakupu.

Reklamowany towar w stanie kompletnym prosimy przesłać do Gwaranta wraz z krótkim opisem usterki, oryginalną kartą gwarancyjną, paragonem lub rachunkiem zakupu (opatrzonym datą zakupu i pieczęcią sklepu).

5 L A T
GWARANCJI
PRODUCENTA

10. Dane techniczne

Wymiary (wys. × szer. × gł.)	221 × 180 × 161
Moc	20 W
Strumień świetlny/jasność	1830 lm
Masa	0,620 kg
Oświetlana powierzchnia	widok z przodu 316,2 cm ² widok z boku 115 cm ²
Prąd sieciowy	97 mA
Współczynnik mocy	0,86
Moc dodatkowego odbiornika energii	
Obciążenie żarówkami/lampami halogenowymi	1000 W
Światłówki EVG	1000 W
Światłówki bez kompensacji	500 VA
Światłówki kompensowane szeregowo	406 VA
Światłówki kompensowane równoległe	406 VA
Nisko woltowe lampy halogenowe	1000 VA
LED < 2 W	16 W
2 W < LED < 8 W	64 W
LED > 8 W	64 W
Obciążenie pojemnościowe	132 µF
Wydajność	91,5 lm/W
Barwa światła	4000 K (neutralny biały) / SDCM 3
Żywotność LED	60000 h (L70B10) przy 25° C
Indeks oddawania barw	Ra ≥ 80
Napięcie zasilające	230-240 ~V / 50/60 Hz

Technika sensorowa	Pasywna podczerwień
Zasięg	maks. 12 m
Kąt wykrywania	240°
Ustawianie czasu	10 s - 15 min
Ustawianie czułości zmierzchovej	2-1000 luksów
IP/klasa bezpieczeństwa	IP44 / II

11. Usterki

Usterka	Przyczyna	Usuwanie
brak napięcia zasilającego reflektor diodowy z czujnikiem ruchu	<ul style="list-style-type: none"> ■ zadziałał bezpiecznik, niewłłączony wyłącznik sieciowy, przerwany przewód ■ zwarcie 	<ul style="list-style-type: none"> ■ włączyć, wymienić bezpiecznik; włączyć wyłącznik sieciowy, sprawdzić przewód próbnikiem napięcia ■ sprawdzić przyłącza
reflektor diodowy z czujnikiem ruchu nie włącza się	<ul style="list-style-type: none"> ■ przy dziennym trybie pracy ustawiono próg czułości zmierzchovej dla nocnego trybu pracy ■ wyłączony wyłącznik sieciowy ■ zadziałał bezpiecznik ■ niedokładnie ustawiony obszar wykrywania czujnika 	<ul style="list-style-type: none"> ■ ustawić na nowo ■ włączyć ■ włączyć, wymienić bezpiecznik; ewentualnie sprawdzić podłączenie ■ wyregulować ponownie
reflektor diodowy z czujnikiem ruchu nie wyłącza się	<ul style="list-style-type: none"> ■ w obszarze wykrywania czujnika ciągle się coś porusza 	<ul style="list-style-type: none"> ■ skontrolować obszar wykrywania czujnika, ewent. ponownie wyregulować lub zastąpić przesłonami
reflektor ledowy z czujnikiem ruchu stale włącza się i wyłącza	<ul style="list-style-type: none"> ■ w obszarze wykrywania poruszają się zwierzęta 	<ul style="list-style-type: none"> ■ odchylić czujnik do góry lub dokładnie zakryć przesłonami, zmienić obszar wykrywania lub zakryć
reflektor ledowy z czujnikiem ruchu zapala się w niepożądanym momencie	<ul style="list-style-type: none"> ■ wiatr porusza gałęziami i krzewami w obszarze wykrywania czujnika ■ czujnik rejestruje ruch pojazdów na ulicy ■ gwałtowne zmiany temperatury na skutek czynników atmosferycznych (wiatr, deszcz, śnieg) lub nadmuch z wentylatorów, otwartych okien ■ reflektor ledowy z czujnikiem ruchu kołysze się (porusza się) pod wpływem porywów wiatru lub gwałtownych opadów 	<ul style="list-style-type: none"> ■ zmienić obszar wykrywania ■ zmienić obszar wykrywania ■ zmienić obszar wykrywania, zmienić miejsce montażu ■ zamontować reflektor diodowy z czujnikiem ruchu na twardym podłożu

1. Despre acest document

Vă rugăm să citiți cu atenție documentul și să-l păstrați!

- Protejat prin Legea drepturilor de autor. Reproducerea, inclusiv în extras, este permisă numai cu aprobarea noastră.
- Ne rezervăm dreptul de a face modificări care servesc progresului tehnic.

Explicația simbolurilor



Atenție, pericole!



Trimitere la texte din document.

2. Instrucțiuni generale de securitate



Înainte de efectuarea oricăror lucrări la aparat, **întrerupeți alimentarea cu energie electrică!**

- Instalarea acestor aparate presupune o intervenție la rețeaua electrică; de aceea, lucrarea trebuie executată corespunzător, conform normelor de instalare și condițiilor de conectare specifice țării respective (de ex. **DE**-VDE 0100, **AT**-ÖVE/ÖNORM E 8001-1, **CH**-SEV 1000)
- Carcasa proiecteurului se încălzește în timpul funcționării. Efectuați alinierea panoului cu LED-uri numai după ce acesta s-a răcit.
- Nu montați aparatul pe suprafețe care (în mod obișnuit) sunt ușor inflamabile.

3. XLED PRO 240

Utilizare conform destinației

- Proiector cu LED-uri și senzor, adecvat pentru montarea pe perete, în exterior.
- Panou cu LED-uri liber pivotabil.

Mișcarea comută lumina, alarma și multe altele. Cu panoul său liber pivotabil, proiectorul se poate folosi perfect în domeniul privat, pentru iluminarea casei sau a terenului aferent, ori în domeniul comercial, de exemplu pentru iluminarea terenului unei firme. Tehnologia cu LED-uri extrem de eficientă garantează, împreună cu sticla opalescentă, o iluminare precisă a suprafețelor.

Volumul livrării (fig. 3.1)

Dimensiunile produsului (fig. 3.2/3.3)

Prezentare generală a aparatului (fig. 3.4)

- A Panou cu LED-uri
- B Carcasă
- C Suport de perete
- D Suport de perete pentru montare pe colț (opțional)
- E Reglarea luminozității de comutare
- F Temporizare
- G Unitate senzor
- H Diafragmă inelară

4. Instalare electrică

Orientarea proiecteurului cu senzor (fig. 4.1)

- Opriiți alimentarea cu curent (fig. 4.2)

Conectarea cablului de alimentare

Circuitul de alimentare este format dintr-un cablu cu 3 fire:

- L** = conductor de fază (de obicei negru, maro sau gri)
- N** = conductor neutru (de obicei albastru)
- E** = conductor de protecție (verde/galben)

Dacă aveți îndoieli, trebuie să identificați conductorii cu ajutorul unui creion de tensiune. După aceea ei trebuie scoși din nou de sub tensiune. Faza (**L**) și conductorul neutru (**N**) se conectează la blocul terminal. Conductorul de protecție poate fi buclat cu ajutorul clemei (**E**).

Schemă de conectare (fig. 4.2)

Important: Inversarea conexiunilor poate duce la scurtcircuit la aparat sau la tabloul de siguranțe. În acest caz trebuie identificat din nou fiecare cablu și ulterior refăcute conexiunile corecte. Sursa de lumină a acestei lămpi nu se poate înlocui; în cazul în care sursa de lumină trebuie înlocuită (de ex. la finalul duratei de viață), trebuie înlocuită întreaga lampă.

5. Montaj

- Verificați toate componentele pentru a constata dacă prezintă deteriorări.
- Nu puneți în funcțiune produsul dacă prezintă deteriorări.
- Alegeți un loc adecvat pentru montare, ținând cont de raza de acțiune și de detectarea mișcării. (fig. 5.1)

Cea mai sigură detectare a mișcării se obține atunci când aparatul este montat lateral față de direcția de mers și nu există obstacole (de exemplu copaci, ziduri etc.) care să împiedice vizibilitatea senzorului (fig. 5.2/5.3).

Etapele montării

- Desfaceți șurubul de siguranță. (fig. 5.4)
- Desprindeți carcasa (**B**) din suportul de perete (**C**). (fig. 5.5)
- Decuplați clema de legătură din suportul de perete. (fig. 5.6)
- Marcați locul unde vor fi găurile pentru montarea pe perete. (fig. 5.7)
- Marcați locul unde vor fi găurile pentru montarea colț exterior cu suport opțional pentru montare pe colț. (fig. 5.8)
- Marcați locul unde vor fi găurile pentru montarea colț interior cu suport opțional pentru montare pe colț. (fig. 5.9)
- Faceți găurile și introduceți diblurile. (fig. 5.10)
- Introduceți bușoanele de etanșare. (fig. 5.11)
 - Cablu sub tencuială (fig. 5.12)
 - Cablu pe tencuială cu distanțiere (fig. 5.13)
- Înșurubați suportul de perete inclusiv clema de legătură pe suportul de perete pentru montare pe colț. (fig. 5.14)
- Racordați cablul de conexiune. (fig. 5.15)
- Conectați clema de legătură. (fig. 5.16)
- Introduceți carcasa pe suportul de perete. (fig. 5.17)
- Înșurubați șurubul de siguranță. (fig. 5.18)
- Porniți alimentarea cu curent. (fig. 5.18)
- Realizarea reglajelor → „6. Funcționarea“

6. Funcționarea

Îndepărtați diafragma inelară de pe unitatea senzor (fig. 6.1)

Reglaje din fabrică ale butoanelor

Luminozitate de comutare (**E**): 1000 lucși
Temporizare (**F**): 10 secunde

Reglarea luminozității de comutare (fig. 6.2 / E)

Reglabilă continuu

Buton de reglare pe **1** = regim de lumină naturală, cca. 1000 lucși
Buton de reglare pe **6** = regim în funcție de luminozitatea de comutare cca. 2 lucși

Notă: Pentru setarea domeniului de detecție în condiții de lumină naturală, butonul de reglare trebuie poziționat pe **1** = regim de lumină naturală.

Temporizare (fig. 6.2 / F)

Buton de reglare pe **1** = durata cea mai scurtă, cca. 10 secunde
Buton de reglare pe **6** = durata cea mai lungă, cca. 15 minute

Observație: La stabilirea ariei de detecție se recomandă selectarea duratei celei mai scurte. Așezați la loc diafragma inelară pe unitatea senzor (fig. 6.3)

Zonă de pivotare panou LED-uri (fig. 6.4)

Diafragme de obturare (fig. 6.5)

Diafragma de obturare are rolul de a acoperi cât mai multe segmente ale lentilei și implicit de a limita raza de acțiune în mod individual. Comutările eronate sunt excluse, iar locurile periculoase sunt supravegheate exact acolo unde este necesar. (fig. 6.6).

7. Utilizare/Îngrijire

Aparatul nu este recomandat pentru instalațiile de alarmă speciale, deoarece nu este echipat cu sistemul prevăzut în acest sens de siguranță împotriva sabotajului. Influențele intemperiiilor pot afecta funcționarea proiecteurului cu LED-uri și senzor. În cazul unor fenomene meteorologice puternice, cum ar fi rafale de vânt, zăpadă, ploaie, grindină, pot apărea acțiuni accidentale, deoarece variațiile bruște de temperatură nu pot fi deosebite de sursele de căldură. Dacă se murdărește, lentila de detecție poate fi curățată cu ajutorul unei cârpe umede (fără detergent).

8. Eliminarea ca deșeu

Aparatele electrice, accesoriile și ambalajele trebuie să facă obiectul unei reciclări ecologice.



Nu aruncați aparatele electrice la gunoier menajer!

Numai pentru țările UE:

În conformitate cu directiva europeană privind eliminarea deșeurilor electrice și electronice în vigoare și transpunerii ei în legislația națională, aparatele electrice care nu mai pot fi utilizate trebuie să fie colectate separat și să facă obiectul unei reciclări ecologice.

9. Garanția de producător

În calitate de cumpărător vă bucurați după caz de toate drepturile prevăzute prin lege privind garanția și reclamarea defectelor împotriva vânzătorului. În măsura în care aceste drepturi există în țara dumneavoastră, declarația noastră de garanție nici nu le restrânge și nici nu le reduce durata de valabilitate. Vă acordăm 5 ani de garanție pentru funcționarea ireproșabilă și corespunzătoare a produsului dumneavoastră cu senzor din gama STEINEL Professional. Garantăm că acest produs nu prezintă niciun fel de erori de material, de producție și de proiectare. Garantăm funcționalitatea tuturor componentelor electronice și a cablurilor, precum și caracterul ireproșabil al tuturor materialelor utilizate și al suprafețelor acestora.

Solicitarea garanției

Dacă aveți o reclamație referitoare la produsul dvs., vă rugăm să îl trimiteți întreg și cu taxele de expe-

diere plătite, împreună cu chitanța originală care trebuie să conțină data cumpărării și denumirea produsului, distribuitorului dvs. sau direct nouă, la adresa **Steinel Distribution SRL, 505400 Rasnov, jud. Brasov, Str. Campului, nr.1, FSR Hala Scularie Birourile 4-7**. Din acest motiv vă recomandăm să păstrați cu grijă chitanța până la expirarea termenului de garanție. STEINEL nu suportă costurile de transport și nu își asumă riscurile asociate transportului pentru returnarea produselor.

Informații privind solicitarea unei prestații în garanție găsiți pe pagina noastră web <http://steinelshop.ro/termeni-si-conditii#answer10>

Dacă doriți să solicitați o prestație în garanție sau aveți o întrebare despre produsul dvs., ne puteți contacta la **+40(0)268 53 00 00**.

5 ANI
GARANȚIA
PRODUCĂTORULUI

10. Date tehnice

Dimensiuni (înălțime x lățime x adâncime)	221 x 180 x 161
Putere	20 W
Flux luminos/luminozitate	1830 lm
Greutate	0,620 kg
Suprafața de proiectie	Vedere din față 316,2 cm ² Vedere laterală 115 cm ²
Curent de la rețea	97mA
Factor de putere	0,86
Putere de comutare suplimentară	
Sarcină bec/lampă cu halogen	1000 W
Lămpi cu tub fluorescent, balast electronic	1000 W
Lămpi cu tub fluorescent, necompensate	500 VA
Lămpi cu tub fluorescent, compensate în șir	406 VA
Lămpi fluorescente compensate paralel	406 VA
Lămpi cu halogen, cu voltaj mic	1000 VA
LED < 2 W	16 W
2 W < LED < 8 W	64 W
LED > 8 W	64 W
Sarcină capacitivă	132 μF
Eficiență	91,5 lm/W
Culoare lumină	4000 K (alb neutru) / SDCM 3
Durată de viață LED	60.000 h (L70B10) la 25°C
Indice de redare a culorilor	Ra ≥ 80
Tensiune de alimentare	230-240 ~V / 50/60 Hz
Senzori	Infraroșu pasiv
Raza de acțiune	max. 12 m
Unghi de detecție	240°
Temporizare	10 s - 15 min
Setarea luminozității de comutare	2-1000 lucși
IP/clasă de protecție	IP44 / II

11. Defecțiuni în funcționare

Defecțiune	Cauză	Remediul
Lipsă tensiune la proiectorul cu LED-uri și senzor	<ul style="list-style-type: none"> ■ Siguranța a declanșat, aparat neconectat, cablu întrerupt ■ Scurtcircuit 	<ul style="list-style-type: none"> ■ Cuplați siguranța, înlocuiți-o; cuplați întrerupătorul de rețea, verificați cablul cu ajutorul unui creion de tensiune ■ Verificați legăturile
Proiectorul cu LED-uri și senzor nu se aprinde	<ul style="list-style-type: none"> ■ În regim de lumină naturală, reglajul luminozității de comutare este poziționat pe regim de noapte ■ Întrerupător decuplat ■ Siguranța a declanșat ■ Domeniul de detecție nu este reglat corespunzător 	<ul style="list-style-type: none"> ■ Reglați din nou ■ Porniți ■ Cuplați siguranța, înlocuiți-o; eventual verificați legătura ■ Reglați din nou
Proiectorul cu LED-uri și senzor nu se stinge	<ul style="list-style-type: none"> ■ Mișcare permanentă în domeniul de detecție 	<ul style="list-style-type: none"> ■ Controlați zona și refaceți reglajele, eventual introduceți diafragme de mascare
Proiectorul cu LED-uri și senzor comută frecvent între stările aprins și stins	<ul style="list-style-type: none"> ■ Animale se mișcă în interiorul domeniului de detecție 	<ul style="list-style-type: none"> ■ Ridicați senzorul mai sus sau acoperiți-l cu diafragme de mascare unde este necesar; modificați zona, respectiv introduceți diafragme de mascare
Proiectorul cu LED-uri și senzor se aprinde în mod nejustificat	<ul style="list-style-type: none"> ■ Vântul mișcă pomii și tufișurile în zona de detecție ■ Detectare de autovehicule pe stradă ■ Modificare bruscă de temperatură din cauza condițiilor meteo (vânt, ploaie, zăpadă) sau a aerului evacuat din ventilatoare, ferestre deschise ■ Proiectorul cu LED-uri și senzor oscilează (se mișcă) din cauza rafalelor de vânt sau din cauza precipitațiilor puternice 	<ul style="list-style-type: none"> ■ Reconfigurați domeniul ■ Reconfigurați domeniul ■ Modificați domeniul de detecție, schimbați locul de montaj ■ Montați reflectorul cu LED-uri și senzor pe o bază solidă

1. O tem dokumentu

Natančno preberite in shranite!

- Zaščiten z avtorskimi pravicami. Ponatis v celoti ali po delih je dovoljen le z našim soglasjem.
- Spremembe zaradi tehničnega napredka so pridržane.

Razlaga simbolov



Opozorilo pred nevarnostmi!



Napotek na mesta besedila v dokumentu.

2. Splošna varnostna navodila



Pred izvajanjem dela na napravi prekinite dovod električne napetosti!

- Inštalacija teh naprav vključuje delo na omrežni napetosti, zato jo je treba izvesti strokovno v skladu s krajevnimi predpisi in priključitvenimi pogoji. (**DE**-VDE 0100, **AT**-ÖVE/ÖNORM E 8001-1, **CH**-SEV 1000)
- Ohišje reflektorja se med obratovanjem segreje. LED-panel preusmerjajte le takrat, ko je povsem ohlajen.
- Naprave ne montirajte na (običajno) lahko vnetljive površine.

3. XLED PRO 240

Namenska uporaba

- Senzorski LED-reflektor primeren za stensko montažo v zunanosti.
- Prosto gibljiv LED-panel.

Gibanje vklopi luč, alarm in veliko več. S prosto gibljivim panelom je žaromet primeren tako za zasebno uporabo za osvetljevanje hiš in dvorišč kot za komercialno uporabo za npr. osvetljevanje gospodarskih zemljišč. Visoko učinkovita LED-tehnologija v povezavi z opalnim steklom poskrbi za plosko svetlobo.

Obseg dobave (**sl. 3.1**)
Mere izdelka (**sl. 3.2/3.3**)
Pregled naprav (**sl. 3.4**)

- A LED-panel
- B Ohišje
- C Stensko držalo
- D Stensko kotno držalo (opcija)
- E Nastavitev zatemnitve
- F Nastavitev časa
- G Senzorska enota
- H Krožna zaslonka

4. Električna inštalacija

Usmeritev senzorskega žarometa (**sl. 4.1**)

- Izklopite oskrbo z energijo (**sl. 4.2**)

Priklop dovoda omrežja

Električna napeljava je sestavljena iz 3-žilnega kabla:

- L** = faza (običajno črna, rjava ali siva)
- N** = nevtralni vodnik (praviloma moder)
- E** = zaščitni vodnik (zeleno/rumen)

V primeru dvoma morate kabel identificirati z indikatorjem napetosti; nato ga ponovno preklopite na stanje brez napetosti. Fazo (**L**) in nevtralnik vodnik (**N**) priključite na spončnico. Zaščitni vodnik lahko uporabite skoznijk s pomočjo sponke (**E**).

Priključna shema (**sl. 4.2**)

Pomembno: Zamenjava priključkov lahko povzroči kratki stik v napravi ali v vaši električni omarici.

V tem primeru morajo vsi kabli biti znova identificirani in na novo montirani.

Vira svetlobe te svetilke ne morete zamenjati, če je treba vir svetlobe zamenjati (npr. ob koncu uporabne dobe), je treba zamenjati celo svetilko.

5. Montaža

- Preverite vse sklope, ali so poškodovani.
- Poškodovanega izdelka ne uporabljajte.
- Izberite primeren kraj montaže in upoštevajte doseg zaznavanja gibanja. (**sl. 5.1**)

Najbolj varno zaznavanje gibanja dosežete, če napravo montirate stransko glede na smer hoje in senzorja ne zastirajo ovire (npr. drevesa, stene itd.) (**sl. 5.2/5.3**).

Navodila za montažo

- Popustite varovalni vijak. (**sl. 5.4**)
- Ločite ohišje (**B**) od stenskega držala (**C**). (**sl. 5.5**)
- Vtično sponko ločite od stenskega držala. (**sl. 5.6**)
- Zarišite luknje za vrtanje za stensko montažo. (**sl. 5.7**)
- Zarišite luknje za vrtanje za montažo zunanega kota z opcijskim kotnim stenskim držalom. (**sl. 5.8**)
- Zarišite luknje za vrtanje za montažo notranjega kota z opcijskim kotnim stenskim držalom. (**sl. 5.9**)
- Izvrtajte luknje in vstavite vložke. (**sl. 5.10**)
- Vstavite tesnilne čepke. (**sl. 5.11**)
 - Podometna napeljava (**sl. 5.12**)
 - Nadometna napeljava z distančniki (**sl. 5.13**)
- Privijačite stensko držalo vklij. z vtično sponko na kotno stensko držalo. (**sl. 5.14**)
- Priključite priključni kabel. (**sl. 5.15**)
- Povežite vtično sponko. (**sl. 5.16**)
- Ohišje natakните na stensko držalo. (**sl. 5.17**)
- Pritrdite varnostni vijak. (**sl. 5.18**)
- Vključite oskrbo z energijo. (**sl. 5.18**)
- Izvedite nastavitve → "**6. Delovanje**"

6. Delovanje

Odstranite krožno zaslonko z enote senzorja (**sl. 6.1**)

Tovarniške nastavitve gumba za nastavljanje

Nastavitev zatemnitve (**E**): 1000 luksov
Nastavitev časa (**F**): 10 sekund

Nastavitev zatemnitve (**sl. 6.2 / E**)

Brezstopenjsko nastavljlivo

Nastavitveni gumb na **1** = delovanje podnevi pribl. 1000 luksa.
Nastavitveni gumb na **6** = delovanje ob mraku pribl. 2 luksov.

Napotek: Za nastavitve območja zaznavanja pri dnevni svetlobi morate gumb za reguliranje nastaviti na **1** = delovanje ob dnevni svetlobi.

Nastavitev časa (**sl. 6.2 / F**)

Nastavitveni gumb na **1** = najkrajši čas, pribl. 10 sek.
Nastavitveni gumb na **6** = najdaljši čas, pribl. 15 min.

Napotek: Pri nastavljanju območja zaznavanja priporočamo izbiro najkrajšega časa.

Krožno zaslonko ponovno namestite na enoto senzorja (**sl. 6.3**)

Območje obračanja LED-panel (**sl. 6.4**)

Prekrivne lopute (**6.5**)

Prekrivna lpuata je namenjena prekrivanju poljubnega števila segmentov leče in s tem omejevanja dosega glede na potrebe. Tako se preprečijo napačni vklopi ali ciljno nadzirajo nevarna mesta. (**sl. 6.6**)

7. Uporaba/nega

Naprava ni primerna za uporabo kot posebna protivlomna alarmna naprava, saj nima za to predpisane zaščite pred sabotažo. Vremenski vplivi lahko ovirajo delovanje senzorskega LED reflektorja. Pri močnem vetru, snegu, dežju ali toči lahko pride do napačnega vključevanja, ker se nenadne temperaturne spremembe ne morejo razlikovati od izvorov toplote. Lečo je dovoljeno čistiti z vlažno krpo (brez uporabe čistil).

8. Odstranjevanje

Električne aparate, opremo in embalažo oddajte v okolju prijazno ponovno obdelavo.



Električnih aparatov ne odstranjujte s hišnimi odpadki!

Samo za države članice EU:

V skladu z veljavno Evropsko direktivo o izrabljenih električnih in elektronskih aparatih in njenim prenosom v nacionalno zakonodajo je električne aparate, ki niso več uporabni, treba zbirati ločeno in jih oddati v okolju prijazno ponovno obdelavo.

9. Garancija proizvajalca

Kot kupec so vam na voljo zakonske garancijske pravice v skladu s 437. členom in naslednjimi Civilnega zakonika (BGB, Bundesgesetzbuch) (naknadna izpolnitev, odstop od kupoprodajne pogodbe, zmanjšanje kupnine, odškodnina in nadomestilo za stroške). Naša garancijska izjava teh pravic ne krajša in ne omejuje. Poleg zakonskega garancijskega obdobja vam dajemo 5-letno garancijo na brezhibno sestavo in pravilno delovanje tega izdelka

STEINEL-Professional-Sensorik. Jamčimo, da izdelek nima materialnih in tovarniških napak ali napak v sestavi. Jamčimo za delovanje vseh elektronskih sklopov in kablov ter za brezhibnost vseh uporabljenih materialov in njihovih površin.

Uveljavljanje

Če želite izdelek reklamirati, pošljite cel izdelek s plačano poštnino in priložite originalni račun, ki vsebuje datum nakupa in poimenovanje izdelka, svojemu trgovcu ali neposredno na naš naslov: **ELEKTRO- PROJEKT PLUS D.O.O. , Suha pri Predosljah 12, 4000 KRANJ.** Priporočamo vam, da račun skrbno hranite do poteka garancijskega obdobja.

Za transportne stroške in tveganja v okviru vračila družba STEINEL ne prevzema jamstva.

(Informacije o uveljavljanju garancijskega primera najdete na naši spletni strani www.priporocam.si)

Če imate garancijski primer ali vprašanje glede izdelka, nas lahko pokličete na telefonsko številko servisa **+386 42 521 645.**

5 LETNA
PROIZVAJALCA
GARANCIJA

10. Tehnični podatki

Mere D × Š × V	221 × 180 × 161
Zmogljivost	20 W
Svetlobni tok/svetlost	1830 lm
Teža	0,620 kg
Projicirana površina	Pogled od spredaj 316,2 cm ² Pogled od strani 115 cm ²
Omrežni tok	97 mA
Faktor moči	0,86
Dodatna vklopna moč	
Obremenitev žarnice/halogenke	1000 W
Neonske svetilke EVG	1000 W
Neonske svetilke nekompenzirane	500 VA
Neonske svetilke zaporedno kompenzirane	406 VA
Fluorescenčna svetilka, vzporedno kompenzirana	406 VA
Nizkovoltne halogenske svetilke	1000 VA
LED < 2 W	16 W
2 W < LED < 8 W	64 W
LED > 8 W	64 W
Kapacitivna obremenitev	132 µF
Učinkovitost	91,5 lm/W
Barva svetlobe	4000 K (nevtralna bela) / SDCM 3
LED - življenjska doba	60.000 ur (L70B10) pri 25 °C
Indeks barvne reprodukcije	Ra ≥ 80
Omrežna napetost	230-240 ~V / 50/60 Hz
Senzorika	Pasivno infrardeče
Doseg	maks. 12 m
Kot zaznavanja	240°
Nastavitev časa	10 s - 15 min
Nastavitev zatemnitve	2 do 1000 luksov
IP/razred zaščite	IP44 / II

11. Motnje delovanja

Motnja	Vzrok	Pomoč
Senzorski LED-reflektor je brez napetosti	<ul style="list-style-type: none"> ■ Varovalka se je sprožila, ni vključena, prekinjena povezava ■ Kratek stik 	<ul style="list-style-type: none"> ■ Vključite ali zamenjajte varovalko, vključite omrežno stikalo, preverite vod z merilcem napetosti ■ Preverite kontakte
Senzorski LED reflektor se ne vklopi	<ul style="list-style-type: none"> ■ Pri dnevnem delovanju, nastavitev zatemnitve se nahaja na nočnem delovanju ■ Omrežno stikalo je IZKLOPLJENO ■ Varovalka se je sprožila ■ Območje zaznavanja ni natančno nastavljeno 	<ul style="list-style-type: none"> ■ Ponovno nastavite ■ Vključite ■ Vključite ali zamenjajte varovalko, po potrebi preverite priključek ■ Ponovno nastavite
Senzorski LED reflektor se ne izklopi	<ul style="list-style-type: none"> ■ Trajno premikanje na območju zaznavanja 	<ul style="list-style-type: none"> ■ Preverite območje in ga po potrebi na novo nastavite ali prekrijte
Senzorski LED reflektor se vedno VKLAPLJA/IZKLAPLJA	<ul style="list-style-type: none"> ■ Živali se premikajo na območju zaznavanja 	<ul style="list-style-type: none"> ■ Sensor zasukajte navzgor ali pa ga prekrijte, prestavite področje oz. prekrijte
Senzorski LED reflektor se brez razloga vklopi	<ul style="list-style-type: none"> ■ Veter premika drevesa in grmičevje v obsegu zaznavanja ■ Zaznavanje avtov na cesti ■ Nenadne temperaturne spremembe zaradi vremenskih pojavov (veter, dež, sneg) ali ozpadnega zraka iz zračnikov, odprtih oken ■ Senzorski LED reflektor niha (se premika) zaradi npr. močnega vetra ali naliva 	<ul style="list-style-type: none"> ■ Spremenite področje ■ Spremenite področje ■ Spremenite območje, premestite ga drugam ■ Senzorski LED-reflektor montirajte na trdo podlago

1. Uz ovaj dokument

Pažljivo pročitajte i sačuvajte!

- Zaštićeno autorskim pravima. Pretisak, čak i djelomičan, dopušten je samo uz naše odobrenje.
- Zadržavamo pravo na izmjene koje služe tehničkom napretku.

Tumačenje simbola



Upozorenje na opasnosti!



Uputa na tekst u dokumentu.

2. Opće sigurnosne napomene



Prije svih radova na uređaju prekinite naponsko napajanje!

- Kod instalacije ovih uređaja radi se na mrežnom naponu. Zbog toga se ona mora izvršiti stručno i u skladu s propisima o instalacijama i uvjetima priključivanja (npr. **DE**-VDE 0100, **AT**-ÖVE/ÖNORM E 8001-1, **CH**-SEV 1000)
- Kućište reflektora zagrijava se tijekom rada. Poravnavanje LED panela provedite tek kad se ohladi.
- Ne montirajte uređaj na (uobičajeno) lako zapaljivim površinama.

3. XLED PRO 240

Namjenska uporaba

- Senzorski LED reflektor prikladan je za zidnu montažu u vanjskom prostoru.
- Slobodno zakretni LED panel.

Pokret uključuje svjetlo, alarm i mnogo više. Slobodno okretnim panelom reflektor se može savršeno podesiti za osvjetljavanje kuće ili zemljišta u privatnom području ili za komercijalne svrhe kao rasvjeta za teren tvrtke. Najučinkovitija LED tehnologija daje u kombinaciji s opalnom pločom jednolično svjetlo.

Sadržaj isporuke (sl. 3.1)

Dimenzije proizvoda (sl. 3.2/3.3)

Pregled proizvoda (sl. 3.4)

- A LED panel
- B Kućište
- C Zidni držač
- D Kutni držač (opcija)
- E Podešavanje svjetlosnog praga
- F Podešavanje vremena
- G Senzorska jedinica
- H Prstenasti zaslon

4. Električna instalacija

Poravnavanje senzorskog reflektora (sl. 4.1)

- Isključite strujno napajanje (sl. 4.2)

Piključivanje mrežnog voda

Mrežni vod sastoji se od trožilnog kabela:

L = faza (većinom crna, smeđa ili siva)

N = neutralni vodič (većinom plavi)

E = zaštitni vodič (zeleno/žuti)

U slučaju dvoumljenja morate identificirati kabel pomoću ispitivača napona; zatim ponovno uspostaviti beznaponsko stanje. Faza (**L**) i neutralni vodič (**N**) priključuju se na stezaljku svjetiljke. Zaštitni vodič može se provući pomoću stezaljke (**E**).

Dijagram priključivanja (sl. 4.2)

Važno: Slučajna zamjena priključaka u uređaju ili Vašem ormariću za osigurače kasnije uzrokuje kratki spoj. U tom slučaju još jednom se moraju identificirati pojedini kabeli i ponovno spojiti. Izvor svjetlosti ove svjetiljke nije zamjenjiv; ako bi se morao zamijeniti (npr. na kraju njegovog vijeka trajanja), mora se zamijeniti cijela svjetiljka.

5. Montaža

- Provjeriti sve sastavne dijelove na oštećenja.
- U slučaju oštećenja ne koristiti proizvod.
- Odaberite prikladno mjesto montaže uzimajući u obzir domet i detekiranje pokreta. (sl. 5.1)

Najsigurnija detekcija pokreta postiže se kad se uređaj montira bočno na smjer kretanja i nikakve prepreke (npr. drveća, zidovi itd.) ne ometaju vidokrug senzora. (sl. 5.2/5.3).

Montaža

- Otpustite sigurnosni vijak. (sl. 5.4)
- Odvojite kućište (**B**) od zidnog držača (**C**). (sl. 5.5)
- Odvojite utičnu stezaljku od zidnog držača. (sl. 5.6)

- Označite rupe za zidnu montažu. (sl. 5.7)
- Označite rupe za montažu na vanjski kut s opcijom zidnog kutnog držača. (sl. 5.8)
- Označite rupe za montažu na unutarnji kut s opcijom zidnog kutnog držača. (sl. 5.9)
- Izbušite rupe i umetnite učvršnice. (sl. 5.10)
- Umetnite brtveni čep. (sl. 5.11)
 - Podžbukni kabel (sl. 5.12)
 - Nadžbukni kabel s distancama (sl. 5.13)
- Zidni držač zajedno s utičnom stezaljkom pričvrstite vijcima na zidni kutni držač. (sl. 5.14)
- Spojite priključni kabel. (sl. 5.15)
- Spojite utičnu stezaljku. (sl. 5.16)
- Natakните kućište na zidni držač. (sl. 5.17)
- Uvrnite sigurnosni vijak. (sl. 5.18)
- Uključite strujno napajanje. (sl. 5.18)
- Izvršite podešavanja → „6. Funkcija“

6. Funkcija

Skinite prstenasti zaslon sa senzorske jedinice. (sl. 6.1)

Tvorničke postavke regulatora

Podešenost svjetlosnog praga (**E**): 1000 luksa

Podešeno vrijeme (**F**): 10 sekundi

Podešavanje svjetlosnog praga (sl. 6.2 / E)

Kontinuirano podesivo

Regulator podesen na **1** = osvijetljenost oko 1000 luksa

Regulator podesen na **6** = režim rada pri danjem svjetlu, oko 2 luksa

Napomena: Prilikom podešavanja područja detekcije kod danjeg svjetla regulator treba podesiti na **1** = režim rada kod danjeg svjetla.

Podešavanje vremena (sl. 6.2 / F)

Regulator podesen na **1** = najkraće vrijeme, oko 10 sekundi

Regulator podesen na **6** = najdulje vrijeme, oko 15 minuta

Napomena: Prilikom podešavanja područja detekcije preporučuje se odabrati najkraće vrijeme.

Stavite prstenasti zaslon natrag na senzorsku jedinicu (sl. 6.3)

Područje zakretanja LED panela (sl. 6.4)

Pokrivni zasloni (sl. 6.5)

Pokrivni zaslon služi za pokrivanje segmenata leće po želji i individualno ograničavanje dometa. Time su eliminirana pogrešna uključivanja ili se ciljano nadziru opasna mjesta. (sl. 6.6).

7. Rad/Njega

Uređaj nije prikladan za specijalne protuprovalne alarmne uređaje jer nema za to propisanu sigurnost od sabotaže. Vremenski utjecaji mogu djelovati na funkcioniranje senzorskog LED reflektora. Kod jakog vjetrova, snijega, kiše, ili tuče može doći do pogrešnog funkcioniranja jer se ne mogu razlikovati iznenadna kolebanja temperature izvora topline. Leća za detekciju može se u slučaju zaprljanosti obrisati vlažnom krpom (bez sredstva za čišćenje).

8. Zbrinjavanje

Električne uređaje, pribor i ambalažu treba zbrinuti na ekološki način odvozom na reciklažu.



Ne bacajte električne uređaje u kućni otpad!

Samo za zemlje EU:

Prema važećim europskim direktivama za stare električne i elektroničke uređaje i njihovoj implementaciji u nacionalno pravo, električni uređaji koji se više ne mogu koristiti moraju se posebno sakupiti i zbrinuti na ekološki način odvozom na reciklažu.

9. Jamstvo proizvođača

Kao kupcu pripadaju Vam sva prava po zakonu o zaštiti potrošača. Ako ta prava postoje u Vašoj zemlji, ona se našom izjavom o jamstvu ne smanjuju niti ograničavaju. Dajemo Vam 5 godina jamstva na besprijekornu kakvoću i propisno funkcioniranje Vašeg proizvoda STEINEL-Professional-Senzorika. Jamčimo da ovaj proizvod nema greške na materijalu, tvorničke i konstrukcijske greške. Jamčimo tehničku ispravnost svih elektroničkih sklopova i kabela, kao i ispravnost svih korištenih materijala i njihovih površina.

Zahtijevanje jamstvenog prava

Ako želite reklamirati svoj proizvod, pošaljite cjelovit proizvod s originalnim računom koji mora sadržavati podatke o datumu kupnje i naziv proizvoda,

oslobođeno troškova prijevoza, Vašem trgovcu ili izravno na našu adresu, **Daljinsko upravljanje d.o.o., Bedricha Smetane 10, HR-10000 Zagreb.** Stoga Vam preporučujemo da pažljivo sačuvate račun do isteka jamstvenog roka. Daljinsko upravljanje d.o.o. ne preuzima jamstvo za transportne troškove i rizike u okviru povratne pošiljke.

Informacije o zahtijevanju prava u slučaju jamstva dobit ćete na našoj početnoj stranici www.daljinsko-upravljanje.hr

Ako imate slučaj jamstva ili pitanja u vezi Vašeg proizvoda, nazovite nas na dežurni servisni telefon **+385 (1) 388 66 77** ili **388 02 47** u vremenu od ponedjeljka do petka **od 08:00 do 16:00** sati ili nas kontaktirajte na e-mail adresu: **daljinsko-upravljanje@inet.hr**.

5 GODINA
PROIZVOĐAČA
JAMSTVA

10. Tehnički podaci

Dimenzije (V × Š × D)	221 × 180 × 161
Snaga	20 W
Svjetlosni tok / svjetlina	1830 lm
Težina	0,620 kg
Projicirana površina	Frontalni pogled 316,2 cm ² Bočni pogled 115 cm ²
Struja mreže	97mA
Koeficijent snage	0,86
Dodatna uklopna snaga	
potrošnja svjetiljki sa žarnom niti / halogenih svjetiljki	1000 W
fluorescentne svjetiljke EPN	1000 W
fluorescentne svjetiljke nekompenzirano	500 VA
fluorescentne svjetiljke EPN serijski kompenzirano	406 VA
paralelno kompenzirane fluorescentne svjetiljke	406 VA
niskonaponske halogene svjetiljke	1000 VA
LED < 2 W	16 W
2 W < LED < 8 W	64 W
LED > 8 W	64 W
Kapacitivno opterećenje	132 μF
Učinkovitost	91,5 lm/W
Boja svjetlosti	4000 K (neutralna bijela) / SDCM 3
Vijek trajanja LED-a	60.000 h (L70B10) pri 25°C
Indeks reprodukcije boje	Ra ≥ 80
Napon mreže	230-240 ~V / 50/60 Hz
Senzorika	pasivna infracrvena
Domet	maks. 12 m
Kut detekcije	240°
Podešavanje vremena	10 s - 15 min
Podešavanje svjetlosnog praga	2-1000 luksa
IP/Klasa zaštite	IP44 / II

11. Smetnje u pogonu

Smetnja	Uzrok	Pomoć
Senzorski LED reflektor je bez napona	<ul style="list-style-type: none"> ■ reagirao je osigurač, nije uključeno, prekinut vod ■ kratki spoj 	<ul style="list-style-type: none"> ■ uključiti osigurač, zamijeniti; uključiti mrežnu sklopku; provjeriti vod ispitivačem napona ■ provjeriti priključke
Senzorski LED reflektor se ne uključuje.	<ul style="list-style-type: none"> ■ tijekom dana se podešavanje svjetlosnog praga nalazi u noćnom režimu rada ■ mrežna sklopka je ISKLJUČENA ■ reagirao je osigurač ■ područje detekcije nije ciljano podešeno 	<ul style="list-style-type: none"> ■ iznova podesiti ■ uključiti ■ uključiti osigurač, zamijeniti, eventualno provjeriti priključak ■ podesiti iznova
Senzorski LED reflektor se ne isključuje.	<ul style="list-style-type: none"> ■ stalno kretanje u području detekcije 	<ul style="list-style-type: none"> ■ kontrolirati područje i event. iznova justirati odnosno prekriti
Senzorski LED reflektor uvijek se UKLJUČUJE/ISKLJUČUJE.	<ul style="list-style-type: none"> ■ životinje se kreću u području detekcije 	<ul style="list-style-type: none"> ■ zakrenuti senzor naviše odn. ciljano prekriti, premjestiti područje odn. prekriti
Senzorski LED reflektor neželjeno se uključuje.	<ul style="list-style-type: none"> ■ vjetar njiše drveća i grmlje u području detekcije ■ detektiranje automobila na ulici ■ iznenadna promjena temperature zbog nevremena (vjetar, kiša, snijeg) ili zraka koji izlazi iz ventilatora, otvorenih prozora ■ senzorski LED reflektor koleba (pomiče se) npr. zbog jakog vjetra ili velikih oborina. 	<ul style="list-style-type: none"> ■ premjestiti područje ■ premjestiti područje ■ promijeniti područje, premjestiti mjesto montaže ■ senzorski LED reflektor montirati na čvrstu podlogu

1. Käesoleva dokumendi kohta

Palun lugege hoolikalt läbi ja hoidke alles!

- Autoriõigusega kaitstud. Järeltrükk, ka väljavõttele, ainult meie nõusolekul.
- Õigus muudatusteks tehnilise täiustamise eesmärgil reserveeritud.

Sümbolite selgitus



Hoiatus ohtude eest!



Viide tekstikohtadele dokumendis.

2. Üldised ohutusjuhised



Katkestage enne igasuguseid töid seadme kallal pingetoide!

- Selle seadme paigaldamise puhul on tegemist tööga võrgupinge juures; seda tuleb teostada seetõttu asjatundikult vastavalt riigis kehtivatele paigalduseeskirjadele ning ühendamistingimustele. (nt **DE**-VDE 0100, **AT**-ÖVE/ÖNORM E 8001-1, **CH**-SEV 1000)
- Projektori korpus kuumeneb kasutamise ajal. LED-paneeli tuleb suunata siis, kui see on jahtunud.
- Paigaldage seade (tavapäraselt) mitte kergesti süttivatele pindadele.

3. XLED PRO 240

Nõuetekohane kasutus

- Sensoriga LED-projektor on mõeldud välistingimustes seinale paigaldamiseks.
- Vabalt pööratav LED-paneel.

Liikumine lülitab valgustust, alarmi ja palju muud. Vabalt liigutatav paneel võimaldab projektoril jätta privaatselt valgustatud ala maja või kinnistu juures või äri territooriumil, näiteks et valgustada täielikult ettevõtte ala. Tõeliselt efektiivne LED-tehnoloogia võimaldab tänu opaalklaasile hajutada valguse laiale alale.

Tarnekomplekt (joon. 3.1)

Toote mõõdud (joon. 3.2/3.3)

Seadme ülevaade (joon. 3.4)

- A LED-paneel
- B Korpus
- C Seinakinnitus
- D Nurk-seinahoidik (valikuline)
- E Hämaruse seadmine
- F Aja seadmine
- G Andur
- H Rõngassirm

4. Elektriinstallatsioon

Sensoriga prožektorite suunamine (joon. 4.1)

- Lülitage voolutoide välja (joon. 4.2)

Võrgutoitejuhtmete ühendus

Võrgutoitejuhe koosneb 3-soonelisest kaablist:

L = faas (enamasti must, pruun või hall)

N = neutraaljuht (enamasti sinine)

E = kaitsejuht (roheline/kollane)

Kahtluse korral tuleb kaablid pingetestriiga identifitseerida; seejärel lülitage taas pingevabaks. Faas (**L**) ja neutraaljuht (**N**) lülitatakse ridaklemmi külge. Kaitsejuhi võib klemmi (**E**) abil ära lihvida.

Ühendusskeem (joon. 4.2)

Tähtis! Ühenduste omavaheline äravahetamine põhjustab hiljem seadmes või kaitsmekarbis lühise. Sel juhul tuleb üksikud kaablid veelkord identifitseerida ning uuesti külge ühendada. Selle valgusti valgusallikat ei saa vahetada; juhul kui valgusallikas tuleb välja vahetada (nt selle eluea lõppemisel), tuleb asendada kogu valgusti.

5. Montaaž

- Kontrollige kõiki koostedetaile kahjustuste suhtes.
- Ärge võtke toodet kahjustuste korral käiku.
- Valige tööraadiust ja liikumise tuvastamist arvesse võttes sobiv montaažikoht. (joon. 5.1)

Liikumise usaldusväärseima tuvastamise saavutate, kui monteeri seadme kõndimise suunas küljele ja takistused (nagu nt puud, müürid jms) ei tõkesta sensori vaatevälja. (joon. 5.2/5.3)

Montaažisammud

- Keerake lahti kinnituskruvi. (joon. 5.4)
- Keerake korpus (**B**) seinahoidiku (**C**) küljest lahti. (joon. 5.5)

- Eemaldage pistiku klemm seinahoidiku küljest. (joon. 5.6)
- Markeerige seinale paigaldamiseks puurimisaukud. (joon. 5.7)
- Markeerige valikulise nurgahoidikuga välisnurka paigaldamiseks puurimisaukud. (joon. 5.8)
- Markeerige valikulise nurgahoidikuga siseturka paigaldamiseks puurimisaukud. (joon. 5.9)
- Puurige avad ja pange tüüblid sisse. (joon. 5.10)
- Paigaldage tihenduskorgid. (joon. 5.11)
 - Toitejuhe süvispaigalduseks (joon. 5.12)
 - Pindpaigalduse toitejuhe koos distantshoidikuga (joon. 5.13)
- Krugive seinahoidikuga kaasasolev pistikklemm nurgahoidikule. (joon. 5.14)
- Ühendage ühenduskaabel külge. (joon. 5.15)
- Ühendage pistiku klemmid. (joon. 5.16)
- Asetage korpus seinahoidikule. (joon. 5.17)
- Kinnitage lukustuskruvi (joon. 5.18)
- Lülitage voolutoide sisse. (joon. 5.18)
- Teostage seaded → „6. Funktsioon“

6. Talitlus

Eemaldage sensorimoodulit rõngassirmid (joon. 6.1)

Seaderegulaatori tehaseeadistused

Hämaruse seadmine (**E**): 1000 lx

Aja seadmine (**F**): 10 sekundit

Hämaruse seadmine (joon. 6.2 / E)

Astmeteta seadistatav

Seaderegulaator **1** peal = päevalgusrežiim, u 1000 lx.

Seaderegulaator **6** peal = hämarusrežiimi, u 2 lx.

Märkus. Päevalguses tuleb tuvastuspiirkonna seadistamiseks seaderegulaator seada **1** = päevalgusrežiimi peale.

Aja seadmine (joon. 6.2 / F)

Seadistusregulaator **1** peal = lühim aeg, u 10 sekundit

Seadistusregulaator **6** peal = pikim aeg, u 15 minutit

Märkus. Tuvastuspiirkonna seadmisel soovitatakse valida lühim aeg.

Asetage rõngassirmid sensorimoodulile uuesti tagasi (joon. 6.3)

LED-paneeli pööramispiirkond (joon. 6.4)

Kattekestad (joon. 6.5)

Kattesirmid on mõeldud selleks, et soovi korral paljusid läätsesegmente kinni katta ning piirata sel moel tööulatust individuaalselt. Valelülitused on välistatud ja jälgitakse vaid ohtlikke kohti. (joon. 6.6)

7. Käitus/hoolitsus

Seade ei sobi kasutamiseks spetsiaalsetes sissehõõrdumisvastastes alarmseadmetes, sest tal puudub selleks nõutav sabotaažkaitse. Ilmastikutingimused võivad mõjutada sensoriga LED-kiurguri talitlust. Tugevate tuuleilide, lume, vihma ja rahe korral võib esineda väärlülitusi, sest äkilisi temperatuurimuutusi pole võimalik soojusallikatest eristada. Sensori määratud läätse saate puhastada niiske lapiga (ilma puhastusvahenditeta).

8. Utiliseerimine

Elektriseadmed, lisatarvikud ja pakendid tuleb suunata keskkonnateadlikku taaskasutusse.



Ärge visake elektriseadmeid olmejäätmete hulka!

Ainult ELi riikidele:

Vastavalt vanu elektri- ja elektroonikaseadmeid puudutavale kehtivale Euroopa määrusele ja selle rakendamisele rahvusvahelises õiguses tuleb kasutuskõlbmatud elektriseadmed koguda eraldi ning suunata keskkonnateadlikku taaskasutusse.

9. Tootja garantii

Ostjana omate müüja suhtes samuti seadusega sätestatud puuduste kõrvaldamise õigusi või vastavalt pretensiooniõigusi. Kui Teie riigis on need õigused olemas, siis meie garantiideklaratsioon neid ei kärbi ega piira. Me anname Teie STEINELi Professional sensortootete laitmatute omaduste ja nõuetekohase talitluse kohta 5-aastase garantii. Me garanteerime, et kõnealune toode on vaba materjali-, valmistamis- ja konstruktsioonivigadest. Me garanteerime kõigi elektrooniliste koostedetailide ja kaablite talitlus- ja töökindluse ning et kasutatud valmistamismaterjalid ja nende pealispind on puudustevabad.

Kaebuste esitamine

Kui soovite tootega seonduvalt reklamatsiooni esitada, siis palun saatke see kompleksena ja tasuta tarnega koos originaal-ostutšekiga, mis peab sisaldama ostukuupäeva andmeid ning toote nimetust, meie edasimüüjale või otse meile, **Fortronic AS, Tööstuse tee 10, 61715, Tõrvandi**. Me soovime Teil ostutšekki seetõttu kuni garantiiaja möödumiseni hoolikalt alal hoida. STEINEL ei vastuta tagasisaatmise raames esinevate transpordikulude ja -riskide eest.

Informatsiooni garantiijuhtumi kehtestamiseks saate meie kodulehelt www.fortronic.ee või www.steinell-professional.de/garantie

Garantiijuhtumi esinemise või mõne toote kohta küsimuste tekkimise korral võite meile esmaspäevast reedeni 9.00-17.00 vahemikus teeninduse numbril **+372 7 475 208** helistada.

5 AASTAT
TOOTJA
GARANTIID

10. Tehnilised andmed

Mõõtmed (P × L × K)	221 × 180 × 161	
Võimsus	20 W	
Valguskiirgus/heledus	1830 lm	
Kaal	0,620 kg	
Projitseeritav pindala	Eestvaade	316,2 cm ²
	Külgsaade	115 cm ²
Võrgupinge	97 mA	
Jõudlustegur	0,86	
Täiendav lülitusvõimsus		
Hõög-/halogeenlampide koormus	1000 W	
Luminofoorlampid EVG	1000 W	
Kompenseerimata luminofoorlampid	500 VA	
Jadakompensatsiooniga luminofoorlampid	406 VA	
Paralleelkompensatsiooniga luminofoorlampid	406 VA	
Madalpinge-halogenilampid	1000 VA	
LED < 2 W	16 W	
2 W < LED < 8 W	64 W	
LED > 8 W	64 W	
Mahtuvusliik koormus	132 µF	
Tõhusus	91,5 lm/W	
Valgusvärvus	4000 K (neutraalne valge) / SDCM 3	
LEDi eluiga	60 000 h (L70B10) 25 °C juures	
Värvuse taasesitusindeks	Ra ≥ 80	
Võrgupinge	230-240 ~V / 50/60 Hz	
Sensorika	Passiivne infrapuna	
Tööraadius	max 12 m	
Tuvastusnurk	240°	
Aja seadmine	10 s - 15 min	
Hämarusnivoo seadistamine	2-1000 lx	
IP/kaitseklass	IP44 / II	

11. Käitusrikked

Rike	Põhjus	Abi
Sesoriga LED-prožektoril puudub ping	<ul style="list-style-type: none"> ■ Kaitse on vallandunud, pole sisse lülitatud, juhe on katki ■ Lühis 	<ul style="list-style-type: none"> ■ Lülitage kaitse sisse või vahetage välja; lülitage võrgulüli sisse; kontrollige juhete pingetestriga ■ Kontrollige ühendusi
Sesoriga LED-prožektor ei lülitu sisse	<ul style="list-style-type: none"> ■ Päevarežiimi puhul, hämaruse-seadistus paikneb öörežiimil ■ Võrgulüli VÄLJAS ■ Kaitse on vallandunud ■ Tuvastuspiirkond pole suunatult seadistatud 	<ul style="list-style-type: none"> ■ Seadistage uuesti ■ Lülitage sisse ■ Lülitage kaitse sisse või vahetage välja; vajaduse korral kontrollige ühendust ■ Häälstage uuesti
Sesoriga LED-kiirgur ei lülitu välja	<ul style="list-style-type: none"> ■ Pidev liikumine tuvastuspiirkonnas 	<ul style="list-style-type: none"> ■ Kontrollige ala ja kohaldage see vajaduse korral uuesti või katke ala kinni
Sesoriga LED-kiirgur lülitub alati SISSE/VÄLJA	<ul style="list-style-type: none"> ■ Loomad liiguvad tuvastuspiirkonnas 	<ul style="list-style-type: none"> ■ Pöörake andurit kõrgemale või katke sihipäraselt kinni, muutke jälgitavat ala või katke kinni
Sesoriga LED-kiirgur lülitub soovimatult sisse	<ul style="list-style-type: none"> ■ Tuul liigutab tuvastuspiirkonnas puid ja põõsaid ■ Seade registreerib autosid tänaval ■ Äkiline temperatuurimuutus ilmastiku tõttu (tuul, vihm, lumi) või ventilaatoritest, avatud akendest pärit heitõhk ■ LED-adoriga prožektor kõigub (liigub) nt tuulepuhangute või tugevate sademehoogude tõttu 	<ul style="list-style-type: none"> ■ Seadke piirkond ümber ■ Seadke piirkond ümber ■ Muutke piirkonda, muutke paigalduskohta ■ Monteeri sensoriga-LED-prožektor stabiilsele aluspinnale

1. Apie šį dokumentą

Prašom įdėmiai perskaityti ir išsaugoti!

- Autorių teisės saugomos. Perspausdinti, taip pat ir atskiras ištraukas, leidžiama tik gavus mūsų sutikimą.
- Pasiliekiama teisė daryti pakeitimus techninio tobulinimo tikslais.

Simbolių paaiškinimas



Įspėjimas apie pavojus!



Nuoroda į atskiras dokumento teksto dalis.

2. Bendrieji saugos nurodymai



Prieš pradėdami dirbti su prietaisu atjunkite elektros energijos tiekimą!

- Šie prietaisai jungiami prie elektros tinklo, todėl juos reikia prijungti tinkamai, vadovaujantis šalyje galiojančiomis instaliacijos normomis ir jungimo taisyklėmis (pvz., **DE**-VDE 0100, **AT**-ÖVE/ÖNORM E 8001-1, **CH**-SEV 1000)
- Darbo metu prožektoriaus korpusas įkaista. LED plokštelę reguliuokite tik kai ji yra atvėsusi.
- Nemontuokite prietaiso ant (įprastais atvejais) lengvai užsiliepsnojančių paviršių.

3. XLED PRO 240

Naudojimas pagal paskirtį

- Sensorinis LED prožektorius skirtas montuoti ant sienos lauke.
- Pilnai sukama LED plokštelė.

Užfiksavus judesį įjungiamas šviesa, signalizacija ir pan. Dėl laisvai sukamos plokštelės prožektorius idealiai tinka naudoti tiek privačioje erdvėje namo ar sklypo apšvietimui, tiek pramoninėje zonoje, pvz., įmonės sklypui apšviesti. Itin veiksminga LED technologija kartu su matiniu stiklu užtikrina didelio ploto apšvietimą.

Tiekiami įranga **(3.1 pav.)**

Gaminio matmenys **(3.2/3.3 pav.)**

Prietaiso apžvalga **(3.4 pav.)**

- A Šviesos diodų skydas
- B Korpusas
- C Sieninis laikiklis
- D Kampinis sieninis laikiklis (pasirenkamasis)
- E Prieblendos lygio nustatymas
- F Švietimo trukmės nustatymas
- G Sensorius
- H Apatinis sensoriaus žiedelis

4. Elektros įrengimas

Sensorinio prožektoriaus padėties nustatymas **(4.1 pav.)**

- Išjunkite elektros energijos tiekimą **(4.2 pav.)**

Tinklo įvado prijungimas

Įvadą sudaro trijų laidų kabelis:

L = fazė (dažniausiai juodas arba rudas laidas)

N = nulinis laidas (dažniausiai mėlynas)

E = apsauginis laidas (žalias / geltonas)

Jei kyla abejonų, laidus patikrinkite įtampos indikatoriumi; po to atjunkite srovę. Fazė (**L**) ir nulinis laidas (**N**) jungiami prie šviestuvo gnybtų. Naudojantis gnybtu (**E**) galima prijungti apsauginį laidą.

Prijungimo diagrama **(4.2 pav.)**

Svarbu! Neteisingai sujungti laidai sukelia trumpąjį jungimą prietaise arba paskirstymo dėžutėje. Tokiu atveju reikia dar kartą identifikuoti atskirus kabelius ir prijungti iš naujo.

Šio šviestuvo šviesos elementas yra nekeičiamas, todėl prireikus jį pakeisti (pvz., pasibaigus tarnavimo laikui), reikia keisti visą šviestuvą.

5. Montavimas

- Visas dalis patikrinkite dėl pažeidimų.
- Esant pažeidimams gaminio nenaudokite.
- Pasirinkite tinkamą montavimo vietą atsižvelgdami į jautrumo zonos ilgį ir judėjimo fiksavimą. **(5.1 pav.)**

Judėjimas patikimiausiai fiksuojamas tuomet, kai prietaisas sumontuojamas šonu judėjimo kryptčiai ir sensoriaus aprėpties lauko neužstoja jokios kliūtys (pvz., medžiai, sienos ir t. t.) **(5.2/5.3 pav.)**

Montavimo eiga

- Atlaisvinkite varžtą. **(5.4 pav.)**
- Nuimkite korpusą (**B**) nuo sieninio laikiklio (**C**). **(5.5 pav.)**
- Atskirkite kištukinį gnybtą nuo sieninio laikiklio. **(5.6 pav.)**
- Montavimui ant sienos pažymėkite gręžimo angas. **(5.7 pav.)**
- Montavimui išoriniame kampe pažymėkite gręžimo angas naudodamiesi pasirenkamu kampiniu laikikliu. **(5.8 pav.)**
- Montavimui vidiniame kampe pažymėkite gręžimo angas naudodamiesi pasirenkamu kampiniu laikikliu. **(5.9 pav.)**
- Išgręžkite skylės ir įkiškite kaiščius. **(5.10 pav.)**
- Įstatykite sandarinimo kaištį. **(5.11 pav.)**
 - Potinkinis įvadas **(5.12 pav.)**
 - Virštinkinis įvadas su distanciniais laikikliais **(5.13 pav.)**
- Sieninį laikiklį su gnybtų laikikliu priveržkite prie kampinio laikiklio. **(5.14 pav.)**
- Prijunkite jungiamuosius laidus. **(5.15 pav.)**
- Sujunkite kištukinius gnybtus. **(5.16 pav.)**
- Korpusą uždėkite ant sieninio laikiklio. **(5.17 pav.)**
- Įsukite varžtą. **(5.18 pav.)**
- Įjunkite elektros srovės tiekimą. **(5.18 pav.)**
- Atlikite nustatymus → „6. Veikimas“

6. Veikimas

Nuo sensoriaus nuimkite žiedinį dangtelį **(6.1 pav.)**

Nustatymo regulatoriaus gamyklos nustatymas.

Prieblendos lygio nustatymas (**E**): 1000 liuksų
Laiko nustatymas (**F**): 10 sekundžių

Prieblendos lygio nustatymas (6.2 pav. / E)

Nustatoma be pakopų

Nustatymo regulatorius ties dienos šviesos režimu

1 = maždaug 1000 liuksai

Nustatymo regulatorius ties prieblandos režimu **6** = maždaug 2 liuksų

Pastaba: norėdami nustatyti jautrumo zoną, dienos metu nustatymo regulatorių nustatykite ties **1** = dienos šviesos režimu.

Švietimo trukmės nustatymas (6.2 pav. / F)

Nustatymo regulatorius ties **1** = mažiausia trukmė, maždaug 10 sekundžių

Nustatymo regulatorius ties **6** = ilgiausia trukmė, maždaug 15 minučių

Pastaba: nustatant jautrumo zoną rekomenduojama rinktis trumpiausią laiką.

Ant sensoriaus vėl uždėkite žiedinį dangtelį **(6.3 pav.)**

Šviesos diodų plokštelės sukimo zona **(6.4 pav.)**

Dengiamosios užsklandos (6.5 pav.)

Dengiamoji užsklanda skirta uždengti reikiamą kiekį linzės segmentų ir individualiai sumažinti jautrumo zonos ilgį. Klaidingi įsijungimai negalimi arba tikslinčiai stebimos pavojingos zonos. **(6.6 pav.)**

7. Naudojimas / priežiūra

Specialioms įsilaužimo pavojaus signalizacijoms įtaisas netinka, nes jame nėra tam reikalingos apsaugos nuo sabotažo. Oro permainingi gali turėti įtakos šviesos diodų prožektoriaus veikimui. Esant stipriems vėjo gūsiams, sningant, lyjant, krušos metu prietaisas gali įsijungti nepageidaujama metu, nes staigių temperatūros pokyčių neįmanoma atskirti nuo šilumos šaltinių. Užsiteršusias linzes valykite drėgnu audeklu (nenaudokite jokių valiklių).

8. Šalinimas

Elektros prietaisai, priedai ir pakuotės turi būti perdirbami aplinkai nekenksmingu būdu.



Neišmeskite elektros prietaisų kartu su buitinėmis atliekomis!

Tik ES šalims

Remiantis galiojančia Europos Sąjungos Direktyva dėl elektros ir elektronikos įrangos atliekų ir jos perkėlimo į nacionalinę teisę, nebetinkami naudoti elektros prietaisai turi būti renkami atskirai ir perdirbami aplinkai nekenksmingu būdu.

9. Gamintojo garantija

Kaip pirkėjas, prireikus, turite jums įstatymų suteiktas teises, reiškiamas pardavėjui. Jeigu šios teisės egzistuoja jūsų šalyje, mūsų garantija jų negali sumažinti arba apriboti. Suteikiame jums 5 metų garantiją užtikrinami puikias savybes ir sklandų „STEINEL-Professional“ sensorinio produkto veikimą. Garantuojame, kad šiame gaminyje nėra me-

džiagos, gamybos ir konstrukcinių defektų. Garantuojame sklandų visų elektroninių dalių ir kabelių veikimą ir užtikriname, kad visos naudotos medžiagos ir jų paviršiai yra be trūkumų.

Galiojimas

Jeigu norite pareikšti pretenziją dėl gaminio, atsiųskite jį visą, apmokėję gabenimo išlaidas, su originaliu pirkimo dokumentu, kuriame turi būti nurodyta pirkimo data ir pavadinimas, pardavėjui iš kurio pirkote arba STEINEL atstovui Lietuvoje UAB KVARCAS (Neries krantinė 32, Kaunas) arba tiesiai gamintojui šiuo adresu: **Neries krantinė 32, LT-48463 Kaunas**. Todėl rekomenduojame pirkimo dokumentą saugoti iki garantinio laiko pabaigos. STEINEL nedengia gabenimo išlaidų ir neatsako

už riziką grąžinant. Informacijos kaip pasinaudoti garantine teise rasite mūsų svetainėje www.steinellietuva.lt/garantijos arba www.steinellietuva.lt.

Garantinio įvykio atveju arba jeigu turite klausimų, susijusių su šiuo gaminiu, bet kada galite skambinti STEINEL atstovui Lietuvoje UAB KVARCAS (**8-37-408030**) arba tiesiogiai gamintojui jo aptarnavimo skyriaus budinčiąja linija **8-37-408030, 8-686-52729**.

5 METŲ
GAMINTOJŲ
GARANTIJA

10. Techniniai duomenys

Matmenys (l x P x A)	221 x 180 x 161
Galingumas	20 W
Šviesos srautas / šviesumas	1830 lm
Svoris	0,620 kg
Projektuojamas plotas	Vaizdas iš priekio 316,2 cm ² Vaizdas iš šono 115 cm ²
Tinklo srovė	97 mA
Galios koeficientas	0,86
Papildoma jungimo galia	
Kaitrinės / halogeninės lempučių apkrova	1000 W
Liuminiscencinės lempos elektroniniai paleidimo įrenginiai (EVG)	1000 W
Liuminiscencinės lempos, nekompensuotos	500 VA
Liuminiscencinės lempos, išilginė kompensacija	406 VA
Liuminiscencinės lempos, kompensuojamos lygiagrečiuoju būdu	406 VA
Žemos įtampos halogeninės lempos	1000 VA
LED < 2 W	16 W
2 W < LED < 8 W	64 W
LED > 8 W	64 W
Talpinė apkrova	132 μF
Efektyvumas	91,5 lm
Šviesos spalva	4000 K (neutrali balta) / SDCM 3
LED tarnavimo trukmė	60 000 h (L70B10) esant 25 °C
Spalvos atkūrimo indeksas	Ra ≥ 80
Tinklo įtampa	230–240 ~V / 50/60 Hz
Sensorika	Pasyvūs infraraudonieji spinduliai
Jautrumo zonos ilgis	Maks. 12 m
Apimties kampas	240°
Švietimo trukmės nustatymas	10 s – 15 min.
Prieblandos lygio nustatymas	2–1000 liuksų
IP apsaugos klasė	IP44 / II

11. Veikimo sutrikimai

Sutrikimas	Priežastis	Ištaisymas
Sensoriniame šviesos diodų prožektoriuje nėra įtampos	<ul style="list-style-type: none"> ■ Suveikė saugiklis, neįjungta, nutrauktas laidas ■ Trumpasis jungimas 	<ul style="list-style-type: none"> ■ Įjunkite, pakeiskite saugiklį; įjunkite tinklo jungiklį; patikrinkite laidą įtampos tikrinimo prietaisu ■ Patikrinkite įvadą
Sensorinis šviesos diodų prožektorius neišsijungia	<ul style="list-style-type: none"> ■ Veikiant dienos šviesos režimu, prieblandos nustatymai nustatyti ties nakties režimu ■ Tinklo jungiklis išjungtas ■ Suveikė saugiklis ■ Aptikimo zona nustatyta netiksliai 	<ul style="list-style-type: none"> ■ Nustatykite iš naujo ■ Įjunkite jungiklį ■ Įjunkite, pakeiskite saugiklį; jeigu reikia, patikrinkite jungtį ■ Sureguliuokite iš naujo
Sensorinis šviesos diodų prožektorius neišsijungia	<ul style="list-style-type: none"> ■ Jautrumo zonoje fiksuojamas nuolatinis judesys 	<ul style="list-style-type: none"> ■ Patikrinkite jautrumo zoną ir, jei reikia, nustatykite ją iš naujo arba pakeiskite
Sensorinis šviesos diodų prožektorius nuolat įsijungia ir išsijungia	<ul style="list-style-type: none"> ■ Aptikimo zonoje vaikšto gyvūnai 	<ul style="list-style-type: none"> ■ Sensorių pakreipkite aukštyn arba nustatykite tiksliau, pakeiskite jautrumo zoną ar nustatykite iš naujo
Sensorinis šviesos diodų prožektorius įsijungia nepageidaujamu metu	<ul style="list-style-type: none"> ■ Jautrumo zonoje vėjas linguoja medžius ir krūmus ■ Aptinkami gatvė važiujantys automobiliai ■ Staigus temperatūros pokytis dėl oro sąlygų (vėjo, lietaus, sniego) arba oro srauto iš ventiliatorių, atvirų langų ■ Sensorinis šviesos diodų prožektorius siūbuoja (judą) dėl, pvz., vėjo gūsių ar stipraus lietaus (sniego, krušos) 	<ul style="list-style-type: none"> ■ Nustatykite jautrumo zoną iš naujo ■ Nustatykite jautrumo zoną iš naujo ■ Pakeiskite zoną, perkelkite montavimo vietą ■ Sumontuokite sensorinį LED prožektorių ant tvirto pagrindo

1. Par šo dokumentu

Lūdzu, izlasiet to uzmanīgi un saglabājiet!

- Autortiesības ir aizsargātas. Pārpublicēšana, arī atsevišķu izvilkumu veidā, tikai ar mūsu atļauju.
- Paturam tiesības veikt izmaiņas, kas saistītas ar tehnikas attīstību.

Simbolu skaidrojums



Brīdinājums par bīstamību!



Norāde uz tekstu dokumentā.

2. Vispārēji drošības norādījumi



Pirms jebkādiem darbiem ar ierīci, pārtrauciet strāvas padevi tai!

- Šo ierīču instalēšana nozīmē darbu ar elektrotīkla spriegumu; tā jāizpilda profesionāli, saskaņā konkrētās valsts instalācijas priekšrakstiem un pieslēgšanas noteikumiem (piem., DE-VDE 0100, AT-ÖVE/ÖNORM E 8001-1, CH-SEV 1000)
- Starmeša korpuss sasilst darbības laikā. LED paneļa iestatīšanu veiciet tikai tad, kad tas ir atdzisis.
- Nemontējiet ierīci pie (parasti) viegli uzliesmojošām virsmām.

3. XLED PRO 240

Pareiza lietošana

- LED sensorstarmetis ir piemērots motāžai pie sienas ārā.
- Brīvi pagriežams LED panelis.

Kustība ieslēdz gaismu, signālu un daudz ko citu. Ar brīvi pagriežamo paneli iespējams izgaismot gan privāto zonu - mājā un tās teritorijā, gan industriālo zonu, piemēram, uzņēmuma teritoriju. Ļoti efektīvā LED tehnoloģija savienojumā ar opālistiklu nodrošina virsmu nokļājošu apgaismojumu.

Piegādes apjoms **(3.1. att.)**
Produkta izmēri **(3.2./3.3. att.)**
Ierīces komplektācija **(3.4. att.)**

- A LED panelis
- B Korpuss
- C Sienas stiprinājums
- D Sienas stūra stiprinājums (pēc izvēles)
- E Krēslas sliekšņa iestatījums
- F Laika iestatīšana
- G Sensora vienība
- H Gredzena blende

4. Elektriskā instalācija

Sensorstarmeša virziena iestatījums **(4.1. att.)**

- Atslēdziet elektrības apgādi **(4.2. att.)**

Elektrotīkla pievadvada pieslēgums

Tīkla pievadvadu veido 3 dzīslu kabelis:

- L** = fāze (parasti melns, brūns vai pelēks)
- N** = nulles vads (parasti zils)
- E** = zemējums (zaļš/dzeltenš)

Šaubu gadījumā ar sprieguma mērītāju ir jānosaka kabeļa dzīslas; pēc tam kabelis atkārtoti ir jāatslēdz no strāvas tīkla. Fāze (**L**) un nulles vads (**N**) tiek pieslēgti savienotājkopnei. Zemējumu var saslēgt ar spaiļes (**E**) palīdzību.

Pieslēgumu diagramma **(4.2. att.)**

Svarīgi! Pieslēgumu sajaukšana vēlāk var izraisīt īssavienojumu ierīcē vai Jūsu sadales skapī. Šādā gadījumā ir atkārtoti jāveic atsevišķu kabeļu noteikšana un savienošana. Šī gaismekļa gaismas avots nav nomaināms, ja gaismas avotu ir jānomaina (piem., tā darba mūža beigās), ir jānomaina viss gaismeklis.

5. Montāža

- Pārbaudiet visas detaļas, vai tās nav bojātas.
- Bojājumu gadījumā nelietojiet produktu.
- Izvēlieties montāžai piemērotu vietu, ņemot vērā sniedzamību un kustības uztveršanu. **(5.1. att.)**

Sensors visefektīvāk uztvers kustību, ja uzstādīsiet ierīci kustības virzienā un ja sensora redzamību neierobežos šķēršļi (piemēram, koki, sienas u. tml.). **(4.2./4.3. att.)**

Montāžas soļi

- Atskrūvējiet drošības skrūvi. **(5.4. att.)**
- Atvienojiet korpusu (**B**) no sienas turētāja (**C**). **(5.5. att.)**
- Atvienojiet iespraužamās spaiļes no sienas stiprinājuma. **(5.6. att.)**
- Atzīmējiet urbuma vietas, lai veiktu montāžu pie sienas. **(5.7. att.)**
- Atzīmējiet urbuma vietas, lai veiktu montāžu ārējā stūrī ar stūra turētāju kā variantu. **(5.8. att.)**
- Atzīmējiet urbuma vietas, lai veiktu montāžu iekšējā stūrī ar stūra turētāju kā variantu. **(5.9. att.)**
- Izurbiet caurumus un ievietojiet dibēļus. **(5.10. att.)**
- Ievietojiet blīvaizbāzni. **(5.11. att.)**
 - Zemapmetuma pievads **(5.12. att.)**
 - Virsapmetuma pievads ar starplikām **(5.13. att.)**
- Uzskrūvējiet sienas turētāju iesk. iespraužamās spaiļes uz stūra turētāja. **(5.14. att.)**
- Pievienojiet pieslēguma kabeli. **(5.15. att.)**
- Savienojiet kontaktpailli. **(5.16. att.)**
- Uzspraudiet korpusu uz sienas stiprinājuma. **(5.17. att.)**
- Ieskrūvējiet drošības skrūvi. **(5.18. att.)**
- Ieslēdziet elektrības apgādi. **(5.18. att.)**
- Veiciet iestatīšanu → **"6. Funkcija"**

6. Funkcijas

Noņemiet gredzena blendi no sensora vienības **(6.1. att.)**

Rūpnīcas iestatījumi iestatījumu regulators

Krēslas iestatījums (**E**): 1000 luksī
Laika iestatījums (**F**): 10 sekundes

Krēslas sliekšņa iestatījums (6.2 att. / E)

Iestatāms bez pakāpēm
Iestatīšanas slēdzis uz **1** = dienasgaismas režīms, apm. 1000 luksī
Iestatījumu regulators uz **6** = krēslas režīms, apm. 2 luksī.

Norāde! Lai iestatītu uztveres lauku pie dienasgaismas, iestatīšanas slēdzis jāiestata uz **1** = dienasgaismas režīms.

Laika iestatījums (6.2 att. / F)

Iestatījumu regulators uz **1** = īsākais laiks, apm. 10 s.
Iestatījumu uz **6** = ilgākais laiks, apm. 15 min.

Norāde! Iestatot uztveres lauku, ieteicams izvēlēties īsāko laiku.

Uzlieciet gredzena blendi atkal uz sensora vienības **(6.3. att.)**

LED paneļa pagriešanas zona **(6.4. att.)**

Nosegi (6.5. att.)

Komplektācijā ietilpstošais nosegs kalpo nenoteikta skaita lēcas segmentu noseģšanai, tātad individuāli sniedzamības samazināšanai. Kļūdaini slēgumi tiek izslēgti vai bīstamās vietas tiek mērķtiecīgi pārraudzītas. **(6.6. att.)**

7. Lietošana/kopšana

Ierīce nav piemērota speciālām pretielaušanās signalizācijām, jo tā nav aprīkota ar priekšrakstos noteikto aizsardzību pret apzinātu bojāšanu. Laika apstākļi var ietekmēt LED sensorstarmeša darbību. Stipru vēja brāzmu, sniega, lietus un krusas dēļ sensors var patvaļīgi ieslēgties, jo tas nevar atšķirt pēkšņas temperatūras svārstības no siltuma avota. Uztveres lēca fīrma ar mitru lupatīņu (bez tīrīšanas līdzekļa).

8. Utilizācija

Elektroierīces, piederumi un iepakojumi jānodod dabai draudzīgai atkārtotai pārstrādei.



Nemetiet elektroierīces parastajos atkritumos!

Tikai ES valstīm:

Atbilstoši Eiropas vadlīnijām par vecām elektroierīcēm un elektroniskām ierīcēm, un to lietojumam nacionālās tiesībās, nefunkcionējošas elektroierīces jāsavāc atsevišķi un tās jānodod dabai draudzīgai atkārtotai pārstrādei.

9. Ražotāja garantija

Kā pircējam Jums attiecībā pret pārdevēju ir spēkā likumā paredzētās garantijas tiesības. Mūsu garantijas saistības nesamazina un neierobežo šīs tiesības, ciktāl tādas pastāv Jūsu valstī. Mēs piešķiram 5 gadu garantiju nevainojamām Jūsu STEINEL profesionālā sensorikas produkta īpašībām un darbībai. Mēs garantējam, ka šim produktam nav materiāla, ražošanas un konstrukcijas defektu. Mēs garantējam visu elektronisko būvdāļu un kabeļu ekspluatācijas drošumu, kā arī visu izmantoto materiālu un to virsmu nevainojamību.

Sūdzību iesniegšana

Ja vēlaties reklamēt Jūsu iegādāto produktu, lūdzu, nosūtiet to pilnā komplektācijā, apmaksājot pasta izdevumus, pievienojot oriģinālo čeku, kā arī norādot pirkuma datumu un produkta apzīmējumu, Jūsu pārdevējam vai tieši mums: **SIA Ambergs, Brīvības gatve 195-16, LV-1039 Rīga**. Tādēļ mēs iesakām rūpīgi saglabāt pirkuma čeku līdz garantijas laika beigām. STEINEL nenes atbildību par transporta bojājumiem un atpakaļ sūtīšanas riskiem.

Informāciju par garantijas pieteikumu Jūs atradīsiet mūsu mājas lapā www.steinel-professional.de/garantie

Ja Jums ir garantijas gadījums vai Jums ir jautājumi par Jūsu iegādāto produktu, Jūs jebkurā laikā varat vērsties servisa dienestā: **00371 29460997**.

5 GADU
RAŽOTĀJA
GARANTĪJA

10. Tehniskie dati

Izmēri (A × P × Dz)	221 × 180 × 161	
Jauda	20 W	
Gaismas plūsma/Gaišums	1830 lm	
Svars	0,620 kg	
Projicētais laukums	Frontāli:	316,2 cm ²
	No sāna:	115 cm ²
Elektroenerģija	97mA	
Jaudas faktors	0,86	
Papildu slēguma jauda		
Kvēlspuldžu/ halogēno spuldžu slodze	1000 W	
Dienasgaismas spuldzes EVG	1000 W	
Nekompensētas dienasgaismas spuldzes	500 VA	
Rindās kompensētas dienasgaismas spuldzes	406 VA	
Dienasgaismas lampas kompensētas paralēli	406 VA	
Zema sprieguma halogēnu lampas	1000 VA	
LED < 2 W	16 W	
2 W < LED < 8 W	64 W	
LED > 8 W	64 W	
Kapacitatīva slodze	132 µF	
Efektivitāte	91,5 lm/W	
Gaismas krāsa	4000 K (neitrāli balta) / SDCM 3	
LED mūža ilgums	60 000 h (L70B10) pie 25°C	
Krāsas attēlošanas indekss	Ra ≥ 80	
Elektrotīkla spriegums	230-240 -V / 50/60 Hz	
Sensorika	Pasīvs-infrasarkans	
Sniedzamība	maks. 12 m	
Uztveres leņķis	240°	
Laika iestatīšana	10 s - 15 min	
Krāsas sliekšņa iestatījums	2-1000 luksi	
IP/Aizsargklase	IP44 / II	

11. Darbības traucējumi

Traucējumi	Cēlonis	Risinājums
LED sensorstarmetis ir bez sprieguma	■ Drošinātājs ir izslēdzies, nav ieslēgts, bojāts vads ■ Īssavienojums	■ ieslēdziet drošinātāju, nomainiet, ieslēdziet tīkla slēdzi; pārbaudiet vadu ar sprieguma testerī ■ pārbaudiet pieslēgumus
LED sensorstarmetis neieslēdzas	■ Dienas gaismas režīmā, krāsas sliekšnis iestatīts nakts režīmā ■ IZSLĒGTS tīkla slēdzis ■ Drošinātājs ir izslēdzies ■ Nav mērķtiecīgi iestatīts uztveres lauks	■ iestatiet no jauna ■ ieslēdziet ■ ieslēdziet drošinātāju, nomainiet, pēc vajadzības pārbaudiet pieslēgumu ■ justējiet atkārtoti
LED sensorstarmetis neizslēdzas	■ Nepārtraukta kustība uztveres laukā	■ pārbaudiet lauku un pēc nepieciešamības justējiet atkārtoti, t. i., nosedziet
LED sensorstarmetis visu laiku IESLĒDZAS/IZSLĒDZAS	■ Dzīvnieki kustas uztveršanas diapazonā	■ paceliet sensoru augstāk vai mērķtiecīgi aplājiet, pārregulējiet zonu vai aplājiet sensoru
LED sensorstarmetis ieslēdzas, kad tas nav vēlams	■ Vējš uztveres laukā kustina kokus un krūmus ■ Tiek uztvertas uz ielas esošās automašīnas ■ Negaidītas temperatūras izmaiņas, negaisa (vēja, lietus, sniega) vai gaisa plūsmas no ventilatoriem, atvērtiem logiem dēļ ■ LED sensorgaismeklis šūpojas (kustas) stipra vēja brāzmās vai stipros nokrišņos.	■ izmainiet lauku ■ izmainiet lauku ■ izmainiet lauku, izmainiet montāžas vietu ■ piemontējiet LED sensorstarmeti pie stingras pamatnes

1. Об этом документе

Просим тщательно прочесть и сохранить!

- Защищено авторскими правами. Перепечатка, также выдержками, только с нашего согласия.
- Мы сохраняем за собой право на изменения, которые служат техническому прогрессу.

Разъяснение символов



Предупреждение об опасностях!



Указание на текст в документе.

2. Общие указания по технике безопасности



Перед началом любых работ, проводимых на приборе, следует отключить напряжение!

- Монтажные работы по подключению этих приборов относятся к категории работ с сетевым напряжением; поэтому они должны проводиться согласно инструкциям по монтажу и при соблюдении условий подключения электрических изделий, действующих в стране (напр. DE-VDE 0100, AT-ÖVE/ÖNORM E 8001-1, CH-SEV 1000).
- Во время работы корпус прожектора нагревается, поэтому регулировку светодиодной панели следует производить только после ее остывания.
- Запрещается монтировать прожектор на (обычно) легко возгораемых поверхностях.

3. XLED PRO 240

Применение по назначению

- Сенсорный светодиодный прожектор подходит для настенного монтажа на улицах.
- Произвольно поворачиваемая светодиодная панель.

Движение вызывает включение света, сигнал и т.п. Этот прожектор с произвольно поворачиваемой панелью прекрасно подходит для использования в частных владениях для освещения дома или прилегающего пространства, также в промышленной сфере, например, для освещения зданий и терри-

торий. Эффективнейшая светодиодная технология обеспечивает в комбинации с опаловым стеклом поверхностный свет.

Объем поставки (рис. 3.1)
Размеры изделия (рис. 3.2/3.3)
Обзор прибора (рис. 3.4)

- A Светодиодная панель
- B Корпус
- C Кронштейн
- D Угловой кронштейн (опция)
- E Установка сумеречного включения
- F Продолжительность включения
- G Сенсорный блок
- H Декоративная бленда

4. Электромонтаж

Выравнивание сенсорного прожектора (рис. 4.1)

- Отключение электропитания (рис. 4.2)

Присоединение сетевого провода

Сетевой провод состоит из 3 жил:

- L** = фаза (обычно черного, коричневого или серого цвета)
- N** = нулевой провод (чаще всего синий)
- E** = провод заземления (зеленый/желтый)

В случае сомнения идентифицировать кабель с помощью индикатора, затем снова отключить напряжение. Присоединить фазный (**L**) и нулевой провод (**N**) к соответствующим клеммам светильника. Шлейфование провода заземления можно выполнить с помощью клеммы (**E**).

Диаграмма подключения (рис. 4.2)

Важно: Неправильное присоединение проводов в устройстве или в распределительном ящике с предохранителями может привести к короткому замыканию. В таком случае рекомендуется еще раз проверить провода и заново подключить их. Источник света этого прожектора не подлежит замене. При необходимости замены источника света (например, в конце его срока службы), необходимо заменить весь прожектор.

5. Монтаж

- Проверить все конструктивные детали на предмет повреждения.
- При повреждениях не включать продукт.

- Выбрать подходящее место для монтажа с учетом радиуса действия и регистрации движений. (рис. 5.1)

Для обеспечения надежной работы прибор следует монтировать так, чтобы проводилась регистрация движущихся мимо объектов, а также исключать все заграждающие объекты (например, деревья, стены и т.д.) (рис. 5.2/5.3).

Порядок монтажа

- Отпустить стопорный винт. (рис. 5.4)
- Отсоединить корпус (**B**) от кронштейна (**C**). (рис. 5.5)
- Отсоединить контактный зажим от кронштейна. (рис. 5.6)
- Наметить отверстия для сверления для настенного монтажа. (рис. 5.7)
- Наметить отверстия для сверления для монтажа наружного уголка с опциональным угольником. (рис. 5.8)
- Наметить отверстия для сверления для монтажа внутреннего уголка с опциональным угольником. (рис. 5.9)
- Просверлить отверстия и вставить дюбели. (рис. 5.10)
- Вставьте уплотнители. (рис. 5.11)
 - Подвод кабеля скрытой проводкой. (рис. 5.12)
 - Подвод кабеля открытой проводкой с распорками. (рис. 5.13)
- Кронштейн, вкл. контактный зажим, на угловом кронштейне. (рис. 5.14)
- Подключить соединительный кабель. (рис. 5.15)
- Соединить контактный зажим. (рис. 5.16)
- Надеть корпус на кронштейн. (рис. 5.17)
- Вкрутить крепежный винт. (рис. 5.18)
- Включить электропитание. (рис. 5.18)
- Выполнить регулировки → "6. Эксплуатация"

6. Эксплуатация

Удалить декоративную бленду с сенсорного узла (рис. 6.1)

Заводские настройки установочного регулятора

Установка сумеречного порога (**E**): 1000 лк
Время включения лампы (**F**): 10 секунд

Установка сумеречного включения (рис. 6.2 / E)

Плавная регулировка

Регулятор, установленный на **1** = режим дневного освещения, прим. 1000 лк.
Регулятор, установленный на **6** = режим сумеречного освещения, прим. 2 лк.

Указание: при установке зоны обнаружения при дневном освещении регулятор рекомендуется устанавливать на **1** = режим дневного освещения.

Продолжительность включения (рис. 6.2 / F)

Установочный регулятор на **1** = мин. продолжительность, ок. 10 с
Установочный регулятор на **6** = макс. продолжительность, ок. 15 мин.

Указание: при настройке зоны обнаружения рекомендуется установить минимальную продолжительность.

Снова установить декоративную бленду на сенсорный узел (рис. 6.3)

Диапазон поворота светодиодной панели (рис. 6.4)

Заслонки (рис. 6.5)

Заслонка предназначена для заслона сегментов линзы, т.е. для уменьшения радиуса действия в каждом отдельном случае. Исключаются ошибочные переключения или осуществляется целенаправленный контроль за опасными местами. (рис. 6.6).

7. Эксплуатация и уход

Изделие не предназначено для применения в качестве охранной сигнализации, т.к. не имеет требуемой гарантии исключения саботажа. Погодные условия могут значительно влиять на работу светодиодного сенсорного прожектора. При сильных порывах ветра, метели, дожде, граде может произойти ошибочное включение, поскольку сенсор не способен отличать резкое изменение температуры при резком изменении погодных условий от движения источника теплового излучения движущихся объектов. Загрязнения на регистрирующей линзе можно удалять влажным сукном (не используя моющие средства).

8. Утилизация

Электроприборы, комплектующие и упаковку следует направлять на экологичную вторичную переработку.



Не выбрасывать электроприборы в бытовые отходы!

Только для стран ЕС:

Согласно действующей Европейской директиве по отработанному электрическому и электронному оборудованию и ее реализации в национальных законодательствах отработанные электроприборы должны собираться отдельно и направляться на экологичную вторичную переработку.

9. Гарантия производителя

Вы, как покупатель, имеете предусмотренные законом права в отношении продавца. Если такие права существуют в вашей стране, то наша гарантия не сокращает и не ограничивает их. Мы предоставляем Вам 5-летнюю гарантию на безупречные характеристики и надлежащую работу вашего сенсорного изделия STEINEL Professional. Мы гарантируем, что это изделие не имеет дефектов материала, конструкции и производственного брака. Мы гарантируем работоспособность всех электронных конструктивных элементов и кабелей, а также отсутствие дефектов во всех использованных материалах и на их поверхности.

Предъявление требований

Если Вы хотите заявить рекламацию по вашему изделию, отправьте изделие в собранном и упакованном виде вместе с приложенным кассовым чеком или квитанцией с датой продажи и указанием наименования изделия вашему дилеру или непосредственно нам по адресу: **REAL Electro, 109029, Москва, ул. Средняя Калитниковская, д. 26/27**. Поэтому мы рекомендуем вам сохранить кассовый чек или квитанцию о продаже до истечения гарантийного срока. Компания STEINEL не несет риски и расходы на транспортировку в рамках возврата изделия.

Информацию о том, как заявить о гарантийном случае, вы найдете на нашей домашней странице www.steinel-rusland.ru

Если у вас наступил гарантийный случай или имеются вопросы по вашему изделию, вы можете в любое время позвонить в Службу технической поддержки по телефону **+7(495) 230 31 32**.



10. Технические данные

Габаритные размеры (В × Ш × Г)	221 × 180 × 161	
Мощность	20 Вт	
Световой поток/яркость	1830 лм	
Вес	0,620 кг	
Проецируемая поверхность	Вид спереди	316,2 см ²
	Вид сбоку	115 см ²
Сетевой ток	97мА	
Коэффициент мощности	0,86	
Доп. вкл. мощность		
нагрузка ламп накаливания/галогенных ламп	1000 Вт	
Люминисцентные лампы ЭПРА	1000 Вт	
Люминисцентные лампы, некомпенсированные	500 ВА	
Люминисцентные лампы, прод. компенсация	406 ВА	
Люминисцентные лампы, с параллельной компенсацией	406 ВА	
низковольтные галогенные лампы	1000 ВА	
СИД < 2 Вт	16 Вт	
2 Вт < СИД < 8 Вт	64 Вт	
СИД > 8 Вт	64 Вт	
емкостная нагрузка	132 мкФ	
Эффективность	91,5 лм/Вт	
Свет цвета	4000 К (нейтральный белый) / SDCM 3	
Срок службы СИД	60 000 ч (L70B10) при 25°C	
Коэффициент цветопередачи	Ra ≥ 80	

Сетевое напряжение	230-240 ~В / 50/60 Гц
Сенсорная техника	Пассивный ИК
Радиус действия	макс. 12 м
Угол охвата	240°
Время включения лампы	10 сек. - 15 мин.
Установка сумеречного включения	2-1000 лк
IP/Класс защиты	IP44 / II

11. неполадки при эксплуатации

Нарушение	Причина	Устранение
Светодиодный сенсорный прожектор без напряжения	<ul style="list-style-type: none">■ Предохранитель сработал, не включен, неисправность провода■ Короткое замыкание	<ul style="list-style-type: none">■ Включить, заменить предохранитель, включить сетевой выключатель, проверить провод индикатором напряжения■ Проверить соединения
Светодиодный сенсорный прожектор не включается	<ul style="list-style-type: none">■ При дневном режиме, установка сумеречного порога установлена в ночной режим■ Выключен сетевой выключатель■ Сработал предохранитель■ Неправильно установлена зона обнаружения	<ul style="list-style-type: none">■ Настроить заново■ Включить■ Включить, заменить предохранитель; при необходимости проверить соединение■ Произвести новую регулировку
Светодиодный сенсорный прожектор не выключается	<ul style="list-style-type: none">■ Имеется постоянное движение в зоне обнаружения	<ul style="list-style-type: none">■ Проверить зону и, при необходимости, произвести новую регулировку или установку заслонок
Светодиодный сенсорный прожектор постоянно переключается ВКЛ/ВЫКЛ	<ul style="list-style-type: none">■ В зоне обнаружения находятся животные	<ul style="list-style-type: none">■ Повернуть сенсор выше или изменить положение заслонок, оградить зону или изменить положение заслонок
Нежелательное включение светодиодного сенсорного прожектора	<ul style="list-style-type: none">■ В зоне обнаружения происходит постоянное движение деревьев и кустов■ Включается в результате движения автомашин на дороге■ Включается в результате неожиданного перепада температур при изменении погоды (ветер, дождь, снег) или потока воздуха из вентиляционной системы, открытых окон■ Светодиодный сенсорный прожектор колеблется (движется), например, при порывах ветра или сильных осадках.	<ul style="list-style-type: none">■ Изменить зону■ Изменить зону■ Изменить зону, место монтажа перенести на другое место■ Светодиодный сенсорный прожектор установить на прочную поверхность

1. За този документ

Моля прочетете го внимателно и го пазете!

- Всички права запазени. Препечатване, дори откъслечно, само с наше разрешение.
- Запазваме си правото за промени, които служат на техническото развитие.

Обяснение на символите



Предупреждение за опасности!



Препратка към части от текста в документа.

2. Общи указания за безопасност



Преди да предприемете каквито и да е работи по уреда, прекъснете електрическото захранване!

- При монтаж на тези уреди се изисква работа с електричество. По тази причина той трябва да се извърши професионално, според съответните държавни предписания и изисквания (напр. DE-VDE 0100, AT-ÖVE/ÖNORM E 8001-1, CH-SEV 1000)
- Корпусът на лампата се нагрява по време на работа. Моля насочвайте LED-прожектора, само когато е изстинал.
- Не монтирайте уреда върху (обикновено) леснозапалими повърхности.

3. XLED PRO 240

Употреба по предназначение

- Сензорен LED-прожектор, подходящ за монтаж на външна стена.
- Свободно движещ се LED-панел.

Движението включва светлина, алармена система и много други. Благодарение на свободно регулируемия си панел прожекторът може да се използва многостранно, независимо дали за лична употреба за осветяване на къща и двор или за бизнес цели, напр. за осветяване на фирмена сграда. Високо ефективната LED-технология дава светлина върху цялата площ, благодарение на опалния абажур.

Съдържание на комплекта (рис. 3.1)

Размери (рис. 3.2/3.3)

Преглед на уреда (рис. 3.4)

- A LED-панел
- B Корпус
- C Стойка за стена
- D Ъглов държач за стена (опция)
- E Настройка на светлочувствителността
- F Настройка на времето
- G Сензор
- H Кръгла бленда

4. Ел. инсталация

Насочване на сензорния прожектор (рис. 4.1)

- Да се изключи електрозахранването (рис. 4.2)

Свързване към мрежата

Кабелът съдържа 3 проводника:

- L** = фаза (обикновено черен, кафяв или сив)
- N** = нула (обикновено син)
- E** = заземяващ проводник (зелен/жълт)

При съмнение, проводниците трябва да бъдат идентифицирани с уред за проверка на напрежението, след което отново да бъдат свързани, без напрежение. Фазата (**L**) и нулата (**N**) се свързват към лустер клемата. Заземителният проводник може да се свърже с помощта на клемата (**E**).

Диаграма за свързване (рис. 4.2)

Важно: Размяна на проводниците води до късо съединение в уреда или таблото с предпазителни. При такъв случай всеки проводник трябва още веднъж да бъде идентифициран и наново свързан. Светлинният източник на тази лампа е незаменяем; ако се наложи замяната му (напр. след края на живота му), цялата лампа трябва да се замени.

5. Монтаж

- Всички части да се проверят за щети.
- При повреди продуктът да не се пуска в експлоатация.
- Да се избере подходящо място за монтаж, съобразявайки се с обхвата и засичането на движение. (рис. 5.1)

Най-сигурното засичане се получава, когато уредът се монтира странично спрямо посоката на движение и нищо не пречи на видимостта на сензора (като напр. дървета, стени и т.н.) (рис. 5.2/5.3).

Последователност за монтаж

- Да се отвинти обезопасителния винт. (рис. 5.4)
- Корпусът (**B**) да се отдели от (**C**) стойката за стена. (рис. 5.5)
- Клемата да се отдели от стойката за стена. (рис. 5.6)
- Да се маркират местата за пробиване за монтаж на стена. (рис. 5.7)
- Да се маркират отворите за монтаж на външен ъгъл с опционален ъглов държач за стена. (рис. 5.8)
- Да се маркират отворите за монтаж на вътрешен ъгъл с опционален ъглов държач за стена. (рис. 5.9)
- Да се пробият дупките и да се поставят дюбелите. (рис. 5.10)
- Да се поставят уплътнителите. (рис. 5.11)
 - Монтаж скрити кабели (рис. 5.12)
 - Монтаж открити кабели с подложки (рис. 5.13)
- Държачът за стена заедно с клемата да се завинти за ъгловия държач за стена. (рис. 5.14)
- Кабелите да се свържат. (рис. 5.15)
- Клемата да се свърже. (рис. 5.16)
- Корпусът да се постави на стойката за стена. (рис. 5.17)
- Обезопасителният винт да се завинти. (рис. 5.18)
- Електрозахранването да се включи. (рис. 5.18)
- Да се направят настройки → "6. Функция"

6. Функция

Отстранете кръглата бленда от сензора (рис. 6.1)

Регулатор заводски настройки

Настройка на светлочувствителността (E):

1000 лукс

Настройка на времето (F): 10 секунди

Настройка на светлочувствителността

(рис. 6.2 / E) безстепенна

Регулатор на **1** = дневна светлина около

1000 лукса

Регулатор на **6** = слаба светлина около 2 лукса

Сведение: При настройка на обхвата на дневна светлина регулаторът трябва да бъде поставен на **1** = дневна светлина.

Настройка на времето (рис. 6.2 / F)

Регулатор на **1** = най-кратък интервал, около 10 секунди

Регулатор на **6** = най-дълъг интервал, около 15 минути

Сведение: При настройка на обхвата се препоръчва да бъде избран най-краткият интервал.

Поставете кръглата бленда отново върху сензора (рис. 6.3)

Диапазон на изместване LED-панел (рис. 6.4)

Покриващи бленди (рис. 6.5)

Покриващата бленда служи за закриване на желания брой сегменти от обектива, съответно обхвата да бъде индивидуално съкъсен. Погрешни включения се елиминират, а източници на опасност могат да бъдат наблюдавани целево. (рис. 6.6)

7. Експлоатация/поддръжка

За специални защитни алармени системи уредът не е подходящ, тъй като му липсва задължителната осигуровка срещу саботаж. Климатичните условия могат да влияят на функциите на сензорния LED-прожектор. При ураганни ветрове, сняг, дъжд, градушка, би могло да се стигне до нежелано включване, тъй като разликите в температурата не могат да бъдат отличени от източници на топлина. При замърсяване, обективът може да бъде почистен с влажна кърпа (без почистващ препарат).

8. Отстраняване

Електроуреди, принадлежности и опаковки трябва да бъдат рециклирани, с цел опазване на околната среда.



Не изхвърляйте електроуреди с общите домашни отпадъци!

Само за страни от ЕС:

Според действащата Директива на ЕС за стари електронни и електроуреди и транспонирането ѝ в национално право, електроуреди, които повече

не могат да бъдат употребявани, трябва да бъдат разделно събирани и рециклирани, с цел опазване на околната среда.

9. Гаранция от производителя

В ролята ви на купувач разполагате със законови права спрямо продавача. Ако тези права съществуват във вашата страна, тази гаранционна декларация не ги ограничава, нито ги съкращава. Ние ви даваме 5 години гаранция за перфектна изработка и правилно функциониране на вашия продукт STEINEL-Professional - от серията Сензорна техника. Ние гарантираме, че този продукт няма материални, производствени и конструктивни недостатъци. Ние гарантираме функционалността на всички електронни елементи и кабели, както и липсата на дефекти в използваните материали и техните повърхности.

Гаранционен иск: Ако искате да направите рекламация на вашия продукт, моля да го изпратите напълно окомплектован и за наша сметка, заедно с оригиналната касова бележка или фактура, които трябва да съдържат датата на покупката и

обозначението на продукта, на вашия търговец или директно на нас, **ТАШЕВ-ГАЛВИНГ ООД, Бул. Климент Охридски № 68, 1756 София, България.** Затова ви препоръчваме грижливо да пазите касовата бележка или фактурата до изтичане на гаранционния срок. За щети настъпили по време на транспорта на продукта STEINEL не поема отговорност. Информация за представяне на гаранционен иск ще получите на нашата интернет страница **www.tashev-galving.com**

Ако имате гаранционен случай или въпрос по вашия продукт, можете да ни се обадите по всяко време на нашия сервизен телефон **+359 (2)700 45 454.**

5 ГОДИНИ
ГАРАНЦИЯ
от производител

10. Технически данни

Размери (В × Ш × Д)	221 × 180 × 161
Мощност	20 W
Светлинен поток/осветеност	1830 lm
Тегло	0,620 кг
Обхваната площ	Челен изглед 316,2 см ² Страничен изглед 115 см ²
Мрежов ток	97mA
Мощностен фактор	0,86
Допълнителна електрическа мощност	
Товар конвенционални / халогенни лампи	1000 W
Ел. баласт луминисцентни лампи	1000 W
Луминисцентни лампи некомпенсирани	500 VA
Луминисцентни лампи последователно компенсирани	406 VA
Луминисцентни лампи паралелно компенсирани	406 VA
Нисковолтови халогенни лампи	1000 VA
LED < 2 W	16 W
2 W < LED < 8 W	64 W
LED > 8 W	64 W
Капацитивен товар	132 µF
Ефективност	91,5 lm/W
Цвят на светлината	4000 K (неутрално бяло) / SDCM 3
Живот на LED	60.000 часа (L70B10) при 25°C
Индекс на цветовото отражение	Ra ≥ 80

Захранване	230-240 ~V / 50/60 Hz
Сензор	Пасивен инфрачервен сензор
Обхват	макс. 12 м
Ъгъл на отчитане	240°
Настройка на времето	10 с. - 15 мин.
Настройка на светлочувствителността	2-1000 лукса
IP/Клас защита	IP44 / II

11. Проблеми при експлоатация

Проблем	Причина	Решение
Сензорният LED-прожектор е без напрежение	<ul style="list-style-type: none"> ■ Задействал се е предпазител, не е включен, прекъснат кабел ■ Късо съединение 	<ul style="list-style-type: none"> ■ Предпазителят да се включи или замени; шалтерът да се включи; проводниците да се проверят с уред за напрежение ■ Да се проверят връзките
Сензорният LED-прожектор не се включва	<ul style="list-style-type: none"> ■ При дневен режим, настройката на светлочувствителността е на нощен режим ■ Прекъсвачът е изключен ■ Предпазителят се е задействал ■ Обхватът не е настроен целево 	<ul style="list-style-type: none"> ■ Настройката да се направи наново ■ Да се включи ■ Предпазителят да се включи, замени; евентуално да се провери връзката ■ Да се регулира отново
Сензорният LED-прожектор не се изключва	<ul style="list-style-type: none"> ■ Продължително движение в обхвата 	<ul style="list-style-type: none"> ■ Да се провери обхвата и евентуално да се регулира отново, съответно да се покрие
Сензорният LED-прожектор постоянно се включва/изключва	<ul style="list-style-type: none"> ■ Животни се движат в обхвата 	<ul style="list-style-type: none"> ■ Сензорът да се насочи по-нагоре или да се покрие целево; зоната да се промени, или да се покрие
Сензорният LED-прожектор се включва произволно	<ul style="list-style-type: none"> ■ Вятър движи дървета и храсти в обхвата ■ Засичане на автомобили на пътя ■ Внезапна промяна в температурата заради променени климатични условия (вятър, дъжд, сняг) или течение от вентилатори, отворени прозорци ■ Сензорният LED-прожектор се клати (движи се) напр. заради силен вятър или дъжд 	<ul style="list-style-type: none"> ■ Обхватът да се промени ■ Обхватът да се промени мястото на монтаж да се смени ■ Сензорният LED-прожектор да се монтира на стабилна основа

1. 关于本文件

请仔细阅读并妥善保管！

- 版权所有。未经我方批准禁止翻印或摘录。
- 保留技术更改的权利。

符号说明



危险警告！



指示文件中的文本位置。

2. 一般安全性提示



在设备上任何工作前均须断开电源！

- 安装该设备时，需要考虑到电源电压，因此必须根据各国的安装规定和连接条件执行安装（例如 DE-VDE 0100, AT-ÖVE/ÖNORM E 8001-1, CH-SEV 1000）。
- 泛光灯外壳在使用期间会自动升温。LED 面板只有在已冷却的情况下才能校准。
- 不能在易燃的表面上安装设备（通常情况下）。

3. XLED PRO 240

按规定使用

- 传感器 LED 发射极适用于在室外区域内进行墙壁安装。
- 可自由转动的 LED 面板。

通过移动打开灯、警报和激活其他更多功能，无论是用于私人住宅的室内或室外照明，还是用于商业建筑的办公室照明，辐射灯利用可自由旋转的灯盘可以完美地照明。高效的LED技术用乳白色的圆盘适用于平面照明。

供货范围 (图 3.1)
产品尺寸 (图 3.2/3.3)
设备概况 (图 3.4)

- A LED 面板
- B 壳体
- C 墙上支架
- D 墙角支架 (可选)
- E 亮度设置
- F 时间设置
- G 传感器单元
- H 环状隔板

4. 电气安装

校准传感器发射极 (图 4.1)

- 切断供电 (图 4.2)

连接电源线

电源线由 3 芯电缆组成：

- L = 火线 (通常为黑色、棕色或灰色)
- N = 零线 (通常为蓝色)
- E = 地线 (绿色/黄色)

不确定时，必须使用试电笔鉴定电缆，然后重新切断电源。火线 (L) 和零线 (N) 连接到接线端子上。底线可以借助于端子 (E) 绕成环状。

接线图 (图 4.2)

重要：混淆接头将导致设备内或者保险丝盒内发生短路。此种情况下须辨别每一根电缆并重新连接。该灯的光源不能更换；如须更换光源 (如在其使用寿命结束时)，更换整个灯。

5. 安装

- 检查所有部件是否损坏。
- 损坏时禁止使用产品。
- 在考虑射程和探测到运动的情况下选择合适的装配地点。(图 5.1)

将设备沿走动方向一侧安装且无障碍物 (例如树木、墙等) 遮挡感应视野时，移动感应效果最佳 (图 5.2/5.3)。

安装步骤

- 松开固定螺栓。(图 5.4)
- 将壳体 (B) 同墙上支架 (C) 分离。(图 5.5)
- 将插入式端子与墙上支架分离。(图 5.6)
- 标记钻孔以进行壁装。(图 5.7)
- 标记钻孔以利用可选的墙角支架 进行外角安装。(图 5.8)
- 标记钻孔以利用可选的墙角支架 进行内角安装。(图 5.9)
- 钻孔并插入销子。(图 5.10)
- 插入密封塞。(图 5.11)
 - 暗装引线 (图 5.12)
 - 带限位支架的明装引线 (图 5.13)
- 用螺栓将包括插入式端子的墙上支架拧在墙角支架上。(图 5.14)
- 连接接线电缆。(图 5.15)
- 连接插入端子。(图 5.16)
- 将壳体插装到墙壁支架上。(图 5.17)
- 旋入止动螺栓。(图 5.18)
- 接通电源。(图 5.18)
- 进行设置 → "6. 功能"

6. 功能

请移除传感器单元的环状隔板 (图 6.1)

出厂设置调节器

亮度设置 (E): 1000 Lux
时间设置 (F): 10 秒

亮度设置 (图 6.2/E)

无级设置

调节器置于 1 = 日光模式亮度约为 1000 Lux
调节器置于 6 = 暮光模式亮度约为 2 Lux

提示：白天设置感应范围时，须将调节器设置至 1 (日间模式)。

时间设置 (图 6.2/F)

调节器置于 1 = 最短时间，约 10 秒
调节器置于 6 = 最长时间，约 15 分钟

提示：设置感应范围时，建议选择最短时间。

请将环状隔板重新装到传感器单元上 (图 6.3)

LED 面板转动区域 (图 6.4)

护罩 (图 6.5)

护罩用于遮住任意多的透镜部分，因此可对有效距离进行单独限制 排除错误打开或者针对性地监控危险位置。(图 6.6)

7. 运行/保养

设备因不具备规定的相关防破坏安全性，故不得用于专用防盗报警装置。天气条件可能影响 LED 感应泛光灯的功能。因感应器无法分辨突发性温度波动与热源，故强风暴、强降雪、强降雨以及冰雹天气可能导致功能错误激活。

感应镜头脏污时应使用润湿的抹布 (不添加清洁剂) 进行清洁。

8. 废弃物处理

电子设备、附件和包装应根据环保要求寻求再次利用。



不得将电子设备投入生活垃圾！

仅针对欧盟国家：

根据适用的关于废旧电子设备和电子元件欧盟指令及其在国家法律中的实施规则，必须将无法再使用的电子设备断开、收集在一起并根据环保要求寻求再次利用。

9. 制造商担保

作为购买方相对销售商具有法定的免费换权和保修权。如果您所在国家具有相关法律规定，该权利不受我们质保声明而缩短或任何限制。我们为施特朗专业传感器产品的完好性能和正常功能提供 5 年质保。我们保证此产品不含材料、生产和结构方面的缺陷。我们保证所有电子部件和电缆的功能可靠性以及所使用的材料及其表面无任何缺陷。

质保索赔

如需提出产品索赔，则请您将完整的原始购买凭证 (必须包含购买日期和产品名称的说明) 自费邮寄给您的经销商或直接邮寄给我们：Rm. 25A Huadu Mansion, No. 828-838 Zhangyang Road, 200122 Shanghai, PR China . 为此，建议您妥善保存购买凭证，直至质保期到期。施特朗对寄回过程中的运输费用和 risk 不承担任何责任。

质保索赔的相关信息请参见我们网站的主页
www.steinel.cn

如果您对质保或产品有任何疑问，敬请垂询：服务热线 +86 21 5820 4486。

5年
厂商质保

10. 技术参数

尺寸 (高 × 宽 × 深)	221 × 180 × 161
功率	20 W
光流/亮度	1830 lm
重量	0.620 kg
照射面积	正面 316.2 cm ² 侧面 115 cm ²
电源电流	97mA
功率系数	0.86
额外负载功率	白炽灯/卤素灯负载 1000 W 荧光灯电子镇流器 1000 W 荧光灯未补偿 500 VA 荧光灯已串联补偿 406 VA 荧光灯并联补偿 406 VA 低压卤素灯 1000 VA LED < 2 W 16 W 2 W < LED < 8 W 64 W LED > 8 W 64 W 电容负载 132 μF
效率	91.5 lm/W
光色	4000 K (中性白) / SDCM 3
LED 寿命	25 °C 时 60000 h (L70B10)
显色指数	Ra ≥ 80
电源电压	230-240 ~V / 50/60 Hz
传感器	被动红外线
有效距离	最大 12 m
感应角度	240°
时间设置	10 s - 15 min
亮度设置	2 至 1000 Lux
IP/防护等级	IP44 / II

11. 运行故障

故障	原因	补救办法
LED 感应泛光灯无电压	<ul style="list-style-type: none"> ■ 保险丝已熔断，未接通，断线 ■ 短路 	<ul style="list-style-type: none"> ■ 接通、更换保险丝；打开电源开关；使用试电笔检查电线 ■ 检查接头
LED 感应泛光灯无法打开	<ul style="list-style-type: none"> ■ 在日间模式下，亮度设置处于夜间模式 ■ 电源开关关闭 ■ 保险丝已熔断 ■ 感应范围未进行针对性设置 	<ul style="list-style-type: none"> ■ 重新设置 ■ 打开 ■ 接通、更换保险丝；必要时检查接头 ■ 重新调整
LED 感应泛光灯无法关闭	<ul style="list-style-type: none"> ■ 感应范围内出现持续移动 	<ul style="list-style-type: none"> ■ 检查相关区域，必要时重调或盖住
LED 感应泛光灯始终打开/关闭	<ul style="list-style-type: none"> ■ 有动物在感应范围内活动 	<ul style="list-style-type: none"> ■ 上转动感应器或进行针对性覆盖；调整或覆盖范围
LED 感应泛光灯意外打开	<ul style="list-style-type: none"> ■ 风吹动感应范围内的树枝和灌木丛 ■ 对道路汽车的感应 ■ 由于气候因素（风、雨、雪）或风机、打开窗户的排气导致温度突然变化 ■ LED 感应泛光灯因阵风或强降雨而晃动 	<ul style="list-style-type: none"> ■ 调整范围 ■ 调整范围 ■ 改变区域，移置安装地点 ■ 将 LED 感应泛光灯装到固定底座上