

**STEINEL Vertrieb GmbH**  
Dieselstraße 80-84  
33442 Herzebrock-Clarholz  
Tel: +49/5245/448-188  
www.steinel.de



**Contact**

[www.steinel.de/contact](http://www.steinel.de/contact)



110052565 01/2019\_A Technische Änderungen vorbehalten. / Subject to technical modification without notice.

**STEINEL®**  
PROFESSIONAL

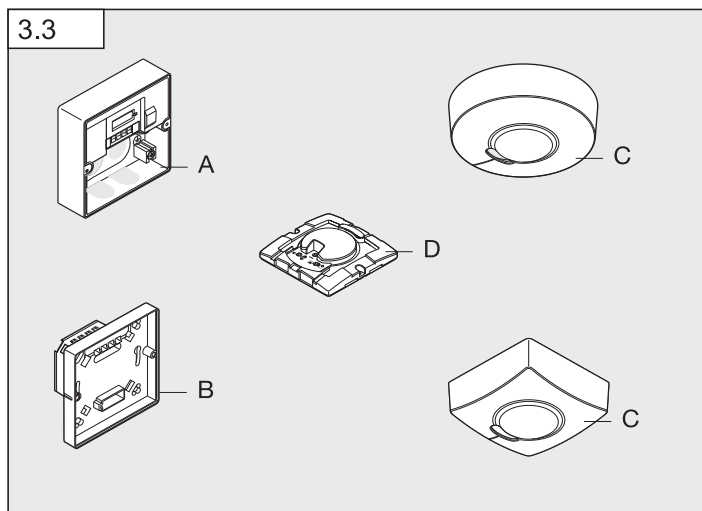
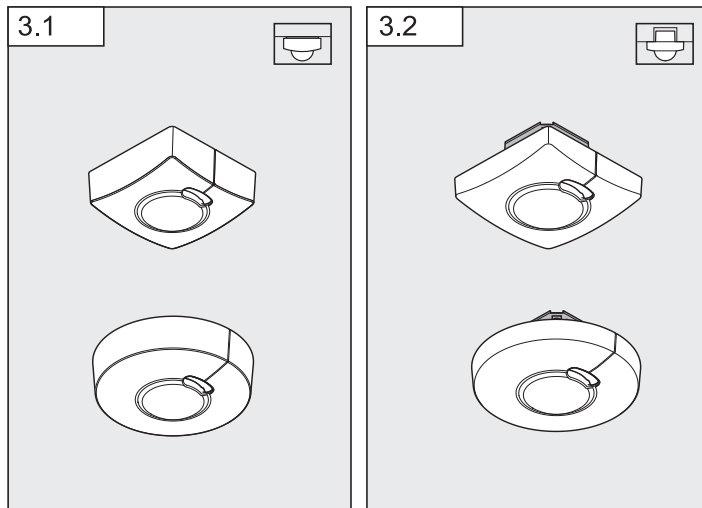


Information  
**HF 3360 DALI**

DE  
GB  
FR  
NL  
IT  
ES  
PT  
SE  
DK  
FI  
NO  
GR  
TR  
HU

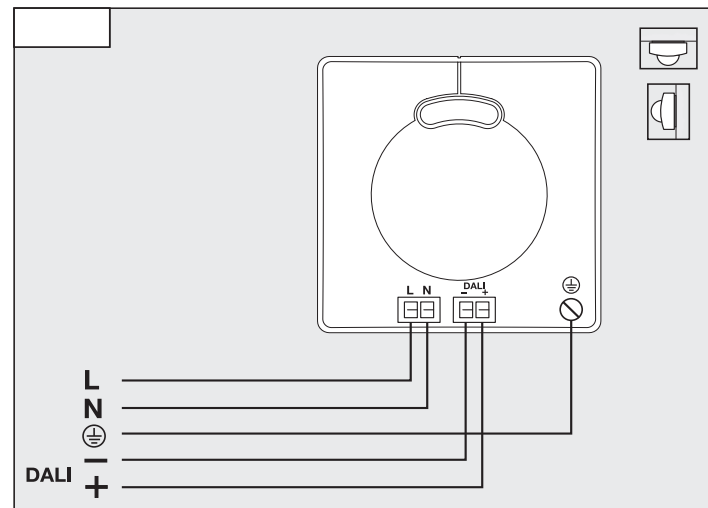
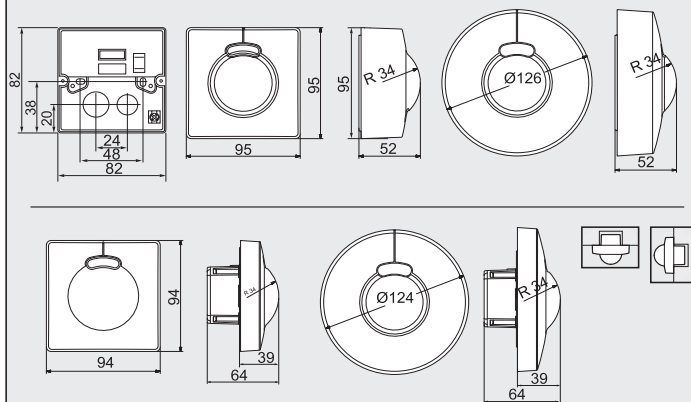


- DE . . . . 12 Textteil beachten!  
GB . . . . 21 Follow written instructions!  
FR . . . . 29 Se référer à la partie texte !  
NL . . . . 37 Let op de tekst!  
IT . . . . 45 Leggere attentamente le istruzioni!  
ES . . . . 53 ¡Téngase en cuenta el texto!  
PT . . . . 61 Siga as instruções escritas!  
SE . . . . 69 Iaktta texten!  
DK . . . . 77 Følg den skriftlige vejledning!  
FI . . . . 85 Huomaa tekstiosio!  
NO . . . . 93 Se de skriftlige instruksene!  
GR . . . . 101 Τηρείτε γραπτές οδηγίες!  
TR . . . . 109 Metin kısmını dikkate alın!  
HU . . . . 117 Szöveges részre figyelni!

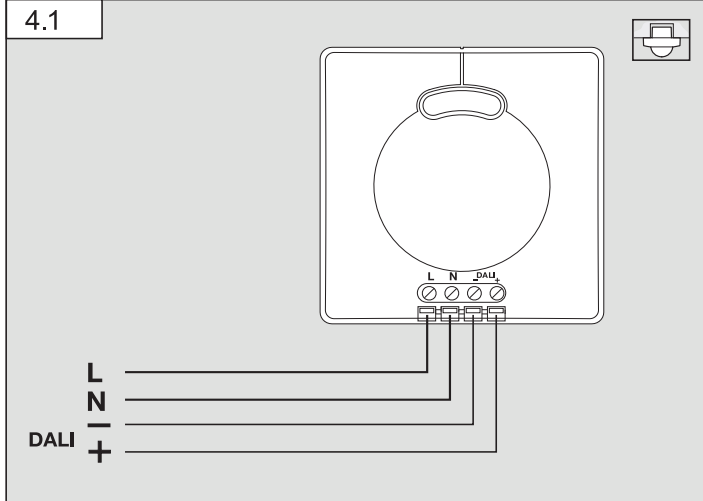


### 3.4

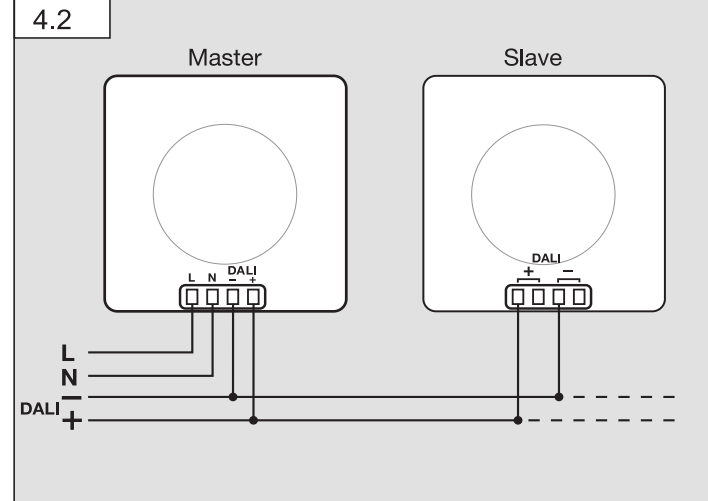
### HF 3360 DALI



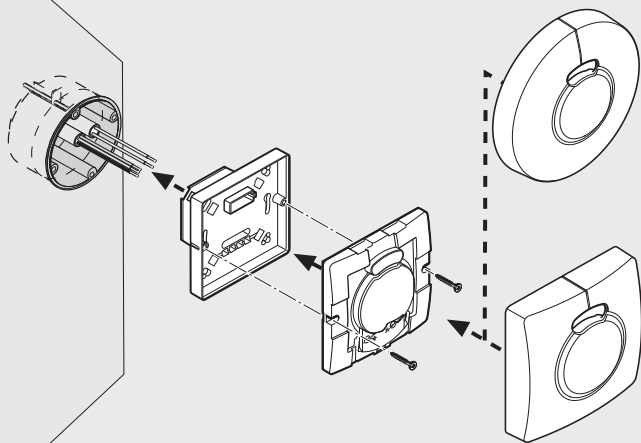
### 4.1



### 4.2

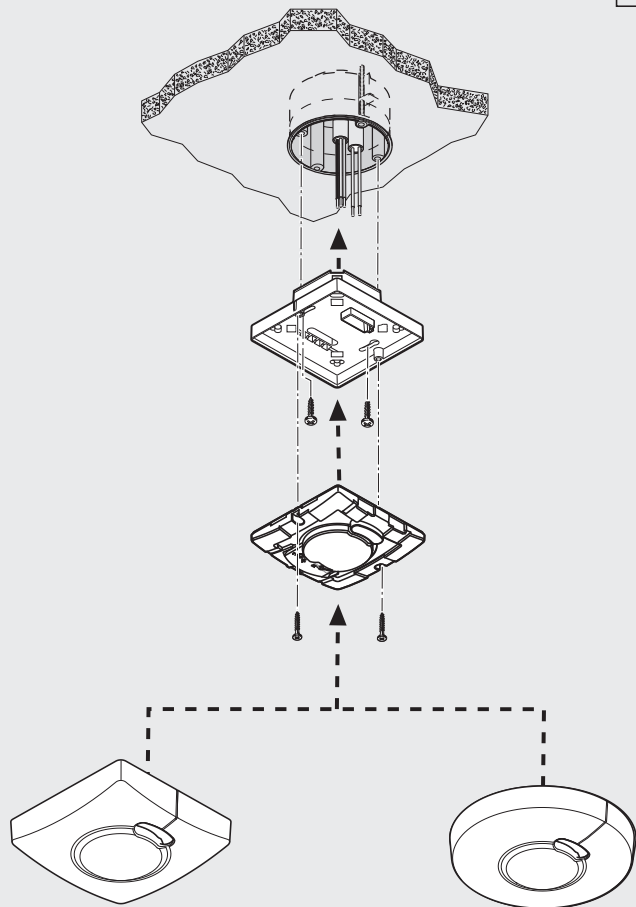


5.1



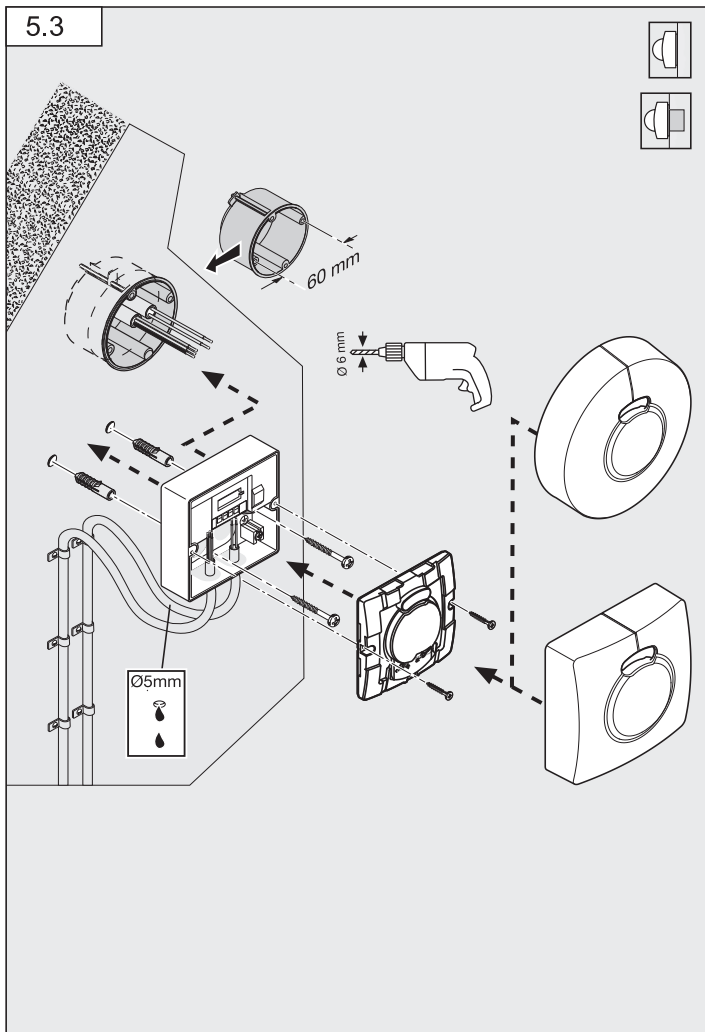
6

5.2



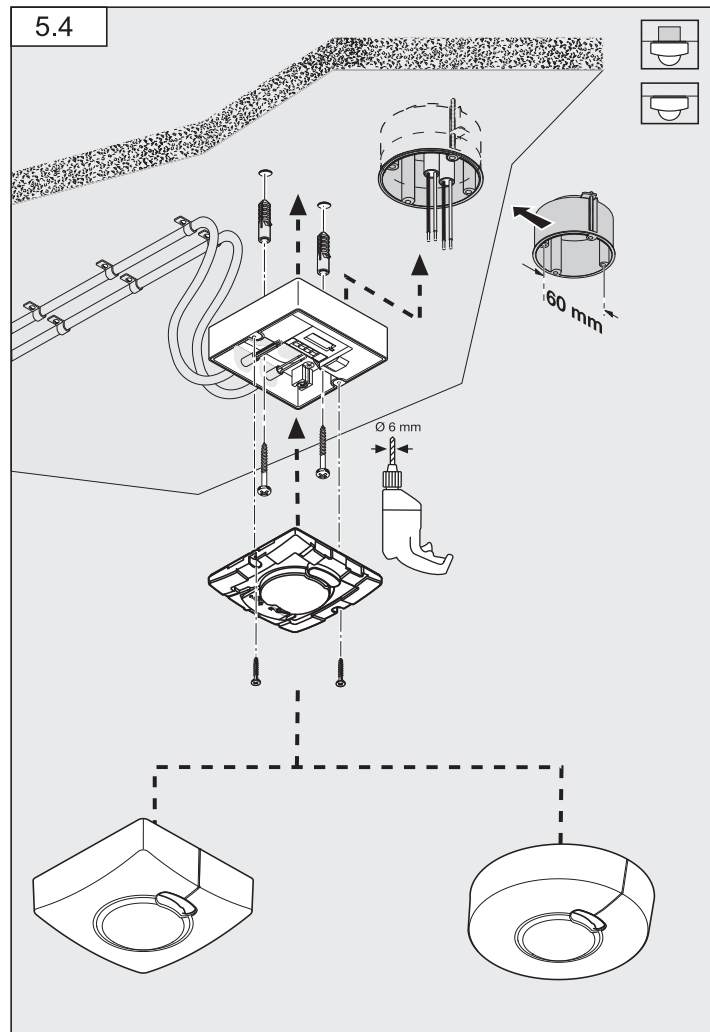
7

5.3



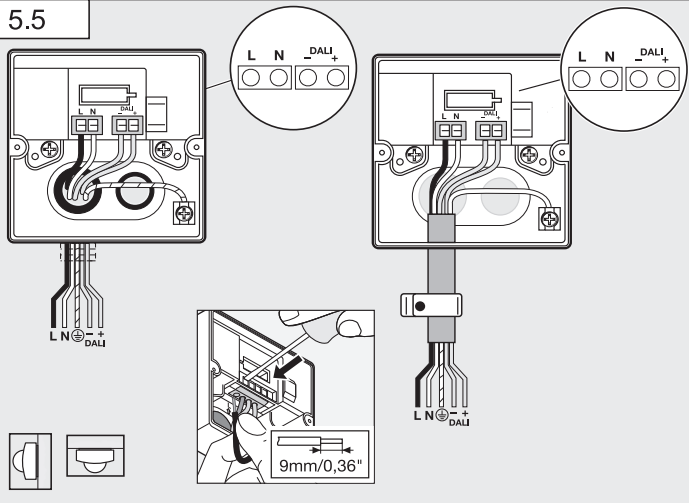
8

5.4

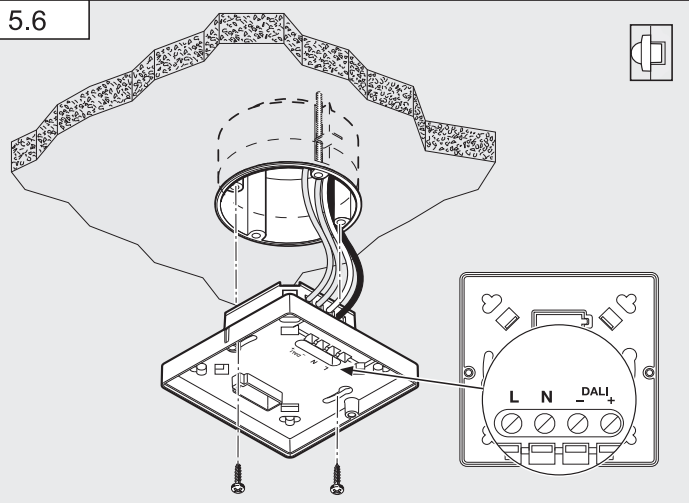


9

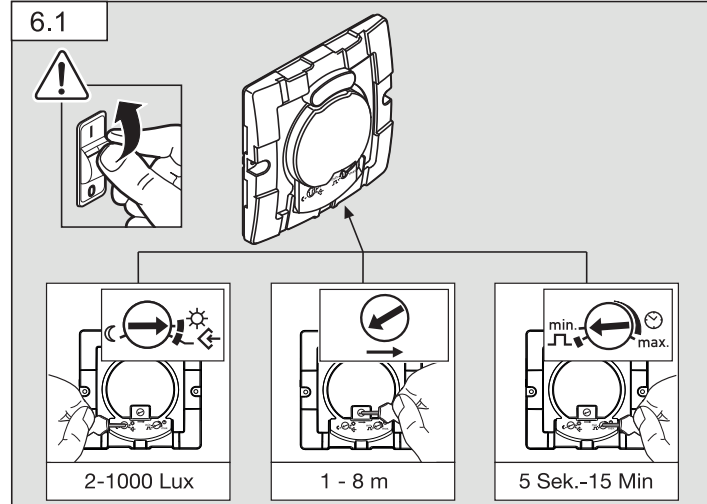
5.5



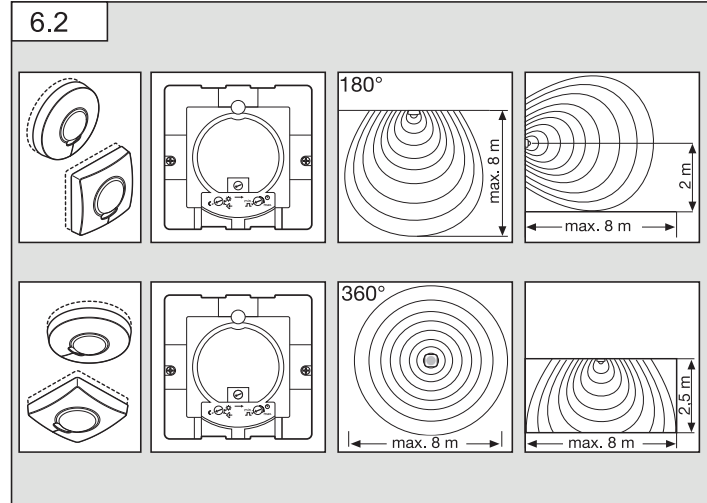
5.6



6.1



6.2



## 1. Zu diesem Dokument

- Bitte sorgfältig lesen und aufbewahren!
- Urheberrechtlich geschützt.  
Nachdruck, auch auszugsweise, nur mit unserer Genehmigung.
- Änderungen, die dem technischen Fortschritt dienen, vorbehalten.

### Symbolerklärung



Warnung vor Gefahren!



Verweis auf Textstellen im Dokument.

## 2. Allgemeine Sicherheitshinweise



Vor allen Arbeiten am Sensor die Spannungszufuhr unterbrechen!

- Bei der Montage muss die anzuschließende elektrische Leitung spannungsfrei sein. Daher als erstes Strom abschalten und Spannungsfreiheit mit einem Spannungsprüfer überprüfen.
- Bei der Installation des Sensors handelt es sich um eine Arbeit an der Netzspannung. Sie muss daher fachgerecht nach den landesüblichen Installationsvorschriften und Anschlussbedingungen durchgeführt werden. (z.B.: **DE** - VDE 0100, **AT** - ÖVE-EN 1, **CH** - SEV 1000)

## 3. HF 3360 DALI

### Bestimmungsgemäßer Gebrauch

- Sensor zur Decken- und Wandmontage im Innenbereich geeignet

Der HF 3360 DALI ist ein aktiver Bewegungsmelder. Er reagiert temperaturunabhängig auf kleinste Bewegungen. Der integrierte HF-Sensor sendet hochfrequente elektromagnetische Wellen (5,8 GHz) aus und empfängt deren Echo. Bei der kleinsten Bewegung im Erfassungsbereich, wird die Echoveränderung vom Sensor wahrgenommen. Ein Mikroprozessor löst dann den Schaltbefehl "Licht einschalten" aus. Eine Erfassung durch Türen, Glasscheiben oder dünne Wände ist möglich.

Alle Funktionseinstellungen können optional über die Fernbedienungen RC5, RC8 sowie die Smart Remote vorgenommen werden. (→ "7. Zubehör")

Lieferumfang Unterputzmontage (**Abb. 3.1**)

Lieferumfang Aufputzmontage (**Abb. 3.2**)

### Geräteübersicht (**Abb. 3.3**)

- A** Lastmodul Zuleitung Aufputz
- B** Lastmodul Zuleitung Unterputz
- C** Designblende rund oder eckig
- D** Sensormodul

### Produktmaße

Decken/Wandmontage Auf- und Unterputz (**Abb. 3.4**)

## 4. Elektrische Installation

Die Netzzuleitung besteht aus einem 3-adrigen Kabel:

**L** = Phase (meistens schwarz, braun oder grau)

**N** = Nullleiter (meistens blau)

**PE** = Schutzleiter (grün/gelb)

### Anschlussbeispiel (**Abb. 4.1**)

- Aufputz-Variante

Bei Beschädigung der Dichtgummis müssen die Öffnungen zur Kabeldurchführung mit einem Doppelmembranstutzen M16 bzw. M20 (mind. IP54) abgedichtet werden.

Zur Wandmontage ist neben den Dichtgummies ein Kondenswasserloch angedeutet (Ø 5 mm Bohrer). Dies muss bei Bedarf geöffnet werden. (**Abb. 5.3**)

Zur Montage des HF 3360 DALI ist optional ein Eckwandhalter erhältlich. (Art.-Nr. 035174 weiß).

### Master/Slave (**Abb. 4.2**)

Der HF 3360 DALI ist für den Einsatz in Master-Slave-Netzen geeignet. Dabei ist der DALI-Sensor Master, der LiveLink-Sensor ist Slave.

Der Master-/Slave-Betrieb erlaubt es, größere Räume zu erfassen (Last angeschlossen = Master, keine Last = Slave). Die Auswertung der Helligkeit im Raum erfolgt ausschließlich am Master. Die Slaves melden die Bewegungserfassung dem Master. Die Schaltung der Beleuchtung erfolgt ausschließlich über den Master. Es können bis zu 30 Teilnehmer angeschlossen werden.

## 5. Montage

- Alle Bauteile auf Beschädigungen prüfen.
- Bei Schäden das Produkt nicht in Betrieb nehmen.
- Geeigneten Montageort unter Berücksichtigung der Reichweite und Bewegungserfassung vornehmen.

### Montageschritte

#### Wandmontage Unterputz-Zuleitung (Abb. 5.1)

#### Deckenmontage Unterputz-Zuleitung (Abb. 5.2)

#### Wandmontage Aufputz-Zuleitung (Abb. 5.3)

#### Deckenmontage Aufputz-Zuleitung (Abb. 5.4)

- Stromversorgung abschalten.
- Designblende vom Sensormodul trennen.
- Sensormodul vom Lastmodul trennen.
- Netzanschluss vornehmen.
  - Aufputz-Zuleitung (Abb. 5.5)
  - Unterputz-Zuleitung (Abb. 5.6)
- Befestigungsschrauben einsetzen und Lastmodul montieren.
- Sensor- und Lastmodul zusammenstecken und verschrauben.
- Stromversorgung einschalten.
- Funktionseinstellungen vornehmen. (→ "6. Funktion")
- Designblende aufstecken.

## 6. Funktion/Bedienung

### Werkseinstellungen

Dämmerungseinstellung:	1000 Lux
Reichweiteneinstellung:	ca. 1 m
Zeiteinstellung:	5 s
Hauptlicht:	80 %

### Konstantlicht


Sorgt für gleichbleibendes Helligkeitsniveau. Melder misst das vorhandene Tageslicht und schaltet anteiliges Kunstlicht zu, um das gewünschte Helligkeitsniveau zu erreichen. Ändert sich der Tageslichtanteil, wird das zugeschaltete Kunstlicht angepasst. Die Umschaltung erfolgt neben dem Tageslichtanteil in Abhängigkeit von Anwesenheit. Die Konstantlichtregelung kann per RC8-Fernbedienung und Smart-Remote aktiviert/deaktiviert werden.

### Dämmerungseinstellung (Abb. 6.1)

Die gewünschte Ansprechschwelle des Sensors kann stufenlos von ca. 2 bis 1000 Lux eingestellt werden.

Einstellregler  bedeutet Dämmerungsbetrieb ca. 2 Lux.  
Einstellregler  bedeutet Tageslichtbetrieb/helligkeitsunabhängig.

### Teach-Modus

Bei gewünschten Lichtverhältnissen, an denen der Sensor zukünftig bei Bewegung einschalten soll, ist der Regler auf  zu stellen. Nach 10 s wird der so gemessene Wert der Umgebungshelligkeit gespeichert.

### Blendschutz

Dieses Produkt ist mit einem integrierten Blendschutz ausgestattet. Dieser versetzt den Sensor bei Blendung durch Fremdlicht für 60 s in eine helligkeitsunabhängige Sensorauswertung. (→ "13. Betriebsstörungen")

### LED Funktion

- Normalbetrieb: LED bleibt aus
- Testbetrieb: LED leuchtet bei detektierter Bewegung
- Fernbedienung: LED blinkt ca. 10 mal pro Sekunde
- Dauer AN/AUS: LED leuchtet

### Reichweiteneinstellung (Abb. 6.1)

Stufenlos einstellbar

- Einstellregler maximal = max. Reichweite (ca. Ø 8 m)
- Einstellregler minimal = min. Reichweite (ca. Ø 1 m)

### Reichweitendiagramm (Abb. 6.2)

### Zeiteinstellung (Abb. 6.1)

Die gewünschte Leuchtdauer der angeschlossenen Lampe kann stufenlos von ca. 5 Sekunden bis max. 15 Minuten eingestellt werden. Durch jede erfasste Bewegung vor Ablauf dieser Zeit wird die Zeituhr erneut gestartet.

## 7. Zubehör (optional)

### Nutzer Fernbedienung RC5 EAN 4007841 592806

Zusatzfunktionen RC5

- Licht AN/AUS 4 h
- User-Reset
- 100 h burn in, 4 h Licht AN  $\geq$  5 s drücken
- DIM1 - / DIM1 +
- Scene 1 Speichern
- Scene 1 Aktivieren
- Scene 2 Speichern
- Scene 2 Aktivieren



## Service Fernbedienung RC8 EAN 4007841 559410

### Zusatzfunktionen RC8

- Zeiteinstellung CH1
- Test-/Normalbetrieb
- Dämmerungseinstellung: Teach
- Nachtbetrieb
- Tageslichtbetrieb
- Teach-IN
- Reset
- Grundhelligkeit: AUS, Nacht, 1 = 10 % ... 6 = 60 %,  $\geq 5$  s drücken

### Smart Remote EAN 4007841 009151

- Ersetzt die Fernbedienungen RC5 und RC8
- Steuerung per Smartphone oder Tablet
- Passende App laden und per Bluetooth verbinden
- Erkennen des Sensors und Auslesen der Parameter

### Zusatzfunktionen Smart Remote

- Reichweite: min 1 - 100 %
- Zeiteinstellung: 5, 10, 15... 60 s – 60 min
- Dämmerungseinstellung: 2 - 1000 Lux
- Grundhelligkeit: Ein, 10 - 30 min
- Stufe Grundhelligkeit: 10 - 50 %
- Stufe Hauptlicht: 50 - 100 %
- Initialzustand: Verhalten nach Anlegen der Versorgungsspannung Licht AUS/EIN
- Normal Sens
- Low Sens
- Burn in
- Sensor

Detaillierte Beschreibungen in den Bedienungsanleitungen der jeweiligen Fernbedienung.

## 8. Betrieb/Pflege

Der Sensor eignet sich zur automatischen Schaltung von Licht. Für spezielle Einbruchalarmanlagen ist das Gerät nicht geeignet, da die hierfür vorgeschriebene Sabotagesicherheit fehlt. Die Oberfläche kann bei Verschmutzung mit einem feuchten Tuch (ohne Reinigungsmittel) gesäubert werden.

## 9. Entsorgung

Elektrogeräte, Zubehör und Verpackungen sollen einer umweltgerechten Wiederverwertung zugeführt werden.



Werfen Sie Elektrogeräte nicht in den Hausmüll!

### Nur für EU-Länder:

Gemäß der geltenden Europäischen Richtlinie über Elektro- und Elektronik-Altgeräte und ihrer Umsetzung in nationales Recht müssen nicht mehr gebrauchsfähige Elektrogeräte getrennt gesammelt und einer umweltgerechten Wiederverwertung zugeführt werden.

## 10. Konformitätserklärung

Hiermit erklärt die STEINEL Vertrieb GmbH, dass der Funkanlagentyp HF 3360 DALI der Richtlinie 2014/53/EU entspricht. Der vollständige Text der EU-Konformitätserklärung ist unter der folgenden Internetadresse verfügbar: [www.steinel.de](http://www.steinel.de)

## 11. Herstellergarantie

Herstellergarantie für Unternehmer, wobei Unternehmer eine natürliche oder juristische Person oder eine rechtsfähige Personengesellschaft ist, die bei Abschluss des Kaufes in Ausübung ihrer gewerblichen oder selbständigen beruflichen Tätigkeit handelt.

Herstellergarantie  
der STEINEL Vertrieb GmbH,  
Dieselstraße 80-84, 33442 Herzebrock-Clarholz

Alle STEINEL-Produkte erfüllen höchste Qualitätsansprüche. Aus diesem Grund leisten wir als Hersteller Ihnen als Kunde gerne eine unentgeltliche Garantie gemäß den nachstehenden Bedingungen:

Wir leisten Garantie durch kostenlose Behebung der Mängel (nach unserer Wahl: Reparatur oder Austausch mangelhafter Teile ggf. Austausch durch ein Nachfolgemodell oder Erstellung einer Gutschrift), die nachweislich innerhalb der Garantiezeit auf einem Material- oder Herstellungsfehler beruhen.

Die Garantiezeit für

- Sensorik / Außenleuchten / Innenleuchten beträgt: 5 Jahre und beginnt mit dem Kaufdatum des Produktes.

Ausdrücklich ausgenommen von dieser Garantie sind alle austauschbaren Leuchtmittel. Darüber hinaus ist die Garantie ausgeschlossen:

- bei einem gebrauchsbedingten oder sonstigen natürlichen Verschleiß von Produktteilen oder Mängeln am STEINEL-Produkt, die auf gebrauchsbedingtem oder sonstigem natürlichem Verschleiß zurückzuführen sind,
- bei nicht bestimmungs- oder unsachgemäßem Gebrauch des Produkts oder Missachtung der Bedienungshinweise,
- wenn An- und Umbauten bzw. sonstige Modifikationen an dem Produkt eigenmächtig vorgenommen wurden oder Mängel auf die Verwendung von Zubehör-, Ergänzungs- oder Ersatzteilen zurückzuführen sind, die keine STEINEL-Originalteile sind,
- wenn Wartung und Pflege der Produkte nicht entsprechend der Bedienungsanleitung erfolgt sind,
- wenn Anbau und Installation nicht gemäß den Installationsvorschriften von STEINEL ausgeführt wurden,
- bei Transportschäden oder -verlusten.

Diese Herstellergarantie lässt Ihre gesetzlichen Rechte unberührt. Die hier beschriebenen Leistungen gelten zusätzlich zu den gesetzlichen Rechten und beschränken oder ersetzen diese nicht.

Die Garantie gilt für sämtliche STEINEL-Produkte, die in Deutschland gekauft und verwendet werden. Es gilt deutsches Recht unter Ausschluss des Übereinkommens der Vereinten Nationen über Verträge über den internationalen Warenkauf (CISG).

#### Geltendmachung

Wenn Sie Ihr Produkt reklamieren wollen, senden Sie es bitte vollständig und frachtfrei mit dem Original-Kaufbeleg, der die Angabe des Kaufdatums und der Produktbezeichnung enthalten muss, an Ihren Händler oder direkt an uns, die STEINEL Vertrieb GmbH – Reklamationsabteilung –, Dieselstraße 80-84, 33442 Herzebrock-Clarholz. Wir empfehlen Ihnen daher, Ihren Kaufbeleg bis zum Ablauf der Garantiezeit sorgfältig aufzubewahren. Für Transportkosten und -risiken im Rahmen der Rücksendung übernehmen wir keine Haftung.

**5** JAHRE  
HERSTELLER  
GARANTIE

## 12. Technische Daten

Abmessungen (L x B x H)	Aufputz rund Ø	126 x 52 mm
	Aufputz eckig	95 x 95 x 52 mm
	Unterputz rund Ø	124 x 64 mm
	Unterputz eckig	94 x 94 x 64 mm
Netzanschluss	220 - 240 V, 50/60 Hz max. 2,5 mm <sup>2</sup>	
Erfassungswinkel	360° mit 180° Öffnungswinkel	
Einsatzort	im Innenbereich von Gebäuden	
Sensorik	5,8 GHz Hochfrequenz	
Sendeleistung	ca. 1 mW	
Zeiteinstellung	5 s - 15 min	
DALI Ausgang	2-polig DALI-Steuerleitung/Broadcast	
Ansteuerbare DALI EVGs	30	
DALI Komfortfunktion Grundhelligkeit	Ein, Aus, 10-30 min, ganze Nacht, 10-50 %	
Dämmerungseinstellung	2 - 1000 Lux + Teach-Modus	
Dauerlicht	schaltbar (4 h)	
Schutzart	Aufputz: IP54	Unterputz: IP20
Temperaturbereich	- 20 °C bis + 50 °C	
Montagehöhe	2 - 2,8 m	

## 13. Betriebsstörungen

Störung	Ursache	Abhilfe
Sensor ohne Spannung	<ul style="list-style-type: none"> <li>■ Sicherung defekt, nicht eingeschaltet</li> <li>■ Kurzschluss</li> <li>■ Zusätzlicher Wechselschalter AUS</li> <li>■ Sicherung defekt</li> </ul>	<ul style="list-style-type: none"> <li>■ neue Sicherung, Netzschalter einschalten, Leitung mit Spannungsprüfer überprüfen</li> <li>■ Anschlüsse überprüfen</li> <li>■ einschalten</li> <li>■ neue Sicherung, evtl. Anschlüsse überprüfen</li> </ul>
Sensor schaltet nicht ein	<ul style="list-style-type: none"> <li>■ Glühlampe defekt</li> <li>■ bei Tagesbetrieb, Dämmerungseinstellung steht auf Nachtbetrieb</li> <li>■ Zusätzlicher, Wechselschalter AUS</li> <li>■ Sicherung defekt</li> </ul>	<ul style="list-style-type: none"> <li>■ Glühlampe austauschen</li> <li>■ neu einstellen</li> <li>■ einschalten</li> <li>■ neue Sicherung, evtl. Anschluss überprüfen</li> </ul>
Sensor schaltet nicht aus	<ul style="list-style-type: none"> <li>■ dauernde Bewegung im Erfassungsbereich</li> <li>■ Dauerlicht eingeschaltet (rote LED leuchtet)</li> <li>■ weiterer Sensor parallel geschaltet und noch aktiv)</li> </ul>	<ul style="list-style-type: none"> <li>■ Bereich kontrollieren</li> <li>■ Dauerlicht ausschalten</li> <li>■ Zeiteinstellung des anderen Sensors abwarten</li> </ul>
Sensor schaltet immer EIN/AUS	<ul style="list-style-type: none"> <li>■ Gardine, Blume etc. bewegt sich im Erfassungsbereich des Sensors und schaltet durch Bewegung neu</li> <li>■ Sensor in der Nähe von WLAN oder anderer Funkquelle</li> </ul>	<ul style="list-style-type: none"> <li>■ Bereich kontrollieren</li> <li>■ mindestens 2 m von der Funkquelle entfernt installieren</li> </ul>

## GB

### 1. About this document

- Please read carefully and keep in a safe place.
- Under copyright. Reproduction either in whole or in part only with our consent.
- Subject to change in the interest of technical progress.

#### Symbols



Hazard warning!



Reference to other information in the document.

### 2. General safety precautions



**Disconnect the power supply before attempting any work on the sensor.**

- During installation, the electric power cable to be connected must not be live. Therefore, switch off the power first and use a voltage tester to make sure the wiring is off-circuit.
- Installing the sensor involves work on the mains power supply. This work must therefore be carried out professionally in accordance with national wiring regulations and electrical operating conditions. (DE - VDE 0100, AT - ÖVE-EN 1, CH - SEV 1000)

### 3. HF 3360 DALI

#### Proper use

- Sensor suitable for indoor wall and ceiling-mounting

The HF 3360 DALI is an active motion detector. It responds to the slightest movement regardless of temperature. The integrated HF sensor emits high-frequency electromagnetic waves (5.8 GHz) and receives their echo. In response to the slightest movement in the detection zone, the change in echo is perceived by the sensor. A microprocessor then issues the switch command "switch light ON". Detection is possible through doors, panes of glass or thin walls.

Optionally, all function settings can be made via the RC5, RC8 remote controls as well as the Smart Remote. (→ "7. Accessories")

Package contents for concealed installation (Fig. 3.1)

Package contents for surface-mounted installation (Fig. 3.2)

### Product components (Fig. 3.3)

- A Load module, power supply lead, surface-mounted
- B Load module, power supply lead, concealed installation
- C Designer trim, round or square
- D Sensor module

### Product dimensions

Ceiling / wall mounting / surface-mounted and concealed wiring (Fig. 3.4)

## 4. Electrical installation

The supply lead consist of three wires:

- L = phase conductor (usually black, brown or grey)
- N = neutral conductor (usually blue)
- PE = protective-earth conductor (green/yellow)

### Wiring example (Fig. 4.1)

- Surface-mounted installation

If the rubber seal is damaged, the cable entry openings must be sealed with an M16 or M20 (at least IP54) double seal cable gland.

For mounting on the wall, a condensation water drainage hole (Ø 5 mm drill bit) is marked next to the rubber seal. This must be opened if necessary. (Fig. 5.3)

An optional corner wall mount is available for mounting the HF 3360 DALI (Prod. No. 035174 white).

### Master/slave (Fig. 4.2)

The HF 3360 DALI is suitable for use in master/slave networks. In this case, the DALI sensor is the master, the LiveLink sensor the slave.

The master/slave configuration permits detection of movement in larger rooms or spaces (load connected = master, no load = slave). The level of brightness prevailing in the room is only evaluated at the master. The slaves report movements detected to the master. Lighting is only switched ON and OFF by the master. As many as 30 users can be connected.

## 5. Mounting

- Check all components for damage.
- Do not use the product if it is damaged.
- Select an appropriate mounting location, taking the reach and motion detection into consideration.

### Installation procedure

Wall-mounting, concealed power supply lead (Fig. 5.1)

Ceiling mounting, concealed power supply lead (Fig. 5.2)

Wall-mounting, surface-mounted power supply lead (Fig. 5.3)

Ceiling mounting, surface-mounted power supply lead (Fig. 5.4)

- Switch OFF power supply.
- Detach designer trim from sensor module.
- Disconnect sensor module from the load module.
- Connect to mains power supply.
  - Surface-mounted power supply lead (Fig. 5.5)
  - Concealed power supply lead (Fig. 5.6)
- Insert fastening screw and mount load module.
- Fit sensor and load module together and screw into place.
- Switch ON power supply.
- Set functions. (→ "6. Function")
- Fit designer trim.

## 6. Function / operation

### Factory settings

Twilight level:	1000 lux
Reach adjustment:	approx. 1 m
Time setting:	5 s
Main light:	80%

### Constant light

Provides a constant level of brightness. The detector measures the prevailing level of daylight and activates sufficient artificial light to achieve the required level of brightness. As daylight changes, the added artificial lighting component is adjusted. In addition to the daylight component, artificial light is also switched ON and OFF in relation to whether or not persons are present. Constant-lighting control can be activated / deactivated via RC8 remote control and Smart Remote.

### Twilight setting (Fig. 6.1)

The chosen sensor response threshold is infinitely adjustable from approx. 2 to 1000 lux.

Control dial set to ☾ means twilight mode at approx. 2 lux.

Control dial set to ☼ means daylight operation / independent of ambient light level.

### Teach mode ☞

The control must be set to ☞ at the level of light at which you want the sensor to respond to movement from now on. The level of ambient brightness measured in this way will be saved after 10 seconds.

### Dazzle guard

This product is equipped with an integrated dazzle guard. If blinded by extraneous light, this puts the sensor into a brightness-related evaluation mode for 60 s. (→ "13. Troubleshooting").

### LED function

- Normal mode: LED stays OFF
- Test mode: LED lights up on detecting movement
- Remote control: LED flashes approx. 10 times per second
- Permanently ON/OFF: LED ON

### Reach setting (Fig. 6.1)

Continuously adjustable

- Control dial set to maximum = max. reach (approx. Ø 8 m)
- Control dial set to minimum = min. reach (approx. Ø 1 m)

### Reach diagram (Fig. 6.2)

### Time setting (Fig. 6.1)

The time you want the connected lamp to stay ON for is infinitely adjustable from approx. 5 sec to a maximum of 15 min. Any movement detected before this time elapses will restart the timer.

## 7. Accessories (optional)

### User remote control RC5 EAN 4007841 592806

Additional functions RC5

- Light ON/OFF 4 h
- User reset
- 100 h burn in, 4 h light ON press for ≥ 5 s
- DIM1 - / DIM1 +
- Save scene 1
- Activate scene 1
- Save scene 2
- Activate scene 2

### Service remote control RC8 EAN 4007841 559410

Additional functions RC8

- Time setting CH1
- Test / normal mode
- Light-level setting: teach
- Night-time operation
- Daylight operation
- Teach-IN

- Reset
- Basic brightness: OFF, night, 1 = 10% ... 6 = 60%, press for ≥ 5 s

### Smart Remote EAN 4007841 009151

- Replaces remote controls RC5 and RC8
- Control via smartphone or tablet
- Load appropriate app and connect via Bluetooth
- Identify the sensors and read parameters

Additional functions Smart Remote

- Reach: min, 1 – 100%
- Time setting: 5, 10, 15...60 s – 60 min
- Twilight setting: 2 - 1000 lux
- Basic brightness: ON, 10 – 30 min
- Basic brightness level: 10% - 50%
- Main light level: 50% - 100%
- Initial state: behaviour after applying the light ON/OFF supply voltage
- Normal sens
- Low sens
- Burn in
- Sensor

Detailed descriptions are provided in the operating instructions for the particular remote control.

## 8. Operation / maintenance

The sensor is suitable for switching on a light automatically. The unit is not suitable for burglar alarm systems as it is not tamperproof in the manner prescribed for such systems. The surface can be cleaned with a damp cloth (without detergents) if dirty.

## 9. Disposal

Electrical and electronic equipment, accessories and packaging must be recycled in an environmentally compatible manner.



Do not dispose of electrical and electronic equipment as domestic waste.

### EU countries only:

Under the current European Directive on Waste Electrical and Electronic Equipment and its implementation in national law, electrical and electronic equipment no longer suitable for use must be collected separately and recycled in an environmentally compatible manner.

## 10. Declaration of Conformity

STEINEL Vertrieb GmbH hereby declares that the HF 3360 DALI radio equipment type conforms to Directive 2014/53/EU. The full wording of the EU Declaration of Conformity is available for downloading from the following Internet address: [www.steinel.de](http://www.steinel.de)

## 11. Manufacturer's Warranty

As purchaser, you are entitled to your statutory rights against the vendor. If these rights exist in your country, they are neither curtailed nor restricted by our Warranty Declaration. We guarantee that your STEINEL Professional sensor product will remain in perfect condition and proper working order for a period of 5 years. We guarantee that this product is free from material-, manufacturing- and design flaws. In addition, we guarantee that all electronic components and cables function in the proper manner and that all materials used and their surfaces are without defects.

### Making Claims

If you wish to make a claim, please send your product complete and carriage paid with the original receipt of purchase, which must show the date of purchase and product designation, either to your retailer or contact us at **STEINEL (UK) Limited, 25 Manasty Road, Axis Park, Orton Southgate, Peterborough, PE2 6UP**, for a returns number. For this reason, we recommend that you keep your receipt of purchase in a safe place until the warranty period expires. STEINEL shall assume no liability for the costs or risks involved in returning a product.

For information on making claims under the terms of the warranty, please go to [www.steinel-professional.de/garantie](http://www.steinel-professional.de/garantie)

If you have a warranty claim or would like to ask any question regarding your product, you are welcome to call us at any time on our Service Hotline **01733 366700**.

**5** YEAR  
MANUFACTURER'S  
WARRANTY

## 12. Technical specifications

Dimensions (L × W × H)	Surface-mounted installation, round Ø	126 × 52 mm
	Surface-mounted installation, square	95 × 95 × 52 mm
	Concealed installation, round Ø	124 × 64 mm
	Concealed installation, square	94 × 94 × 64 mm
Mains power supply	220 - 240 V, 50 / 60 Hz max. 2.5 mm <sup>2</sup>	
Angle of coverage	360° with 180° angle of aperture	
Application	inside buildings	
Sensor system	5.8 GHz high frequency	
Transmitter power	approx. 1 mW	
Time setting	5 s - 15 min	
DALI output	2-core DALI control cable / broadcast	
Controllable DALI electronic ballasts	30	
User-friendly DALI function, Basic brightness	ON, OFF, 10 - 30 min, all night, 10 - 50%	
Twilight setting	2-1000 lux + teach mode	
Manual override (permanent light)	selectable (4 h)	
IP rating	Surface-mounted: IP54	Concealed: IP20
Temperature range	- 20°C to + 50°C	
Mounting height	2 - 2.8 m	

## 13. Troubleshooting

Malfunction	Cause	Remedy
No power at the sensor	<ul style="list-style-type: none"> <li>■ Fuse faulty, not switched ON</li> <li>■ Short circuit</li> <li>■ Additional two-way switch OFF</li> <li>■ Fuse faulty</li> </ul>	<ul style="list-style-type: none"> <li>■ Replace fuse, turn ON power switch, check lead with voltage tester</li> <li>■ Check connections</li> <li>■ Switch ON</li> <li>■ New fuse, check connections if necessary</li> </ul>
Sensor will not switch ON	<ul style="list-style-type: none"> <li>■ Bulb faulty</li> <li>■ Twilight setting set to night-time mode during daytime operation</li> <li>■ Additional two-way switch OFF</li> <li>■ Fuse faulty</li> </ul>	<ul style="list-style-type: none"> <li>■ Change bulb</li> <li>■ Adjust setting</li> <li>■ Switch ON</li> <li>■ Fit new fuse, check connection if necessary</li> </ul>
Sensor will not switch OFF	<ul style="list-style-type: none"> <li>■ Continuous movement in the detection zone</li> <li>■ Manual override activated (red LED lights up)</li> <li>■ Another sensor is parallel-connected and still active</li> </ul>	<ul style="list-style-type: none"> <li>■ Check zone</li> <li>■ Deactivate manual override</li> <li>■ Wait for time setting of the other sensor to elapse</li> </ul>
Sensor keeps switching ON/OFF	<ul style="list-style-type: none"> <li>■ Curtains, plant etc. moving in the sensor's detection zone causing the sensor to respond</li> <li>■ Sensor near Wi-Fi or other wireless communication source</li> </ul>	<ul style="list-style-type: none"> <li>■ Check zone</li> <li>■ Install at least 2 m away from the wireless communication source</li> </ul>

## FR

### 1. À propos de ce document

- Veuillez le lire attentivement et le conserver en lieu sûr !
- Il est protégé par la loi sur les droits d'auteur. Une réimpression même partielle n'est autorisée qu'après notre accord préalable.
- Sous réserve de modifications techniques.

#### Explication des symboles



Attention danger !



Renvoi à des passages dans le document.

### 2. Consignes de sécurité générales



**Avant toute intervention sur le détecteur, couper l'alimentation électrique !**

- Pendant le montage, les conducteurs à raccorder doivent être hors tension. Il faut donc d'abord couper le courant et s'assurer de l'absence de courant à l'aide d'un testeur de tension.
- L'installation du détecteur implique une intervention sur le réseau électrique et doit donc être effectuée correctement et conformément à la norme NF C-15100. (DE - VDE 0100, AT - ÖVE-EN 1, CH - SEV 1000)

### 3. HF 3360 DALI

#### Utilisation conforme aux prescriptions

- Détecteur pour montage au plafond et au mur à l'intérieur

Le modèle HF 3360 DALI est un détecteur de mouvement actif. Il réagit indépendamment de la température au moindre mouvement. Le capteur HF intégré émet des ondes électromagnétiques à hyperfréquence (5,8 GHz) et reçoit leur écho. Au moindre mouvement dans la zone de détection, le système détecte la modification de l'écho. Un microprocesseur déclenche alors presque instantanément la commande « Allumage de la lumière ».

L'appareil peut détecter les mouvements à travers les portes, les vitres et les fines cloisons.

En option, tous les réglages du fonctionnement peuvent être effectués par le biais des télécommandes RC5, RC8 et de la télécommande Smart Remote.

(→ « 7. Accessoires »)

Contenu de la livraison pour la version encastré (fig. 3.1)

Contenu de la livraison pour la version saillie (fig. 3.2)

#### Vue d'ensemble de l'appareil (fig. 3.3)

- A Module de charge câble d'alimentation en saillie
- B Module de charge câble d'alimentation encastré
- C Capot rond ou carré
- D Module de détection

#### Dimensions du produit

Montage au plafond / Montage mural en saillie ou encastré (fig. 3.4)

## 4. Installation électrique

Le câble secteur est composé d'un câble à 3 conducteurs :

**L** = phase (généralement noir, marron ou gris)

**N** = neutre (généralement bleu)

**PE** = conducteur de terre (vert/jaune)

#### Exemple de raccordement (fig. 4.1)

– Version saillie

Si les joints en caoutchouc sont détériorés, il faut assurer l'étanchéité des ouvertures de passage des câbles avec un bouchon à double membrane M16 ou M20 (indice de protection minimum IP54).

Un trou d'évacuation de l'eau de condensation est préformé à côté des joints d'étanchéité (foret de Ø 5 mm) pour monter l'appareil au mur. Il faut l'ouvrir si nécessaire.

(fig. 5.3)

Un support mural d'angle est disponible en option pour le montage du modèle HF 3360 DALI. (Réf. 035174 blanc).

#### Maître/Esclave (fig. 4.2)

Le modèle HF 3360 DALI convient à une utilisation dans les réseaux maître-esclave.

Le détecteur DALI est alors le maître et l'esclave sera un détecteur LiveLink.

La configuration maître/esclave permet de surveiller de plus grandes pièces (charge connectée = maître, pas de charge = esclave). L'évaluation de la luminosité de la pièce est effectuée uniquement au niveau du maître. Les esclaves indiquent la détection de mouvement au maître. La commutation de l'éclairage se fait uniquement par le maître. Il est possible de connecter jusqu'à 30 participants.

## 5. Montage

- Contrôler l'absence de dommages sur toutes les pièces.
- Ne pas mettre le produit en service en cas de dommage.
- Choisir l'emplacement de montage approprié en tenant compte de la portée et de la détection des mouvements.

#### Étapes de montage

**Montage mural, câble d'alimentation encastré (fig. 5.1)**

**Montage au plafond, câble d'alimentation encastré (fig. 5.2)**

**Montage mural, câble d'alimentation en saillie (fig. 5.3)**

**Montage au plafond, câble d'alimentation en saillie (fig. 5.4)**

- Couper l'alimentation électrique.
- Retirer le capot du module de détection.
- Débrancher le module de détection du module de charge.
- Procéder au raccordement au secteur.
  - Câble d'alimentation en saillie (fig. 5.5)
  - Câble d'alimentation encastré (fig. 5.6)
- Utiliser les vis de fixation et monter le module de charge.
- Assembler et visser le module de détection et le module de charge.
- Mettre l'appareil sous tension.
- Procéder aux réglages des fonctions. (→ « 6. Fonctions »)
- Emboîter le capot.

## 6. Fonction/Commande

#### Réglages effectués en usine

Réglage du seuil de déclenchement : 1000 lx

Réglage de la portée : env. 1 m

Temporisation : 5 s

Éclairage principal : 80 %

#### Éclairage constant

Assure un niveau de luminosité constant. Le détecteur mesure la lumière diurne actuelle et y ajoute l'intensité lumineuse artificielle nécessaire afin d'atteindre le niveau de luminosité souhaité. La lumière artificielle ajoutée est adaptée dès que le niveau de lumière diurne change. La commutation de la lumière artificielle se fait en fonction du niveau de luminosité diurne et de la présence de personnes.

Il est possible d'activer/de désactiver le maintien d'un éclairage constant en utilisant les télécommandes RC8 et Smart-Remote.



### Réglage du seuil de déclenchement (fig. 6.1)

Le seuil de déclenchement souhaité du détecteur peut être progressivement réglé d'env. 2 à 1000 lx.

Bouton de réglage positionné sur ☾ signifie que l'appareil est en fonctionnement crépusculaire, soit env. 2 lx.

Bouton de réglage ☼ signifie que l'appareil est en fonctionnement diurne/indépendant de la luminosité.

### Mode Teach (apprentissage) ☽

Lorsque la luminosité ambiante a atteint la valeur à laquelle le détecteur devra réagir à l'avenir en cas de mouvement, mettre le bouton de réglage sur ☽. La valeur de la luminosité ambiante ainsi mesurée est enregistrée au bout de 10 s.

### Protection contre l'éblouissement

Ce produit est équipé d'une protection intégrée contre l'éblouissement qui met le détecteur en mode d'évaluation du détecteur indépendante de la luminosité en cas de lumière parasite pendant 60 s. (→ « 13. Dysfonctionnements »)

### Fonctions de la LED

- Fonctionnement normal : la LED reste éteinte
- Mode test : la LED s'allume dès qu'un mouvement est détecté
- Télécommande : la LED clignote env. 10 fois par seconde
- MARCHE/ARRÊT en permanence : la LED est allumée

### Réglage de la portée (fig. 6.1)

Réglable progressivement

- Bouton de réglage sur maximum = portée max. (env. Ø 8 m)
- Bouton de réglage sur minimum = portée min. (env. Ø 1 m)

### Diagramme de la portée (fig. 6.2)

### Temporisation (fig. 6.1)

La durée d'éclairage souhaitée du luminaire raccordé est réglable progressivement d'environ 5 secondes à 15 minutes au maximum. La Temporisation redémarre à chaque détection de mouvement avant la fin de cette durée.

## 7. Accessoires (en option)

### Télécommande utilisateur RC5 EAN 4007841 592806

Fonctions supplémentaires RC5

- Lumière ALLUMÉE/ÉTEINTE 4 h
- Réinitialisation de l'utilisateur

- Rodage de 100 h, en appuyant 5s ou plus, sur bouton Marche forcée 4h
- DIM1 - / DIM1 +
- Mémoriser scénario 1
- Activer scénario 1
- Mémoriser scénario 2
- Activer scénario 2

### Télécommande de service RC8 EAN 4007841 559410

Fonctions supplémentaires RC8

- Temporisation CH1
- Mode normal / Mode test
- Réglage du seuil de déclenchement : Teach
- Fonctionnement nocturne
- Fonctionnement diurne
- Teach-IN (apprentissage)
- Réinitialisation (« reset »)
- Balisage : ARRÊT, nuit, de 1 = 10 % à 6 = 60 %, appuyez pendant 5 s ou plus

### Smart Remote EAN 4007841 009151

- Remplace les télécommandes RC5 et RC8
- Commande via le smartphone ou la tablette
- Charger l'appli nécessaire et se connecter via Bluetooth
- Reconnaissance du détecteur et lecture des paramètres

Fonctions supplémentaires de Smart Remote

- Portée : min., de 1 à 100 %
- Temporisation : 5, 10, 15... 60 s – 60 min
- Réglage du seuil de déclenchement : de 2 à 1000 lx
- Balisage : marche, de 10 à 30 min
- Niveau de balisage : de 10 % à 50 %
- Niveau éclairage principal : de 50 % à 100 %
- État initial : comportement après établissement de la tension d'alimentation ALLUMÉ/ÉTEINT la lumière
- Sensibilité normale
- Faible sensibilité
- Rodage fluo 100h
- Détecteur

Vous trouverez des descriptions détaillées dans les modes d'emploi de la télécommande correspondante.

## 8. Utilisation/Entretien

Le détecteur est conçu pour la commutation automatique de l'éclairage. Il n'est toutefois pas prévu pour les alarmes spéciales anti-intrusion car il n'est pas protégé contre le vandalisme. Si la surface se salit, la nettoyer avec un chiffon humide (ne pas utiliser de détergent).

## 9. Élimination

Les appareils électriques, les accessoires et les emballages doivent être soumis à un recyclage respectueux de l'environnement.



Ne jetez pas les appareils électriques avec les ordures ménagères !

### Uniquement pour les pays de l'UE :

conformément à la directive européenne en vigueur relative aux appareils électriques et électroniques usagés et à son application dans le droit national, les appareils électriques qui ne fonctionnent plus doivent être collectés séparément des ordures ménagères et doivent faire l'objet d'un recyclage écologique.

## 10. Déclaration de conformité

STEINEL Vertrieb GmbH déclare par la présente que le type d'appareils radio HF 3360 DALI est conforme à la directive 2014/53/UE. Vous trouverez le texte intégral de la déclaration de conformité UE à l'adresse Internet suivante : [www.steinel.de](http://www.steinel.de)

## 11. Garantie du fabricant

En tant qu'acheteur, vous disposez des droits prescrits par la loi à l'encontre du vendeur. Notre déclaration de garantie ne raccourcit ni ne limite ces droits dans la mesure où ils existent dans votre pays. Nous vous accordons une garantie de 5 ans sur le parfait état et le bon fonctionnement de votre produit à détection STEINEL Professional. Nous garantissons que ce produit ne présente pas de défauts matériels, de fabrication ni de construction. Nous garantissons le bon état de fonctionnement de tous les composants électroniques et des câbles ainsi que l'absence de vices pour tous les matériaux utilisés et leurs surfaces.

### Réclamation

Si vous avez une réclamation à faire au sujet de votre produit, veuillez l'envoyer complet franco de port accompagné de la preuve d'achat originale qui doit comprendre la date de l'achat et la désignation du produit à votre revendeur.

Veillez consulter notre site Internet [www.steinel-professional.de/garantie](http://www.steinel-professional.de/garantie) pour de plus amples informations sur la manière de faire valoir un droit à une prestation de garantie.

Si vous avez besoin d'avoir recours au service de garantie ou si vous avez une question au sujet de votre produit, vous pouvez nous appeler à tout moment au n° d'assistance téléphonique pour la clientèle **03 20 30 34 00**.

**5 ANS**  
DE GARANTIE  
FABRICANT

## 12. Caractéristiques techniques

Dimensions (L x P x H)	montage en saillie, modèle rond Ø	126 x 52 mm
	montage en saillie, modèle carré	95 x 95 x 52 mm
	montage encastré, modèle rond Ø	124 x 64 mm
	montage encastré, modèle carré	94 x 94 x 64 mm
Raccordement au secteur	220-240 V, 50/60 Hz max. 2,5 mm <sup>2</sup>	
Angle de détection	360° avec une ouverture angulaire de 180°	
Zone d'utilisation	à l'intérieur des bâtiments	
Technologie de détection	5,8 GHz hyper fréquence	
Puissance d'émission	env. 1 mW	
Temporisation	de 5 s à 15 min	
Sortie DALI	bipolaire ligne de commande DALI/broadcast	
Ballasts DALI pilotables	30	
Fonction confort DALI, balisage	marche, arrêt, de 10 à 30 min, toute la nuit, de 10 à 50 %	
Réglage du seuil de déclenchement	de 2 à 1000 lx + mode Teach	
Marche forcée	commutable (4 h)	
Indice de protection	modèle en saillie : IP54	modèle encastré : IP20
Plage de température	de - 20 °C à + 50 °C	
Hauteur d'installation	de 2 à 2,8 m	

## 13. Dysfonctionnements

Problème	Cause	Solution
Le détecteur n'est pas sous tension	<ul style="list-style-type: none"><li>■ Fusible défectueux, appareil hors circuit</li><li>■ Court-circuit</li><li>■ Interrupteur va-et-vient supplémentaire sur ARRÊT</li><li>■ Fusible défectueux</li></ul>	<ul style="list-style-type: none"><li>■ Changer le fusible défectueux, mettre l'interrupteur en circuit, vérifier le câble à l'aide d'un testeur de tension</li><li>■ Vérifier le branchement</li><li>■ Mettre en circuit</li><li>■ Changer le fusible, éventuellement vérifier les branchements</li></ul>
Le détecteur n'allume pas le luminaire	<ul style="list-style-type: none"><li>■ Ampoule à incandescence défectueuse</li><li>■ Pendant la journée, le réglage du seuil de déclenchement est en position nocturne</li><li>■ Interrupteur va-et-vient supplémentaire sur ARRÊT</li><li>■ Fusible défectueux</li></ul>	<ul style="list-style-type: none"><li>■ Changer l'ampoule</li><li>■ Régler à nouveau</li><li>■ Mettre en circuit</li><li>■ Changer le fusible, éventuellement vérifier le branchement</li></ul>
Le détecteur n'éteint pas le luminaire	<ul style="list-style-type: none"><li>■ Mouvement continu dans la zone de détection</li><li>■ Marche forcée activée (LED rouge allumée)</li><li>■ Autre détecteur branché en parallèle et encore actif</li></ul>	<ul style="list-style-type: none"><li>■ Contrôler la zone de détection</li><li>■ Désactiver la marche forcée</li><li>■ Attendre la temporisation de l'autre détecteur</li></ul>
Le détecteur s'allume et s'éteint continuellement	<ul style="list-style-type: none"><li>■ Un rideau, une fleur, etc., bouge dans la zone de détection du détecteur et entraîne un nouveau déclenchement</li><li>■ Le détecteur est placé à proximité de la WiFi ou d'une autre source radio</li></ul>	<ul style="list-style-type: none"><li>■ Contrôler la zone de détection</li><li>■ Installer le détecteur au moins à 2 m de la source radio</li></ul>

## NL

### 1. Over dit document

- Zorgvuldig doorlezen en bewaren a.u.b.!
- Rechten uit het auteursrecht voorbehouden. Verminiguldiging, ook van delen van deze handleiding, is alleen met onze toestemming geoorloofd.
- Wijzigingen in het kader van de technische vooruitgang voorbehouden.

#### Toelichting van de symbolen



**Waarschuwing voor gevaar!**



**Verwijzing naar tekstpassages in het document.**

### 2. Algemene veiligheidsvoorschriften



**Voor alle werkzaamheden aan de sensor dient de spanningstoevoer te worden onderbroken!**

- Bij de montage moet de elektrische leiding die u wilt aansluiten zonder spanning zijn. Daarom eerst de stroom uitschakelen en op spanningsloosheid testen met een spanningstester.
- Bij de installatie van de sensor wordt met netspanning gewerkt. Dit moet vakkundig en volgens de gebruikelijke installatievoorschriften en aansluitingsvoorwaarden worden uitgevoerd. (DE - VDE 0100, AT - ÖVE-EN 1, CH - SEV 1000)

### 3. HF 3360 DALI

#### Gebruik volgens de voorschriften

- Sensor voor plafond- en wandmontage binnenshuis

De HF 3360 DALI is een actieve bewegingsmelder. Hij reageert temperatuuronafhankelijk op de kleinste bewegingen. De geïntegreerde HF-sensor zendt hoogfrequente elektromagnetische golven (5,8 GHz) uit en vangt de echo daarvan op. Bij de kleinste beweging in het registratiebereik wordt de veranderde echo door de sensor geregistreerd. Een microprocessor activeert vervolgens het schakelbevel 'licht inschakelen'. Ook door deuren, ruiten of dunne wanden heen worden bewegingen geregistreerd.

Alle functie-instellingen kunnen optioneel met de afstandsbedieningen RC5, RC8 en de Smart Remote worden uitgevoerd. (→ '7. Toebehoren').

Inbegrepen bij de levering - inbouw (afb. 3.1)  
Inbegrepen bij de levering - opbouw (afb. 3.2)

#### Overzicht apparaat (afb. 3.3)

- A Belastingsmodule opbouw
- B Belastingsmodule inbouw
- C Designplaat rond of hoekig
- D Sensormodule

#### Afmetingen product

Plafond-/wandmontage op-/inbouw (afb. 3.4)

## 4. Elektrische installatie

De stroomtoevoer bestaat uit een 3-polige kabel:

- L = fase (meestal zwart, bruin of grijs)
- N = nuldraad (meestal blauw)
- PE = aarde (groen/geel)

#### Aansluitvoorbeeld (afb. 4.1)

– Opbouwvariant

Bij beschadiging van de afdichtingsdopjes dient u de openingen voor de kabeldoorvoer met een dubbele membraanmof M16 resp. M20 (min. IP54) af te dichten.

Voor de wandmontage is naast de afdichtingsdopjes ook een condenswatergat aangeduid (Ø 5 mm boor). Dit moet bij behoefte geopend worden. (afb. 5.3)

Voor de montage van de HF 3360 DALI is optioneel een hoekwandhouder verkrijgbaar. (art.nr. 035174 wit).

#### Master/slave (afb. 4.2)

De HF 3360 DALI is geschikt voor gebruik in master-slave-netwerken. Hierbij is de DALI-sensor de master en de LiveLink-sensor de slave.

In de master-/slavemodus is het mogelijk om ook grote ruimtes te bewaken (last aangesloten = master, geen last = slave). De beoordeling van de lichtsterkte in de ruimte wordt alleen door de master gedaan. De slaves melden de bewegingsregistratie aan de master. Het schakelen van de verlichting gaat uitsluitend via de master.

Er kunnen max. 30 deelnemers worden aangesloten.

## 5. Montage

- Alle onderdelen controleren op beschadigingen.
- Neem het product bij beschadigingen niet in gebruik.
- Kies een passende montageplaats; houd hierbij rekening met de reikwijdte en de bewegingsregistratie.

#### Montagestappen

##### Wandmontage inbouw (afb. 5.1)

##### Plafondmontage inbouw (afb. 5.2)

##### Wandmontage opbouw (afb. 5.3)

##### Plafondmontage opbouw (afb. 5.4)

- Stroomtoevoer uitschakelen.
- Sensormodule scheiden van de designplaat.
- Sensormodule scheiden van de belastingsmodule.
- Netaansluiting maken.
  - opbouwvariant (afb. 5.5)
  - inbouwvariant (afb. 5.6)
- Bevestigingsschroeven plaatsen en de belastingsmodule monteren.
- Sensor- en belastingsmodule in elkaar steken en vastschroeven.
- Stroomtoevoer inschakelen.
- Functie-instellingen uitvoeren. (→ '6. Werking')
- Designplaat aanbrengen.

## 6. Werking/bediening

#### Fabrieksinstellingen

Schemerinstelling: 1000 lux  
Reikwijdte-instelling: ca. 1 m  
Tijdstelling: 5 sec.  
Hoofddicht: 80%

#### Constance verlichting

Zorgt voor een gelijkblijvende lichtsterkte. Een meldeur meet het aanwezige daglicht en schakelt procentueel kunstlicht in om de gewenste lichtsterkte te bereiken. Als het daglichtpercentage verandert, wordt ook het ingeschakelde kunstlicht aangepast. Voor het toevoegen van kunstlicht is naast het daglichtpercentage ook de factor aanwezigheid van invloed.

De regeling van de constante verlichting kan met de RC8-afstandsbediening en met de Smart Remote geactiveerd/gedeactiveerd worden.

### Schemerinstelling (afb. 6.1)

De gewenste drempelwaarde van de sensor kan traploos worden ingesteld van ca. 2 tot 1000 lux.

Instelknopje op ☾ betekent schemerstand, ca. 2 lux.

Instelknopje op ☼ betekent daglichtstand/onafhankelijk van de lichtsterkte.

### Teach-modus

Bij de gewenste lichtverhoudingen, waarbij de sensor voortaan bij beweging moet inschakelen, moet het instelknopje op  worden gezet. Na 10 sec. wordt de zo gemeten waarde van de omgevingslichtsterkte opgeslagen.

### Verblindingsbeveiliging

Dit product is voorzien van een ingebouwde verblindingsbeveiliging. Hierdoor wordt de sensor bij verblinding door ander licht gedurende 60 sec. overgeschakeld in een lichtonafhankelijke sensoranalyse. (→ '13. Storingen')

### Led-functie

- Normaal bedrijf: led blijft uit
- Testmodus: led knippert bij vastgestelde beweging
- Afstandsbediening: led knippert ca. 10 keer per seconde
- Permanent AAN/UIT: led brandt

### Reikwijdte-instelling (afb. 6.1)

Traploos instelbaar

- Instelknopje maximaal = max. reikwijdte (ca. Ø 8 m)
- Instelknopje minimaal = min. reikwijdte (ca. Ø 1 m)

### Reikwijdtediagram (afb. 6.2)

### Tijdinstelling (afb. 6.1)

De gewenste brandduur van de aangesloten lamp kan traploos van ca. 5 seconden tot max. 15 minuten worden ingesteld. De tijd klok wordt door iedere geregistreeerde beweging voor afloop van deze tijd opnieuw gestart.

## 7. Toebehoren (naar keuze)

### Gebruikersafstandsbediening RC5 EAN 4007841 592806

Extra functies RC5

- Licht AAN/UIT 4 h
- User-reset
- 100 h burn in, 4 h licht AAN  $\geq$  5 sec. indrukken
- DIM1 -/ DIM1 +
- Scène 1 opslaan

- Scène 1 activeren
- Scène 2 opslaan
- Scène 2 activeren

### Service-afstandsbediening RC8 EAN 4007841 559410

Extra functies RC8

- Tijdinstelling CH1
- Testmodus/normaal bedrijf
- Schemerinstelling: Teach
- Nachtmodus
- Dagmodus
- Teach-IN
- Reset
- Basislichtsterkte: UIT, nacht, 1 = 10 % ... 6 = 60 %,  $\geq$  5 sec. indrukken

### Smart Remote EAN 4007841 009151

- Vervangt de afstandsbedieningen RC5 en RC8
- Bediening via smartphone of tablet
- Passende app laden en via Bluetooth verbinden
- Herkennen van de sensor en analyseren van de parameters

Extra functies Smart Remote

- Reikwijdte: min. 1 - 100 %
- Tijdinstelling: 5, 10, 15.... 60 sec. - 60 min.
- Schemerinstelling: 2 - 1000 lux
- Basislichtsterkte: aan, 10 - 30 min.
- Niveau basislichtsterkte: 10 - 50 %
- Niveau hoofdlicht: 50 - 100%
- Initiële toestand: gedrag na het aanleggen van de voedingsspanning licht UIT/AAN
- Normal Sens
- Low Sens
- Burn in
- Sensor

Zie voor gedetailleerde beschrijvingen in de gebruiksaanwijzingen van de betreffende afstandsbediening.

## 8. Gebruik/onderhoud

De sensor is geschikt voor het automatisch inschakelen van licht. Voor speciale inbraakalarminstallaties is het apparaat niet geschikt, omdat de voorgeschreven sabotagebeveiliging hiervoor ontbreekt. Het oppervlak kan bij vervuiling met een vochtige doek (zonder schoonmaakmiddel) worden gereinigd.

## 9. Verwijderen

Elektrische apparaten, toebehoren en verpakkingen dienen milieuvriendelijk gerecycled te worden.



Doe elektrische apparaten niet bij het huisvuil!

### Alleen voor EU-landen:

Conform de geldende Europese richtlijn voor gebruikte elektrische en elektronische apparatuur en hun implementatie in het nationaal recht, dienen niet langer bruikbare elektrische apparaten gescheiden ingezameld en milieuvriendelijk gerecycled te worden.

## 10. Conformiteitsverklaring

Hiermee verklaart de firma STEINEL Vertrieb GmbH, dat de draadloze installatie HF 3360 DALI aan richtlijn 2014/53/EU voldoet. De volledige tekst van de EU-conformiteitsverklaring is beschikbaar onder het volgende internetadres: [www.steinel.de](http://www.steinel.de)

## 11. Fabrieksgarantie

Als koper heeft u t.o.v. de verkoper recht op de wettelijk voorgeschreven garantie. Voor zover dit recht op garantie in uw land bestaat, wordt die door onze garantieverklaring noch verkort, noch beperkt. Wij verlenen 5 jaar garantie op de onberispelijke staat en het correcte functioneren van uw sensorproduct uit het STEINEL Professional assortiment. Wij garanderen dat dit product geen materiaal-, productie- of constructiefouten heeft. Wij garanderen de goede werking van alle elektronische componenten en kabels, alsook dat alle toegepaste materialen en hun oppervlakken vrij van gebreken zijn.

### Garantie claimen

Als u aanspraak wilt maken op garantie, dan kunt u het betreffende artikel, compleet samen met het originele aankoopbewijs en de klachtomschrijving, terugsturen naar uw leverancier of direct naar **Van Spijk Agenturen, De Scheper 402, 5688 HP Oirschot**. Wij adviseren u daarom uw aankoopbewijs zorgvuldig te bewaren tot de garantieperiode is verlopen. STEINEL kan niet aansprakelijk worden gesteld voor de transportkosten en het transportrisico van het terugsturen.

(Op onze website [www.vanspijk.nl](http://www.vanspijk.nl) vindt u meer informatie over het claimen van garantierechten)

Als u een garantie-aanvraag heeft of technische vragen betreffende uw product, kunt u contact opnemen met onze helpdesk **+31 499 551490**.

**5 JAAR**  
FABRIEKS  
GARANTIE

## 12. Technische gegevens

Afmetingen (L × B × H)	opbouw rond Ø opbouw rechthoekig inbouw rond Ø inbouw rechthoekig	126 × 52 mm 95 × 95 × 52 mm 124 × 64 mm 94 × 94 × 64 mm
Netaansluiting	220 - 240 V, 50/60 Hz max. 2,5 mm <sup>2</sup>	
Registratiehoek	360° met 180° openingshoek	
Toepassing	binnenin gebouwen	
Sensor	5,8 Ghz hoogfrequentie	
Zendvermogen	ca. 1 mW	
Tijdinstelling	5 sec. - 15 min.	
DALI-uitgang	2-polige DALI-stuurkabel/broadcast	
Aanstuurbare DALI elektronische voorschakelapparaten	30	
DALI comfortfunctie basislichtsterkte	Aan, Uit, 10 - 30 min., hele nacht, 10 - 50 %	
Schemerinstelling	2-1000 lux + teach-modus	
Permanente verlichting	inschakelbaar (4 uur)	
Bescherming	opbouw: IP54	inbouw: IP20
Temperatuurbereik	- 20 °C tot + 50 °C	
Montagehoogte	2 – 2,8 m	

## 13. Storingen

Storing	Oorzaak	Oplossing
Sensor zonder netspanning	<ul style="list-style-type: none"><li>■ Zekering defect, niet ingeschakeld</li><li>■ Kortsluiting</li><li>■ Extra wisselschakelaar UIT</li><li>■ Zekering defect</li></ul>	<ul style="list-style-type: none"><li>■ Nieuwe zekering, netschakelaar inschakelen, kabel met spanningszoeker controleren</li><li>■ Aansluitingen controleren</li><li>■ Inschakelen</li><li>■ Nieuwe zekering, evt. aansluitingen controleren</li></ul>
Sensor schakelt niet in	<ul style="list-style-type: none"><li>■ Gloeilamp defect</li><li>■ Bij daglicht, schemeringstelling staat op nachstand</li><li>■ Extra wisselschakelaar UIT</li><li>■ Zekering defect</li></ul>	<ul style="list-style-type: none"><li>■ Gloeilamp verwisselen</li><li>■ Opnieuw instellen</li><li>■ Inschakelen</li><li>■ Nieuwe zekering, eventueel aansluitingen controleren</li></ul>
Sensor schakelt niet uit	<ul style="list-style-type: none"><li>■ Permanente beweging in het registratiebereik</li><li>■ Permanente verlichting ingesteld (rode led brandt)</li><li>■ Andere sensorschakelaar is parallel geschakeld en nog actief</li></ul>	<ul style="list-style-type: none"><li>■ Bereik controleren</li><li>■ Permanente verlichting uitschakelen</li><li>■ Tijdstelling van de andere sensorschakelaar afwachten</li></ul>
Sensor schakelt steeds AAN/UIT	<ul style="list-style-type: none"><li>■ Gordijn, bloem enz. beweegt in het registratiebereik van de sensor en schakelt de lamp door beweging opnieuw aan</li><li>■ Sensor in de buurt van wifi of andere draadloze bron</li></ul>	<ul style="list-style-type: none"><li>■ Bereik controleren</li><li>■ Minimaal 2 m van de draadloze bron af installeren</li></ul>

## IT

### 1. Riguardo a questo documento

- Si prega di leggerlo attentamente e di conservarlo!
- Tutelato dai diritti d'autore.  
La ristampa, anche solo di estratti, è consentita solo previa nostra approvazione.
- Con riserva di modifiche legate al progresso della tecnica.

#### Spiegazione dei simboli



**Avvertimento contro pericoli!**



**Rimando a passaggi nel documento.**

### 2. Avvertenze generali relative alla sicurezza



**Prima di effettuare qualsiasi lavoro sull'apparecchio, togliete sempre la corrente!**

- Durante il montaggio non deve esserci presenza di tensione nel cavo di allacciamento alla rete. Prima del lavoro occorre pertanto togliere la tensione ed accertare l'assenza di tensione mediante uno strumento di misura della tensione.
- L'installazione del sensore è un lavoro che richiede un intervento sulla tensione di rete. Deve pertanto essere eseguita a regola d'arte in conformità alle norme d'installazione e alle condizioni di allacciamento nazionali. (DE - VDE 0100, AT - ÖVE-EN 1, CH - SEV 1000)

### 3. HF 3360 DALI

#### Utilizzo adeguato allo scopo

- Sensore adatto per il montaggio a soffitto e a muro in ambienti interni

L'HF 3360 DALI è un segnalatore attivo di movimento. Esso reagisce ai minimi movimenti indipendentemente dalla temperatura. Il sensore ad alta frequenza integrato irradia onde elettromagnetiche ad alta frequenza (5,8 GHz) e riceve le onde riflesse. Quando si verifica il minimo movimento nel campo di rilevamento, il sensore reagisce alle modifiche delle onde riflesse. Un microprocessore fa scattare l'istruzione di commutazione "Accendi la luce".

E' possibile rilevare i movimenti anche attraverso porte, lastre di vetro e pareti sottili.

Tutte le regolazioni delle funzioni possono essere eseguite come optional anche tramite i telecomandi RC5 e RC8 nonché Smart Remote. (→ "7. Accessori")

Volume di fornitura montaggio a incasso (Fig. 3.1)

Volume di fornitura montaggio in superficie (Fig. 3.2)

#### Panoramica degli apparecchi (Fig. 3.3)

A Modulo di carico conduttore in superficie

B Modulo di carico conduttore incassato

C Calotta di copertura rotonda o quadrata

D Modulo sensore

#### Dimensioni del prodotto

Montaggio a soffitto/a muro in superficie e a incasso (Fig. 3.4)

## 4. Installazione elettrica

Il cavo di collegamento alla rete ha 3 fili.

L = fase (di norma nero, marrone o grigio)

N = conduttore neutro (di norma blu)

PE = conduttore di terra (verde/giallo)

#### Esempio di allacciamento (Fig. 4.1)

– Variante in superficie

In caso di danneggiamento della guarnizione di gomma, i fori per il passaggio dei cavi devono essere chiusi a tenuta mediante bocchettoni a membrana doppia M16 o M20 (grado di protezione almeno IP54).

Per il montaggio a muro accanto ai gommini di tenuta è segnato un foro predisposto per la condensa (punta da Ø 5 mm). In caso di necessità esso deve essere aperto.

(Fig. 5.3)

Per il montaggio dell'HF 3360 DALI è disponibile come optional un supporto angolare a muro. (Art n. 035174 bianco).

#### Master/Slave (Fig. 4.2)

L'HF 3360 DALI è idoneo all'impiego in reti Master-Slave. Il sensore DALI è Master, il sensore LiveLink è Slave.

La modalità con Master/Slave permette di comprendere nel rilevamento ambienti più grandi (carico allacciato = Master, nessun carico = Slave). La valutazione del grado di luminosità nell'ambiente avviene esclusivamente sul Master. Gli Slaves segnalano al Master il rilevamento del movimento. L'accensione dell'illuminazione avviene esclusivamente attraverso il Master.

Si possono allacciare fino a 30 utenze.

## 5. Montaggio

- Controllare tutti i componenti per verificare se presentano danneggiamenti.
- In caso di danni non mettere in funzione il prodotto.
- Scegliere un luogo di montaggio adeguato tenendo conto del raggio d'azione e del rilevamento del movimento.

#### Fasi di montaggio

Montaggio a muro conduttore incassato (Fig. 5.1)

Montaggio a soffitto conduttore incassato (Fig. 5.2)

Montaggio a muro conduttore in superficie (Fig. 5.3)

Montaggio a soffitto conduttore in superficie (Fig. 5.4)

- Staccare l'alimentazione di corrente.
- Separare la copertura decorativa dal modulo sensore.
- Separare il modulo sensore dal modulo di carico.
- Effettuare l'allacciamento alla rete.
  - Conduttore in superficie (Fig. 5.5)
  - Conduttore incassato (Fig. 5.6)
- Inserire le viti di fissaggio e montate il modulo di carico.
- Unire il modulo sensore al modulo di carico e avvitare.
- Attivare l'alimentazione di corrente.
- Effettuare l'impostazione delle funzioni (→ "6. Funzionamento")
- Infilare la copertura decorativa.

## 6. Funzionamento/comando

#### Impostazioni da parte del costruttore

Regolazione di luce crepuscolare: 1000 Lux

Regolazione del raggio d'azione: ca. 1 m

Ritardo dello spegnimento: 5 s

Luce principale: 80%

#### Luce costante

Garantisce un grado di luminosità costante. Il rilevatore misura la luce diurna presente e aggiunge luce artificiale in proporzione in modo da ottenere il grado di luminosità desiderato. Con il variare della luce diurna, anche la luce artificiale viene adattata alle nuove condizioni. Tale aggiunta della luce artificiale avviene, oltre che in funzione della percentuale di luce diurna, anche in funzione della presenza o meno di persone. La regolazione della luce costante può essere attivata e disattivata tramite telecomando RC8 e Smart-Remote.




### Regolazione crepuscolare (Fig. 6.1)

La soglia d'intervento desiderata del sensore può venire regolata in continuo tra ca. 2 e 1000 Lux.

Regolatore ☾ significa funzionamento con luce crepuscolare ca. 2 Lux.

Regolatore ☼ significa funzionamento con luce diurna/indipendentemente dalla luminosità.

### Modalità TeachTeach

In presenza della luminosità a cui si desidera che il sensore in futuro si spenga in caso di movimento, si deve impostare il regolatore su . Dopo 10 secondi il valore della luminosità dell'ambiente circostante in tal modo misurato viene memorizzato.

### Protezione antiabbagliante

Questo prodotto è dotato di una protezione antiabbagliante integrata: in caso di abbagliamento a causa di una luce esterna, tale protezione porta il sensore per 60 secondi in una modalità di valutazione indipendente dalla luminosità.

(→ "13. Disturbi di funzionamento")

### Funzione LED

- Funzionamento normale: il LED rimane spento.
- Modalità test: il LED si accende in caso di rilevamento di movimento.
- Telecomando: il LED lampeggia con ca. 10 Hz al secondo
- ON/OFF permanente: il LED è acceso

### Regolazione del raggio d'azione (Fig. 6.1)

A regolazione continua

- Regolatore impostato sul valore massimo = max. raggio d'azione (ca. Ø 8 m)
- Regolatore impostato sul valore minimo = min. raggio d'azione (ca. Ø 1 m)

### Diagramma del raggio d'azione (Fig. 6.2)

### Ritardo dello spegnimento (Fig. 6.1)

Il periodo di accensione desiderato della lampada allacciata può venire impostato con regolazione continua da ca. 5 secondi ad un massimo di 15 minuti. Ogni volta che viene rilevato un movimento prima che decorra questo periodo di tempo, il contaminuti si azzerà.

## 7. Accessori (opzionale)

### Telecomando utente RC5 EAN 4007841 592806

Funzioni supplementari RC5

- Luce ON/OFF 4 h
- Reset utente
- Premere 100 h burn in, 4 h luce ON  $\geq$  5 s

- DIM1 -/ DIM1 +
- Memorizzare scenario 1
- Attivare scenario 1
- Memorizzare scenario 2
- Attivare scenario 2

### Telecomando di servizio RC8 EAN 4007841 559410

Funzioni supplementari RC8

- Ritardo dello spegnimento CH1
- Modalità test / Modalità normale
- Regolazione di luce crepuscolare: Teach
- Funzionamento nel buio notturno
- Modalità a luce diurna
- Teach-IN
- Reset
- Luminosità di base: OFF, notte, 1 = 10% Premere 6 = 60 %,  $\geq$  5 s

### Smart Remote EAN 4007841 009151

- Sostituisce i telecomandi RC5 e RC8
- Comando tramite smartphone o tablet
- Caricare la app adeguata e collegare tramite Bluetooth
- Riconoscimento del sensore e lettura dei parametri

Funzioni supplementari Smart Remote

- Raggio d'azione: min. 1 - 100 %
- Regolazione del periodo di accensione: 5, 10, 15... 60 s – 60 min
- Regolazione di luce crepuscolare: 2 - 1000 Lux
- Luminosità di base: on, 10-30 min
- Livello luminosità di base: 10-50%
- Livello luce principale: 50-100%
- Condizione iniziale: comportamento dopo l'allacciamento della tensione di alimentazione luce OFF/OF
- Normal Sens
- Low Sens
- Burn in
- Sensore

Descrizioni dettagliate sono contenute nelle istruzioni per l'uso del relativo telecomando.

## 8. Funzionamento/Cura

Il sensore è adatto all'inserimento automatico della luce. L'apparecchio non è adatto all'applicazione in impianti di allarme speciali (antifurto), in quanto non dispone della sicurezza contro il sabotaggio prescritta per tali tipi di impianto. In caso di imbrattamento si può pulire la superficie con un panno umido (senza impiegare detergenti).

## 9. Smaltimento

Apparecchi elettrici, accessori e materiali d'imballaggio devono essere consegnati agli appositi centri di raccolta e smaltimento.



Non gettare gli apparecchi elettrici nei rifiuti domestici!

### Solo per paesi UE:

Conformemente alla Direttiva Europea vigente in materia di rifiuti di apparecchi elettrici ed elettronici e alla sua attuazione nel diritto nazionale, gli apparecchi elettrici ed elettronici non più idonei all'uso devono essere separati dagli altri rifiuti e consegnati a un centro di riciclaggio riconosciuto.

## 10. Dichiarazione di conformità

La STEINEL Vertrieb GmbH dichiara che il tipo di impianto radio HF 3360 DALI risponde alla Direttiva 2014/53/UE. Il testo integrale della dichiarazione di conformità UE è disponibile al seguente indirizzo Internet: [www.steinel.it](http://www.steinel.it)

## 11. Garanzia del produttore

Quale acquirente Lei può rivendicare nei confronti del venditore i diritti previsti dalla legge. Nella misura in cui tali diritti esistono nel Suo paese, la nostra dichiarazione di garanzia né li riduce né li limita. Noi Le concediamo 5 anni di garanzia dell'impeccabile costituzione e del regolare funzionamento del Suo prodotto a sensori STEINEL Professional. Noi garantiamo che questo prodotto è privo di difetti di produzione e costruzione. Garantiamo la funzionalità di tutti i componenti elettronici e di tutti i cavi nonché l'assenza di vizi di tutti i materiali impiegati e delle loro superfici.

### Rivendicazione

Se ha intenzione di esporre reclamo in merito al prodotto da Lei acquistato, La si prega di trasmettere tale reclamo completo e affrancato assieme allo scontrino d'acquisto o alla fattura indicante la data dell'acquisto e la denominazione del prodotto al Suo rivenditore o direttamente a noi: **STEINEL Italia S.r.l., Largo Donegani 2, I-20121 Milano**. Le consigliamo pertanto di conservare scrupolosamente lo scontrino

d'acquisto o la fattura fino alla scadenza del periodo di garanzia. La STEINEL declina ogni responsabilità per costi e rischi legati al trasporto nell'ambito della restituzione del prodotto.

(Per informazioni in merito alla rivendicazione di un diritto di garanzia si prega di consultare il nostro sito web [www.steinel.it](http://www.steinel.it))

Se dovesse esporre un caso di garanzia o una domanda sul Suo prodotto, ci può contattare al numero **+39/02/96457231** dal lunedì al venerdì dalle 9:00 alle 18:00.

**5 ANNI**  
DI GARANZIA  
DEL PRODUTTORE

## 12. Dati tecnici

Dimensioni (Lungh. × Largh. × Alt.)	In superficie rotondo Ø In superficie squadrato Incassato rotondo Ø Sotto intonaco squadrato	126 × 52 mm 95 × 95 × 52 mm 124 × 64 mm 94 × 94 × 64 mm
Allacciamento alla rete	220 - 240 V, 50/60 Hz max. 2,5 mm <sup>2</sup>	
Angolo di rilevamento	360° con angolo di apertura 180°	
Luogo d'impiego	All'interno di edifici	
Sensori	5,8 Ghz alta frequenza	
Potenza di trasmissione	ca. 1 mW	
Regolazione del periodo di accensione	5 s - 15 min	
Uscita DALI	Cavo di comando /Broadcast DALI bipolare	
Ballast elettronici DALI controllabili	30	
Funzione DALI comfort, luminosità di base	On, off, 10 - 30 min, tutta la notte, 10 - 50 %	
Regolazione crepuscolare	2 - 1000 Lux + modalità Teach	
Luce continua	Attivabile per 4 ore	
Grado di protezione	Superficie: IP54	Incasso: IP20
Intervallo di temperatura	tra - 20 °C e + 50 °C	
Altezza di montaggio	2 - 2,8 m	

## 13. Disturbi di funzionamento

Guasto	Causa	Rimedio
Sensore privo di tensione	<ul style="list-style-type: none"> <li>■ Fusibile difettoso, apparecchio non acceso</li> <li>■ Corto circuito</li> <li>■ Deviatore aggiuntivo spento</li> <li>■ Fusibile difettoso</li> </ul>	<ul style="list-style-type: none"> <li>■ Sostituite il fusibile, accendete l'interruttore, controllate la linea di alimentazione con un voltmetro</li> <li>■ Controllate gli allacciamenti</li> <li>■ Accendete l'apparecchio</li> <li>■ Sostituite il fusibile, controllate eventualmente gli allacciamenti</li> </ul>
Il sensore non accende	<ul style="list-style-type: none"> <li>■ Lampadina guasta</li> <li>■ Nel funzionamento con luce diurna l'impostazione crepuscolare è regolata sul funzionamento di notte</li> <li>■ Deviatore aggiuntivo spento</li> <li>■ Fusibile difettoso</li> </ul>	<ul style="list-style-type: none"> <li>■ Cambiate lampadina ad incandescenza</li> <li>■ Eseguite una nuova impostazione</li> <li>■ Accendete l'apparecchio</li> <li>■ Cambiate fusibile, eventualmente controllate l'allacciamento</li> </ul>
Il sensore non spegne	<ul style="list-style-type: none"> <li>■ Movimento continuo nel campo di rilevamento</li> <li>■ È inserita la luce continua (LED rosso acceso)</li> <li>■ Un ulteriore sensore è collegato in parallelo ed è ancora attivo</li> </ul>	<ul style="list-style-type: none"> <li>■ Controllate il campo</li> <li>■ Spegnete la luce continua</li> <li>■ Attendete per il ritardo dello spegnimento del sensore</li> </ul>
Il sensore continua ininterrottamente ad accendersi e spegnersi	<ul style="list-style-type: none"> <li>■ Tende, fiori, ecc. si muovono nell'ambito del campo di rilevamento del sensore, facendo scattare il sensore</li> <li>■ Sensore nelle vicinanze di WLAN o altra fonte radio</li> </ul>	<ul style="list-style-type: none"> <li>■ Controllate il campo</li> <li>■ Installate almeno a 2 m dalla fonte radio</li> </ul>

## ES

### 1. Acerca de este documento

- ¡Leer detenidamente y conservar para futuras consultas!
- Protegido por derechos de autor. Queda terminantemente prohibida la reimpresión, ya sea total o parcial, salvo con autorización expresa.
- Sujeto a modificaciones en función del progreso técnico.

#### Explicación de los símbolos



¡Advertencia de peligros!



Referencia a partes del texto en el documento.

### 2. Indicaciones generales de seguridad



**¡Antes de comenzar cualquier trabajo en el sensor, desconecte la alimentación de tensión!**

- Para el montaje, el cable eléctrico a conectar deberá estar sin tensión. Por eso, desconecte primero la corriente y compruebe que no haya tensión utilizando un comprobador de tensión.
- La instalación del sensor es un trabajo en la red eléctrica. Debe realizarse por tanto profesionalmente, de acuerdo con las normativas de instalación y los requisitos de acometida específicos de cada país. (DE - VDE 0100, AT - ÖVE-EN 1, CH - SEV 1000)

### 3. HF 3360 DALI

#### Uso previsto

- Sensor apto para el montaje en el techo y la pared en el interior.

El HF 3360 DALI es un detector de movimientos activo. Reacciona a mínimos movimientos, con independencia de la temperatura. El sensor de AF integrado emite ondas electromagnéticas de alta frecuencia (5,8 GHz) y recibe su eco. Al producirse el más pequeño movimiento en el campo de detección, el sensor detecta la modificación del eco. Un microprocesador imparte entonces la instrucción "encender la luz". Es posible la detección a través de puertas, cristales o paredes delgadas.

Todos los ajustes de funciones pueden realizarse opcionalmente a través de los mandos a distancia RC5, RC8 así como vía Smart Remote. (→ "7. Accesorios")

Volumen de suministro montaje empotrado (fig. 3.1)  
Volumen de suministro montaje de superficie (fig. 3.2)

#### Vista general del equipo (fig. 3.3)

- A Módulo de carga cable de superficie
- B Módulo de carga cable empotrado
- C Cubierta decorativa redonda o rectangular
- D Módulo de sensor

#### Dimensiones del producto

Montaje en techo/mural de superficie y empotrado (fig. 3.4)

## 4. Instalación eléctrica

El cable de alimentación de red consta de un conductor trifilar:

- L** = fase (generalmente negro, marrón o gris)
- N** = neutro (generalmente azul)
- PE** = toma de tierra (verde/amarillo)

#### Ejemplo de acometida (fig. 4.1)

– Variante de superficie

Si las juntas de goma están dañadas, las aberturas de pasacables deberán sellarse con un manguito de doble membrana M16 o M20 (mín. IP54).

Para el montaje en la pared, hay un orificio para el agua condensada indicado al lado de las juntas de goma (taladro Ø 5 mm). Debe abrirse cuando sea necesario. (fig. 5.3)

Para el montaje del HF 3360 DALI está disponible un soporte esquinero de pared opcional. (n.º de art. 035174 blanco)

#### Maestro/esclavo (fig. 4.2.)

El HF 3360 DALI es apto para la aplicación en redes maestro-esclavo. En estas, el sensor DALI es maestro, el sensor LiveLink esclavo.

La operación maestro/esclavo permite abarcar interiores más grandes (carga aplicada = maestro, sin carga = esclavo). La evaluación de la luminosidad en el interior se realiza exclusivamente en el maestro. Los esclavos transmiten la detección de movimiento al maestro. La conexión de la luz se realiza exclusivamente a través del maestro.

Pueden conectarse hasta 30 dispositivos.

## 5. Montaje

- Comprobar que todos los componentes se encuentran en perfecto estado.
- No se pongan en servicio en caso de estar deteriorados.
- Elegir un lugar de montaje adecuado teniendo en cuenta el alcance y la detección de movimientos.

#### El montaje por pasos

**Montaje en la pared cable empotrado (fig. 5.1)**

**Montaje en el techo cable empotrado (fig. 5.2)**

**Montaje en la pared cable de superficie (fig. 5.3)**

**Montaje en el techo cable de superficie (fig. 5.4)**

- Desconectar la alimentación eléctrica.
- Separar la cubierta decorativa del módulo de sensor.
- Separar el módulo de carga del módulo de sensor.
- Realizar la conexión a la red.
  - Cable de superficie (fig. 5.5)
  - Cable empotrado (fig. 5.6)
- Enroscar los tornillos y montar el módulo de carga.
- Acoplar y atornillar el módulo de sensor y de carga.
- Conectar la alimentación eléctrica.
- Configurar las funciones. (→ "6. Función")
- Encajar la cubierta decorativa.

## 6. Función/Manejo

#### Configuración de fábrica

Regulación crepuscular: 1000 luz  
Regulación de alcance: aprox. 1 m  
Temporización: 5 s  
Luz principal: 80%

#### Luz constante

Permite un nivel de luminosidad constante. El detector mide la luz del día existente y añade parcialmente luz artificial para alcanzar el nivel de luminosidad deseado. A medida que va cambiando el nivel de luz del día, la luz artificial se va adaptando. Aparte de la vinculación al nivel de luz del día, la conexión compensatoria también tiene lugar en función de una presencia.

La regulación de luz constante puede activarse/desactivarse vía mando a distancia RC8 y Smart-Remote.

### Regulación crepuscular (fig. 6.1)

El punto de activación deseado del sensor puede ajustarse sin etapas entre aprox. 2 y 1000 lux.

El tornillo de regulación en ☾, significa funcionamiento crepuscular con aprox. 2 lux. El tornillo de regulación en ☀, significa funcionamiento diurno / independiente de la luminosidad.

### Modo de aprendizaje ↶

Con las condiciones de alumbrado deseadas en las que el sensor en futuro deba conectarse en caso de movimiento, el regulador debe ponerse en ↶. Después de 10 s se memoriza el valor de luminosidad ambiental registrado.

### Protección antideslumbrante

Este producto está equipado con una protección antideslumbrante integrada. Ésta pone el sensor, en caso de un deslumbramiento por luz ajena, durante 60 s en un estado de evaluación independiente de la luminosidad.

(→ "13. Fallos de funcionamiento")

### Funciones LED

- Operación normal: LED permanece apagado.
- Funcionamiento de prueba: LED se enciende al detectarse movimiento.
- Mando a distancia: LED parpadea unas 10 veces por segundo.
- ON/OFF permanente: LED encendido.

### Regulación de alcance (fig. 6.1)

Con regulación continua

- Tornillo de regulación al máximo = alcance máx. (aprox. Ø 8 m)
- Tornillo de regulación al mínimo = alcance mín. (aprox. Ø 1 m)

### Diagrama de alcance (fig. 6.2)

### Temporización (fig. 6.1)

El período de alumbrado deseado de la lámpara conectada puede regularse sin etapas desde aprox. 5 segundos hasta un máximo de 15 minutos. Con cada movimiento detectado antes de transcurrir este período de tiempo, se inicia de nuevo la cuenta del reloj.

## 7. Accesorios (opciones)

### Mando a distancia de usuario RC5 EAN 4007841 592806

Funciones adicionales RC5

- Luz ENCENDIDA/APAGADA 4 h
- Reposición usuario
- 100 h de rodaje, 4 h luz ON pulsar ≥ 5 s

- DIM1 -/ DIM1 +
- Memorizar escenario 1
- Activar escenario 1
- Memorizar escenario 2
- Activar escenario 2

### Mando a distancia de servicio RC8 EAN 4007841 559410

Funciones adicionales RC8

- Temporización CH1
- Funcionamiento normal / de prueba
- Regulación crepuscular: aprendizaje
- Funcionamiento nocturno
- Funcionamiento a la luz del día
- Teach-IN
- Reposición (Reset)
- Luz de cortesía: OFF, noche, 1 = 10% ... 6 = 60 %, pulsar ≥ 5 s

### Smart Remote EAN 4007841 009151

- Sustituye los mandos a distancia RC5 y RC8
- Control por smartphone o tablet
- Cargar la aplicación adecuada y conectar vía Bluetooth
- Reconocimiento del sensor y lectura de los parámetros

Funciones adicionales Smart Remote

- Alcance: mín, 1 - 100%
- Temporización: 5, 10, 15... 60 s - 60 min
- Regulación crepuscular: 2 - 1000 lux
- Luz de cortesía: ON, 10 - 30 min
- Nivel luz de orientación: 10 - 50%
- Nivel luz principal: 50% - 100%
- Estado inicial: comportamiento una vez aplicada la tensión de alimentación luz OFF/ON
- Sens. normal
- Sens. baja
- Rodaje
- Sensor

Descripciones detalladas en las instrucciones de uso del respectivo mando a distancia.

## 8. Funcionamiento/Cuidados

El sensor sirve para encender la luz automáticamente. El aparato no es apto para alarmas antirrobo especiales debido a que carece de la seguridad antisabotaje prescrita para las mismas. La superficie, si se ensucia, puede limpiarse con un paño húmedo (sin detergente).

## 9. Eliminación

Aparatos eléctricos y embalajes han de someterse a un reciclamiento respetuoso con el medio ambiente.



¡No eche los aparatos eléctricos a la basura doméstica!

### Solo para países de la UE:

Según la Directiva europea vigente sobre residuos de aparatos eléctricos y electrónicos y su transposición al derecho nacional, aparatos eléctricos fuera de uso han de ser recogidos por separado y sometidos a un reciclamiento respetuoso con el medio ambiente.

## 10. Declaración de conformidad

Por la presente, STEINEL Vertrieb GmbH declara que el modelo de instalación inalámbrica HF 3360 DALI se corresponde con la Directiva 2014/53/UE. El texto completo de la declaración de conformidad UE está disponible a través de la siguiente dirección de Internet: [www.steinel.de](http://www.steinel.de)

## 11. Garantía de fabricante

A usted, el comprador, le asisten ciertos derechos legales frente al vendedor. En la medida en que estos derechos existan en su país, ellos no se verán acortados ni limitados por nuestro Certificado de garantía. Le ofrecemos 5 años de garantía sobre el estado y el funcionamiento impecables de su producto STEINEL Professional con técnica de sensores. Garantizamos que este producto carece de defectos derivados del material, la fabricación o construcción. Garantizamos la plena funcionalidad de todos los cables y piezas electrónicas, así como la ausencia de defectos en cualquier material empleado o en su superficie.

### Reclamación

Si usted desea reclamar su producto, envíelo, por favor, todo completo y a porte pagado junto con el tiquet de compra original que deberá indicar la fecha de compra y la denominación del producto a su vendedor o directamente a nuestra dirección, **SAET-94 S.L. - C/ Trepadella, nº 10, Pol. Ind. Castellbisbal Sud, E-08755 Castellbisbal (Barcelona)**. Recomendamos, por eso, guardar bien el tiquet de compra hasta que haya expirado el período de garantía. STEINEL no responderá por gastos o riesgos de transporte con motivo del envío.

Información para hacer constar un caso de garantía la obtendrá a través de nuestra página web [www.steinel-professional.de/garantie](http://www.steinel-professional.de/garantie)

Para cualquier caso de garantía o duda referente a su producto, nos puede llamar al número del Servicio Técnico **+34 93 772 28 49**.

**5 AÑOS**  
DE GARANTÍA  
DE FABRICANTE

## 12. Datos técnicos

Dimensiones (long. × anch. × alt.)	sobre revoque circular Ø	126 × 52 mm
	sobre revoque rectangular	95 × 95 × 52 mm
	empotrado circular Ø	124 × 64 mm
	empotrado rectangular	94 × 94 × 64 mm
Conexión a la red	220-240 V, 50/60 Hz, máx. 2,5 mm <sup>2</sup>	
Ángulo de detección	360° con ángulo de apertura de 180°	
Lugar de instalación	en el interior de edificios	
Sensores	5,8 GHz alta frecuencia	
Potencia de emisión	aprox. 1 mW	
Temporización	5 s - 15 min	
Salida DALI	bipolar línea de control DALI/broadcast	
Reguladores electrónicos de tensión controlables DALI	30	
Función confort DALI, luz de cortesía	ON, OFF, 10-30 min, toda la noche, 10-50 %	
Regulación crepuscular	2 - 1000 lux + modo aprendizaje	
Alumbrado permanente	conmutable (4 h)	
Índice de protección	sobre revoque: IP54	empotrado: IP20
Campo de temperatura	desde - 20° C hasta + 50° C	
Altura de montaje	2 - 2,8 m	

## 13. Fallos de funcionamiento

Fallo	Causa	Remedio
Sensor sin tensión	<ul style="list-style-type: none"> <li>■ fusible defectuoso, interruptor en OFF</li> <li>■ cortocircuito</li> <li>■ selector adicional en OFF</li> <li>■ fusible defectuoso</li> </ul>	<ul style="list-style-type: none"> <li>■ cambiar fusible, poner interruptor en ON, comprobar la línea de alimentación con un comprobador de tensión</li> <li>■ comprobar conexiones</li> <li>■ conectar</li> <li>■ cambiar fusible y dado el caso comprobar conexiones</li> </ul>
El sensor no se enciende	<ul style="list-style-type: none"> <li>■ bombilla defectuosa</li> <li>■ en funcionamiento diurno, regulación crepuscular puesta en funcionamiento nocturno</li> <li>■ selector adicional en OFF</li> <li>■ fusible defectuoso</li> </ul>	<ul style="list-style-type: none"> <li>■ cambiar bombilla</li> <li>■ volver a ajustar</li> <li>■ conectar</li> <li>■ cambiar fusible y, dado el caso, comprobar conexión</li> </ul>
El sensor no se apaga	<ul style="list-style-type: none"> <li>■ movimiento permanente en el campo de detección</li> <li>■ alumbrado permanente conectado (LED rojo encendido)</li> <li>■ sensor adicional conectado en paralelo y todavía activo</li> </ul>	<ul style="list-style-type: none"> <li>■ controlar el campo de detección</li> <li>■ desconectar alumbrado permanente</li> <li>■ esperar temporización del otro sensor</li> </ul>
El sensor se enciende y apaga continuamente	<ul style="list-style-type: none"> <li>■ cortina, flor etc. en movimiento en el campo de detección, reactivando el sensor cada vez con su movimiento</li> <li>■ sensor en las proximidades de un Wi-Fi u otra fuente radiotécnica</li> </ul>	<ul style="list-style-type: none"> <li>■ controlar el campo de detección</li> <li>■ instalar como mínimo a 2 m de distancia de la fuente radiotécnica</li> </ul>

## PT

### 1. Sobre este documento

- Por favor, leia-o com atenção e guarde-o em lugar seguro!
- Protegido pela lei sobre direitos de autor.  
Qualquer reimpressão, mesmo que apenas parcial, só é permitida com o nosso consentimento.
- Reservado o direito a alterações que visem o progresso técnico.

#### Explicação de símbolos



**Aviso de perigo!**



**Remete para referências do texto no documento.**

### 2. Instruções de segurança gerais



**Antes de executar qualquer trabalho no sensor, desligue-o da corrente de alimentação!**

- Durante a montagem, o cabo elétrico a conectar deve estar isento de tensão. Para tal, desligue primeiro a corrente e verifique se não há tensão, usando um busca-polos.
- A instalação do sensor consiste essencialmente em lidar com tensão de rede. Por esse motivo, terá de ser realizada de forma profissional segundo as respetivas prescrições de instalação e condições de conexão habituais nos diversos países. (DE - VDE 0100, AT - ÖVE-EN 1, CH - SEV 1000)

### 3. HF 3360 DALI

#### Utilização prevista

- Sensor adequado para montagem no teto ou na parede em espaços interiores.

O HF 3360 DALI é um detetor de movimento ativo. Reage ao menor movimento, qualquer que seja a temperatura. O sensor de alta frequência integrado emite ondas eletromagnéticas de alta frequência (5,8 GHz) e capta o seu eco. Ao ocorrer o mínimo movimento dentro da área de deteção, a alteração do eco é captada pelo sensor. Um microprocessador emite então o sinal de comando «Ligar a luz».

A deteção através de portas, vidros ou paredes finas é possível.

Todas as regulações das funções podem ser realizadas opcionalmente através do comando RC5, RC8 bem como do Smart Remote. (→ "7. Acessórios")  
Itens fornecidos para a montagem embutida (fig. 3.1)  
Itens fornecidos para a montagem saliente (fig. 3.2)

#### Vista geral do aparelho (fig. 3.3)

- A Módulo de ligação para montagem saliente.
- B Módulo de ligação para montagem embutida.
- C Tampa de acabamento redonda ou quadrada.
- D Módulo sensor

#### Dimensões do produto

Montagem embutida / saliente no teto / na parede (fig. 3.4)

## 4. Instalação elétrica

O cabo proveniente da rede é formado por um cabo de 3 condutores:

- L = Fase (geralmente preto, castanho ou cinzento)
- N = Neutro (geralmente azul)
- PE = condutor terra (verde/amarelo)

#### Exemplo de conexão (fig. 4.1)

– Versão para montagem saliente

Se a borracha vedante for danificada, é preciso vedar as aberturas de passagem dos cabos com um bocal de membrana dupla M16 ou M20 (no mín. IP54).

Para a montagem na parede, existe ao lado da borracha de vedação um ponto preparado para fazer um furo para o escoamento da água de condensação (broca de Ø 5 mm). Se for necessário, é preciso abri-lo. (fig. 5.3)

Para a montagem do HF 3360 DALI pode ser encomendado opcionalmente um suporte angular de fixação à parede. (N.º de ref. 035174 branco).

#### Master/Slave (fig. 4.2)

O HF 3360 DALI destina-se a ser usado em redes Master-Slave. Sendo o sensor DALI o Master e o sensor LiveLink o Slave.  
O modo de funcionamento Master/Slave permite monitorizar recintos de grandes dimensões (luminárias são ligadas apenas ao Master). A avaliação da luminosidade no recinto é realizada exclusivamente no Master. Os Slaves comunicam a deteção do movimento ao Master. A comutação da iluminação é realizada exclusivamente através do Master.  
Podem ser ligados até 30 elementos.

## 5. Montagem

- Verifique todos os componentes para detetar eventuais danos.
- Se detetar qualquer dano, não coloque o produto em funcionamento.
- Escolha um local de montagem adequado, tendo em conta o alcance e a deteção de movimento.

#### Passos de montagem

**Cabo de alimentação para montagem embutida na parede (fig. 5.1)**

**Cabo de alimentação para montagem embutida no teto (fig. 5.2)**

**Cabo de alimentação para montagem saliente na parede (fig. 5.3)**

**Cabo de alimentação para montagem saliente no teto (fig. 5.4)**

- Desligue a fonte de alimentação elétrica.
- Solte a tampa de acabamento do módulo sensor.
- Separe o módulo sensor do módulo de carga.
- Ligue à rede.
  - Cabo de alimentação para montagem saliente (fig. 5.5)
  - Cabo de alimentação para montagem embutida (fig. 5.6)
- Insira os parafusos de fixação e monte o módulo de carga.
- Junte o sensor e o módulo de carga e aparafuse-os.
- Ligue a fonte de alimentação elétrica.
- Ajuste as funções (→ "6. Funcionamento")
- Encaixe a tampa de acabamento.

## 6. Funcionamento/Utilização

#### Valores de fábrica

Regulação crepuscular:	1000 lux
Ajuste do alcance:	aprox. 1 m
Ajuste do tempo:	5 s
Iluminação principal:	80%

#### Luz constante

Mantém um nível de luminosidade sempre igual. O detetor mede a luz natural existente e liga progressivamente uma parte de luz artificial para alcançar o nível de luminosidade pretendido. Logo que a proporção da luz natural se alterar, a luz artificial ativada é adapta-se de forma correspondente. A comutação da luz artificial depende da proporção de luz natural no momento e da presença de alguém.  
A regulação de luz constante pode ser ativada/desativada através do comando RC8 e do Smart Remote.




### Regulação crepuscular (fig. 6.1)

O valor desejado pode ser ajustado progressivamente de aprox. 2 a 1000 lux.

Potenciômetro em ☾ significa regime crepuscular, aprox. 2 lux.

Potenciômetro em ☀ significa regime diurno (independentemente da luminosidade).

### Modo Teach

No momento em que se verificam as condições de luminosidade desejadas para a ativação futura do detetor, o potenciômetro deve ser colocado em . Após 10 segundos, o valor medido da luminosidade do ambiente fica memorizado.

### Proteção antiencandeamento

Este produto está equipado com uma proteção antiencandeamento integrada. Quando ocorre um encandeamento originado por uma luz externa, este sistema coloca o sensor durante 60 s num modo de análise do sensor independente da luminosidade.

(→ "13. Falhas de funcionamento")

### Funcionamento dos LEDs

- Modo de funcionamento normal: o LED fica desligado
- Modo de funcionamento de teste: o LED acende-se ao detetar movimento
- Controlo remoto: o LED pisca aprox. 10 vezes por segundo
- ON/OFF permanente: LED acende-se

### Ajuste do alcance (fig. 6.1)

Regulação progressiva

- Potenciômetro no máximo = alcance máximo (aprox. Ø 8 m)
- Potenciômetro no mínimo = alcance mín. (aprox. Ø 1 m)

### Diagrama do alcance (fig. 6.2)

### Ajuste do tempo (fig. 6.1)

O tempo de luz ligada pode ser ajustado progressivamente entre aproximadamente 5 seg. e no máximo 15 min. Cada deteção de movimento antes de ter decorrido esse tempo faz reiniciar o cronómetro.

## 7. Acessórios (opcional)

### Controlo remoto do utilizador RC5 EAN 4007841 592806

Funções adicionais RC5

- Luz ligada/desligada 4 h
- User-Reset
- 100 h burn in, 4 h luz LIG premir  $\geq$  5 s
- DIM1 - / DIM1 +
- Guardar definições específicas 1

- Ativar definições específicas 1
- Guardar definições específicas 2
- Ativar definições específicas 2

### Controlo remoto de serviço RC8 EAN 4007841 559410

Funções adicionais RC8

- Ajuste do tempo CH1
- Modo de funcionamento normal / teste
- Regulação crepuscular: Teach
- Regime noturno
- Regime diurno
- Teach-IN
- Reset
- Luminosidade básica: DESL, noite, 1 = 10% ... 6 = 60%, premir  $\geq$  5 s

### Smart Remote EAN 4007841 009151

- Substitui os comandos RC5 e RC8
- Controlo por smartphone ou tablet
- Descarregue a app correspondente e proceda à ligação via bluetooth
- Identificação do sensor e leitura dos parâmetros

Funções adicionais Smart Remote

- Alcance: mín. 1 - 100%
- Ajuste do tempo: 5, 10, 15... 60 s – 60 min
- Regulação crepuscular: 2-1000 lux
- Luminosidade básica: LIG, 10 - 30 min
- Nível de luminosidade básica: 10 - 50%
- Nível da luz principal: 50 - 100%
- Estado inicial: comportamento depois de ligar a tensão de alimentação, luz DESLIGA/LIGA
- Normal Sens
- Low Sens
- Burn in
- Sensor

Descrições detalhadas nos Manuais de Utilização do respetivo comando.

## 8. Funcionamento/conservação

O sensor serve para ligar automaticamente a luz. O aparelho não se adequa a sistemas de alarme anti-rroubo especiais, uma vez que não está garantida a proteção contra sabotagem exigida por lei. Se a superfície estiver suja, pode ser limpa com um pano húmido (sem usar produtos de limpeza).

## 9. Reciclagem

Equipamentos elétricos, acessórios e embalagens devem ser entregues num posto de reciclagem ecológica.



Nunca deite equipamentos elétricos para o lixo doméstico!

### Apenas para estados membros da U.E.:

Segundo a diretiva europeia relativa aos resíduos de equipamentos elétricos e eletrónicos, e a respetiva transposição para o direito nacional, todos os equipamentos elétricos e eletrónicos em fim de vida útil devem ser recolhidos separadamente e entregues nos pontos de recolha previstos para fins de reutilização ecológica.

## 10. Declaração de conformidade

Pela presente, a STEINEL Vertrieb GmbH declara que o sistema radioelétrico HF 3360 DALI cumpre os requisitos da Diretiva do Conselho 2014/53/UE. O texto completo da Declaração de Conformidade UE encontra-se na internet, no seguinte endereço: [www.steinel.de](http://www.steinel.de)

## 11. Garantia do fabricante

Enquanto comprador, tem direito a uma garantia quer seja legal ou por defeitos junto do vendedor. A nossa declaração de garantia não tem qualquer efeito substitutivo nem limitador sobre estes direitos. Nós concedemos-lhe 5 anos de garantia sobre o perfeito estado e o correto funcionamento do seu detetor da série STEINEL Profissional. Garantimos-lhe que o produto não apresenta quaisquer defeitos de material, fabrico e construção. Garantimos as perfeitas condições de funcionamento de todos os componentes eletrónicos e cabos, bem como a ausência de defeitos em todos os materiais utilizados e respetivos acabamentos.

### Reclamação

Se pretender fazer uma reclamação, ao abrigo da garantia, envie por favor, o seu produto completo com os respetivos portes pagos e acompanhado pelo original da fatura de compra, que deverá conter obrigatoriamente a data da compra e a designa-

ção inequívoca do produto, ao seu revendedor ou diretamente a nós:

**F. Fonseca S.A, Rua João Francisco do Casal 87/89, Esgueira, 3800-266 Aveiro - Portugal.** Por isso, recomendamos que guarde a sua fatura de compra num local seguro até o prazo de garantia expirar. A F.Fonseca S.A não assumirá qualquer responsabilidade pelos custos e riscos de transporte na devolução de um produto.

Para obter informações sobre como reclamar o seu direito a uma intervenção ao abrigo da garantia, visite o nosso site em [www.fonseca.com](http://www.fonseca.com)

Se necessitar de uma intervenção ao abrigo da garantia ou se tiver qualquer dúvida em relação ao seu produto, contacte-nos através da nossa linha de assistência: **+351 234 303 900.**

**5 ANOS**  
GARANTIA  
DO FABRICANTE

## 12. Dados técnicos

Dimensões (c x l x a)	Montagem saliente, redonda Ø	126 x 52 mm
	Montagem saliente, quadrada	95 x 95 x 52 mm
	Montagem embutida, redonda Ø	124 x 64 mm
	Montagem embutida, quadrada	94 x 94 x 64 mm
Ligação à rede	220-240 V, 50/60 Hz máx. 2,5 mm <sup>2</sup>	
Ângulo de deteção	360° com ângulo de abertura de 180°	
Local de aplicação	no interior de edifícios	
Sistema de sensores	alta-frequência de 5,8 Ghz	
Potência emissora	aprox. 1 mW	
Ajuste do tempo	5 s - 15 min	
Saída DALI	bipolar, linha de comando DALI/Broadcast	
Balastos eletrónicos DALI controláveis	30	
Função de conforto DALI, luminosidade básica	LIG, DESL, 10-30 min, toda a noite, 10-50 %	
Regulação crepuscular	2-1000 lux + modo Teach	
Luz permanente	comutável (4 h)	
Grau de proteção	Saliente: IP54	Embutido: IP20
Intervalo de temperatura	- 20° C até + 50° C	
Altura de montagem	2 - 2,8 m	

## 13. Falhas de funcionamento

Falha	Causa	Solução
O detetor não tem tensão	<ul style="list-style-type: none"><li>■ Fusível queimado, não ligado</li><li>■ Curto-circuito</li><li>■ Comutador inversor suplementar DESLIGADO</li><li>■ Fusível queimado</li></ul>	<ul style="list-style-type: none"><li>■ Fusível novo, ligue o interruptor de rede, verifique o condutor com medidor de tensão</li><li>■ Verifique as conexões</li><li>■ Ligue</li><li>■ Fusível novo, verifique eventualmente a conexão</li></ul>
Detetor não liga	<ul style="list-style-type: none"><li>■ Lâmpada incandescente fundida</li><li>■ Durante o regime diurno a regulação crepuscular está ajustada para o regime noturno</li><li>■ Comutador inversor suplementar DESLIGADO</li><li>■ Fusível queimado</li></ul>	<ul style="list-style-type: none"><li>■ Substitua a lâmpada</li><li>■ Reajuste</li><li>■ Ligue</li><li>■ Fusível novo, verifique eventualmente a conexão</li></ul>
Sensor não desliga	<ul style="list-style-type: none"><li>■ Movimento constante na área de detecção</li><li>■ Luz permanente ligada (LED vermelho acende)</li><li>■ Outro sensor ainda ativo está conectado em paralelo</li></ul>	<ul style="list-style-type: none"><li>■ Controle a área</li><li>■ Desligue a luz permanente</li><li>■ Espere pelo ajuste do tempo do outro sensor</li></ul>
O sensor está sempre a LIGAR/DESLIGAR	<ul style="list-style-type: none"><li>■ Algum objeto está a movimentar-se dentro da área de detecção do sensor, fazendo-o ligar a luz</li><li>■ O sensor encontra-se perto do WLAN ou de outras fontes radioelétricas</li></ul>	<ul style="list-style-type: none"><li>■ Controle a área</li><li>■ Instale a uma distância mínima de 2 m da fonte radioelétrica</li></ul>

## SE

### 1. Om detta dokument

- Läs noga igenom dokumentet och förvara det väl!
- Upphovsrättsligt skyddat.
- Eftertryck, även delar av texten, bara med vårt samtycke.
- Ändringar som görs pga den tekniska utvecklingen, förbehålles.

#### Symbolförklaring



Varning för fara!



Hänvisning till textställen i dokumentet.

### 2. Allmänna säkerhetsanvisningar



**Bryt spänningen före alla arbeten på sensorn!**

- Under monteringen måste den elektriska ledningen som skall anslutas vara spänningsfri. Bryt strömmen och kontrollera med spänningsprovare att alla parter är spänningsfria.
- Eftersom sensorn installeras till nätspänningen, måste arbetet utföras på ett fackmannamässigt sätt enligt gällande installationsföreskrifter och anslutningskrav i respektive land. (DE - VDE 0100, AT - ÖVE-EN 1, CH - SEV 1000)

### 3. HF 3360 DALI

#### Ändamålsenlig användning

- Sensor för tak- och väggmontage inomhus

HF 3360 DALI är en aktiv rörelsevakt. Den reagerar på minsta rörelse oberoende av temperaturen. Den integrerade HF-sensorn sänder högfrekventa elektromagnetiska vågor (5,8 GHz) och mottar deras eko. Vid minsta rörelse i bevakningsområdet registreras ekoförändringen av sensorn. En mikroprocessor utlöser då kommandot "tänd ljuset". Detekteringen fungerar också genom dörrar, glas eller tunna väggar.

Alla funktionsinställningar kan göras via fjärrkontroll RC5, RC8 samt Smart Remote. (→ "7. Tillbehör")

Innehåll infällt montage (bild 3.1)

Innehåll utanpåliggande montage (bild 3.2)

## Översikt över enheter (bild 3.3)

- A Inkopplingsbox utanpåliggande kabel
- B Inkopplingsbox kabel infällt montage
- C Dekorram rund eller kantig
- D Sensorenhet

## Produktmått

Tak/väggmontage utanpåliggande och infällt (bild 3.4)

## 4. Elektrisk installation

Nätanslutningens matarledning består av en 3-ledarkabel:

**L** = Fas (oftast svart, brun eller grå)

**N** = Neutralledare (oftast blå)

**PE** = Skyddsledare (grön/gul)

### Anslutningsexempel (bild 4.1)

– Utanpåliggande variant

Vid skador på tätningsgummit måste öppningarna för kabelgenomföringen tätas med en dubbel membranhylsa M16 resp. M20 (minst IP54).

För väggmontaget finns ett kondensvattenhåll bredvid tätningsgummit (Ø 5 mm borr).

Öppna det vid behov. (bild 5.3)

Ett hörnfäste för montage av HF 3360 DALI finns som tillbehör. (art.-nr 035174 vit).

### Master/Slav (bild 4.2)

DALI HF 3360 är lämplig att användas i Master/Slav nät. DALI-sensorn är master, LiveLink-sensorn är slav.

Master/slav-kopplingen är lämplig att användas i större rum (ansluten last = master, ingen last = slav). Belysningen/ventilationen ansluts till mastern, medan slavesensorn bara används för detektering. Slavenheten kommer endast att skicka en signal till mastern, att den har detekterat närvaro oavsett inställda värden på slavenheten. Belysningen tänds och släcks enbart via mastern.

Upp till 30 deltagare kan anslutas.

## 5. Montage

- Kontrollera samtliga delar med avseende på skador.
- Är produkten skadad får den inte tas i bruk.
- Välj en lämplig montageplats med hänsyn till räckvidden och rörelsedetekteringen.

## Montageordning

Väggmontage kabel infällt montage (bild 5.1)

Takmontage kabel infällt montage (bild 5.2)

Väggmontage kabel utanpåliggande montage (bild 5.3)

Takmontage kabel utanpåliggande montage (bild 5.4)

- Stäng av strömförsörjningen.
- Skilj sensorenheten från dekorramen.
- Skilj sensorenheten från inkopplingsboxen.
- Anslut nätspänningen.
  - utanpåliggande kabel (bild 5.5)
  - infälld kabel (bild 5.6)
- Sätt i fästskruvarna och montera inkopplingsboxen.
- Skruva ihop sensorn och inkopplingsboxen.
- Slå till spänningen.
- Företa funktionsinställningarna. (→ "6. Funktion")
- Sätt på dekorramen.

## 6. Funktion/Hantering

### Fabriksinställningar

Skymningsinställning: 1000 lux

Inställning av räckvidden: ca 1 m

Efterlystid: 5 sek

Normalljus: 80 %

### Konstantljus

Funktion för konstant ljusnivå. Sensorn mäter omgivningens ljusnivå och dimrar anslutna armaturer så att inställd ljusnivå uppnås. Ändras dagsljusandelen, anpassas det inkopplade konstgjorda ljuset. Sensorn tänder och släcker också belysningen styrt av närvaro.

Konstantljusregleringen kan aktiveras/avaktiveras via RC8-fjärrkontrollen och Smart-Remote.

### Skymningsinställning (bild 6.1)

Sensorns önskade aktiveringsnivå kan steglöst ställas in från ca 2 till 1000 lux.

Ställskruven på ☾ betyder skymningsdrift ca 2 lux.

Ställskruven på ☼ betyder dagsljusdrift/oberoende av omgivningsljuset.

## Teach-läge

Ställ ställskruven på  för de ljusförhållanden där du önskar att sensorn sedan ska reagera på rörelser. Efter 10 sek sparas det uppmätta värdet för omgivningens ljusnivå.

## Bländskydd

Denna produkt är utrustad med ett integrerat bländskydd. Vid inverkan av främmande ljus kopplar skyddet sensorn i 60 sek till en sensorutvärdering som är oberoende av ljusnivån. (→ "13. Driftstörningar")

## LED funktion

- Normaldrift: LED uteblir
- Testdrift: LED lyser vid detekterad rörelse
- Fjärrkontroll: LED blinkar ca 10 gånger per sekund
- Permanent TILL/FRÅN: LED lyser

## Inställning av räckvidden (bild 6.1)

Kan ställas in steglöst

- Ställskruv maximal = max. räckvidd (ca Ø 8 m)
- Ställskruv minimal = min. räckvidd (ca Ø 1 m)

## Räckviddsdiagram (bild 6.2)

## Efterlystid (bild 6.1)

Den anslutna armaturens efterlystid kan ställas in steglöst från ca 5 sek till max. 15 min. Genom varje registrerad rörelse som sker innan denna tid löpt ut, startar tiduret på nytt.

## 7. Tillbehör (tillval)

### Användarfjärrkontroll RC5 EAN 4007841 592806

Extra funktioner RC5

- Ljuset TÄNDS/SLÄCKS 4 h
- User-Reset
- 100 h burn in, 4 h ljus TILL ≥ tryck i 5 sek
- DIM1 -/ DIM1 +
- Spara scenario 1
- Aktivera scenario 1
- Spara scenario 2
- Aktivera scenario 2

### Servicefjärrkontroll RC8 EAN 4007841 559410

Extra funktioner RC8

- Efterlystid CH1
- Testdrift/normal drift
- Skymningsinställning: teach

- Nattdrift
- Dagsljusdrift
- Teach-IN
- Reset
- Grundljusnivå: FRÅN, natt, 1 = 10% ... 6 = 60%, ≥ tryck i 5 sek

### Smart Remote EAN 4007841 009151

- Ersätter fjärrkontrollerna RC5 och RC8
- Styrning via smartphone eller surfplatta
- Ladda ner den passande appen och anslut via Bluetooth
- Identifiera sensorn och utläsa parametern

Extra funktioner Smart Remote

- Räckvidd: min, 1 – 100 %
- Efterlystid: 5, 10, 15...60sek – 60 min
- Skymningsinställning: 2 – 1000 lux
- Grundljusnivå: Till, 10 – 30 min
- Nivå grundljus: 10 – 50 %
- Nivå normalljus: 50 – 100 %
- Initialtillstånd: beteende efter inkoppling av matarspänningen ljus FRÅN/TILL
- Normal Sens
- Low Sens
- Burn in
- Sensor

Detaljerade beskrivningar i bruksanvisningen för respektive fjärrkontroll.  
Drift/Skötsel

Sensorn lämpar sig för automatisk koppling av ljus. Den är inte avsedd för professionella tjvlar, eftersom den inte uppfyller de krav som ställs mot överkan och sabotage. Ytan kan rengöras med en fuktig trasa (utan rengöringsmedel).

## 8. Funktionsgaranti

Som köpare har du rätt till gällande garantirättigheter enligt konsumentlagen alt. ALEM 09. Dessa rättigheter varken förkortas eller begränsas genom vår garantiförklaring. Utöver den rättsliga garanti-fristen, ger vi 5 års garanti på att din STEINEL-Professional-Sensor-produkt är i oklanderligt skick och fungerar korrekt. Vi garanterar, att denna produkt är helt utan material-, produktions- eller konstruktionsfel. Vi garanterar, att alla elektroniska element och kablar är fullt funktionsdugliga samt att allt använt råmaterial jämte dess ytor, är helt utan brister.

## 9. Avfallshantering

Elapparater, tillbehör och förpackning måste lämnas in till miljövänlig återvinning.



Kasta inte elapparater i hushållssoporna!

### Gäller endast EU-länder:

Enligt det gällande europeiska direktivet om uttjänta elektriska och elektroniska apparater och dess omsättning i nationell lagstiftning, måste uttjänta elapparater lämnas in till miljövänlig återvinning.

## 10. Konformitetsförklaring

Härmed förklarar STEINEL Vertrieb GmbH, att sensorarmaturen typ HF 3360 DALI motsvarar direktivet 2014/53/EU. Den fullständiga texten till EU-konformitetsförklaringen finns på följande internetadress: [www.steinel.se](http://www.steinel.se)

## 11. Tillverkargaranti

Som köpare har du rätt till gällande garantirättigheter enligt konsumentlagen alt. ALEM 09. Dessa rättigheter varken förkortas eller begränsas genom vår garanti-förklaring. Utöver den rättsliga garanti-fristen, ger vi 5 års garanti på att din STEINEL-Professional-Sensor-produkt är i oklanderligt skick och fungerar korrekt. Vi garanterar, att denna produkt är helt utan material-, produktions- eller konstruktionsfel. Vi garanterar, att alla elektroniska element och kablar är fullt funktionsdugliga samt att allt använt råmaterial jämte dess ytor, är helt utan brister.

### Reklamation

Om du vill reklamera din produkt, så kontakter du inköpsstället dvs din återförsäljare. Om återförsäljaren av olika anledningar ej kan kontaktas kan du vända dig direkt till Steinels generalagent i Sverige; **Karl H Ström AB, Verktygsvägen 4, 553 02 Jönköping, 036 - 550 33 00**. Vi rekommenderar att du sparar kvittot väl tills garantitiden har gått ut. För transportkostnader och -risker vid retursändningar lämnar STEINEL ingen garanti.

Ytterligare uppgifter om produkter samt kontakt hittar du på vår hemsida. [www.khs.se](http://www.khs.se)

Om du har frågor beträffande produkten eller frågor om garantins omfattning, kan du alltid nå oss på **036 - 550 33 00**.

**5 ÅRS**  
TILLVERKAR  
GARANTI

## 12. Tekniska data

Mått (L × B × H)	Utanpåliggande montage, runt	Ø 126 × 52 mm
	Utanpåliggande montage, kantigt	95 × 95 × 52 mm
	Infällt montage, runt	Ø 124 × 64 mm
	Infällt montage, kantigt	94 × 94 × 64 mm
Spänning	220-240 V, 50/60 Hz max. 2,5 mm <sup>2</sup>	
Bevakningsvinkel	360° med 180° öppningsvinkel	
Användning	Inomhus	
Sensorik	5,8 GHz högfrekvens	
Sändeffekt	ca 1 mW	
Efterlystid	5 sek. - 15 min.	
DALI utgång	2-polig DALI-styrledning/Broadcast	
Aktiverbara DALI elektr. förkopplingsdon	30	
DALI komfortfunktion grundljusnivå	Till, Från, 10-30 min, hela natten, 10-50 %	
Skymningsinställning	2-1000 lux + teach-läge	
Permanent ljus	kopplingsbart (4 timmar)	
Skyddsklass	Utanpåliggande montage: IP54 Infällt montage: IP20	
Temperaturområde	- 20 °C till + 50 °C	
Montagehöjd	2-2,8 m	

## 13. Driftstörningar

Störning	Orsak	Åtgärd
Sensor utan spänning	<ul style="list-style-type: none"><li>■ Säkring defekt, inte påslagen</li><li>■ Kortslutning</li><li>■ Extra växelbrytare FRÅN</li><li>■ Säkring defekt</li></ul>	<ul style="list-style-type: none"><li>■ Byt säkring, slå till spänningen, testa med spänningsprovare</li><li>■ Kontrollera anslutningarna</li><li>■ Slå till</li><li>■ Byt säkring, kontrollera ev. anslutningar</li></ul>
Sensorn tänder inte ljuset	<ul style="list-style-type: none"><li>■ Glödlampa defekt</li><li>■ Vid dagsljusdrift, skymningsinställningen står på nattdrift</li><li>■ Extra växelbrytare FRÅN</li><li>■ Säkring defekt</li></ul>	<ul style="list-style-type: none"><li>■ Byt ut glödlampan</li><li>■ Justera inställningen</li><li>■ Slå till</li><li>■ Byt säkring, kontrollera ev. anslutningen</li></ul>
Sensorn släcker inte ljuset	<ul style="list-style-type: none"><li>■ Ständig rörelse i bevakningsområdet</li><li>■ Det permanenta ljuset tänt (röd LED lyser)</li><li>■ Ännu en sensor parallellkopplad och fortfarande aktiv)</li></ul>	<ul style="list-style-type: none"><li>■ Kontrollera området</li><li>■ Släcka permanenta ljuset</li><li>■ Avvakta efterlystiden för den andra sensorn</li></ul>
Sensorn TÄNDER/SLÄCKER ljuset ständigt	<ul style="list-style-type: none"><li>■ Gardiner, blommor etc. rör sig inom sensorns bevakningsområde och kopplar på nytt genom rörelser</li><li>■ Sensor i närheten av WLAN eller en annan radiokälla</li></ul>	<ul style="list-style-type: none"><li>■ Kontrollera området</li><li>■ Installeras minst 2 m från radiokälla</li></ul>

## DK

### 1. Om dette dokument

- Læs det omhyggeligt, og gem det!
- Ophavsretligt beskyttet. Eftertryk, også i uddrag, kun med vores tilladelse.
- Vi forbeholder os ret til ændringer af hensyn til den tekniske udvikling.

#### Symbolforklaring



Advarsel mod farer!



Hensvisning til tekststeder i dokumentet.

### 2. Generelle sikkerhedsanvisninger



Afbryd spændingstilførslen, før der arbejdes på sensoren!

- Ved montering skal spændingen til den el-ledning, der skal tilsluttes, være afbrudt. Sluk først for strømmen, og kontrollér med en spændingstester, at ledningen er spændingsfri.
- Ved installation af sensoren er der tale om arbejde med netspænding. Derfor skal arbejdet udføres fagligt korrekt i overensstemmelse med det pågældende lands normale installationsforskrifter og tilslutningsforhold. (DE - VDE 0100, AT - ÖVE-EN 1, CH - SEV 1000)

### 3. HF 3360 DALI

#### Korrekt anvendelse

- Sensor egnet til indendørs loft- og vægmontering

HF 3360 DALI er en aktiv bevægelsessensor. Den reagerer på selv små bevægelser uafhængigt af temperaturen. Den integrerede HF-sensor udsender højfrekvente elektromagnetiske bølger (5,8 GHz) og modtager deres ekko. Ved den mindste bevægelse i overvågningsområdet registreres ekkoændringen af sensoren. En mikroprocessor udløser derefter kommandoen "Tænd lyset". Sensoren kan registrere signaler gennem døre, ruder og tynde vægge.

Alle funktionsindstillinger kan evt. foretages via fjernbetjeningerne RC5, RC8 samt Smart Remote. (→ "7. Tilbehør")

Leveringsomfang til skjult ledningsføring (fig. 3.1)

Leveringsomfang til synlig ledningsføring (fig. 3.2)

### Oversigt over enheden (fig. 3.3)

- A Belastningsmodul tilførselsledning synlig
- B Belastningsmodul tilførselsledning skjult
- C Designkappe rund eller kantet
- D Sensormodul

### Produktmål

Loft-/vægmontering med synlig eller skjult ledningsføring (fig. 3.4)

## 4. Elektrisk installation

Netledningen består af en ledning med 3 ledere:

- L = fase (oftest sort, brun eller grå)
- N = nulleder (oftest blå)
- PE = jordledning (grøn/gul)

### Tilslutningseksempel (fig. 4.1)

– Variant med synlig ledningsføring

Ved beskadigelse af tætningsgummiet skal hullerne til kabelgennemføring tættes med en dobbeltmembranstud M16 eller M20 (mindst IP54).

Til vægmontering er der angivet et kondensvandshul ved siden af tætningsgummiet (Ø 5 mm bor). Dette skal åbnes ved behov (fig. 5.3).

Der fås et hjørnebeslag som ekstra tilbehør til montering af HF 3360 DALI. (art.-nr. 035174 hvid)

### Master/slave (fig. 4.2)

HF 3360 DALI er egnet til anvendelse i master-slave-netværk. Her er DALI-sensoren master, og LiveLink-sensoren er slave.

Master-/slave-driften giver mulighed for at registrere større rum (belastning tilsluttet = master, ingen belastning = slave). Vurderingen af lysstyrken i rummet sker udelukkende på masteren. Slaverne meddeler bevægelsesregistreringen til masteren. Tilkoblingen af belysningen sker udelukkende via masteren.

Der kan tilsluttes op til 30 enheder.

## 5. Montering

- Kontrollér alle komponenter for beskadigelser.
- Er produktet beskadiget, må det ikke tages i brug.
- Vælg et egnet monteringssted, hvor der er taget hensyn til rækkevidde og bevægelsesregistrering.

## Monteringstrin

Vægmontering med skjult tilførselsledning (fig. 5.1)

Loftmontering med skjult tilførselsledning (fig. 5.2)

Vægmontering med synlig tilførselsledning (fig. 5.3)

Loftmontering med synlig tilførselsledning (fig. 5.4)

- Afbryd strømforsyningen.
- Adskil designkappen fra sensormodulet.
- Adskil sensormodulet fra belastningsmodulet.
- Tilslut til nettet.
  - Synlig tilførselsledning (fig. 5.5)
  - Skjult tilførselsledning (fig. 5.6)
- Sæt fastgørelsesskruerne i, og monter belastningsmodulet.
- Sæt sensor- og belastningsmodul sammen, og skru dem sammen.
- Slå strømforsyningen til.
- Foretag funktionsindstillingerne (→ "6. Funktion").
- Sæt designkappen på.

## 6. Funktion/betjening

### Standardindstillinger

Skumringsindstilling:	1000 lux
Rækkeviddeindstilling:	Ca. 1 m
Tidsindstilling:	5 s
Hovedlys:	80 %

### Permanent belysning

Sørger for et ensartet lysstyrkeniveau. Sensoren måler det eksisterende dagslys og tilkobler en passende mængde kunstigt lys, så det ønskede lysstyrkeniveau opnås. Hvis andelen af dagslys ændrer sig, tilpasses det tilkoblede, kunstige lys. Tilkoblingen sker ud over andelen af dagslys afhængigt af tilstedeværelsen.

Reguleringen af permanent belysning kan aktiveres/deaktiveres via RC8-fjernbetjening og Smart Remote.

### Skumringsindstilling (fig. 6.1)

Sensorens ønskede aktiveringstærskel kan indstilles trinløst fra ca. 2 til 1000 lux. Indstillingsknap indstillet på ☾ betyder skumringsdrift, ca. 2 lux. Indstillingsknap indstillet på ☼ betyder dagstilstand/uafhængig af lysstyrke.

### Teach-tilstand ☾

Ved lysforhold, hvor sensoren skal tænde i tilfælde af bevægelse, skal indstillingsknappen indstilles på ☾. Efter 10 s gemmes den målte værdi for lysforholdene.



### Blændingsbeskyttelse

Dette produkt er udstyret med integreret blændingsbeskyttelse. Denne funktion indstiller sensoren til lysstyrkeafhængig sensoranalyse i 60 s ved blænding fra fremmed lys. (→ "13. Driftsforstyrrelser")

### LED-funktion

- Normal tilstand: LED forbliver slukket
- Testtilstand: LED lyser ved detektering af bevægelse
- Fjernbetjening: LED blinker ca. 10 gange i sekundet
- Permanent TÆNDT/SLUKKET: LED lyser

### Rækkeviddeindstilling (fig. 6.1)

Kan justeres trinløst

Indstillingsknop maksimum = maks. rækkevidde (ca. Ø 8 m)

Indstillingsknop minimum = min. rækkevidde (ca. Ø 1 m)

### Rækkeviddediagram (fig. 6.2)

### Tidsindstilling (fig. 6.1)

Den ønskede lysperiode for den tilsluttede lampe kan indstilles trinløst fra ca.

5 sekunder til maks. 15 minutter. Enhver bevægelse, som registreres inden denne tid er udløbet, starter atter tidstælleren.

## 7. Tilbehør (ekstraudstyr)

### Brugerfjernbetjening RC5 EAN 4007841 592806

Ekstrafunktioner RC5

- Lys TÆNDT/SLUKKET 4 h
- User-Reset
- 100 h burn in, 4 h lys TIL: Tryk  $\geq 5$  s
- DIM1 -/ DIM1 +
- Gem scene 1
- Aktivér scene 1
- Gem scene 2
- Aktivér scene 2

### Servicefjernbetjening RC8 EAN 4007841 559410

Ekstrafunktioner RC8

- Tidsindstilling CH1
- Test-/normaldrift
- Skumringsindstilling: Teach
- Nattilstand
- Drift i dagslys

- Teach-IN
- Reset
- Grundlysstyrke: FRA, nat, 1 = 10 % ... 6 = 60 %, tryk  $\geq 5$  s

### Smart Remote EAN 4007841 009151

- Erstatte fjernbetjeningerne RC5 og RC8
- Styring med smartphone eller tablet
- Installer den passende app, og tilslut via Bluetooth
- Registrering af sensoren og udlæsning af parametrene

Ekstrafunktioner Smart Remote

- Rækkevidde: Min 1 - 100 %
- Tidsindstilling: 5, 10, 15... 60 s - 60 min
- Skumringsindstilling: 2 - 1000 lux
- Grundlysstyrke: Til, 10 - 30 min
- Trin grundlysstyrke: 10 - 50 %
- Trin hovedlys: 50 - 100 %
- Starttilstand: Tilstand efter tilslutning af forsyningssspænding lys SLUK/TÆND
- Normal Sens
- Low Sens
- Burn in
- Sensor

Detaljerede beskrivelser findes i betjeningsvejledningen til den pågældende fjernbetjening.

## 8. Drift/vedligeholdelse

Sensoren er beregnet til automatisk til-/frakobling af lys. Enheden er ikke egnet til særlige tyverialarmer, da den dertil foreskrevne sabotagesikring mangler. Overfladen kan i tilfælde af tilsmudsning rengøres med en fugtig klud (uden rengøringsmiddel).

## 9. Bortskaffelse

Elapparater, tilbehør og emballage skal bortskaffes til miljøvenlig genvinding.



Smid ikke elapparater ud sammen med husholdningsaffaldet!

### Kun for EU-lande:

I henhold til det europæiske direktiv om kasserede el- og elektronikapparater skal kasserede elapparater indsamles separat og bortskaffes til miljøvenlig genvinding.

## 10. Overensstemmelseserklæring

Hermed erklærer STEINEL Vertrieb GmbH, at det trådløse anlæg af typen HF 3360 DALI er i overensstemmelse med direktivet 2014/53/EU. Du kan læse EU-overensstemmelseserklæringens komplette tekst under følgende internetadresse: [www.steinel.de](http://www.steinel.de)

## 11. Producentgaranti

Som køber har du de lovbestemte rettigheder over for sælger. Såfremt disse rettigheder eksisterer i dit land, hverken afkortes eller begrænses de af vores garantierklæring. Vi giver 5 års garanti for fejlfri og korrekt funktion på dit STEINEL-Professional-sensorteknologi-produkt. Vi garanterer, at dette produkt ikke har materiale-, produktions- eller konstruktionsfejl. Vi giver garanti for alle elektroniske komponenters og kablers funktionsevne og for, at alle anvendte materialer og disses overflader ikke har mangler.

### Fremsættelse af krav

Hvis du vil fremsætte en reklamation over dit produkt, bedes du sende produktet komplet og fragtfrit med den originale købsdokumentation, som skal indeholde købsdato og produktbetegnelse, til din forhandler **Roliba A/S, Reklamationsafdelingen, Hvidkærvej 52, DK-5250 Odense SV**. Vi anbefaler, at du opbevarer din købsdokumentation sikkert, indtil garantiperioden er udløbet. Roliba A/S hæfter ikke for transportomkostninger og risici under returneringen af produktet.

Du finder informationer om gennemførelse af et garantikrav på vores hjemmeside [www.roliba.dk](http://www.roliba.dk)

Hvis du har et garantitilfælde eller et spørgsmål til dit produkt, kan du altid ringe på tlf. **(+45) 6593 0357**.

**5 ÅRS**  
PRODUCENT  
GARANTI

## 12. Tekniske data

Mål (L x B x H)	Synlig rund Ø	126 x 52 mm
	Synlig firkantet	95 x 95 x 52 mm
	Skjult rund Ø	124 x 64 mm
	Skjult firkantet	94 x 94 x 64 mm
Nettilslutning	220 - 240 V, 50/60 Hz maks. 2,5 mm <sup>2</sup>	
Overvågningsvinkel	360° med 180° åbningsvinkel.	
Anvendelse	Indendørs i bygninger	
Sensorteknologi	5,8 Ghz højfrekvens	
Sendeeffekt	Ca. 1 mW	
Tidsindstilling	5 s - 15 min	
DALI udgang	2-polet DALI-styreledning/Broadcast	
Aktiverbare DALI elektr. forkoblingsenheder	30	
DALI komfortfunktion, grundlysstyrke	Til, Fra, 10 - 30 min, hele natten, 10 - 50 %	
Skumringsindstilling	2 - 1000 lux + Teach-tilstand	
Permanent belysning	Kan tændes (4 h)	
Kapslingsklasse	Synlig: IP54	Skjult: IP20
Temperaturområde	- 20 °C til + 50 °C	
Monteringshøjde	2 - 2,8 m	

## 13. Driftsforstyrrelser

Fejl	Årsag	Afhjælpning
Sensoren har ingen spænding	<ul style="list-style-type: none"><li>■ Sikring defekt, ikke tændt</li><li>■ Kortslutning</li><li>■ Ekstra skiftekontakt er slukket</li><li>■ Sikring defekt</li></ul>	<ul style="list-style-type: none"><li>■ Ny sikring, tænd netafbryder, kontrollér ledning med spændingstester</li><li>■ Kontrollér tilslutninger</li><li>■ Tænd</li><li>■ Ny sikring, kontroller evt. tilslutningerne</li></ul>
Sensoren tænder ikke	<ul style="list-style-type: none"><li>■ Pære defekt</li><li>■ Ved brug i dagslys, skumringsindstilling er indstillet på nat</li><li>■ Ekstra skiftekontakt er slukket</li><li>■ Sikring defekt</li></ul>	<ul style="list-style-type: none"><li>■ Udskift pære</li><li>■ Indstil igen</li><li>■ Tænd</li><li>■ Ny sikring, kontrollér eventuelt tilslutning</li></ul>
Sensoren slukker ikke	<ul style="list-style-type: none"><li>■ Konstant bevægelse i overvågningsområdet</li><li>■ Permanent belysning tændt (den røde LED lyser)</li><li>■ En anden sensor tilkoblet parallelt og stadig aktiv</li></ul>	<ul style="list-style-type: none"><li>■ Kontrollér området</li><li>■ Sluk for permanent lys</li><li>■ Afvent den anden sensors tidsindstilling</li></ul>
Sensoren tænder og slukker hele tiden	<ul style="list-style-type: none"><li>■ Gardiner, blomster etc. bevæger sig i sensorens overvågningsområde og tænder igen ved bevægelse</li><li>■ Sensor i nærheden af WLAN eller anden trådløs kilde</li></ul>	<ul style="list-style-type: none"><li>■ Kontrollér området</li><li>■ Installer mindst 2 m fra den trådløse kilde</li></ul>

## FI

### 1. Tämä asiakirja

- Lue huolellisesti ja säilytä tulevaa tarvetta varten!
- Tekijänoikeudellisesti suojattu.
- Jälkipainatus (myös osittainen) sallittu vain, mikäli annamme siihen luvan.
- Oikeudet teknistä kehitystä palveleviin muutoksiin pidätetään.

#### Symbolit



Vaaroista ilmoittava varoitus!



Viite asiakirjan tekstin kohtiin.

### 2. Yleiset turvaohjeet



**Katkaise virta, ennen kuin suoritat tunnistimelle mitään toimenpiteitä!**

- Asennus on tehtävä jännitteettömänä. Katkaise ensin virta ja tarkista jännitteettömyys jännitteenkoettimella.
- Tunnistin liitetään verkkojännitteeseen. Asennus on suoritettava asiantuntevasti. Voimassa olevia asennus- ja liitäntäohjeita on noudatettava. **FI** - SFS0100

### 3. HF 3360 DALI

#### Käyttötarkoituksen mukainen käyttö

- Sisätiloissa käytettävä, kattoon tai seinään asennettava tunnistin

HF 3360 DALI on aktiivinen liiketunnistin. Se reagoi lämpötilasta riippumatta pienimpiinkin liikkeisiin. Sisäänrakennettu suurtaajuustunnistin lähettää suurtaajuisia sähkömagneettisia aaltoja (5,8 GHz) ja vastaanottaa niiden kaiun. Tunnistin havaitsee kaiun muuttumisen, kun toiminta-alueella on pienintäkin liikettä. Mikroprosessori laukaisee tällöin "Kytke valo" -käskyn. Tunnistus on mahdollista ovien, lasiruutujen tai kevytrakenneseinien lävitse.

Kaikki toimintoasetukset voidaan tehdä myös RC5-, RC8- sekä Smart Remote -kaukosäätimellä. (→ "7. Lisävarusteet")

Uppoasennettavan mallin toimituslaajuus (kuva 3.1)

Pinta-asennettavan mallin toimituslaajuus (kuva 3.2)

### Laitteen yleiskuva (kuva 3.3)

- A Relemoduulin johdon pinta-asennus
- B Relemoduulin johdon uppoasennus
- C Pyöreä tai kulmikas tunnistimen suojus
- D Tunnistinmoduuli

### Tuotteen mitat

Asennus kattoon/seinään, pinta- ja uppoasennus (kuva 3.4)

## 4. Sähköasennus

Verkkojohtona käytetään 3-johtimista kaapelia:

L = vaihe (useimmiten musta, ruskea tai harmaa)

N = nollajohdin (useimmiten sininen)

PE = suojamaajohdin (vihreä/keltainen)

### Liitäntäesimerkki (kuva 4.1)

– Pinta-asennettava malli

Jos tiivistekumit ovat viallisia, kaapelin läpivientiaukot on tiivistettävä kaksoiskalvotiivistellä M16/M20 (vähint. IP54).

Seinään kiinnittämistä varten tiivistekumin viereen on merkitty kondenssivesireikä

(Ø 5 mm:n pora). Se on avattava tarvittaessa. (Kuva 5.3)

HF 3360 DALI -tunnistimen asennusta varten on saatavana lisävarusteena kulmaseinäpidike. (tuotenro 035174 valkoinen).

### Master/slave (kuva 4.2)

HF 3360 DALI soveltuu käytettäväksi master-slave-verkoissa. DALI-tunnistin on silloin master, LiveLink-tunnistin slave.

Master-/slave-käyttö mahdollistaa suurien tilojen valvonnan (kuorma liitetty = master, ei kuormaa = slave). Huoneen valoisuus tulkitaan ainoastaan master-laitteella.

Slave-laitteet ilmoittavat havaitusta liikkeestä master-laitteelle. Valaistus kytketään ainoastaan master-laitteen kautta.

Laitteita voidaan liittää enintään 30 kappaletta.

## 5. Asennus

- Tarkista, että missään komponentissa ei ole vaurioita.
- Älä ota tuotetta käyttöön, jos siinä on vikoja.
- Valitse sopiva kiinnityspaikka, ota valinnassa huomioon toimintaetäisyys ja toiminta-alue.

## Asennuksen vaiheet

Asennus seinään, johdon uppoasennus (kuva 5.1)

Asennus kattoon, johdon uppoasennus (kuva 5.2)

Asennus seinään, johdon pinta-asennus (kuva 5.3)

Asennus kattoon, johdon pinta-asennus (kuva 5.4)

- Katkaise virta.
- Irrota tunnistimen suojus tunnistinmoduulista.
- Erotta tunnistinmoduuli relemoduulista.
- Tee verkkoliitäntä.
  - Johdon pinta-asennus (kuva 5.5)
  - Johdon uppoasennus (kuva 5.6)
- Aseta kiinnitysruuvit ja asenna relemoduuli.
- Pistä tunnistin- ja relemoduuli yhteen ja kiinnitä.
- Kytke virta päälle.
- Suorita toimintoasetukset. (→ "6. Toiminta")
- Pistä tunnistimen suojus paikoilleen.

## 6. Toiminta/käyttö

### Tehdasasetukset

Hämäryystason asetus: 1000 luksia

Toiminta-alueen rajaus: noin 1 m

Kytkeäajan asetus: 5 s

Päävalaistus: 80 %

### Vakiovalo

Huolehtii valon muuttumattomasta kirkkaudesta. Tunnistin mittaa päivänvalon ja kytkee valaistuksen tasolle, jolla saavutetaan haluttu kirkkaustaso. Tunnistin muuttaa valaistuksen tasoa päivänvalon muuttumisen mukaan. Valaistuksen kytkeminen riippuu päivänvalon määrän lisäksi myös läsnäolosta.


Vakiovalosäätö voidaan aktivoida / poistaa käytöstä RC8-kaukosäätimen tai Smart-Remote-kaukosäätimen avulla.

### Hämäryystason asetus (kuva 6.1)

Tunnistimen haluttu kytkeytymiskynnys voidaan asettaa portaattomasti noin 2-1000 luksin välille.

Kun säädin on asennossa ☾, tunnistin on asetettu n. 2 luksin hämäräkäyttöön. Kun säädin on asennossa ☼, tunnistin on asetettu päiväkäyttöön/valoisuudesta riippumattomaan käyttöön.

## Teach-toiminto

Tunnistin asetetaan kytkemään tietyssä valossa asettamalla säädin kohtaan . Ympäristön valoisuuden mitattu arvo tallentuu muistiin noin 10 sekunnin kuluttua.

## Häikäisy suojaus

Tämä tuote on varustettu sisäänrakennetulla häikäisy suojuksella. Tämä siirtää tunnistimen kirkkaudesta riippumattomaan tunnistinanalyysiin vierasvalon aiheuttamassa häikäisyssä 60 sekunnin ajaksi. (→ "13. Käyttöhäiriöt")

## LED-toiminto

- Normaalkikäyttö: LED ei pala
- Testikäyttö: LED syttyy, kun havaitaan liikettä
- Etäkäyttö: LED vilkkuu n. 10 kertaa sekunnissa
- Jatkuvasti päällä / pois toiminnasta: LED palaa

## Toiminta-alueen raja (kuva 6.1)

Portaattomasti säädettävissä

- Säädin maks.asennossa = suurin mahdollinen toimintaetäisyys (Ø n. 8 m)
- Säädin min.asennossa = pienin mahdollinen toimintaetäisyys (Ø n. 1 m)

## Toimintaetäisyyskaavio (kuva 6.2)

## Kytkeäajan asetus (kuva 6.1)

Liitetyn valaisimen haluttu kytkentäaika voidaan asettaa portaattomasti n. 5 sekunnin ja enintään 15 minuutin välille. Jokainen tämän ajan kuluessa havaittu liike käynnistää kytkentäajan uudelleen.

## 7. Lisävarusteet (valinnaiset)

### Käyttäjän kaukosäädin RC5 EAN 4007841 592806

Lisätoiminnot RC5

- Valo PÄÄLLE/POIS 4 h
- Tehdasasetusten palauttaminen
- 100 h burn in, 4 h valo PÄÄLLÄ paina ≥ 5 s
- DIM1 -/ DIM1 +
- Scene 1, tallennus
- Scene 1, aktivointi
- Scene 2, tallennus
- Scene 2, aktivointi

### Huoltokaukosäädin RC8 EAN 4007841 559410

Lisätoiminnot RC8

- Kytkentäajan asetus CH1
- Testi-/normaalkäyttö
- Hämähämähäystason asetus: Teach
- Käyttö pimeään aikaan
- Päiväkäyttö
- Teach-IN
- Palautus
- Peruskirkkaus: POIS, pimeä, 1 = 10 % ... 6 = 60 %, paina ≥ 5 s

### Smart Remote EAN 4007841 009151

- Korvaa kaukosäätimet RC5 ja RC8
- Ohjaus älypuhelimella tai tablettitietokoneella
- Lataa sopiva sovellus ja yhdistä Bluetooth-yhteyden kautta
- Tunnistimen tunnistus ja parametrien lukeminen

Lisätoiminnot Smart Remote

- Toimintaetäisyys: min, 1 - 100 %
- Kytkentäajan asetus: 5, 10, 15.... 60 s – 60 min
- Hämähämähäystason asetus: 2 - 1000 luksia
- Peruskirkkaus: päällä, 10 - 30 min
- Peruskirkkauden taso: 10 - 50 %
- Päävalaistuksen taso: 50 - 100 %
- Alkutila: käyttäytyminen syöttöjännitteen kytkemisen jälkeen, valo POIS/PÄÄLLE
- Normal Sens
- Low Sens
- Burn in
- Tunnistin

Yksityiskohtainen kuvaus löytyy kunkin kaukosäätimen käyttöohjeesta.

## 8. Käyttö/hoido

Tunnistin soveltuu valon automaattiseen kytkemiseen. Laite ei sovellu käytettäväksi osana erityisiä murtohälytysjärjestelmiä, sillä siitä puuttuu määräysten mukainen suojaus sabotaasin varalta. Pinta voidaan puhdistaa kostealla liinalla (älä käytä puhdistusaineita).

## 9. Hävittäminen

Sähkölaitteet, tarvikkeet ja pakkaukset tulee toimittaa ympäristöystävälliseen kierrätykseen.



Älä heitä sähkölaitteita talousjätteiden sekaan!

### Koskee vain EU-maita:

Voimassa olevan eurooppalaisen sähkö- ja elektroniikkaromua koskevan direktiivin ja sen kansalliseen lainsäädäntöön saattamisen mukaisesti käyttökelvottomat sähkölaitteet on koottava erikseen ja toimitettava ympäristöystävälliseen kierrätykseen.

## 10. EU-vaatimustenyhdenmukaisuusvakuutus

STEINEL Vertrieb GmbH vakuuttaa täten, että radiolaitetyyppi HF 3360 DALI on direktiivin 2014/53/EU asettamien vaatimusten mukainen. EU-EU-vaatimustenyhdenmukaisuusvakuutuksen teksti on luettavissa kokonaan seuraavassa osoitteessa: [www.steinel.de](http://www.steinel.de)

## 11. Valmistajan takuu

Ostajana sinulla on oikeus omassa maassasi voimassa oleviin lakisääteisiin takuuoikeuksiin. Tämä takuuilmoitus ei lyhennä tai rajoita niitä. Myönnämme sinulle STEINEL-Professional-tunnistintekniikan tuotteen moitteettomia ominaisuuksia ja asianmukaista toimintaa koskevan 5 vuoden takuun. Takaamme, ettei tässä tuotteessa ole materiaali-, valmistus- ja rakennevikoja. Takaamme kaikkien elektronisten rakennosien ja johtojen toimintakyvyn sekä kaikkien käytettyjen raaka-aineiden ja niiden pintojen virheettömyyden.

### Vaatimuksen esittäminen

Jos haluat tehdä tuotteestasi reklamaation, toimita tuote täydellisenä ja rahti maksettuna yhdessä ostotositteen (sisällettävä tiedot ostopäiväyksestä ja tuotenimikkeestä) kanssa ostopaikkaan. Suosittelemme siksi ostotositteen huolellista säilyttämistä aina takuuajan päättymiseen asti. STEINEL ei vastaa palautukseen liittyvistä kuljetuskuluista ja -riskeistä.

Tietoja vaatimuksen esittämisestä takuutapauksessa löytyy kotisivuiltamme [www.steinel-professional.de/garantie](http://www.steinel-professional.de/garantie)

**5** VUODEN  
VALMISTAJAN  
TAKUU

## 12. Tekniset tiedot

Mitat (P × L × K)	Pinta-asennus pyöreä Ø Pinta-asennus kulmikas Uppoasennus pyöreä Ø Uppoasennus kulmikas	126 × 52 mm 95 × 95 × 52 mm 124 × 64 mm 94 × 94 × 64 mm
Verkkoliitäntä	220 - 240 V, 50/60 Hz enint. 2,5 mm <sup>2</sup>	
Toimintakulma	360°, avauskulma 180°	
Käyttöpaikka	rakennusten sisätiloissa	
Tunnistintekniikka	5,8 GHz suurtaajuus	
Lähetysteho	n. 1 mW	
Kytkeäajan asetukset	5 s - 15 min	
DALI-lähtö	2-napainen DALI-ohjausjohdin/broadcast	
Ohjattavat elektroniset DALI-liitäntälaitteet	30	
DALI-toiminto, peruskirkkkaus	päälle, pois, 10-30 min, koko yö, 10-50 %	
Hämärystason asetukset	2 - 1000 luksia + Teach-tila	
Jatkuvasti palava valo	kytkettävissä (4 h)	
Kotelointiluokka	Pinta-asennus: IP54	Uppoasennus: IP20
Lämpötila-alue	- 20 °C ... + 50 °C	
Asennuskorkeus	2 – 2,8 m	

## 13. Käyttöhäiriöt

Häiriö	Syy	Häiriön poisto
Tunnistimelle ei tule sähköä	<ul style="list-style-type: none"><li>■ sulake viallinen, laite ei ole päällä</li><li>■ oikosulku</li><li>■ ylimääräinen vaihtokytkin POIS PÄÄLTÄ</li><li>■ viallinen sulake</li></ul>	<ul style="list-style-type: none"><li>■ uusi sulake, kytke kokytkin päälle, tarkista johto jännitteenkoettimella</li><li>■ tarkasta liitännät</li><li>■ kytke päälle</li><li>■ uusi sulake, tarkista liitännät tarvittaessa</li></ul>
Tunnistin ei kytke	<ul style="list-style-type: none"><li>■ viallinen hehkulamppu</li><li>■ päiväkäytössä hämärytkin asetettu pimeän ajan käyttöön</li><li>■ ylimääräinen vaihtokytkin POIS PÄÄLTÄ</li><li>■ viallinen sulake</li></ul>	<ul style="list-style-type: none"><li>■ vaihda hehkulamppu</li><li>■ säädä uudelleen</li><li>■ kytke päälle</li><li>■ uusi sulake, tarkista liitännät tarvittaessa</li></ul>
Tunnistin ei kytke pois	<ul style="list-style-type: none"><li>■ jatkuvaa liikettä toiminta-alueella</li><li>■ jatkuva valo kytketty päälle (punainen LED palaa)</li><li>■ toinen tunnistin on kytketty rinnan ja on vielä aktivoituna</li></ul>	<ul style="list-style-type: none"><li>■ tarkista alue</li><li>■ kytke jatkuva valaistus pois päältä</li><li>■ odota toisen tunnistimen kytkentäajan asetuksen loppumista</li></ul>
Tunnistin kytkee jatkuvasti PÄÄLLE/POIS	<ul style="list-style-type: none"><li>■ verhot, kukat jne. liikahetelevat tunnistimen toiminta-alueella ja tunnistin kytkee uudelleen liikkeen takia</li><li>■ tunnistin WLANin tai muun langattoman tukiaseman lähellä</li></ul>	<ul style="list-style-type: none"><li>■ tarkista alue</li><li>■ asenna vähintään 2 metrin etäisyydelle langattomasta tukiasemasta</li></ul>

## NO

### 1. Om dette dokumentet

- Les dokumentet nøye og ta vare på det!
- Med opphavsrett.
- Ettertrykk, også i utdrag, kun med vår tillatelse.
- Det tas forbehold om endringer som tjener tekniske fremskritt.

#### Symbolforklaring



Advarsel om fare!



Henvisning til tekststeder i dokumentet.

### 2. Generelle sikkerhetsinstrukser



**Koble fra strømtilførselen før du foretar arbeider på sensoren!**

- Ved montering må strømledningen som skal tilkobles, være uten spenning. Bruk en spenningstester til å kontrollere at ledningen er strømfri.
- Installasjon av sensoren betyr arbeid på strømmettet. Arbeidet skal derfor utføres av fagfolk i henhold til lokale elektroinstallasjonsforskrifter og tilkoblingskrav. (DE - VDE 0100, AT - ÖVE-EN 1, CH - SEV 1000)

### 3. HF 3360 DALI

#### Forskriftsmessig bruk

- Sensoren egner seg til montering i tak og på vegg innendørs.

HF 3360 DALI er en aktiv bevegelsesmelder. Den reagerer temperaturuavhengig på de minste bevegelser. Den integrerte HF-sensoren sender ut høyfrekvente elektromagnetiske bølger (5,8 GHz) og mottar ekkoet fra disse. Sensoren merker ekkoforandringene fra selv de minste bevegelser i registreringsområdet, og en mikroprosessor utløser koblingsbefalingen «Tenn lys». Bevegelser kan også registreres gjennom dører, glassflater eller tynne vegger.

Om ønsket kan alle funksjoner stilles inn ved hjelp av fjernkontrollene RC5, RC8 og Smart Remote. (→ «7. Tilbehør»)

Leveringsomfang for skjult ledningsføring (ill. 3.1)

Leveringsomfang for åpen ledningsføring (ill. 3.2)

### Apparatoversikt (ill. 3.3)

- A Lastmodul åpen ledningsføring
- B Lastmodul skjult ledningsføring
- C Designramme, rund eller firkantet
- D Sensormodul

### Produktmål

Montering i tak/på vegg, skjult ledningsføring (ill. 3.4)

## 4. Elektrisk installasjon

Nettledningen består av en 3-ledet kabel:

L = fase (som regel svart, brun eller grå)

N = fase (som regel blå)

PE = jordleder (grønn/gul)

### Koblingseksempel (ill. 4.1)

– Åpen variant

Er tetningsgummien skadet, må ledningsåpningene tettes til med et dobbeltmembran-rørstykke M16 eller M20 (min. IP54).

For montering på vegg er det et antydet kondensvannhull ved siden av tetningsgummiene (bor med Ø 5 mm). Dette åpnes ved behov. (ill. 5.3)

En hjørnebrakett for montering av HF 3360 DALI fås som ekstrautstyr. (art.-nr. 035174 hvit).

### Master/slave (ill. 4.2)

HF 3360 DALI egner seg til bruk i master-slave-nettverk. Da er DALI-sensoren master, og LiveLink-sensoren slave.

Master/slave-modusen gjør det mulig å dekke større rom (last tilkoblet = master, ingen last = slave). Det er kun masteren som beregner lysstyrken i rommet. Slavene melder registrering av bevegelser til masteren. Belysningen kobles inn utlukkende via masteren.

Det kan tilkobles inntil 30 enheter.

## 5. Montering

- Kontroller alle komponenter for skader.
- Ikke ta produktet i bruk dersom det er skadet.
- Velg et egnet monteringssted og ta hensyn til rekkevidde og bevegelsesregistrering.

### Fremgangsmåte ved montering:

**Montering på vegg, skjult ledningsføring (ill. 5.1)**

**Montering i tak, skjult ledningsføring (ill. 5.2)**

**Montering på vegg, åpen ledningsføring (ill. 5.3)**

**Montering i tak, åpen ledningsføring (ill. 5.4)**

- Slå av strømtilførselen.
- Ta designrammen og sensormodulen fra hverandre.
- Ta sensormodulen og lastmodulen fra hverandre.
- Koble til spenningen.
  - Åpen ledningsføring (ill. 5.5)
  - Skjult ledningsføring (ill. 5.6)
- Sett inn festeskruene og monter lastmodulen.
- Sett sammen sensor- og lastmodul og skru dem sammen
- Slå på strømforsyningen.
- Still inn funksjonene (→ «6. Funksjon»)
- Sett på designdekslet.

## 6. Funksjon/betjening

### Fabrikkinnstillinger

Skumringsinnstilling:	1000 lux
Rekkeviddeinnstilling:	ca. 1 m
Tidsinnstilling:	5 s
Hovedlys:	80 %


### Konstant lys


Sørger for konstant lysnivå. Sensoren måler dagslyset og kobler andelsmessig inn kunstig lys for å oppnå ønsket lysstyrke. Forandres andelen av dagslys, tilpasses det kunstige lyset tilsvarende. Innkoblingen av kunstig lys er avhengig både av dagslysan delen og av tilstedeværelse.

Skruknappen kan aktiveres/deaktiveres ved hjelp av RC8-fjernkontrollen og Smart-Remote.


### Skumringsinnstilling (ill. 6.1)

Ønsket reaksjonsnivå for sensoren kan stilles trinnløst inn fra ca. 2 til 1000 lux.

Innstillingsknapp  betyr skumringsdrift, ca. 2 lux.

Skruknapp  betyr dagslysmodus/uavhengig av lysstyrke.

### Teach-modus

Når det hersker slike lysforhold det er ønskelig at sensoren i fremtiden skal aktiveres ved bevegelse, skal innstillingsknappen stilles på . Etter 10 sek lagres den målte verdien i omgivelseslystyrken.



## Refleksbeskyttelse

Produktet har en integrert refleksbeskyttelse. Når eksternt lys reflekterer, setter refleksbeskyttelsen sensoren over i en 60 sek. sensoranalyse uavhengig av lysstyrke (→ "13. Driftsfeil")

## LED-funksjon

- Normal drift: LED lyser ikke
- Prøvedrift: LED lyser når bevegelse registreres
- Fjernkontroll: LED blinker ca. 10 ganger i sekundet
- Varighet PÅ/AV: LED lyser.

## Rekkeviddeinnstilling (ill. 6.1)

Trinnløst justerbar

- Innstillingsknapp maksimal = maks. rekkevidde (ca. Ø 8 m)
- Innstillingsknapp minimal = min. rekkevidde (ca. Ø 1 m)

## Rekkeviddeskjema (ill. 6.2)

## Tidsinnstilling (ill. 6.1)

Ønsket belysningstid for tilkoblet lampe kan stilles trinnløst inn fra ca. 5 sekunder til maks. 15 minutter. Tidsuret starter på nytt hvis den registrerer noen form for bevegelse for denne tiden er utløpt.

## 7. Tilbehør (ekstrautstyr)

### Brukerfjernkontroll RC5 EAN 4007841 592806

Tilleggsfunksjoner RC5

- Lys PÅ/AV 4 t
- Bruker-tilbakestilling
- 100 t innbrenning, lys PÅ i 4 t ≥ trykk i 5 sek
- DIM1 -/ DIM1 +
- Lagre scene 1
- Aktiver scene 1
- Lagre scene 2
- Aktiver scene 2

### Service fjernkontroll RC8 EAN 4007841 559410

Tilleggsfunksjoner RC8

- Tidsinnstilling CH1
- Prøvedrift/ normal drift
- Skumringsinnstilling: Teach
- Nattmodus
- Dagslysmodus

- Teach-IN
- Reset
- Grunnlysstyrke: AV, natt, 1 = 10 % ... 6 = 60 %, ≥ trykk i 5 sek

### Smart Remote EAN 4007841 009151

- Erstatte fjernkontrollene RC5 og RC8
- Styring via smarttelefon eller nettbrett
- Last ned passende app og koble til med Bluetooth
- Registrerer sensoren og leser ut parameterne

Tilleggsfunksjoner Smart Remote

- Rekkevidde: min. 1-100 %
- Tidsinnstilling: 5, 10, 15.... 60 sek – 60 min
- Skumringsinnstilling: 2-1000 lux
- Grunnlysstyrke PÅ, 10-30 min
- Trinn grunnlysstyrke: 10-50 %
- Trinn hovedlys: 50-100 %
- Initialtilstand: Slik lampen forholder seg etter at strømtilførsel er opprettet med lys AV/PÅ
- Normal Sens
- Low Sens
- Burn in
- Sensor

Detaljerte beskrivelser finnes i bruksanvisningene for de enkelte fjernkontrollene.

## 8. Drift/vedlikehold

Sensoren egner seg til automatisk tenning av lys. Apparatet egner seg ikke for spesielle innbruddsalarmanlegg, fordi det ikke er tilstrekkelig sikret mot sabotasje. Skulle overflaten bli skitten, kan den rengjøres med en fuktig klut (uten rengjøringsmiddel).

## 9. Avfallsbehandling

Elektriske apparater, tilbehør og emballasje må resirkuleres på en miljøvennlig måte.



Ikke kast elektriske apparater i husholdningsavfallet.

### Gjelder kun EU-land:

I henhold til gjeldende europeiske retningslinjer for elektriske apparater og brukte elektriske apparater, og i samsvar med nasjonal lovgivning, skal elektriske apparater som ikke lenger kan benyttes, samles opp atskilt fra annet søppel og gjenvinnes på en miljøvennlig måte.

## 10. Samsvarserklæring

Hermed erklærer STEINEL Vertrieb GmbH at det trådløse anlegget av type HF 3360 DALI oppfyller kravene i direktiv 2014/53/EU. Den komplette teksten i EU-samsvarserklæringen finnes på følgende internettadresse: [www.steinell.de](http://www.steinell.de)

## 11. Produsentgaranti

Som kjøper har du eventuelt lovfestede mangel- eller garantirettigheter overfor selger. I den grad disse rettighetene finnes i ditt land, verken innskrenkes eller forkortes de på grunn av vår garantierklæring. Vi gir deg fem års garanti på at ditt sensorprodukt fra STEINEL Professional er uten mangler og fungerer som det skal. Vi garanterer at dette produktet ikke har material-, produksjons- eller konstruksjonsfeil. Vi garanterer at alle elektroniske deler og kabler fungerer, og at alle materialer og overflater er uten mangler.

### Garantikrav

Dersom du ønsker å reklamere på produktet, må du pakke det godt inn, frankere det og sende hele produktet i retur sammen med original kjøpskvittering som viser kjøpsdato og produktnavn. Produktet sendes til forhandler eller direkte til oss:

**Vilan AS – Olaf Helsets vei 5, 0694 Oslo, Norge.** Vi anbefaler deg derfor å ta godt vare på kjøpskvitteringen til garantiperioden er utløpt. STEINEL tar ikke ansvar for transportkostnader eller risiko i sammenheng med retursendingen.

Informasjon om hvordan du gjør garantikrav gjeldende finner du på hjemmesiden vår, [www.vilan.no](http://www.vilan.no)

Ta gjerne kontakt med oss om du har garantikrav eller spørsmål angående produktet ditt. Du når oss på **+47 22 72 50 00**.

**5** ÅRS  
PRODUSENT  
GARANTI

## 12. Tekniske spesifikasjoner

Mål (l x b x h)	Åpen rund Ø Åpen firkantet Skjult rund Ø Skjult firkantet	126 x 52 mm 95 x 95 x 52 mm 124 x 64 mm 94 x 94 x 64 mm
Spenning	220 - 240 V, 50/60 Hz maks. 2,5 mm <sup>2</sup>	
Dekningsvinkel	360° med 180° åpningsvinkel	
Bruksområde	Innendørs i bygninger	
Sensorsystem	5,8 Ghz høyfrekvens	
Sendeeffekt	ca. 1 mW	
Tidsinnstilling	5 sek - 15 min	
DALI utgang	2-polet DALI-styreledning/broadcast	
Kontrollerbare DALI elektroniske ballaster	30	
DALI komfortfunksjon grunnlysstyrke	PÅ, AV, 10-30 min, hele natten, 10-50 %	
Skumringsinnstilling	2 - 1000 lux + teach-modus	
Permanent lys	kan slås på (4 t)	
Kapslingsgrad	Åpen: IP54	Skjult: IP20
Temperaturområde	- 20 °C til + 50 °C	
Monteringshøyde	2 – 2,8 m	

### 13. Driftsfeil

Feil	Årsak	Tiltak
Sensoren har ikke spenning	<ul style="list-style-type: none"><li>■ sikring defekt, ikke tent</li><li>■ kortslutning</li><li>■ ekstra vendebryter AV</li><li>■ sikring defekt</li></ul>	<ul style="list-style-type: none"><li>■ ny sikring, slå på strømbryteren, kontroller ledningen med spennings-tester</li><li>■ kontroller koblingene</li><li>■ slå på</li><li>■ ny sikring, kontroller evt. koblingene</li></ul>
Sensoren slår seg ikke på	<ul style="list-style-type: none"><li>■ lyspære defekt</li><li>■ ved dagmodus, skumringsinnstilling står på nattmodus</li><li>■ ekstra vendebryter AV</li><li>■ defekt sikring</li></ul>	<ul style="list-style-type: none"><li>■ skift lyspære</li><li>■ still inn på nytt</li><li>■ slå PÅ</li><li>■ ny sikring, kontroller evt. koblingspunktene</li></ul>
Sensoren slår seg ikke av	<ul style="list-style-type: none"><li>■ permanente bevegelser i dekningsområdet</li><li>■ permanent lys er slått på (rød LED lys)</li><li>■ en annen sensor er tilkoblet parallelt og er fremdeles aktiv</li></ul>	<ul style="list-style-type: none"><li>■ kontroller området</li><li>■ slå av permanent lys</li><li>■ avvent den andre sensorens tidsinnstilling</li></ul>
Sensoren slår seg stadig PÅ/AV	<ul style="list-style-type: none"><li>■ bevegelser fra gardiner, blomster etc. i sensorens registreringsområde tenner lyset på nytt</li><li>■ sensoren er i nærheten av trådløst datanett eller andre trådløse kilder</li></ul>	<ul style="list-style-type: none"><li>■ kontroller området</li><li>■ installer minst 2 m fra den trådløse kilden</li></ul>

### GR

#### 1. Σχετικά με αυτό το έγγραφο

- Παρακαλούμε διαβάζετε προσεκτικά και διαφυλάγετε!
- Κατοχυρωμένη τεχνολογία. Ανατύπωση, ακόμα και αποσπασματικά, μόνο κατόπιν δικής μας έγκρισης.
- Με επιφύλαξη τροποποιήσεων, οι οποίες εξυπηρετούν στην τεχνολογική πρόοδο.

#### Εξήγηση συμβόλων



Προειδοποίηση ενώπιον κινδύνων!



Παραπομπή σε σημεία κειμένου στο έγγραφο.

#### 2. Γενικές υποδείξεις ασφάλειας



Πριν από την εκτέλεση κάθε εργασίας στον αισθητήρα πρέπει να διακόψετε την τροφοδοσία ηλεκτρικής τάσης!

- Κατά την εγκατάσταση πρέπει ο προς σύνδεση ηλεκτρικός αγωγός να είναι ελεύθερος ηλεκτρικής τάσης. Για το λόγο αυτό πρέπει πρώτα να διακόψετε το ηλεκτρικό ρεύμα και να ελέγχετε με δοκιμαστικό τάσης αν πράγματι έχει διακοπεί η παροχή ηλεκτρικής τάσης.
- Κατά την εγκατάσταση του αισθητήρα πρόκειται για εργασία στο δίκτυο ηλεκτρικής τάσης. Για το λόγο αυτό πρέπει να εκτελείται εξειδικευμένα και σύμφωνα με τις σχετικές προδιαγραφές εγκατάστασης της εκάστοτε χώρας και τους κανονισμούς σύνδεσης. (DE - VDE 0100, AT - ÖVE-EN 1, CH - SEV 1000)

#### 3. HF 3360 DALI

##### Χρήση σύμφωνα με τους κανονισμούς

- Ο αισθητήρας είναι κατάλληλος για τοποθέτηση σε οροφή και τοίχο σε εσωτερικούς χώρους.

Ο Αισθητήριος διακόπτης HF 3360 DALI είναι ένας ενεργός ανιχνευτής κινήσεων. Αντιδρά ανεξάρτητα θερμοκρασίας και στην παραμικρή κίνηση. Ο ενσωματωμένος αισθητήρας υψηλών συχνοτήτων εκπέμπει ηλεκτρομαγνητικά κύματα υψηλών συχνοτήτων (5,8 GHz) και λαμβάνει την ηχώ τους. Ακόμα και σε περίπτωση παραμικρής κίνησης στην περιοχή κάλυψης, ο αισθητήρας αντιλαμβάνεται τη μεταβολή της ηχούς. Ένας μικροεπεξεργαστής δίνει την εντολή "Ενεργοποίηση φωτός". Η ανίχνευση μέσα από πόρτες, υαλοπίνακες και λεπτούς τοίχους είναι εφικτή.

Όλες οι ρυθμίσεις λειτουργιών μπορούν να γίνουν προαιρετικά μέσω τηλεκοντρόλ RC5, RC8 ή Smart Remote. (→ "7. Εξαρτήματα")

Πακέτο παράδοσης ενδοτοίχιας εγκατάστασης (εικ. 3.1)

Πακέτο παράδοσης εξωτοίχιας εγκατάστασης (εικ. 3.2)

#### Επισκόπηση συσκευής (εικ. 3.3)

A Δομοστοιχείο φορτίου αγωγός τροφοδοσίας, εξωτοίχια

B Δομοστοιχείο φορτίου αγωγού τροφοδοσίας, ενδοτοίχια

C Διακοσμητική μάσκα στρόγγυλη ή με γωνίες

D Δομοστοιχείο αισθητήρα

#### Διαστάσεις προϊόντος

Εγκατάσταση οροφής/τοιχίου εξωτοίχια και ενδοτοίχια (εικ. 3.4)

## 4. Ηλεκτρική εγκατάσταση

Ο αγωγός τροφοδοσίας αποτελείται από καλώδιο 3 συρμάτων:

L = Φάση (συνήθως μαύρο, καφέ ή γκρι)

N = Ουδέτερος αγωγός (συνήθως μπλε)

PE = Αγωγός γείωσης (πράσινο/κίτρινο)

#### Παράδειγμα σύνδεσης (εικ. 4.1)

– Εξωτοίχια παραλλαγή

Σε περίπτωση βλάβης των λαστιχένιων στεγανοποιητικών πρέπει τα ανοίγματα για το πέρασμα καλωδίου να στεγανοποιηθούν με στόμιο διπλού διαφράγματος M16 ή M20 (τουλάχ. IP54).

Για εγκατάσταση τοίχου υπάρχει δίπλα από τα λαστιχένια στεγανοποιητικά σήμανση οπής νερού συμπίκνωσης (τριπλάni Ø 5 mm). Η οπή αυτή θα πρέπει να ανοιχτεί σε περίπτωση ανάγκης. (εικ. 5.3)

Για την εγκατάσταση του HF 3360 DALI υπάρχει προαιρετικά διαθέσιμο στήριγμα γωνίας. (Κωδικός 035174 λευκό).

#### Master/Slave (εικ. 4.2)

Ο Αισθητήριος διακόπτης HF 3360 DALI είναι κατάλληλος για χρήση σε Δίκτυα Master-Slave. Στη περίπτωση αυτή ο αισθητήρας DALI είναι Master, και ο αισθητήρας LiveLink είναι Slave.

Η λειτουργία Master-/Slave επιτρέπει την ανίχνευση μεγάλων χώρων (φορτίο συνδεδεμένο = Master, χωρίς φορτίο = Slave). Η αποτίμηση της φωτεινότητας στο χώρο γίνεται αποκλειστικά στο Master. Τα Slaves δηλώνουν την ανίχνευση κίνησης στο Master. Η ενεργοποίηση του φωτισμού γίνεται αποκλειστικά μέσω του Master. Είναι εφικτή η σύνδεση έως και 30 χρηστών.

## 5. Εγκατάσταση

- Ελέγχετε όλα τα εξαρτήματα σχετικά με βλάβες.
- Σε περίπτωση βλαβών δεν επιτρέπεται η λειτουργία του προϊόντος.
- Επιλέγεται κατάλληλο σημείο εγκατάστασης λαμβάνοντας υπόψη την εμβέλεια και την ανίχνευση κινήσεων.

#### Βήματα εγκατάστασης

Ενδοτοίχια εγκατάσταση αγωγού τροφοδοσίας σε τοίχο (εικ. 5.1)

Ενδοτοίχια εγκατάσταση αγωγού τροφοδοσίας σε οροφή (εικ. 5.2)

Εξωτοίχια εγκατάσταση αγωγού τροφοδοσίας σε τοίχο (εικ. 5.3)

Εξωτοίχια εγκατάσταση αγωγού τροφοδοσίας σε οροφή (εικ. 5.4)

- Διακόπτετε τροφοδοσία ρεύματος.
- Αποσπάτε διακοσμητική μάσκα από δομοστοιχείο φορτίου.
- Αποσπάτε δομοστοιχείο αισθητήρα από δομοστοιχείο φορτίου.
- Πραγματοποιείτε σύνδεση δικτύου.
  - Αγωγός τροφοδοσίας εξωτοίχια (εικ. 5.5)
  - Αγωγός τροφοδοσίας ενδοτοίχια (εικ. 5.6)
- Προσαρμόζετε βίδες στερέωσης και μοντάρτε δομοστοιχείο φορτίου.
- Συνδέετε δομοστοιχείο αισθητήρα και φορτίου και βιδώνετε.
- Ενεργοποιείτε τροφοδοσία ρεύματος.
- Εκτελείτε ρυθμίσεις λειτουργίας. (→ "6. Λειτουργία")
- Προσαρμόζετε τη διακοσμητική μάσκα.

## 6. Λειτουργία/Χειρισμός

#### Ρυθμίσεις εργοστασίου

Ρύθμιση ευαισθησίας: 1000 Lux

Ρύθμιση εμβέλειας: περ. 1 m

Ρύθμιση χρόνου: 5 s

Κεντρικό φως: 80 %

#### Σταθερό φως

Φροντίζει για σταθερή στάθμη φωτεινότητας. Ο ανιχνευτής μετράει το διαθέσιμο φως ημέρας και ενεργοποιεί επιπλέον αναλογικά τεχνητό φως, για να επιτευχθεί η επιθυμητή στάθμη φωτεινότητας. Μόλις μεταβληθεί η αναλογία φωτός ημέρας, προσαρμόζεται ανάλογα και η αναλογία τεχνητού φωτός. Η ενεργοποίηση γίνεται παράλληλα με την αναλογία φωτός ημέρας σε εξάρτηση παρουσίας. Η ρύθμιση σταθερού φωτός μπορεί να ενεργοποιηθεί/απενεργοποιηθεί μέσω τηλεκοντρόλ RC8 και Smart-Remote.

#### Ρύθμιση ευαισθησίας (εικ. 6.1)

Το επιθυμητό όριο ευαισθησίας του αισθητήρα μπορεί να ρυθμιστεί αδιαβάθμητα από περ. 2 έως 1000 Lux.

Ρυθμιστής ☾ σημαίνει λειτουργία λυκόφωτος περ. 2 Lux.

Ρυθμιστής ☼ σημαίνει λειτουργία φωτός ημέρας/ανεξάρτητα από φωτεινότητα.

### Λειτουργία εκμάθησης (Teach-Modus) ⏪

Εφόσον επικρατούν οι επιθυμητές συνθήκες φωτός, κατά τις οποίες ο αισθητήρας θα πρέπει να ενεργοποιείται μελλοντικά κατά την ανίχνευση κινήσεων, ο ρυθμιστής πρέπει να περάσει στη θέση ⏪. Μετά από 10 δευτ. η μετρηθείσα τιμή φωτεινότητας περιβάλλοντος αποθηκεύεται στη μνήμη.

### Προστασία αντανάκλασης

Αυτό το προϊόν διαθέτει ενσωματωμένη προστασία αντανάκλασης. Η προστασία αυτή μεταφέρει τον αισθητήρα σε περίπτωση εκθαμβωτικού ξένου φωτός για 60 δευτ. σε θέση όπου ο αισθητήρας αξιολογεί ανεξάρτητα φωτεινότητας.

(→ "13. Διαταραχές λειτουργίας")

### Λειτουργία LED

- Κανονική λειτουργία: Φωτοдиодος LED σβήνει
- Λειτουργία δοκιμής: Φωτοдиодος LED ανάβει όταν ανιχνεύσει κίνηση
- Τηλεκοντρόλ: Φωτοдиодος LED αναβοσβήνει περ. 10 φορές ανά δευτερόλεπτο
- Συνεχές ΕΝΤΟΣ/ΕΚΤΟΣ: LED αναμμένο

### Ρύθμιση εμβέλειας (εικ. 6.1)

Αδιαβάθητη ρύθμιση

- Ρυθμιστής μέγιστο = μεγ. εμβέλεια (περ. Ø 8 m)
- Ρυθμιστής ελάχιστο = ελάχ. εμβέλεια (περ. Ø 1 m)

### Διάγραμμα εμβέλειας (εικ. 6.2)

### Ρύθμιση χρόνου (εικ. 6.1)

Η επιθυμητή διάρκεια φωτισμού του συνδεδεμένου λαμπτήρα μπορεί να ρυθμιστεί αδιαβάθητα από περ. 5 δευτερόλεπτα έως το ανώτερο 15 λεπτά. Με κάθε ανίχνευση κίνησης πριν από την παρέλευση αυτού του χρόνου γίνεται εκ νέου εκκίνηση του χρονομέτρου.

## 7. Αξεσουάρ (προαιρετικά)

### Τηλεκοντρόλ χρήστη RC5 EAN 4007841 592806

Πρόσθετες λειτουργίες RC5

- Φως ΕΝΤΟΣ/ΕΚΤΟΣ 4 ώρες
- Επαναφορά (Reset) χρήστη
- 100 h burn in, 4 h φως ΕΝΤΟΣ ≥ πατάτε 5 δευτ
- DIM1 -/ DIM1 +
- Σκηνή 1 Αποθήκευση
- Σκηνή 1 Ενεργοποίηση

- Σκηνή 2 Αποθήκευση
- Σκηνή 2 Ενεργοποίηση

### Τηλεκοντρόλ Service RC8 EAN 4007841 559410

Πρόσθετες λειτουργίες RC8

- Ρύθμιση χρόνου CH1
- Κανονική λειτουργία/ Λειτουργία τεστ
- Ρύθμιση ευαισθησίας: Teach
- Λειτουργία νύχτας
- Λειτουργία φωτός ημέρας
- Teach-IN
- Επαναφορά (Reset)
- Βασική φωτεινότητα: ΕΚΤΟΣ, Νύχτα, 1 = 10 % ... 6 = 60 %, πατάτε ≥ 5 s

### Smart Remote EAN 4007841 009151

- Αντικαθιστά τα τηλεκοντρόλ RC5 και RC8
- Ρυθμιστικός έλεγχος μέσω Smartphone ή Tablet
- Κατεβάστε κατάλληλο App και συνδέστε μέσω Bluetooth
- Αναγνώριση αισθητήρα και ανάγνωση παραμέτρων

Πρόσθετες λειτουργίες Smart Remote

- Εμβέλεια: λεπ. 1 - 100 %
- Ρύθμιση χρόνου: 5, 10, 15... 60 s – 60 min
- Ρύθμιση ευαισθησίας: 2 - 1000 Lux
- Βασική φωτεινότητα: ΕΝΤΟΣ, 10 - 30 λεπ.
- Βαθμίδα βασική φωτεινότητα: 10 - 50 %
- Βαθμίδα κεντρικό φως: 50 - 100 %
- Κατάσταση αρχικοποίησης: Συμπεριφορά μετά την εφαρμογή τάσης τροφοδοσίας Φως ΕΚΤΟΣ/ΕΝΤΟΣ
- Normal Sens
- Low Sens
- Burn in
- Αισθητήρας

Λεπτομερείς περιγραφές στις οδηγίες χειρισμού του εκάστοτε τηλεκοντρόλ.

## 8. Λειτουργία/Συντήρηση

Ο αισθητήρας είναι κατάλληλος για το αυτόματο άναμμα και σβήσιμο φωτός. Για ειδικά συστήματα αντιδιαρρηκτικού συναγερμού η συσκευή δεν είναι κατάλληλη, διότι δεν διαθέτει την προδιαγεγραμμένη ασφάλεια έναντι σαμποτάζ. Σε περίπτωση ακαθαρσιών στην επιφάνεια θα πρέπει να καθαρίζονται με νωπό πανί (χωρίς απορρυπαντικό).

## 9. Απόσυρση

Ηλεκτρικές συσκευές, εξαρτήματα και συσκευασίες θα πρέπει να αποσύρονται με τρόπο φιλικό προς το περιβάλλον και να ανακυκλώνονται.



Δεν επιτρέπεται να πετάτε ηλεκτρικές συσκευές στα οικιακά απορρίμματα!

### Μόνο για χώρες ΕΕ:

Σύμφωνα με την ισχύουσα Ευρωπαϊκή Οδηγία σχετικά με άχρηστες ηλεκτρικές και ηλεκτρονικές συσκευές και την εφαρμογή της σε εθνικό δίκαιο πρέπει οι άχρηστες πλέον ηλεκτρικές συσκευές να αποσύρονται ξεχωριστά και να οδηγούνται σε ανακύκλωση φιλική προς το περιβάλλον.

## 10. Δήλωση συμμόρφωσης

Η εταιρεία STEINEL Vertrieb GmbH δηλώνει ότι ο τύπος εγκατάστασης ραδιοεπιικοινωνίας HF 3360 DALI ανταποκρίνεται στην Οδηγία 2014/53/ΕΚ. Το πλήρες κείμενο της Δήλωσης Συμμόρφωσης ΕΕ είναι διαθέσιμο μέσω της ακόλουθης διαδικτυακής πύλης: [www.steinel.de](http://www.steinel.de)

## 11. Εγγύηση κατασκευαστή

Ως αγοραστής μπορείτε να κάνετε χρήση των νόμιμων εγγυητικών δικαιωμάτων έναντι του πωλητή. Εφόσον τα δικαιώματα αυτά ισχύουν στη χώρα σας, δεν συντέμνονται ούτε περιορίζονται από τη δική μας δήλωση εγγύησης. Σας παρέχουμε 5 έτη εγγύηση για την άψογη κατασκευή και την κανονική λειτουργία του προϊόντος STEINEL Professional-Sensorik. Παρέχουμε την εγγύηση ότι αυτό το προϊόν δεν παρουσιάζει ελαττώματα υλικού, κατασκευής ή σχεδίασης. Παρέχουμε εγγύηση λειτουργικής ικανότητας όλων των ηλεκτρονικών δομοστοιχείων και καλωδίων, όπως επίσης έλλειψη σφαλμάτων όλων των χρησιμοποιηθέντων υλικών και των επιφανειών αυτών.

### Προβολή αξιώσεων

Εάν θέλετε να διατυπώσετε παράπονο σχετικά με το προϊόν που αγοράσατε, παρακαλούμε όπως το αποστείλετε σε πλήρη κατάσταση και ατελώς μαζί με την αυθεντική απόδειξη αγοράς, η οποία πρέπει να αναφέρει την ημερομηνία αγοράς και την ονομασία του προϊόντος, στον αντιπρόσωπό σας ή στην εταιρεία μας **ΑΝΤΙΠΡΟΣΩΠΟΙ-ΕΙΣΑΓΩΓΕΙΣ ΓΙΑ ΤΗΝ ΕΛΛΑΔΑ Π.Λυγκωνης & Υιοι σε / Αριστοφανους 8 Αθίνα 10554**. Σας συιστούμε λοιπόν όπως διαφυλάξετε προσεκτικά την απόδειξη αγοράς έως την παρέλευση της διάρκειας εγγύησης. Για τα έξοδα και τους κινδύνους μεταφοράς στα πλαίσια επιστροφής του προϊόντος η STEINEL δεν αναλαμβάνει καμία ευθύνη.

Για πληροφορίες σχετικά με την προβολή αξίωσης σε περίπτωση εγγύησης απευθυνθείτε στη διαδικτυακή πύλη [www.steinel-professional.de/garantie](http://www.steinel-professional.de/garantie)

Εάν νομίζετε ότι πρόκειται για περίπτωση εγγύησης ή εάν έχετε οποιαδήποτε απορία σχετικά με το προϊόν σας, μπορείτε να μας τηλεφωνήσετε ανά πάσα στιγμή στη γραμμή **ΤΗΛΕΦΩΝΑ ΥΠΟΣΤΗΡΙΞΗΣ & ΣΕΡΒΙΣ ΓΙΑ ΤΗΝ ΕΛΛΑΔΑ / 2103212021 / 2103218558 / Φαξ: 2103218630**.

**5 E T H**  
ΚΑΤΑΣΚΕΥΑΣΤΗ  
ΕΓΓΥΗΣΗ

## 12. Τεχνικά δεδομένα

Διαστάσεις (Μ × Π × Υ)	Εξωτερία στρόγγυλο Ø Εξωτερία με γωνίες Ενδοτοίχια στρόγγυλο Ø Ενδοτοίχια με γωνίες	126 × 52 mm 95 × 95 × 52 mm 124 × 64 mm 94 × 94 × 64 mm
Σύνδεση δικτύου	220 - 240 V, 50/60 Hz μέγ. 2,5 mm <sup>2</sup>	
Γωνία κάλυψης	360° με 180° γωνία ανοίγματος	
Τόπος χρήσης	Σε εσωτερικούς χώρους κτιρίων	
Σύστημα αισθητήρα	5,8 GHz υψηλή συχνότητα	
Ισχύς εκπομπής	περ. 1 mW	
Ρύθμιση χρόνου	5 δευτ. - 15 λεπτά	
DALI έξοδος	2-πολικό DALI-αγωγός ελέγχου/Broadcast	
Ελεγχόμενοι σταθεροποιητές DALI	30	
Δάρθρωση DALI βασική φωτεινότητα	Εντός, Εκτός, 10-30 λεπ, ολονύχτια, 10-50 %	
Ρύθμιση ευαισθησίας	2-1000 Lux + λειτουργία εκμάθησης (Teach-Modus)	
Συνεχές φως	μεταγόμενο (4 ώρες)	
Είδος προστασίας	Εξωτερία: IP54	Ενδοτοίχια: IP20
Όρια θερμοκρασίας	- 20 °C έως + 50 °C	
Ύψος εγκατάστασης	2 - 2,8 m	

## 13. Διαταραχές λειτουργίας

Βλάβη	Αιτία	Βοήθεια
Αισθητήρας χωρίς τάση	<ul style="list-style-type: none"><li>■ Ελαττωματική ασφάλεια, μη ενεργοποιημένη</li><li>■ Βραχυκύκλωμα</li><li>■ Πρόσθετος εναλλασσόμενος διακόπτης ΕΚΤΟΣ</li><li>■ Ασφάλεια χαλασμένη</li></ul>	<ul style="list-style-type: none"><li>■ Νέα ασφάλεια, ενεργοποίηση διακόπτη δικτύου, έλεγχος σύνδεσης με δοκιμαστικό τάσης</li><li>■ Ελέγχετε συνδέσεις</li><li>■ Ενεργοποιήστε</li><li>■ Νέα ασφάλεια, εν ανάγκη έλεγχος συνδέσεων</li></ul>
Αισθητήρας δεν ενεργοποιείται	<ul style="list-style-type: none"><li>■ Λαμπτήρας χαλασμένος</li><li>■ Σε λειτουργία ημέρας, ρύθμιση λυκόφωτος βρίσκεται σε λειτουργία νύχτας</li><li>■ Πρόσθετος εναλλασσόμενος διακόπτης ΕΚΤΟΣ</li><li>■ Ασφάλεια χαλασμένη</li></ul>	<ul style="list-style-type: none"><li>■ Αντικαταστήστε λαμπτήρα</li><li>■ Νέα ρύθμιση</li><li>■ Ενεργοποιήστε</li><li>■ Νέα ασφάλεια, εν ανάγκη ελέγχετε σύνδεση</li></ul>
Αισθητήρας δεν απενεργοποιείται	<ul style="list-style-type: none"><li>■ Διαρκούσα κίνηση εντός ορίων ανίχνευσης</li><li>■ Σε λειτουργία φως διαρκείας (κόκκινη LED αναμμένη)</li><li>■ Περαιτέρω αισθητήρας σε παράλληλη σύνδεση και ακόμα ενεργός)</li></ul>	<ul style="list-style-type: none"><li>■ Ελέγχετε όρια κάλυψης</li><li>■ Σβήσιμο συνεχούς φωτός</li><li>■ Αναμονή ρύθμισης χρόνου του άλλου αισθητήρα</li></ul>
Αισθητήρας περνάει διαρκώς σε ΕΝΤΟΣ/ΕΚΤΟΣ	<ul style="list-style-type: none"><li>■ Κουρτίνα, λουλούδι κ.λπ. κινείται εντός ορίων κάλυψης του αισθητήρα και ενεργοποιεί εκ νέου μέσω κίνησης</li><li>■ Αισθητήρας πλησίον WLAN ή άλλης πηγής ραδιοσυχνότητας</li></ul>	<ul style="list-style-type: none"><li>■ Ελέγχετε όρια κάλυψης</li><li>■ Εγκατάσταση τουλάχιστον 2 m μακριά από την πηγή ραδιοσυχνότητας</li></ul>

## TR

### 1. Bu doküman hakkında

- Lütfen itinayla okuyun ve saklayın!
- Telif hakları korunmaktadır.
- Kısmen de olsa basılması, ancak onayımız alınarak mümkündür.
- Teknik gelişmelere hizmet eden değişiklikler yapma hakkı saklıdır.

#### Sembol açıklaması



**Tehlikelere karşı uyarı!**



**Dokümandaki metin kısımlarına gönderme.**

### 2. Genel güvenlik uyarıları



**Sensör üzerindeki tüm çalışmalardan önce, elektrik beslemesini kesin!**

- Montaj sırasında, bağlanacak olan elektrik tesisatında enerji kesik olmalıdır. Bu nedenle ilk olarak elektriği kapatın ve bir kontrol kalemiyle enerjinin kesildiğini kontrol edin.
- Sensörün kurulumunda, elektrik şebekesinde yapılan bir çalışma söz konusudur. Bu yüzden, geleneksel kurulum yönergeleri ile bağlantı koşullarına uygun bir uygulama yapılmalıdır. (**DE** - VDE 0100, **AT** - ÖVE-EN 1, **CH** - SEV 1000)

### 3. HF 3360 DALI

#### Amacına uygun kullanım

- Sensör, iç mekanda tavana ve duvara montaj için uygundur

HF 3360 DALI, aktif bir hareket dedektörüdür. Sıcaklıktan bağımsız, en küçük harekete bile tepki verir. Entegre edilen YF sensörü, yüksek frekansta elektromanyetik dalgalar (5,8 GHz) gönderir ve bunların yansımaları algılar. Algılama alanındaki en küçük hareketlerde dahi, yansımaya değişimi sensör tarafından fark edilir. Bunu takiben bir mikro işlemci, "Işığın aç" çalıştırma komutunu gönderir. Kapılar, pencere camları veya ince duvarlardan geçerek algılama mümkündür.

Tüm fonksiyon ayarları opsiyonel olarak RC5, RC8 uzaktan kumandalar ve ayrıca Smart Remote üzerinden yapılabilir. (→ "7. Aksesuarlar")

Sıva altı montaj teslimat kapsamı (**Şek. 3.1**)  
Sıva üstü montaj teslimat kapsamı (**Şek. 3.2**)

#### Cihazın genel görünümü (**Şek. 3.3**)

- A Yük modülü besleme kablosu, sıva üstü
- B Yük modülü besleme kablosu, sıva altı
- C Dizayn blendaj, yuvarlak veya köşeli
- D Sensör modülü

#### Ürünün boyutları

Tavana/Duvara montaj sıva üstü ve sıva altı (**Şek. 3.4**)

## 4. Elektrik kurulumu

Elektrik kablosu, 3 iletkenli bir kablodur:

- L = Faz (genellikle siyah, kahverengi veya gri)
- N = Nötr hattı (genellikle mavi)
- PE = Topraklama hattı (yeşil/sarı)

#### Bağlantı örneği (**Şek. 4.1**)

– Sıva üstü seçeneği

Yalıtım lastiklerinin hasarlanması halinde kablo giriş boşlukları, M16 ya da M20 (asg. IP54) boyutunda çift membranlı bir rakor ile izole edilmelidir.

Duvara montaj için, yalıtım lastiklerinin yanında bir yoğuşma suyu deliği öngörülmüştür (Ø 5 mm matkap). Bu delik, gerektiğinde açılmalıdır. (**Şek. 5.3**)

HF 3360 DALI montajı için opsiyonel olarak, bir köşe duvar tutucusu temin edilebilir. (Ür.-No. 035174 beyaz).

#### Master/Slave (**Şek. 4.2**)

HF 3360 DALI, Master-Slave ağlarında kullanılmak üzere uygundur. Burada DALI sensörü Master, LiveLink sensörü ise Slave'dir.

Master/Slave işletimi, büyük bölümlerin algılanmasına olanak tanır (yük bağlı = Master, yük yok = Slave). Oda içindeki parlaklığın değerlendirilmesi, sadece Masterde yapılır. Slaveler, hareket algılamasını Mastere aktarırlar. Aydınlatmanın devre bağlantısı, sadece Master üzerinden yapılır.

Azami 30 adet kullanıcı cihaz bağlanabilir.

## 5. Montaj

- Bütün yapı parçalarında hasar kontrolü yapın.
- Hasarlar olduğunda, ürünü işleme almayın.
- Erişim menziline ve hareketlerin algılanmasını göz önüne alarak, uygun montaj yerini seçin.

#### Montaj adımları

**Duvara montaj sıva altı besleme kablosu (**Şek. 5.1**)**

**Tavana montaj sıva altı besleme kablosu (**Şek. 5.2**)**

**Duvara montaj sıva üstü besleme kablosu (**Şek. 5.3**)**

**Tavana montaj sıva üstü besleme kablosu (**Şek. 5.4**)**

- Elektrik beslemesini kapatın.
- Dizayn blendajı sensör modülünden ayırın.
- Sensör modülünü yük modülünden ayırın.
- Elektrik bağlantısını yapın.
  - Sıva üstü besleme kablosu (**Şek. 5.5**)
  - Sıva altı besleme kablosu (**Şek. 5.6**)
- Sabitleme vidalarını yerleştirin ve yük modülünü monte edin.
- Sensör ile yük modülünü birbirine takın ve vidalayın.
- Elektrik beslemesini açın.
- Fonksiyon ayarlarını yapın. (→ "6. Fonksiyon")
- Dizayn blendajı takın.

## 6. Fonksiyon/Kullanım

#### Fabrika ayarları

Alacakaranlık ayarı:	1000 Lux
Erişim menzili ayarı:	yak. 1 m
Zaman ayarı:	5 sn
Temel ışık:	% 80

#### Sabit ışık

Parlaklık seviyesinin sabit kalmasını sağlar. Dedektör, mevcut gün ışığı ölçer ve istenen parlaklık seviyesine erişilmesi için, bağlanmış olan yapay ışığı kapatır. Gün ışığı kısmının değişmesi halinde, kapatılmış olan yapay ışık buna uyarlanır. Kapatma işlemi, gün ışığı kısmının yanı sıra içeride olma haline bağlıdır.

Sabit ışık kontrolü, RC8 uzaktan kumanda ve Smart-Remote üzerinden etkinleştirilebilir/devreden çıkarılabilir.

#### Alacakaranlık ayarı (**Şek. 6.1**)

Sensörün istenilen devreye girme eşiği, yak. 2 ile 1000 Lux arasında kademesiz olarak ayarlanabilir.



Ayar düğmesi ☾ konumunda, Alacakaranlık işletimi yak. 2 Lux.  
Ayar düğmesi ☼ konumunda, Gün ışığı işletimi/parlaklıktan bağımsız.

### Öğretme modu ☾

Sensörün daha ileride hareketlerde çalıştırmasının istendiği ışık koşullarında, ayar düğmesi ☾ konumuna getirilmelidir. 10 sn sonra, ortam parlaklığının ölçülmüş olan değeri kaydedilir.

### Yansımaya koruması

Bu ürün, entegre bir yansımaya koruması ile donatılmıştır. Harici ışıktan kaynaklanan yansımaya halinde sensörü 60 sn süreyle, parlaklığa bağlı olmayan bir sensör değerlendirmesine tabi tutar. (→ "13. İşletim arızaları")

### LED fonksiyonu

- Normal işletim: LED kapalı kalır
- Test işletimi: LED, hareket tetiklemesinde yanar.
- Uzaktan kumanda: LED saniyede yak. 10 defa yanıp söner
- Sürekli AÇIK/KAPALI: LED sürekli yanar

### Erişim menzili ayarı (Şek. 6.1)

Kademesiz ayarlanabilir

- Ayar düğmesi maksimumda = maks. menzil (yak. Ø 8 m)
- Ayar düğmesi minimumda = min. menzil (yak. Ø 1 m)

### Erişim menzili diyagramı (Şek. 6.2)

### Zaman ayarı (Şek. 6.1)

Bağlanmış olan lambanın istenen aydınlatma süresi, yak. 5 saniye ile maks. 15 dakika arasında kademesiz olarak ayarlanabilir. Bu süre bitmeden önce algılanan her hareketle birlikte, saat yeniden çalışmaya başlar.

## 7. Aksesuarlar (opsiyonel)

### Kullanıcı uzaktan kumandası RC5 EAN 4007841 592806

Ek fonksiyonlar RC5

- Işık AÇIK/KAPALI 4 saat
- User-Reset
- 100 saat yan, 4 saat ışık AÇIK ≥ 5 sn bas
- DIM1 -/ DIM1 +
- Görüntü 1 kaydet
- Görüntü 1 etkinleştir
- Görüntü 2 kaydet
- Görüntü 2 etkinleştir

### Servis uzaktan kumandası RC8 EAN 4007841 559410

Ek fonksiyonlar RC8

- Zaman ayarı CH1
- Test/Normal işletim
- Alacakaranlık ayarı: Öğret
- Gece işletimi
- Gün ışığı işletimi
- Öğret
- Reset
- Fon parlaklığı: KAPALI, Gece, 1 = % 10 ... 6 = % 60, ≥ 5 sn bas

### Smart Remote EAN 4007841 009151

- RC5 ve RC8 uzaktan kumandaların yerine geçer
- Smartphone veya Tablet üzerinden kumanda
- Uygun App'ı yükleyin ve Bluetooth yardımıyla bağlayın
- Sensörün algılanması ve parametrelerin okunması

Ek fonksiyonlar Smart Remote

- Menzil: min % 1 - 100
- Zaman ayarı: 5, 10, 15.... 60 sn – 60 dak
- Alacakaranlık ayarı: 2 - 1000 Lux
- Fon parlaklığı: Açık, 10 - 30 dak
- Fon parlaklığı kademesi: % 10 - 50
- Temel ışık kademesi: % 50 - 100
- Başlangıç durumu: Işık KAPALI/AÇIK besleme gerilimi verildikten sonraki durum
- Normal Sens
- Düşük Sens
- Ateşle
- Sensör

Detaylı açıklamalar, ilgili uzaktan kumandanın kullanım kılavuzundadır.

## 8. İşletim/bakım

Sensör, ışığın otomatik olarak açılması için kullanılır. Öngörülmüş olan sabotaj güvenliğinin bulunmaması nedeniyle cihaz, özel hırsız alarmı sistemlerinde kullanıma uygun değildir. Yüzeyi kirlendiğinde, nemli bir bezle (deterjan kullanmadan) temizlenebilir.

## 9. Tasfiye

Elektrikli cihazlar, aksesuar ve ambalajlar, çevre dostu bir dönüşüme gönderilmelidir.



Elektrikli cihazların evsel atıkların içine atmayın!

### Sadece AB ülkeleri için:

Atık Elektrikli ve Elektronik Cihazlar Avrupa yönergesine ve bunun dönüştüğü ulusal yasaya göre, artık kullanılmayacak haldeki elektrikli cihazların ayrı toplanıp çevre dostu geri dönüşüm için gönderilmesi zorunludur.

## 10. Uygunluk Açıklaması

Bu vesileyle STEINEL Vertrieb GmbH, HF 3360 DALI kablosuz sistem türünün 2014/53/EU yönetmeliğine uygunluğunu beyan eder. AT Uygunluk Beyanı'nın tam metnini şu web adresinden temin edebilirsiniz: [www.steinel.de](http://www.steinel.de)

## 11. Üretici garantisi

Alıcı sıfatıyla satıcıya karşı kanun ile öngörülen garanti haklarına sahiptir. Bu haklar ülkenizde geçerli olduğu sürece, garanti beyanımızla kısıtlanmamakta ve sınırlanmamaktadır. STEINEL-Professional STEINEL Profesyonel Sensörlü ürününüzün kusursuz kullanılabilirliği ve düzenli fonksiyonu konusunda 5 yıllık bir garanti süresi tanıyoruz. Bu ürünün malzeme, üretim ve tasarım hatalarından arınmış olduğunu garanti ediyoruz. Tüm elektronik parçaların ve kabloların işlevselliğini ve ayrıca kullanılan tüm hammaddeelerde ve bunların yüzeylerinde kusursuzluğu garanti ediyoruz.

### Garanti haklarından faydalanma

Ürününüzle ilgili şikayetiniz olduğunda, lütfen tam ve gönderi ücreti ödenmiş olarak, üzerinde satış tarihinin ve ürün tanımının bulunması gereken orijinal satın alma belgesiyle birlikte satıcınıza veya doğrudan **Saos Teknoloji Elektrik LTD. ŞTİ. Halil Rifat Paşa Mah. Yüzer Havuz Sk. Perpa Ticaret Merkezi A Blok Kat: 5 No: 313 Şişli / İstanbul** adresine gönderiniz. Bu nedenle, satın alma belgenizi garanti süresi sona erene kadar saklamanızı tavsiye ediyoruz. Geri göndermeyle ilgili nakliye maliyetleri ve riskleri hakkında, STEINEL hiçbir sorumluluk almaz.

Bir garanti durumunda yapılması gerekenler hakkındaki bilgileri yandaki web sitemizde bulabilirsiniz: [www.saosteknoloji.com.tr](http://www.saosteknoloji.com.tr)

Bir garanti durumu veya ürününüzle ilgili herhangi bir sorunuz olduğunda, bize her zaman memnuniyetle Acil Servis Hattı **+90 212 220 09 20** ulaşabilirsiniz.

**5 Y I L**  
**ÜRETİCİ**  
**GARANTİSİ**

## 12. Teknik özellikler

Boyutlar (U x G x Y)	Sıva üstü yuvarlak Ø Sıva üstü köşeli Sıva altı yuvarlak Ø Sıva altı köşeli	126 x 52 mm 95 x 95 x 52 mm 124 x 64 mm 94 x 94 x 64 mm
Elektrik bağlantısı	220 - 240 V, 50/60 Hz maks. 2,5 mm <sup>2</sup>	
Kapsama açısı	180° menfez açısıyla birlikte 360°	
Kullanım yeri	Binaların iç alanında	
Algılama sistemi	5,8 Ghz yüksek frekans	
Verici gücü	yak. 1 mW	
Zaman ayarı	5 sn - 15 dak	
DALI çıkışı	2 kutuplu DALI kumanda kablosu/Broadcast	
Kumanda edilebilir DALI elektrikli besleme cihazları	30	
DALI Konfor fonksiyonu Fon parlaklığı	Açık, Kapalı, 10 - 30 dak, bütün gece boyunca, % 10 - 50	
Alacakaranlık ayarı	2 - 1000 Lux + Öğretme modu	
Sürekli ışık	çalıştırılabilir (4 saat)	
Koruma türü	Sıva üstü: IP54	Sıva altı: IP20
Sıcaklık aralığı	- 20 °C ila + 50 °C	
Montaj yüksekliği	2 - 2,8 m	

## 13. Ísletim arızaları

Arıza	Nedeni	Giderilmesi
Sensörde elektrik yok	<ul style="list-style-type: none"><li>■ Sigorta arızalı, çalıştırılmamış</li><li>■ Kısa devre</li><li>■ İlave komütatör KAPALI</li><li>■ Sigorta arızalı</li></ul>	<ul style="list-style-type: none"><li>■ Yeni sigorta takın, elektrik şalterini çalıştırın, kabloyu avometre ile gözden geçirin</li><li>■ Bağlantıları gözden geçirin</li><li>■ Çalıştırın</li><li>■ Yeni sigorta takın, gerekti. bağlantıları kontrol edin</li></ul>
Sensör çalışmıyor	<ul style="list-style-type: none"><li>■ Ampul arızalı</li><li>■ Gündüz işletimi, alacakaranlık ayarı gece işleminde</li><li>■ İlave, komütatör KAPALI</li><li>■ Sigorta arızalı</li></ul>	<ul style="list-style-type: none"><li>■ Ampülü değiştirin</li><li>■ Yeniden ayarlayın</li><li>■ Çalıştırın</li><li>■ Yeni sigorta takın, icab. bağlantıyı gözden geçirin</li></ul>
Sensör kapanmıyor	<ul style="list-style-type: none"><li>■ Kapsama alanında sürekli hareket var</li><li>■ Sürekli ışık çalıştırılmış (kırmızı LED yanıyor)</li><li>■ Paralel bağlı başka sensör var ve hala aktif)</li></ul>	<ul style="list-style-type: none"><li>■ Alanı kontrol edin</li><li>■ Sürekli ışığı kapatın</li><li>■ Diğer sensörün zaman ayarını bekleyin</li></ul>
Sensör daima AÇIK/KAPALI çalışıyor	<ul style="list-style-type: none"><li>■ Sensörün algılama alanında perde, çiçek vb. hareket ediyor ve hareket halinde yeniden çalışıyor</li><li>■ Sensör yakınında WLAN veya başka radyo kaynağı var</li></ul>	<ul style="list-style-type: none"><li>■ Alanı kontrol edin</li><li>■ Radyo kaynağından en az 2 m uzaklıkta kurun</li></ul>

## HU

### 1. Tudnivaló a dokumentummal kapcsolatban

- Kérjük, olvassa el figyelmesen és őrizze meg!
- Szerzői jogvédelem alatt áll.
- Soksorosítani, kivonatossan is, csak az engedélyünkkel szabad.
- A műszaki fejlődést szolgáló változtatások jogát fenntartjuk.

#### Jelmagyarázat



Figyelmeztetés veszélyekre!



A dokumentum szöveghegyeire utal.

### 2. Általános biztonsági útmutatások



**A mozgásérzékelőn végzendő minden munka előtt szakítsa meg a feszültségellátást!**

- Szerelésekor a csatlakoztatandó elektromos vezeték nem lehet feszültség alatt. Ezért a szerelés megkezdése előtt kapcsolja le az áramot, és feszültségjelző segítségével ellenőrizze a feszültségmentességet.
- Az érzékelő felszerelésekor hálózati feszültséggel végzett munkáról van szó. Ezért azt szakszerűen, az illető országban szokásos szerelési előírásoknak és csatlakoztatási feltételeknek megfelelően kell végezni. (DE - VDE 0100, AT - ÖVE-EN 1, CH - SEV 1000)

### 3. HF 3360 DALI

#### Rendeltetészerű használat

- Mozgásérzékelős kapcsoló mennyezetre és falra történő, beltéri felszereléshez

A HF 3360 DALI aktív mozgásérzékelőként működik. A hőmérséklettel függetlenül a legkisebb mozgásokra is reagál. A beépített NF-ás érzékelő (5,8 GHz-es) nagyfrekvenciás elektromágneses hullámokat bocsát ki, és felfogja azok visszaverődését. Az érzékelési területen történő legkisebb mozgás esetén az érzékelő érzékeli a visszhang megváltozását. A mikroprocesszor azután kiadja a "Világítást bekapcsolni" parancsot. Az érzékelés ajtókon, üvegtáblákon vagy vékony falakon keresztül is lehetséges.

Valamennyi művelet tetszés szerint az RC5, RC8, valamint a Smart Remote távirányítóról is be lehet állítani. (→ "7. Tartozékok")

Süllyesztett felszerelés szállítási terjedelme (3.1. ábra)  
Vakolat feletti felszerelés szállítási terjedelme (3.2. ábra)

#### A készülék áttekintése (3.3. ábra)

- A Terhelési modul vakolat feletti vezetékezés
- B Terhelési modul falba süllyesztett hálózati vezetékezés
- C Előlap kerek vagy szögletes
- D Érzékelő modul

#### Termékméretek

Mennyezetre/falba szerelhető vakolat felett és falba süllyesztve (3.4. ábra)

## 4. Elektromos bekötés

A hálózati betápvezeték 3-erű kábelből áll:

**L** = Fázis (többnyire fekete, barna vagy szürke)

**N** = Nulla vezető (legtöbbször kék)

**PE** = Védőföldelés (zöld/sárga)

#### Csatlakozási példa (4.1. ábra)

– Vakolat feletti változat

A tömítőgumik sérülése esetén a kábel átvezetésére szolgáló nyílásokat egy duplamenbrános M16-os ill. M20-as (min. IP54) csőcsonkkal le kell tömíteni.

A falra szereléséhez a tömítőgumikon kívül egy kondenzvíz-nyílásra is szükség van (fúró Ø 5 mm). Ezt szükség esetén meg kell nyitni. (5.3. ábra)

Az IHF 3360 DALI felszereléséhez extraként rendelhető sarok-faltartó. (cikksz. 035174 fehér).

#### Master/Slave (4.2. ábra)

A HF 3360 DALI Master másodlagos lámpa hálózatokban történő használatra alkalmas. Ennél a DALI mozgásérzékelő a Master, a LiveLink-mozgásérzékelő a másodlagos lámpa.

A Master-/Slave üzemmód lehetővé teszi nagyobb helyiségek befogását (terhelés csatlakoztatva = Master, terhelés nincs = Slave). A helyiségben uralkodó fényerősséget kizárólag a Master-en lehet kiértékelni. A Slave-ek csupán a mozgás érzékelését jelzik a Master felé. A világítást kizárólag a Master-rel lehet kapcsolni.

Legfeljebb 30 résztvevő csatlakoztatható.

## 5. Szerelés

- Minden alkatrészt ellenőrizzen sérülés szempontjából.
- Sérülések esetén ne vegye használatba a terméket.
- A hatótávolság és a mozgásérzékelés tekintetbe vételével válasszon alkalmas helyet, ahová felszerelheti a készüléket

#### A szerelés lépései

Falba süllyesztett betápvezeték szerelése (5.1. ábra)

Vakolat alatti betápvezeték mennyezetre történő szerelése (5.2. ábra)

Vakolat feletti betápvezeték falraszerelése (5.3. ábra)

Vakolat feletti betápvezeték mennyezetre történő szerelése (5.4. ábra)

- Az áramellátást kapcsolja le.
- Az előlap leválasztása az érzékelő modulról.
- Érzékelő modul leválasztása a terhelés modulról.
- Végezze el a hálózatra csatlakoztatást.
  - Vakolat feletti betápvezeték (5.5. ábra)
  - Falba süllyesztett betápvezeték (5.6. ábra)
- Helyezze be a rögzítőcsavarokat és szerelje fel a terhelési modult.
- Dugja össze és csavarozza össze az érzékelő és a terhelési modult.
- Az áramellátást kapcsolja be.
- Végezze el az egyes funkciók beállításait. (→ "6. Működés")
- Helyezze be a formatervezett előlapot.

## 6. Működés/kezelés

#### Gyári beállítások

Szürkületi beállítás:	1000 lux
Hatótávolság beállítás:	kb. 1 m
Időbeállítás:	5 mp
Fő világítás:	80 %

#### Állandó világítás

Változatlan fényerősségi szintről gondoskodik. Az érzékelő megméri a nappali fény tényleges értékét, és a kívánt fényerőszintből hiányzó részt kipótolja a mesterséges világítás bekapcsolásával Amennyiben megváltozik a nappali fény aránya, megfelelően hozzáigazítja a bekapcsolt mesterséges világítás értékét. A hozzáadott fényerő a napfény erősségén túl a jelenléttől függően is változik.


A folyamatos világítás-szabályzás RC8 és Smart Remote távirányítóval történhet.

#### Szürkületi beállítás (6.1. ábra)

Az érzékelő kívánt megszólalási küszöbértékét kb. 2 - 1000 lux között fokozatmentesen lehet beállítani.

Az ☾ szabályozó állása esti üzemet jelent, kb. 2 lux-nál.  
Az ☼szabályozó gomb állása nappali üzemet jelent (világosságtól függetlenül).

### Betanuló üzemmód

A kívánt fényviszonyoknál, amikor a mozgásérzékelőnek a jövőben mozgás esetén be kell kapcsolnia, az állítócsavart  állásba kell állítani. 10 mp. múlva a berendezés tárolja a környezeti fényerő így mért értékét.

### Vakításvédelem

Ez a termék beépített vakításvédelemmel rendelkezik. Ez az érzékelőt külső fény általi vakítás esetén 60 mp.-re fényerőtől független érzékelő-értékelésre kapcsolja. (→ "13.

### Üzemzavarok)

### LED funkció

- Normál üzemmód: LED inaktív
- Teszt üzemmód: Mozcás észlelésekor világít a LED
- Távirányító: a LED másodpercenként kb. 10-szer villog
- Állandó fény BE/KI: LED világít

### Hatótávolság beállítás (6.1. ábra)

Fokozatmentesen beállítható

- Szabályzó gomb maximumon = max. Hatótávolság (kb. Ø 8 m)
- Szabályzó gomb minimumon = min. hatótávolság (kb. Ø 1 m)

### Hatótávolsági rajz (6.2. ábra)

### Időbeállítás (6.1. ábra)

A csatlakoztatott lámpa kívánt világítási időtartama fokozatmentesen, kb. 5 másodperctől max. 15 percig állítható be. A beállított idő letelte előtt érzékelt mozgás hatására az idő mérése újratekződik.

## 7. (Rendelhető) tartozékok

### RC5 EAN 4007841 592806 felhasználói távirányító

Az RC5 további műveletei

- Világítás BE/KI 4 ó
- User-Reset
- 100 h burn in, 4 ó fény BE ≥ 5 mp nyomni
- DIM1 -/ DIM1 +
- Kép 1 mentése
- Kép 1 aktiválása
- Kép 2 mentése
- Kép 2 aktiválása

### RC8 távirányító szerviz EAN 4007841 559410

Az RC8 további műveletei

- CH1 időbeállítás
- Tesztüzem/Normálüzem
- Szűrőküveti beállítás: betanítás
- Éjszakai üzem
- Nappali üzem
- Teach-IN
- Reset
- Alapfényerő: KI, éjjel, 1 = 10 % ... 6 = 60 %, ≥ 5 mp nyomni

### Smart Remote EAN 4007841 009151

- Helyettesíti az RC5 és az RC8 távirányítókat
- Vezérlés okostelefonról vagy tabletről
- Töltse le a hozzávaló alkalmazást, és kapcsolódjon össze vele Bluetooth-szal
- Az érzékelő felismerése és a paraméter leolvasása

Smart Remote kiegészítő funkciók

- Hatótávolság: min. 1 - 100 %
- Időbeállítás: 5, 10, 15... 60 mp – 60 perc
- Szűrőküveti beállítás: 2 - 1000 lux
- Alapfényerő: BE, 10 – 30 perc
- Alapfényerő fokozat: 10 - 50 %
- Fő világítási fokozat: 50-100%
- Kezdeti állapot: Üzemmód a tápfeszültségre csatlakoztatás után világítás KI/BE
- Normal Sens
- Low Sens
- Burn in
- Érzékelő

A részletes leírások a mindenkori távirányító kezelési útmutatójában találhatóak.

## 8. Üzemeltetés/ápolás

Az érzékelő a fény automatikus kapcsolására alkalmas. Speciális riasztóberendezésekben nem használható, mivel nem rendelkezik az ilyen berendezésekre előírt szabotázs védelemmel. Az érzékelő felülete szennyeződés esetén (tisztítószert alkalmazása nélkül) nedves kendővel tisztítható meg.

## 9. Ártalmatlanítás

Gondoskodjon az elektromos készülékek, a tartozékok és a csomagolás környezetbarát újra hasznosításáról.



Ne dobjon elektromos készülékeket a háztartási szemétkébe!

### Csak az EU-országok esetében:

Az elektromos és elektronikus berendezések hulladékainak kezelésére vonatkozó hatályos európai irányelvek, és azok végrehajtásáról szóló nemzeti rendelkezések szerint a már nem használható elektromos készülékeket külön kell gyűjteni, és környezetbarát újrahasznosításukról gondoskodni.

## 10. Megfelelőségi nyilatkozat

A STEINEL Vertrieb GmbH ezennel nyilatkozik, hogy a HF 3360 DALI berendezés típusa megfelel a 2014/53/EU irányelv követelményeinek. Az EU-megfelelőségi nyilatkozat teljes szövege a következő internetcímen áll rendelkezésre: [www.steinell.de](http://www.steinell.de)

## 11. Gyári garancia

Önnek, mint a termék vevőjének, adott esetben jogában áll az eladóval szemben érvényesíteni az Önt törvényesen megillető hiánypótlási-, ill. termékszavatossági jogokat. Amennyiben léteznek ilyen jogok az Ön lakóhelye szerinti országban, jelen jótállási nyilatkozatunk semmiben sem szűkíti és korlátozza azokat. A magunk részéről 5 év jótállást adunk arra, hogy az Ön által vásárolt STEINEL professzionális érzékelő termék kifogástalan minőségű és rendszeresen működik. Szavatoljuk, hogy ez a termék mentes az anyaghibáktól, a gyártási és szerkezeti hibáktól. Szavatoljuk továbbá, hogy az összes elektronikus alkatrész és kábel működőképes, továbbá, hogy minden alkalmazott szerkezeti anyag és azok felülete hibátlan.

### Jótállási igények érvényesítése

Amennyiben a termékével kapcsolatban reklamációval kíván élni, kérjük, hogy a terméket hiánytalanul és bérmentesítve küldje vissza a kereskedőjének vagy közvetlenül nekünk a **DINOCOOP Kft, Radvány u. 24, H-1118 Budapest** címre, mellékelve az eredeti vásárlási bizonylatot, amelyen rajta kell lennie a vásárlás dátumának és a termék elnevezésének. Ezért a garancia idő végéig ajánlatos gondosan megőriznie a vásárlási bizonylatát. A visszaküldés során keletkező szállítási költségeikért és kockázatokért a STEINEL nem vállal felelősséget.

A jótállás érvényesítéséről a [www.steinell-professional.de/garantie](http://www.steinell-professional.de/garantie) honlapunkon kap tájékoztatást.

Amennyiben a garancia körébe eső esemény következett be, vagy a termékével kapcsolatban szeretne kérdezni valamit, bármikor felhívhat bennünket a **+36/1/3193064** szervizvonal számán.

**5 ÉV**  
GYÁRTÓI  
GARANCIA

## 12. Műszaki adatok

Méreték (H x Sz x M)	Vakolat fölött kerek Ø 126 x 52 mm Vakolat fölött szögletes 95 x 95 x 52 mm Vakolat alatt kerek Ø 124 x 64 mm Vakolat alatt, szögletes 94 x 94 x 64 mm
Hálózati csatlakozás	220 - 240 V, 50/60 Hz max. 2,5 mm <sup>2</sup>
Érzékelési szög	360°, 180°-os nyálabszöggel
Alkalmazási terület	épületek belső terében
Érzékelők	5,8 GHz nagyfrekvencia
Leadási teljesítmény	kb. 1 mW
Időbeállítás	5 mp - 15 perc
DALI kimenet	2-polusú DALI-vezérlőkábel/Broadcast
Vezérelhető DALI elektronikus előtétek	30
DALI kényelmi funkció alapfényerő	Be, Ki, 10-30 perc, egész éjjel, 10-50 %
Szűrületi beállítás	2 – 1000 lux + tanuló-üzemmód
Folyamatos világítás	(4 órára) bekapcsolható
Védettségi mód	Vakolat felett: IP54 Süllyesztett: IP20
Hőmérséklettartomány	- 20° C-tól + 50° C-ig
Szerelési magasság	2 - 2,8 m

### 13. Üzemzavarok

Zavar	Oka	Elhárítása
A mozgásérzékelő nem kap feszültséget	<ul style="list-style-type: none"><li>■ biztosíték hibás, nincs bekapcsolva</li><li>■ rövidzárlat</li><li>■ kiegészítő váltókapcsoló KI van kapcsolva</li><li>■ biztosíték hibás</li></ul>	<ul style="list-style-type: none"><li>■ új biztosíték, hálózati kapcsolót bekapcsolni, vezetéket feszültségjelzővel ellenőrizni</li><li>■ csatlakozásokat ellenőrizni</li><li>■ bekapcsolni</li><li>■ új biztosíték, esetleg a csatlakozót ellenőrizni</li></ul>
Az érzékelő nem kapcsol be	<ul style="list-style-type: none"><li>■ az izzólámpa tönkrement</li><li>■ nappali üzem esetén a szűrőküveti érték éjszakai üzemre van beállítva</li><li>■ kiegészítő váltókapcsoló KI van kapcsolva</li><li>■ biztosíték hibás</li></ul>	<ul style="list-style-type: none"><li>■ izzólámpát kicserélni</li><li>■ állítsa be újra</li><li>■ bekapcsolni</li><li>■ új biztosíték, esetleg csatlakozást ellenőrizni</li></ul>
Az érzékelő nem kapcsol ki	<ul style="list-style-type: none"><li>■ folyamatos mozgás az érzékelési területen</li><li>■ folyamatos világítás bekapcsolva (világít a piros LED)</li><li>■ további érzékelő van párhuzamosan kapcsolva, és még aktív</li></ul>	<ul style="list-style-type: none"><li>■ ellenőrizze a tartományt</li><li>■ folyamatos világítás kikapcsolása</li><li>■ várja ki a másik érzékelőn beállított időt</li></ul>
Az érzékelő mindig KI/BE kapcsol	<ul style="list-style-type: none"><li>■ függöny, virág stb. mozog az érzékelő érzékelési tartományában és emiatt az bekapcsol</li><li>■ az érzékelő WLAN vagy egyéb rádióforrás közelében van</li></ul>	<ul style="list-style-type: none"><li>■ ellenőrizze a tartományt</li><li>■ az adóforrástól legalább 2 m távolságban telepítse</li></ul>