

STEINEL Vertrieb GmbH
Dieselstraße 80-84
33442 Herzebrock-Clarholz
Tel: +49/5245/448-188
www.steinel.de



Contact

www.steinel.de/contact



110059307_06/2019_A Technische Änderungen vorbehalten. / Subject to technical modification without notice.

STEINEL®
PROFESSIONAL



Information

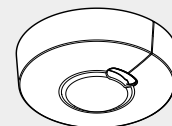
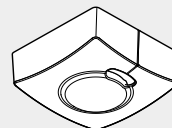
HF 3360 COM1

HU TR GR NO FI DK SE PT ES IT NL FR GB DE

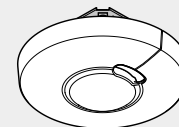
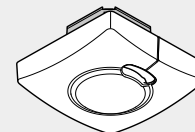


DE	12	Textteil beachten!
GB	21	Follow written instructions!
FR	30	Se référer à la partie texte !
NL	39	Let op de tekst!
IT	48	Seguire attentamente le istruzioni
ES	57	¡Téngase en cuenta el texto!
PT	66	Siga as instruções escritas!
SE	75	Iakta texten!
DK	84	Følg den skriftlige vejledning!
FI	93	Huomaa tekstiosio!
NO	102	Se de skriftlige instruksene!
GR	111	Τηρείτε γραπτές οδηγίες!
TR	120	Metin kısmını dikkate alın!
HU	129	Szöveges részre figyelni!

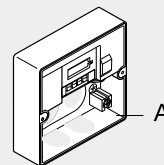
3.1



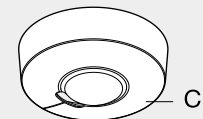
3.2



3.3



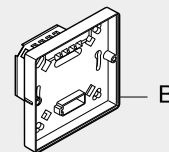
A



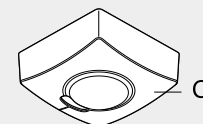
C



D



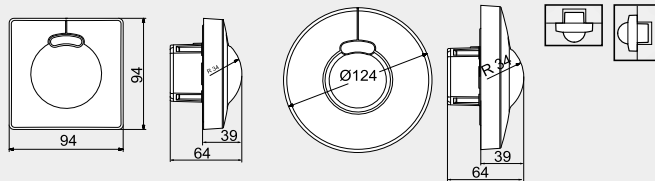
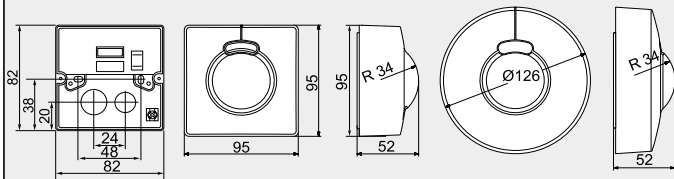
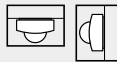
B



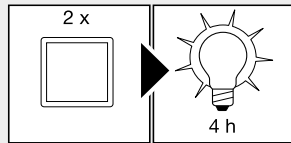
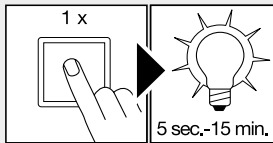
C

3.4

HF 3360

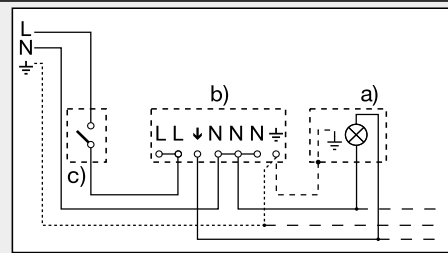


4.1

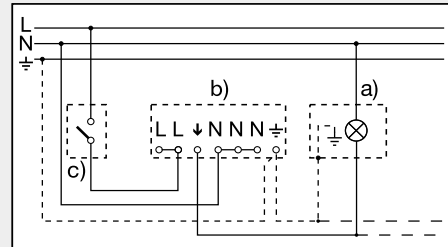


4.2

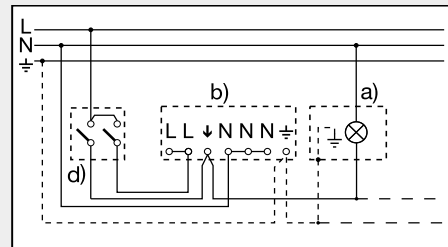
①



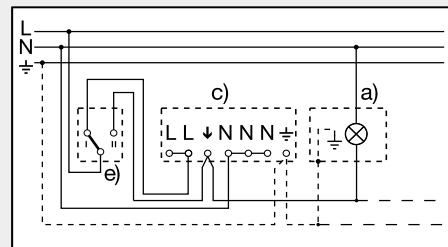
②



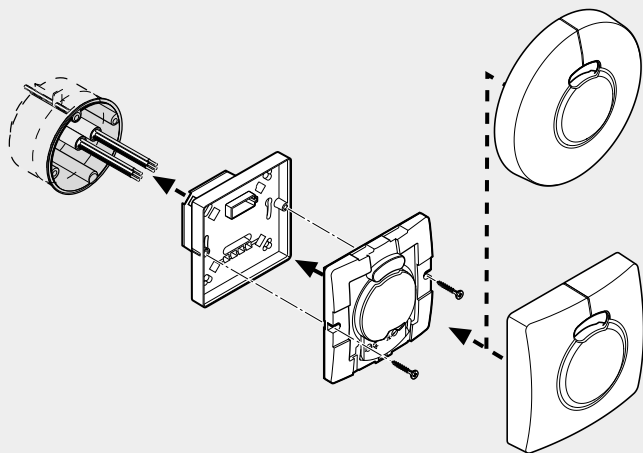
③



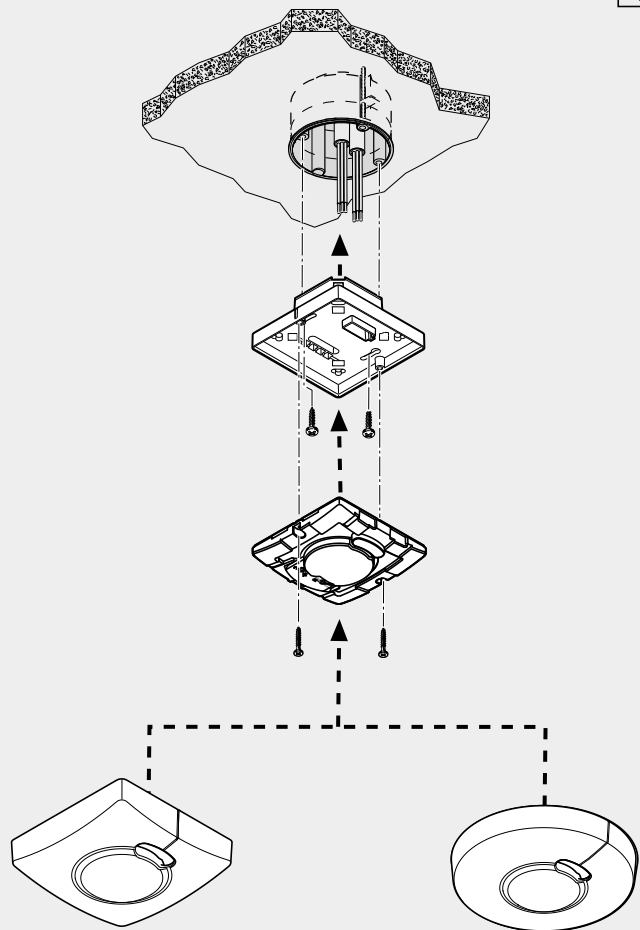
④



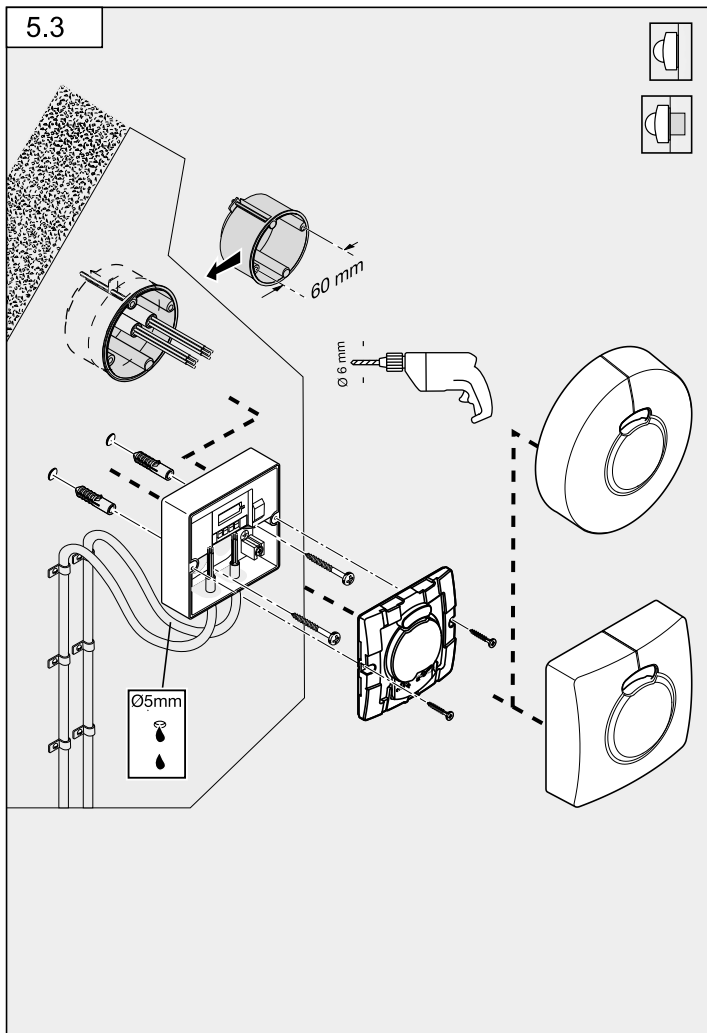
5.1



5.2

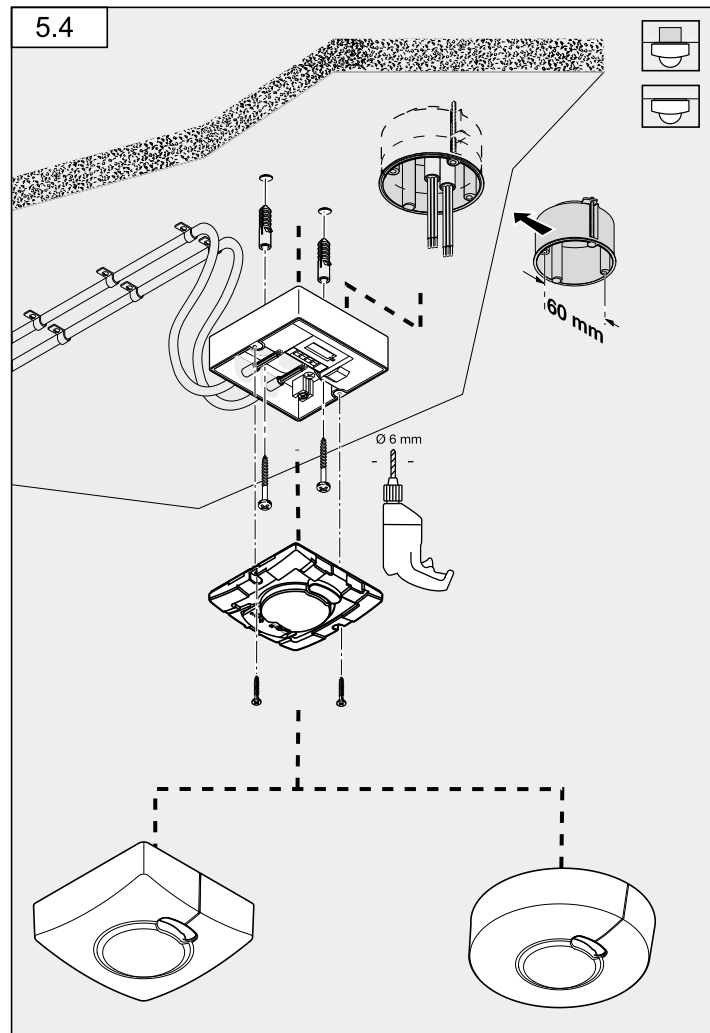


5.3



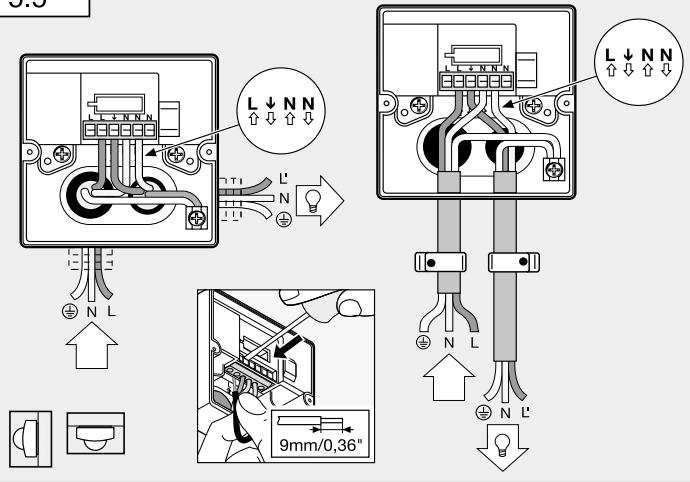
8

5.4

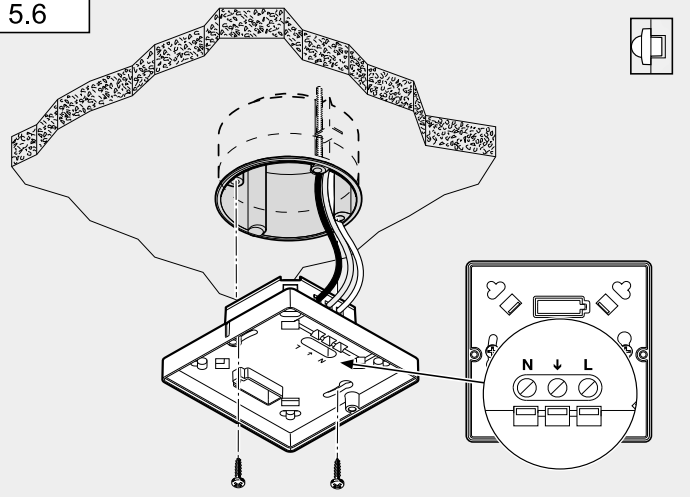


9

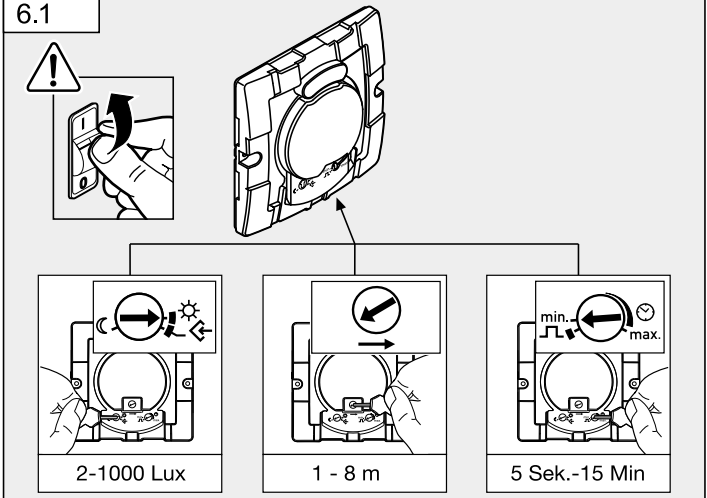
5.5



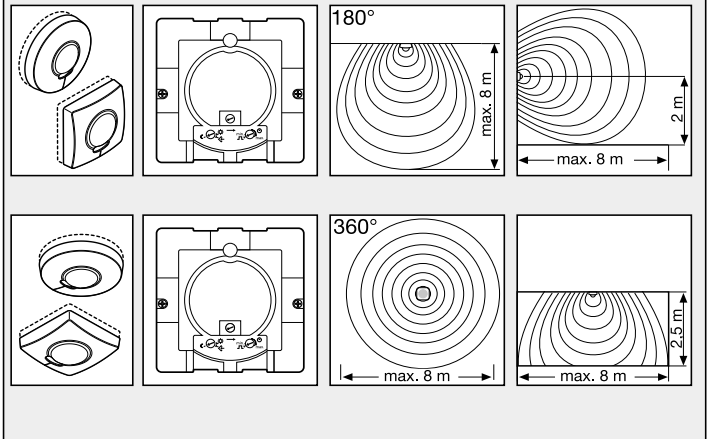
5.6



6.1



6.2



1. Zu diesem Dokument

- Bitte sorgfältig lesen und aufbewahren!
- Urheberrechtlich geschützt.
Nachdruck, auch auszugsweise, nur mit unserer Genehmigung.
- Änderungen, die dem technischen Fortschritt dienen, vorbehalten.

Symbolerklärung



Warnung vor Gefahren!



Verweis auf Textstellen im Dokument.

2. Allgemeine Sicherheitshinweise



Vor allen Arbeiten am Sensor die Spannungszufuhr unterbrechen!

- Bei der Montage muss die anzuschließende elektrische Leitung spannungsfrei sein. Daher als erstes Strom abschalten und Spannungsfreiheit mit einem Spannungsprüfer überprüfen.
- Bei der Installation des Sensors handelt es sich um eine Arbeit an der Netzspannung. Sie muss daher fachgerecht nach den landesüblichen Installationsvorschriften und Anschlussbedingungen durchgeführt werden.
(DE - VDE 0100, AT - ÖVE-EN 1, CH - SEV 1000)

3. HF 3360 COM1

Bestimmungsgemäßer Gebrauch

- Sensor zur Decken- und Wandmontage im Innenbereich geeignet

Der HF 3360 COM1 ist ein aktiver Bewegungsmelder. Er reagiert temperaturunabhängig auf kleinste Bewegungen. Der integrierte HF-Sensor sendet hochfrequente elektromagnetische Wellen (5,8 GHz) aus und empfängt deren Echo. Bei der kleinsten Bewegung im Erfassungsbereich wird die Echoveränderung vom Sensor wahrgenommen. Ein Mikroprozessor löst dann den Schaltbefehl "Licht einschalten" aus. Eine Erfassung durch Türen, Glasscheiben oder dünne Wände ist möglich.

Alle Funktionseinstellungen können optional über die Fernbedienungen RC5, RC8 sowie die Smart Remote vorgenommen werden. (→ "7. Zubehör")

Lieferumfang Unterputzmontage (Abb. 3.1)

Lieferumfang Aufputzmontage (Abb. 3.2)

Geräteübersicht (Abb. 3.3)

- A Lastmodul Zuleitung Aufputz
- B Lastmodul Zuleitung Unterputz
- C Designblende rund oder eckig
- D Sensormodul

Produktmaße

Decken/Wandmontage Aufputz/Unterputz (Abb. 3.4)

4. Elektrische Installation

Zur Montage des HF 3360 COM1 ist optional ein Eckwandhalter erhältlich.
(Art.-Nr. 035174 weiß)

Die Netzzuleitung besteht aus einem 3-adrigen Kabel:

L = Phase (meistens schwarz, braun oder grau)

N = Nullleiter (meistens blau)

PE = Schutzleiter (grün/gelb)

↓ = Geschaltete Phase (meistens schwarz, braun oder grau)

Hinweis Dauerlichtfunktion (Abb. 4.1): In der Netzzuleitung kann ein Netzschalter zum Ein- und Ausschalten montiert werden. Für die Funktion Dauerlicht ist dies Voraussetzung. (→ "6. Funktion")

Bei Beschädigung der Dichtgummis müssen die Öffnungen zur Kabeldurchführung mit einem Doppelmembranstopfen M16 bzw. M20 (mind. IP54) abgedichtet werden.

Zur Wandmontage ist neben den Dichtgummies ein Kondenswasserloch angedeutet (Ø 5 mm Bohrer). Dies muss bei Bedarf geöffnet werden.

Anschlussbeispiele (Abb. 4.2)

① **Leuchte ohne vorhandenen Nullleiter**

② **Leuchte mit vorhandenem Nullleiter**

③ **Anschluss über Serienschalter für Hand- und Automatik-Betrieb**

④ **Anschluss über einen Wechselschalter für Dauerlicht- und Automatik-Betrieb**

Stellung I: Automatik-Betrieb

Stellung II: Hand-Betrieb Dauerbeleuchtung

Achtung: Ein Ausschalten der Anlage ist nicht möglich, lediglich der Wahlbetrieb zwischen Stellung I und Stellung II.

- a) Verbraucher, Beleuchtung max. 2000 W (siehe Technische Daten)
- b) Anschlussklemmen des Sensors
- c) Hausinterner Schalter
- d) Hausinterner Serienschalter, Hand, Automatik
- e) Hausinterner Wechselschalter, Automatik, Dauerlicht

Parallelschalten mehrerer Sensoren (o. Abb.)

Hierbei ist zu beachten, dass die maximale Anschlussleistung eines Sensors nicht überschritten wird. Außerdem müssen alle Geräte an der selben Phase angeschlossen werden. Es können bis zu 10 Sensoren parallel geschaltet werden.

Hinweis: Zwischen zwei Sensoren darf die Kabellänge max. 50 m betragen.

5. Montage

- Alle Bauteile auf Beschädigungen prüfen.
- Bei Schäden das Produkt nicht in Betrieb nehmen.
- Geeigneten Montageort unter Berücksichtigung der Reichweite und Bewegungserfassung vornehmen.

Montageschritte

Wandmontage Unterputz-Zuleitung (Abb. 5.1)

Deckenmontage Unterputz-Zuleitung (Abb. 5.2)

Wandmontage Aufputz-Zuleitung (Abb. 5.3)

Deckenmontage Aufputz-Zuleitung (Abb. 5.4)

- Stromversorgung abschalten.
- Designblende vom Sensormodul trennen.
- Sensormodul vom Lastmodul trennen.
- Netzanschluss vornehmen.
 - Aufputz-Zuleitung (**Abb. 5.5**)
 - Unterputz-Zuleitung (**Abb. 5.6**)
- Befestigungsschrauben einsetzen und Lastmodul montieren.
- Sensor- und Lastmodul zusammenstecken und verschrauben.
- Stromversorgung einschalten.
- Funktionseinstellungen vornehmen. (→ "6. Funktion")
- Designblende aufstecken.

6. Funktion/Bedienung

Werkseinstellungen

Dämmerungseinstellung: 1000 Lux

Reichweiteneinstellung: ca. 1 m

Zeiteinstellung: 5 s

Dämmerungseinstellung (Abb. 6.1)

Die gewünschte Ansprechschwelle des Sensors kann stufenlos von ca. 2 bis 1000 Lux eingestellt werden.

Einstellregler ☾ bedeutet Dämmerungsbetrieb ca. 2 Lux.

Einstellregler ☼ bedeutet Tageslichtbetrieb/helligkeitsunabhängig.

Teach-Modus ☾↔

Bei gewünschten Lichtverhältnissen, an denen der Sensor zukünftig bei Bewegung einschalten soll, ist der Regler auf ☾ zu stellen. Nach 10 s wird der so gemessene Wert der Umgebungshelligkeit gespeichert. Gleichzeitig wird die Last abgeschaltet.

Blendschutz

Dieses Produkt ist mit einem integrierten Blendschutz ausgestattet. Dieser versetzt den Sensor bei Blendung durch Fremdlicht für 60 s in eine helligkeitsunabhängige Sensorauswertung. (→ "12. Betriebsstörungen")

Präsenzmeldeausschaltlogik

Nach Überschreiten des eingestellten Dämmerungswertes wird der angeschlossene Verbraucher abgeschaltet.

Reichweiteneinstellung (Abb. 6.1)

Stufenlos einstellbar

- Einstellregler maximal = max. Reichweite (ca. Ø 8 m)

- Einstellregler minimal = min. Reichweite (ca. Ø 1 m)

Reichweitendiagramm (Abb. 6.2)

Zeiteinstellung (Abb. 6.1)

Die gewünschte Leuchtdauer der angeschlossenen Lampe kann stufenlos von ca. 5 Sekunden bis max. 15 Minuten eingestellt werden. Durch jede erfasste Bewegung vor Ablauf dieser Zeit wird die Zeituhr erneut gestartet.

Impulsfunktion ⌋

Mit der Impulsfunktion wird der Ausgang für 2 Sekunden eingeschaltet (z.B. für Treppenhausautomat). Anschließend befindet sich der Sensor in einer 8-sekündigen Totzeit.

Hinweis: Wird über den Regler die Impulsfunktion eingestellt, ist eine Zeiteinstellung über die Fernbedienung nicht möglich.

Dauerlichtfunktion (Abb. 4.1)

Wird ein Netzschalter in die Netzzuleitung montiert, sind neben dem einfachen Ein- und Ausschalten folgende Funktionen möglich:

Wichtig: Das mehrmalige Betätigen des Schalters sollte schnell hintereinander erfolgen (im Bereich 0,5 - 1 Sekunden).

Sensorbetrieb

- 1) Licht einschalten (wenn Leuchte AUS): Schalter 1 x AUS und AN.
Sensor bleibt für die eingestellte Zeit an.
- 2) Licht ausschalten (wenn Leuchte AN): Schalter 1 x AUS und AN.
Sensor geht aus bzw. in den Sensorbetrieb über.

Dauerlichtbetrieb

- 1) Dauerlicht einschalten:
Schalter 2 x AUS und AN. Der Sensor wird für 4 Stunden auf Dauerlicht gestellt (rote LED leuchtet hinter der Linse). Anschließend geht er automatisch wieder in den Sensorbetrieb über (rote LED aus).
- 2) Dauerlicht ausschalten:
Schalter 1 x AUS und AN. Sensor geht aus bzw. in den Sensorbetrieb über.

LED Funktion

- Normalbetrieb: LED bleibt aus
- Testbetrieb: LED leuchtet bei detektierter Bewegung
- Fernbedienung: LED blinkt ca. 10 mal pro Sekunde
- Dauer AN/AUS: LED leuchtet

7. Zubehör (optional)

Nutzer Fernbedienung RC5 EAN 4007841 592806

Zusatzfunktion RC5

- Licht AN/AUS 4 h
- User-Reset
- 100 h burn in, 4 h Licht AN \geq 5 s drucken

Service Fernbedienung RC8 EAN 4007841 559410

Zusatzfunktionen RC8

- Zeiteinstellung CH1
- Test- / Normbetrieb
- Dämmerungseinstellung
- Nachtbetrieb
- Tageslichtbetrieb
- Teach-IN
- Reset

Smart Remote EAN 4007841 009151

- Steuerung per Smartphone oder Tablet
- Ersetzt die Fernbedienungen RC5 und RC8
- Passende App laden und per Bluetooth verbinden
- Erkennen des Sensors und auslesen der Parameter

Zusatzfunktionen Smart Remote

- Reichweite: min 1 - 100 %
- Zeiteinstellung: 5, 10, 15... 60 s - 60 min
- Dämmerungseinstellung: 2 - 1000 Lux
- Initialzustand: Verhalten nach Anlegen der Versorgungsspannung Licht AN/AUS
- Normal Sens
- Low Sens
- Burn in
- Sensor

LED Funktion

- Normalbetrieb: LED bleibt aus
- Testbetrieb: LED leuchtet bei detektierter Bewegung
- Fernbedienung: LED blinkt ca. 10 mal pro Sekunde
- Dauer AN/AUS: LED leuchtet

Detaillierte Beschreibungen in den Bedienungsanleitungen der jeweiligen Fernbedienung.

8. Betrieb/Pflege

Der Sensor eignet sich zur automatischen Schaltung von Licht. Für spezielle Einbruchalarmanlagen ist das Gerät nicht geeignet, da die hierfür vorgeschriebene Sabotagesicherheit fehlt. Die Oberfläche kann bei Verschmutzung mit einem feuchten Tuch (ohne Reinigungsmittel) gesäubert werden.

9. Entsorgung

Elektrogeräte, Zubehör und Verpackungen sollen einer umweltgerechten Wiederverwertung zugeführt werden.



Werfen Sie Elektrogeräte nicht in den Hausmüll!

Nur für EU-Länder:

Gemäß der geltenden Europäischen Richtlinie über Elektro- und Elektronik-Altgeräte und ihrer Umsetzung in nationales Recht müssen nicht mehr gebrauchsfähige Elektrogeräte getrennt gesammelt und einer umweltgerechten Wiederverwertung zugeführt werden.

10. Herstellergarantie

Herstellergarantie für Unternehmer, wobei Unternehmer eine natürliche oder juristische Person oder eine rechtsfähige Personengesellschaft ist, die bei Abschluss des Kaufes in Ausübung ihrer gewerblichen oder selbständigen beruflichen Tätigkeit handelt.

Herstellergarantie der STEINEL Vertrieb GmbH,
Dieselstraße 80-84, 33442 Herzebrock-Clarholz

Alle STEINEL-Produkte erfüllen höchste Qualitätsansprüche. Aus diesem Grund leisten wir als Hersteller Ihnen als Kunde gerne eine unentgeltliche Garantie gemäß den nachstehenden Bedingungen:

Wir leisten Garantie durch kostenlose Behebung der Mängel (nach unserer Wahl: Reparatur oder Austausch mangelhafter Teile ggf. Austausch durch ein Nachfolgemodell oder Erstellung einer Gutschrift), die nachweislich innerhalb der Garantiezeit auf einem Material- oder Herstellungsfehler beruhen.

Die Garantiezeit für

- Sensorik / Außenleuchten / Innenleuchten beträgt: 5 Jahre und beginnt mit dem Kaufdatum des Produktes.

Ausdrücklich ausgenommen von dieser Garantie sind alle auswechselbaren Leuchtmittel. Darüber hinaus ist die Garantie ausgeschlossen:

- bei einem gebrauchsbedingten oder sonstigen natürlichen Verschleiß von Produktteilen oder Mängeln am STEINEL-Produkt, die auf gebrauchsbedingtem oder sonstigem natürlichem Verschleiß zurückzuführen sind,
- bei nicht bestimmungs- oder unsachgemäßem Gebrauch des Produkts oder Missachtung der Bedienungshinweise,
- wenn An- und Umbauten bzw. sonstige Modifikationen an dem Produkt eigenmächtig vorgenommen wurden oder Mängel auf die Verwendung von Zubehör-, Ergänzungs- oder Ersatzteilen zurückzuführen sind, die keine STEINEL-Originalteile sind,
- wenn Wartung und Pflege der Produkte nicht entsprechend der Bedienungsanleitung erfolgt sind,
- wenn Anbau und Installation nicht gemäß den Installationsvorschriften von STEINEL ausgeführt wurden,
- bei Transportschäden oder -verlusten.

Diese Herstellergarantie lässt Ihre gesetzlichen Rechte unberührt. Die hier beschriebenen Leistungen gelten zusätzlich zu den gesetzlichen Rechten und beschränken oder ersetzen diese nicht.

Die Garantie gilt für sämtliche STEINEL-Produkte, die in Deutschland gekauft und verwendet werden. Es gilt deutsches Recht unter Ausschluss des Übereinkommens der Vereinten Nationen über Verträge über den internationalen Warenkauf (CISG).

Geltendmachung

Wenn Sie Ihr Produkt reklamieren wollen, senden Sie es bitte vollständig und frachtfrei mit dem Original-Kaufbeleg, der die Angabe des Kaufdatums und der Produktbezeichnung enthalten muss, an Ihren Händler oder direkt an uns, die STEINEL Vertrieb GmbH – Reklamationsabteilung –, Dieselstraße 80-84, 33442 Herzebrock-Clarholz. Wir empfehlen Ihnen daher, Ihren Kaufbeleg bis zum Ablauf der Garantiezeit sorgfältig aufzubewahren. Für Transportkosten und -risiken im Rahmen der Rücksendung übernehmen wir keine Haftung.

5 JAHRE
HERSTELLER
GARANTIE

11. Technische Daten

Abmessungen (L × B × H)	Aufputz rund Ø	126 × 52 mm
	Aufputz eckig	95 × 95 × 52 mm
	Unterputz rund Ø	124 × 64 mm
	Unterputz eckig	94 × 94 × 64 mm
Leistung	Glüh-/Halogenlampenlast	2000 W
	Leuchtstofflampen EVGs	1500 W
	Leuchtstofflampen unkompenziert	1000 VA
	Leuchtstofflampen reihenkompenziert	400 VA
	Leuchtstofflampen parallelkompenziert	400 VA
	Niedervolt-Halogenlampen	2000 VA
	LED < 2 W	100 W
	2 W < LED < 8 W	300 W
LED > 8 W	600 W	
Kapazitive Belastung	176 µF	
Netzanschluss	220 - 240 V, 50/60 Hz max. 2,5 mm ²	
Erfassungswinkel	360° mit 180° Öffnungswinkel	
Montagehöhe	2-2,8 m	
Einsatzort	Im Innenbereich von Gebäuden	
Sensorik	5,8 GHz Hochfrequenz	
Sendeleistung	ca. 1 mW	
Zeiteinstellung	5 s - 15 min + Impuls-Modus (ca. 2 s)	
Dämmerungseinstellung	2 - 1000 Lux + Teach-Modus	
Dauerlicht	schaltbar (4 h)	
Schutzart	Aufputz: IP54 Unterputz: IP20	
Temperaturbereich	- 20 °C bis + 50 °C	

12. Betriebsstörungen

Störung	Ursache	Abhilfe
Sensor ohne Spannung	<ul style="list-style-type: none"> ■ Sicherung defekt, nicht eingeschaltet ■ Kurzschluss ■ Zusätzlicher Wechselschalter AUS ■ Sicherung defekt 	<ul style="list-style-type: none"> ■ neue Sicherung, Netzschalter einschalten, Leitung mit Spannungsprüfer überprüfen ■ Anschlüsse überprüfen ■ einschalten ■ neue Sicherung, evtl. Anschlüsse überprüfen
Sensor schaltet nicht ein	<ul style="list-style-type: none"> ■ Glühlampe defekt ■ bei Tagesbetrieb, Dämmerungseinstellung steht auf Nachtbetrieb ■ Zusätzlicher, Wechselschalter AUS ■ Sicherung defekt 	<ul style="list-style-type: none"> ■ Glühlampe austauschen ■ neu einstellen ■ einschalten ■ neue Sicherung, evtl. Anschluss überprüfen
Sensor schaltet nicht aus	<ul style="list-style-type: none"> ■ dauernde Bewegung im Erfassungsbereich ■ Dauerlicht eingeschaltet (rote LED leuchtet) ■ weiterer Sensor parallel geschaltet und noch aktiv 	<ul style="list-style-type: none"> ■ Bereich kontrollieren ■ Dauerlicht ausschalten ■ Zeiteinstellung des anderen Sensors abwarten
Sensor schaltet immer EIN/AUS	<ul style="list-style-type: none"> ■ Gardine, Blume etc. bewegt sich im Erfassungsbereich des Sensors und schaltet durch Bewegung neu 	<ul style="list-style-type: none"> ■ Bereich kontrollieren
Sensor schaltet unerwünscht ein	<ul style="list-style-type: none"> ■ Sensor in der Nähe von WLAN oder anderen Funkquellen 	<ul style="list-style-type: none"> ■ mindestens 2 m von der Funkquelle entfernen installieren
LED blinkt 1 x pro 15 s	<ul style="list-style-type: none"> ■ zu große Last angeschlossen 	<ul style="list-style-type: none"> ■ Last verkleinern oder Schütz verwenden

GB

1. About this document

- Please read carefully and keep in a safe place.
- Under copyright. Reproduction either in whole or in part only with our consent.
- Subject to change in the interest of technical progress.

Symbols



Hazard warning!



Reference to other information in the document.

2. General safety precautions



Disconnect the power supply before attempting any work on the sensor.

- During installation, the electric power cable to be connected must not be live. Therefore, switch off the power first and use a voltage tester to make sure the wiring is off-circuit.
- Installing the sensor involves work on the mains power supply. This work must therefore be carried out professionally in accordance with national wiring regulations and electrical operating conditions. (DE - VDE 0100, AT - ÖVE-EN 1, CH - SEV 1000)

3. HF 3360 COM1

Proper use

- Sensor suitable for indoor wall and ceiling-mounting

The HF 3360 COM1 is an active motion detector. It responds to the slightest movement regardless of temperature. The integrated HF sensor emits high-frequency electromagnetic waves (5.8 GHz) and receives their echo. In response to the slightest movement in the detection zone, the change in echo is perceived by the sensor. A microprocessor then issues the switch command "switch light ON". Detection is possible through doors, panes of glass or thin walls.

Optionally, all function settings can be made via the RC5, RC8 remote controls as well as the Smart Remote. (→ "7. Accessories")

Package contents for concealed installation (Fig. 3.1)

Package contents for surface-mounted installation (Fig. 3.2)

Product components (Fig. 3.3)

- A Load module, power supply lead, surface-mounted
- B Load module, power supply lead, concealed installation
- C Designer trim, round or square
- D Sensor module

Product dimensions

Ceiling / wall mounting, surface-mounted and concealed wiring (Fig. 3.4)

4. Electrical installation

An optional corner wall mount is available for mounting the HF 3360 COM1.
(Prod. No. 035174 white)

The supply lead consist of three wires:

L = phase conductor (usually black, brown or grey)

N = neutral conductor (usually blue)

PE = protective-earth conductor (green/yellow)

↓ = switched phase conductor (usually black, brown or grey)

Note on manual override function (Fig. 4.1):

A power switch for switching ON and OFF can be installed in the mains supply lead.
This is a prerequisite for the manual override function. (→ "6. Function")

If the rubber seal is damaged, the cable entry openings must be sealed with an M16 or M20 (at least IP54) double seal cable gland.

For mounting on the wall, a condensation water drainage hole (Ø 5 mm drill bit) is marked next to the rubber seal. This must be opened if necessary.

Connection examples (Fig. 4.2)

- ① Light without neutral conductor
- ② Light with neutral conductor
- ③ Connection by means of two-circuit single-interruption switch for manual and automatic operation
- ④ Connection via two-way switch for manual override and automatic operation

Setting I: Automatic operation

Setting II: Manual operation, light permanently ON

Note: The system cannot be switched OFF, it is only possible to select operation via setting I or II.

- a) Load, lighting max. 2000 W (refer to Technical specifications)
- b) Sensor connection terminals
- c) Indoor switch
- d) Indoor two-circuit single-interruption switch, manual, automatic
- e) Indoor two-way switch, automatic, light permanently ON

Connecting several sensors in parallel (not illustrated)

In this case, it is important not to exceed a sensor's maximum connected rating. In addition, all units must be connected to the same phase. As many as 10 sensors can be connected in parallel.

Note: The cable between two sensors must be no more than 50 m in length.

5. Mounting

- Check all components for damage.
- Do not use the product if it is damaged.
- Select an appropriate mounting location, taking the reach and motion detection into consideration.

Installation procedure

Wall-mounting, concealed power supply lead (Fig. 5.1)

Ceiling mounting, concealed power supply lead (Fig. 5.2)

Wall-mounting, surface-mounted power supply lead (Fig. 5.3)

Ceiling mounting, surface-mounted power supply lead (Fig. 5.4)

- Switch OFF power supply.
- Detach designer trim from sensor module.
- Disconnect sensor module from the load module.
- Connect to mains power supply.
 - Surface-mounted power supply lead. (Fig. 5.5)
 - Concealed power supply lead. (Fig. 5.6)
- Insert fastening screw and mount load module.
- Fit sensor and load module together and screw into place.
- Switch ON power supply.
- Set functions. (→ "6. Function")
- Fit decorative trim panel.

6. Function / operation

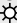
Factory settings

Twilight level:	1000 lux
Reach adjustment:	approx. 1 m
Time setting:	5 s


Twilight setting (Fig. 6.1)

The chosen sensor response threshold is infinitely adjustable from approx. 2 to 1000 lux.

Control dial  means twilight mode at approx. 2 lux.

Control dial  means daylight operation / independent of ambient light level.

Teach mode

The control must be set to  at the level of light at which you want the sensor to respond to movement from now on. The level of ambient brightness measured in this way will be saved after 10 seconds. Load is deactivated during this period.

Dazzle guard

This product is equipped with an integrated dazzle guard. If blinded by extraneous light, this puts the sensor into a brightness-related evaluation mode for 60 s.

(→ "12. Troubleshooting")

Presence detection switch-off logic

The load connected is switched OFF once the selected light level is exceeded.

Reach setting (Fig. 6.1)

Infinitely adjustable

- Control dial set to maximum = max. reach (approx. Ø 8 m)
- Control dial set to minimum = min. reach (approx. Ø 1 m)

Reach diagram (Fig. 6.2)

Time setting (Fig. 6.1)

The time you want the connected lamp to stay ON for is infinitely adjustable from approx. 5 sec to a maximum of 15 min. Any movement detected before this time elapses will restart the timer.

Pulse function

The pulse function activates the output for 2 s (e.g. for staircase lighting time switches). The sensor will then be in a dead time for 8 seconds.

Note: is the pulse function is selected via the controller, time cannot be set by remote control.

Manual override function (Fig. 4.1)

If a mains switch is installed in the mains supply lead, the following functions are available in addition to simply switching ON and OFF:

Important: The switch should be actuated in rapid succession (in the 0.5 - 1 s range).

Sensor mode

- 1) Switch light ON (when light is OFF): switch ON and OFF once.
Sensor stays ON for the period selected.
- 2) Switch light OFF (when light is ON): switch ON and OFF once.
Sensor goes out or switches to sensor mode.

Manual override

- 1) Activate manual override:
Switch ON and OFF twice. The sensor is set to stay ON for 4 hours (red LED lights up behind the lens). Then it returns automatically to sensor mode (red LED off).
- 2) Deactivate manual override:
Switch ON and OFF once. Sensor goes out or switches to sensor mode.

LED function

- Normal mode: LED stays OFF
- Test mode: LED lights up on detecting movement
- Remote control: LED flashes approx. 10 times per second
- Permanently ON/OFF: LED ON

7. Accessories (optional)

User remote control RC5 EAN 4007841 592806

Additional functions, RC5

- Light ON/OFF 4 h
- User reset
- 100 h burn in, 4 h light ON press for ≥ 5 s

Service remote control RC8 EAN 4007841 559410

Additional functions, RC8

- Time setting, CH 1
- Test / normal mode
- Twilight setting
- Night-time operation
- Daylight operation
- Teach-IN
- Reset

Smart Remote EAN 4007841 009151

- Control via smartphone or tablet
- Replaces remote controls RC5 and RC8

- Load appropriate app and connect via Bluetooth
- Identify the sensors and read parameters

Additional functions from Smart Remote

- Reach: min 1 - 100 %
- Time setting: 5, 10, 15..... 60 s - 60 min
- Twilight setting: 2 - 1000 lux
- Initial state: behaviour after applying the light ON/OFF supply voltage
- Normal sens
- Low sens
- Burn in
- Sensor

LED function

- Normal mode: LED stays OFF
- Test mode: LED lights up on detecting movement
- Remote control: LED flashes approx. 10 times per second
- Permanently ON/OFF: LED ON

Detailed descriptions are provided in the operating instructions for the particular remote control.

8. Operation / maintenance

The Sensor is suitable for switching on a light automatically. The unit is not suitable for burglar alarm systems as it is not tamperproof in the manner prescribed for such systems. The surface can be cleaned with a damp cloth (without detergents) if dirty.

9. Disposal

Electrical and electronic equipment, accessories and packaging must be recycled in an environmentally compatible manner.



Do not dispose of electrical and electronic equipment as domestic waste.

EU countries only:

Under the current European Directive on Waste Electrical and Electronic Equipment and its implementation in national law, electrical and electronic equipment no longer suitable for use must be collected separately and recycled in an environmentally compatible manner.

10. Manufacturer's Warranty

As purchaser, you are entitled to your statutory rights against the vendor. If these rights exist in your country, they are neither curtailed nor restricted by our Warranty Declaration. We guarantee that your STEINEL Professional sensor product will remain in perfect condition and proper working order for a period of 5 years. We guarantee that this product is free from material-, manufacturing- and design flaws. In addition, we guarantee that all electronic components and cables function in the proper manner and that all materials used and their surfaces are without defects.

Making Claims

If you wish to make a claim, please send your product complete and carriage paid with the original receipt of purchase, which must show the date of purchase and product designation, either to your retailer or contact us at **STEINEL (UK) Limited, 25 Manasty Road, Axis Park, Orton Southgate, Peterborough, PE2 6UP**, for a returns number. For this reason, we recommend that you keep your receipt of purchase in a safe place until the warranty period expires. STEINEL shall assume no liability for the costs or risks involved in returning a product.

For information on making claims under the terms of the warranty, please go to www.steinel-professional.de/garantie

If you have a warranty claim or would like to ask any question regarding your product, you are welcome to call us at any time on our Service Hotline **01733 366700**.

5 YEAR
MANUFACTURER'S
WARRANTY

11. Technical specifications

Dimensions (L x W x H)	Surface-mounted installation, round Ø	126 x 52 mm
	Surface-mounted installation, square	95 x 95 x 52 mm
	Concealed installation, round Ø	124 x 64 mm
	Concealed installation, square	94 x 94 x 64 mm
Output	Incandescent / halogen lamp load	2000 W
	Fluorescent lamps, electronic ballast	1500 W
	Fluorescent lamps, uncorrected	1000 VA
	Fluorescent lamps, series-corrected	400 VA
	Fluorescent lamps, parallel-corrected	400 VA
	Low-voltage halogen lamps	2000 VA
	LED < 2 W	100 W
	2 W < LED < 8 W	300 W
	LED > 8 W	600 W
Capacitive load	176 µF	
Mains power supply	220-240 V, 50 / 60 Hz max. 2.5 mm ²	
Angle of coverage	360° with 180° angle of aperture	
Mounting height	2-2.8 m	
Application	inside buildings	
Sensor system	5.8 GHz high frequency	
Transmitter power	approx. 1 mW	
Time setting	5 s - 15 min + pulse mode (approx. 2 s)	
Twilight setting	2 – 1000 lux + teach mode	
Manual override (permanent light)	selectable (4 h)	
IP rating	Surface-mounted: IP54	Concealed: IP20
Temperature range	- 20°C to + 50°C	

12. Troubleshooting

Malfunction	Cause	Remedy
No power at the sensor	<ul style="list-style-type: none"> ■ Fuse faulty, not switched ON ■ Short circuit ■ Additional two-way switch OFF ■ Fuse faulty 	<ul style="list-style-type: none"> ■ Replace fuse, turn ON power switch, check lead with voltage tester ■ Check connections ■ Switch ON ■ Fit new fuse, check connections if necessary
Sensor will not switch ON	<ul style="list-style-type: none"> ■ Bulb faulty ■ Twilight setting set to night-time mode during daytime operation ■ Additional two-way switch OFF ■ Fuse faulty 	<ul style="list-style-type: none"> ■ Change bulb ■ Adjust setting ■ Switch ON ■ Fit new fuse, check connection if necessary
Sensor will not switch OFF	<ul style="list-style-type: none"> ■ Continuous movement in the detection zone ■ Manual override activated (red LED lights up) ■ Another sensor is parallel-connected and still active 	<ul style="list-style-type: none"> ■ Check zone ■ Deactivate manual override ■ Wait for time setting of the other sensor to elapse
Sensor keeps switching ON/OFF	<ul style="list-style-type: none"> ■ Curtains, plants etc. moving in the sensor's detection zone causing the sensor to respond 	<ul style="list-style-type: none"> ■ Check zone
Sensor responds when it should not	<ul style="list-style-type: none"> ■ Sensor near Wi-Fi or other wireless communication sources 	<ul style="list-style-type: none"> ■ install at least 2 m away from the wireless communication source
LED flashes once every 15 s	<ul style="list-style-type: none"> ■ Load connected is too high 	<ul style="list-style-type: none"> ■ Reduce load or use contactor

1. À propos de ce document

- Veuillez le lire attentivement et le conserver en lieu sûr !
- Il est protégé par la loi sur les droits d'auteur. Une réimpression même partielle n'est autorisée qu'après notre accord préalable.
- Sous réserve de modifications techniques.

Explication des symboles



Attention danger !



Renvoi à des passages dans le document.

2. Consignes de sécurité générales



Avant toute intervention sur le détecteur, couper l'alimentation électrique !

- Pendant le montage, les conducteurs à raccorder doivent être hors tension. Il faut donc d'abord couper le courant et s'assurer de l'absence de courant à l'aide d'un testeur de tension.
- L'installation du détecteur implique une intervention sur le réseau électrique et doit donc être effectuée correctement et conformément à la norme NF C-15100. (DE - VDE 0100, AT - ÖVE-EN 1, CH - SEV 1000)

3. HF 3360 COM1

Utilisation conforme aux prescriptions

- Détecteur pour montage au plafond et au mur à l'intérieur

Le modèle HF 3360 COM1 est un détecteur de mouvement actif. Il réagit indépendamment de la température au moindre mouvement. Le capteur HF intégré émet des ondes électromagnétiques à hyperfréquence (5,8 GHz) et reçoit leur écho. Au moindre mouvement dans la zone de détection, le système détecte la modification de l'écho. Un microprocesseur déclenche alors presque instantanément la commande « Allumage de la lumière ». L'appareil peut détecter les mouvements à travers les portes, les vitres et les fines cloisons.

En option, tous les réglages du fonctionnement peuvent être effectués par le biais des télécommandes RC5, RC8 et de la télécommande Smart Remote.

(→ « 7. Accessoires »)

Contenu de la livraison pour le montage encastré (fig. 3.1)

Contenu de la livraison pour le montage en saillie (fig. 3.2)

Vue d'ensemble de l'appareil (fig. 3.3)

- A Module de charge pour la ligne d'amenée en saillie
- B Module de charge pour la ligne d'amenée encastrée
- C Capot rond ou carré
- D Module de détection

Dimensions du produit

Montage au plafond / plafond/mural en saillie/encastré (fig. 3.4)

4. Installation électrique

Un support mural d'angle est disponible en option pour le montage du modèle HF 3360 COM1. (réf. 035174 blanc)

Le câble secteur est composé d'un câble à 3 conducteurs :

L = phase (généralement noir, marron ou gris)

N = neutre (généralement bleu)

PE = conducteur de terre (vert/jaune)

↓ = phase commandée (généralement noir, marron ou gris)

Remarque concernant la marche forcée (fig. 4.1) : Il est possible de monter un interrupteur secteur sur le câble d'alimentation secteur permettant la mise en ou hors circuit de l'appareil. Ceci est indispensable pour le fonctionnement en marche forcée.

(→ « 6. Fonctions »)

Si les joints en caoutchouc sont détériorés, il faut assurer l'étanchéité des ouvertures de passage des câbles avec un bouchon à double membrane M16 ou M20 (indice de protection minimum IP54).

Un trou d'évacuation de l'eau de condensation est préformé à côté des joints d'étanchéité (foret de Ø 5 mm) pour monter l'appareil au mur. Il faut l'ouvrir si nécessaire.

Exemples de branchement (fig. 4.2)

① **Luminaire sans conducteur de neutre**

② **Luminaire avec conducteur de neutre**

③ **Raccordement par interrupteur en série pour la commande manuelle ou automatique**

④ **Raccordement par un interrupteur va-et-vient pour une marche forcée ou une commande automatique**

Position I : fonctionnement automatique

Position II : fonctionnement manuel, marche forcée

Attention : une mise hors circuit de l'appareil n'est pas possible, seul le choix de la commande entre la position I ou II est possible.

- Consommateur, éclairage max. 2000 W (cf. les Caractéristiques techniques)
- Bornes du détecteur
- Interrupteur de l'habitation
- Interrupteur en série de l'habitation, pour une commande manuelle ou automatique
- Interrupteur va-et-vient de l'habitation, pour une commande automat. ou marche forcée

Branchement en parallèle de plusieurs détecteurs (sans figure)

Il faut veiller à ne pas dépasser la puissance raccordée maximale d'un détecteur.

Par ailleurs, tous les appareils doivent être raccordés à la même phase. Au maximum 10 détecteurs peuvent être branchés en parallèle.

Remarque : la longueur des câbles ne doit pas dépasser 50 m entre deux détecteurs.

5. Montage

- Contrôler l'absence de dommages sur toutes les pièces.
- Ne pas mettre le produit en service en cas de dommage.
- Choisir l'emplacement de montage approprié en tenant compte de la portée et de la détection des mouvements.

Étapes de montage

Montage mural, ligne d'amenée encastrée (fig. 5.1)

Montage au plafond, ligne d'amenée encastrée (fig. 5.2)

Montage mural, ligne d'amenée en saillie (fig. 5.3)

Montage au plafond, ligne d'amenée en saillie (fig. 5.4)

- Couper l'alimentation électrique.
- Retirer le capot du module de détection.
- Débrancher le module de détection du module de charge.
- Procéder au raccordement au secteur.
 - Ligne d'amenée en saillie (fig. 5.5)
 - Ligne d'amenée encastrée (fig. 5.6)
- Utiliser les vis de fixation et monter le module de charge.
- Assembler et visser le module de détection et le module de charge.
- Mettre l'appareil sous tension.
- Procéder aux réglages des fonctions. (→ « 6. Fonctions »)
- Emboîter le capot.

6. Fonction/Commande

Réglages effectués en usine

Réglage de la luminosité de déclenchement :	1000 lx
Réglage de la portée :	env. 1 m
Temporisation :	5 s

Réglage de la luminosité de déclenchement (fig. 6.1)

La luminosité de déclenchement souhaitée du détecteur peut être progressivement réglée d'env. 2 à 1000 lx.

Bouton de réglage positionné sur ☾ signifie que l'appareil est en fonctionnement crépusculaire, soit env. 2 lx.

Bouton de réglage ☼ signifie que l'appareil est en fonctionnement diurne/indépendant de la luminosité.

Mode Teach (apprentissage) ⇄

Lorsque la luminosité ambiante a atteint la valeur à laquelle le détecteur devra réagir à l'avenir en cas de mouvement, mettre le bouton de réglage sur ⇄. La valeur de la luminosité ambiante ainsi mesurée est enregistrée au bout de 10 s. La charge est en même temps déconnectée.

Protection contre l'éblouissement

Ce produit est équipé d'une protection intégrée contre l'éblouissement qui met le détecteur en mode d'évaluation du détecteur indépendante de la luminosité en cas de lumière parasite pendant 60 s. (→ « 12. Dysfonctionnements »)

Logique d'extinction du détecteur de présence

Le consommateur raccordé est mis hors tension dès que la luminosité de déclenchement réglée est dépassée.

Réglage de la portée (fig. 6.1)

Réglable progressivement

– Bouton de réglage sur maximum = portée max. (env. Ø 8 m)

– Bouton de réglage sur minimum = portée min. (env. Ø 1 m)

Diagramme de la portée (fig. 6.2)

Temporisation (fig. 6.1)

La durée d'éclairage souhaitée du luminaire raccordé est réglable progressivement d'environ 5 s à 15 min au maximum. La minuterie redémarre à chaque détection de mouvement avant la fin de cette durée.

Fonction à impulsions ⌋

La fonction à impulsions met la sortie sous tension pendant 2 s (pour une minuterie de cage d'escalier, par exemple). La sortie est ensuite désactivée pendant 8 s.

Remarque : le réglage de la temporisation au moyen de la télécommande n'est pas possible lorsque la fonction impulsions est réglée via le bouton de réglage.

Fonction marche forcée (fig. 4.1)

Si un interrupteur est installé sur le câble d'alimentation secteur, en plus de l'allumage et de l'extinction, on dispose des fonctions suivantes :

Important : il faut actionner l'interrupteur rapidement plusieurs fois de suite (en l'espace de 0,5 à 1 s).

Fonctionnement avec détecteur

- 1) Allumer la lumière (si le luminaire est sur ARRÊT) : interrupteur 1 x ARRÊT et MARCHÉ. Le détecteur reste allumé pendant la durée réglée.
- 2) Éteindre la lumière (si le luminaire est sur MARCHÉ) : interrupteur 1 x ARRÊT et MARCHÉ. Le détecteur s'éteint ou repasse en mode détection.

Marche forcée

- 1) Allumer la marche forcée : interrupteur 2 x ARRÊT et MARCHÉ. Le détecteur est mis en marche forcée pendant 4 heures (la LED rouge derrière la lentille est allumée). Il repasse ensuite automatiquement en mode détection (LED rouge éteinte).
- 2) Éteindre la marche forcée : interrupteur 1 x ARRÊT et MARCHÉ. Le détecteur s'éteint ou repasse en mode détection.

Fonctions de la LED

- Fonctionnement normal : la LED reste éteinte.
- Mode test : la LED s'allume dès qu'un mouvement est détecté.
- Télécommande : la LED clignote env. 10 fois par seconde.
- MARCHÉ/ARRÊT en permanence : la LED est allumée.

7. Accessoires (en option)

Télécommande utilisateur RC5 EAN 4007841 592806

Fonction supplémentaire RC5

- Lumière ALLUMÉE/ÉTEINTE 4 h
- Réinitialisation de l'utilisateur
- Rodage de 100 h, en appuyant 5s ou plus, sur bouton Marche forcée 4h

Télécommande de service RC8 EAN 4007841 559410

Fonctions supplémentaires RC8

- Temporisation CH1
- Mode test / Mode normal
- Réglage du niveau crépusculaire
- Fonctionnement nocturne
- Fonctionnement diurne
- Teach-IN (apprentissage)
- Réinitialisation (« reset »)

Smart Remote EAN 4007841 009151

- Commande via le smartphone ou la tablette
- Remplace les télécommandes RC5 et RC8
- Charger l'appli nécessaire et se connecter via Bluetooth
- Reconnaissance du détecteur et lecture des paramètres

Fonctions supplémentaires Smart Remote

- Portée : min. de 1 à 100 %
- Temporisation : 5, 10, 15... 60 s à 60 min

- Réglage de la luminosité de déclenchement : de 2 à 1000 lx
- État initial : comportement après établissement de la tension d'alimentation ALLUME/ÉTEINT la lumière
- Sensibilité normale
- Faible sensibilité
- Rodage
- Détecteur

Fonctions de la LED

- Fonctionnement normal : la LED reste éteinte.
- Mode test : la LED s'allume dès qu'un mouvement est détecté.
- Télécommande : la LED clignote env. 10 fois par seconde.
- MARCHÉ/ARRÊT en permanence : la LED est allumée

Vous trouverez des descriptions détaillées dans les modes d'emploi de la télécommande correspondante.

8. Utilisation/Entretien

Le détecteur est conçu pour la commutation automatique de l'éclairage. Il n'est toutefois pas prévu pour les alarmes spéciales anti-intrusion car il n'est pas protégé contre le vandalisme. Si la surface se salit, on la nettoiera avec un chiffon humide (ne pas utiliser de détergent).

9. Recyclage

Les appareils électriques, les accessoires et les emballages doivent être soumis à un recyclage respectueux de l'environnement.



Ne jetez pas les appareils électriques avec les ordures ménagères !

Uniquement pour les pays de l'UE :

Conformément à la directive européenne en vigueur relative aux appareils électriques et électroniques usagés et à son application dans le droit national, les appareils électriques qui ne fonctionnent plus doivent être collectés séparément des ordures ménagères et doivent faire l'objet d'un recyclage écologique.

10. Garantie du fabricant

En tant qu'acheteur, vous disposez des droits prescrits par la loi à l'encontre du vendeur. Notre déclaration de garantie ne raccourcit ni ne limite ces droits dans la mesure où ils existent dans votre pays. Nous vous accordons une garantie de 5 ans sur le parfait état et le bon fonctionnement de votre produit à détection STEINEL Professional. Nous garantissons que ce produit ne présente pas de défauts matériels, de fabrication ni de construction. Nous garantissons le bon état de fonctionnement de tous les composants électroniques et des câbles ainsi que l'absence de vices pour tous les matériaux utilisés et leurs surfaces.

Réclamation

Si vous avez une réclamation à faire au sujet de votre produit, veuillez contacter votre revendeur en lui fournissant la preuve d'achat originale qui doit comporter la date de l'achat et la désignation du produit.

Veuillez consulter notre site Internet www.steinel-professional.de/garantie pour de plus amples informations sur la manière de faire valoir un droit à une prestation de garantie.

Si vous avez besoin d'avoir recours au service de garantie ou si vous avez une question au sujet de votre produit, vous pouvez nous appeler à tout moment au n° d'assistance téléphonique pour la clientèle **03 20 30 34 00**.

5 ANS
DE GARANTIE
FABRICANT

11. Caractéristiques techniques

Dimensions (L × P × H)	montage en saillie, modèle rond Ø	126 × 52 mm
	montage en saillie, modèle carré	95 × 95 × 52 mm
	montage encastré, modèle rond Ø	124 × 64 mm
	montage encastré, modèle carré	94 × 94 × 64 mm
Puissance	Lampe à incandescence / halogène	2000 W
	Tubes fluorescents ballasts électroniques	1500 W
	Tubes fluorescents non compensés	1000 VA
	Tubes fluorescents compensés en série	400 VA
	Tubes fluorescents compensés en parallèle	400 VA
	Lampes halogènes basse tension	2000 VA
	LED < 2 W	100 W
2 W < LED < 8 W	300 W	
LED > 8 W	600 W	
Charge capacitive	176 µF	
Raccordement au secteur	220-240 V, 50/60 Hz max. 2,5 mm ²	
Angle de détection	360° avec une ouverture angulaire de 180°	
Hauteur d'installation	de 2 à 2,8 m	
Zone d'utilisation	à l'intérieur des bâtiments	
Technologie de détection	5,8 GHz hyper fréquence	
Puissance d'émission	env. 1 mW	
Temporisation	de 5 s à 15 min + mode à impulsions (env. 2 s)	
Réglage de la température	de 2 à 1000 lx + mode teach	
Marche forcée	commutable (4 h)	
Indice de protection	modèle en saillie : IP54 modèle encastré : IP20	
Intervalle de température	de - 20 °C à + 50 °C	

12. Dysfonctionnements

Problème	Cause	Solution
Le détecteur n'est pas sous tension	<ul style="list-style-type: none"> ■ Fusible défectueux, appareil hors circuit ■ Court-circuit ■ Interrupteur va-et-vient supplémentaire sur ARRÊT ■ Fusible défectueux 	<ul style="list-style-type: none"> ■ Changer le fusible défectueux, mettre l'interrupteur en circuit, vérifier le câble à l'aide d'un testeur de tension ■ Vérifier le branchement ■ Mettre en circuit ■ Changer le fusible, éventuellement vérifier les branchements
Le détecteur n'allume pas le luminaire	<ul style="list-style-type: none"> ■ Ampoule à incandescence défectueuse ■ Pendant la journée, le réglage de la luminosité de déclenchement est en position nocturne ■ Interrupteur va-et-vient supplémentaire sur ARRÊT ■ Fusible défectueux 	<ul style="list-style-type: none"> ■ Changer l'ampoule à incandescence ■ Ajuster à nouveau ■ Mettre en circuit ■ Changer le fusible, éventuellement vérifier le branchement
Le détecteur n'éteint pas le luminaire	<ul style="list-style-type: none"> ■ Mouvement continu dans la zone de détection ■ Marche forcée activée (LED rouge allumée) ■ Autre détecteur branché en parallèle et encore actif 	<ul style="list-style-type: none"> ■ Contrôler la zone de détection ■ Éteindre la marche forcée ■ Attendre la temporisation de l'autre détecteur
Le détecteur s'allume et s'éteint continuellement	<ul style="list-style-type: none"> ■ Un rideau, une fleur, etc., bouge dans la zone de détection du détecteur et entraîne un nouveau déclenchement 	<ul style="list-style-type: none"> ■ Contrôler la zone de détection
Le détecteur allume le luminaire de façon intempestive	<ul style="list-style-type: none"> ■ Le détecteur est placé à proximité de la WiFi ou d'autres sources radio 	<ul style="list-style-type: none"> ■ Installer le détecteur au moins à 2 m de la source radio
La LED clignote 1 fois toutes les 15 s	<ul style="list-style-type: none"> ■ La charge raccordée est trop importante 	<ul style="list-style-type: none"> ■ Réduire la charge ou utiliser un contacteur

NL

1. Over dit document

- Zorgvuldig doorlezen en bewaren a.u.b.!
- Rechten uit het auteursrecht voorbehouden. Vermenigvuldiging, ook van delen van deze handleiding, is alleen met onze toestemming geoorloofd.
- Wijzigingen in het kader van de technische vooruitgang voorbehouden.

Toelichting van de symbolen



Waarschuwing voor gevaar!



Verwijzing naar tekstpassages in het document.

2. Algemene veiligheidsvoorschriften



Voor alle werkzaamheden aan de sensor dient de spanningstoevoer te worden onderbroken!

- Bij de montage moet de elektrische leiding die u wilt aansluiten zonder spanning zijn. Daarom eerst de stroom uitschakelen en op spanningsloosheid testen met een spanningstester.
- Bij de installatie van de sensor wordt met netspanning gewerkt. Dit moet vakkundig en volgens de gebruikelijke installatievoorschriften en aansluitingsvoorwaarden worden uitgevoerd. (DE - VDE 0100, AT - ÖVE-EN 1, CH - SEV 1000)

3. HF 3360 COM1

Gebruik volgens de voorschriften

- Sensor voor plafond- en wandmontage binnenshuis

De HF 3360 COM1 is een actieve bewegingsmelder. Hij reageert temperatuurafhankelijk op de kleinste bewegingen. De geïntegreerde HF-sensor zendt hoogfrequente elektromagnetische golven (5,8 GHz) uit en vangt de echo daarvan op. Bij de kleinste beweging in het registratiebereik wordt de veranderde echo door de sensor geregistreerd. Een microprocessor activeert vervolgens het schakelbevel 'licht inschakelen'.

Ook door deuren, ruiten of dunne wanden heen worden bewegingen geregistreerd. Alle functie-instellingen kunnen optioneel met de afstandsbedieningen RC5, RC8 en de Smart Remote worden uitgevoerd. (→ '7. Toebehoren')

Bij de levering inbegrepen - montage in de muur (afb. 3.1)
Bij de levering inbegrepen - montage op de muur (afb. 3.2)

Overzicht apparaat (afb. 3.3)

- A Lastmodule kabels op de muur
- B Lastmodule kabels in de muur
- C Designplaat rond of vierkant
- D Sensormodule

Afmetingen product

Plafond-/wandmontage op-/inbouw (afb. 3.4)

4. Elektrische installatie

Voor de montage van de HF 3360 COM1 is een optionele hoekwandhouder verkrijgbaar. (art.nr. 035174 wit)

De stroomtoevoer bestaat uit een 3-polige kabel:

- L = fase (meestal zwart, bruin of grijs)
- N = nuldraad (meestal blauw)
- PE = aarde (groen/geel)
- ↓ = geschakelde fase (meestal zwart, bruin of grijs)

Opmerking permanente verlichting (afb. 4.1): in de stroomtoevoerkabel kan een netschakelaar voor het in- en uitschakelen worden gemonteerd. Voor de functie permanente verlichting is dit zelfs noodzakelijk. (→ '6. Werking')

Bij beschadiging van de afdichtingsdopjes dient u de openingen naar de kabeldoorvoer met een dubbele membraanmof M16 resp. M20 (min. IP54) af te dichten.

Voor de wandmontage is behalve het afdichtrubber ook een condenswatergat aangegeven (Ø 5 mm boor). Deze moet indien nodig gemaakt worden.

Aansluitvoorbeelden (afb. 4.2)

- ① **Lamp zonder aanwezige nuldraad**
- ② **Lamp met aanwezige nuldraad**
- ③ **Aansluiting via serieschakelaar voor handmatige schakeling en automatische werking**
- ④ **Aansluiting via een wisselschakelaar voor permanente verlichting en automatisch werking**

Stand I: automatische werking
Stand II: keuze voor permanente verlichting

Opgelet: uitschakelen van de installatie is niet mogelijk, alleen de keuze tussen stand I en II.

- a) Aangesloten apparatuur, verlichting max. 2000 W (zie Technische gegevens)
- b) Aansluitklemmen van de sensor
- c) Schakelaar binnenshuis
- d) Serieschakelaar binnenshuis, hand, automatisch
- e) Wisselschakelaar binnenshuis, automatisch, permanente verlichting

Parallelschakeling van meerdere sensoren (niet afgebeeld)

Hierbij moet erop gelet worden dat het maximale aansluitvermogen van een sensor niet mag worden overschreden. Bovendien moeten alle apparaten aan dezelfde fase worden aangesloten. Er kunnen max. 10 sensoren parallel worden geschakeld.

Opmerking: de kabelenlengte tussen twee sensoren mag max. 50 m bedragen.

5. Montage

- Alle onderdelen controleren op beschadigingen.
- Neem het product bij beschadigingen niet in gebruik.
- Kies een passende montageplaats houd hierbij rekening met de reikwijdte en de bewegingsregistratie.

Montagestappen

Wandmontage kabels in de muur (afb. 5.1)

Plafondmontage kabels in het plafond (afb. 5.2)

Wandmontage kabels op de muur (afb. 5.3)

Plafondmontage kabels op het plafond (afb. 5.4)

- Stroomtoevoer uitschakelen.
- Sensormodule scheiden van de designplaat.
- Sensormodule scheiden van de lastmodule.
- Netaansluiting maken.
 - kabels op de muur (afb. 5.5)
 - kabels in de muur (afb. 5.6)
- Bevestigingsschroeven plaatsen en de lastmodule monteren.
- Sensor- en lastmodule in elkaar steken en vastschroeven.
- Stroomtoevoer inschakelen.
- Functie-instellingen uitvoeren. (→ '6. Werking')
- Designplaat plaatsen.

6. Werking/bediening

Fabrieksinstellingen

Schemerinstelling: 1000 lux
Reikwijdte-instelling: ca. 1 m
Tijdstelling: 5 sec.

Schemerinstelling (afb. 6.1)

De gewenste drempelwaarde van de sensor kan traploos worden ingesteld van ca. 2 tot 1000 lux.

Instelknopje op ☾ betekent schemerstand, ca. 2 lux.

Instelknopje op ☼ betekent daglichtstand/onafhankelijk van de lichtsterkte.

Teach-modus ☞

Bij de gewenste lichtverhoudingen, waarbij de sensor voortaan bij beweging moet inschakelen, moet het instelknopje op ☞ worden gezet. Na 10 sec. wordt de zo gemeten waarde van de omgevingslichtsterkte opgeslagen. Tegelijkertijd wordt de last uitgeschakeld.

Verblindingsbeveiliging

Dit product is voorzien van een ingebouwde verblindingsbeveiliging. Hierdoor wordt de sensor bij verblinding door ander licht gedurende 60 sec. overgeschakeld in een lichtonafhankelijke sensoranalyse. (→ '12. Storingen')

Uitschakelmechanisme aanwezigheidsmelders

Wanneer de ingestelde schemerwaarde wordt overschreden, wordt de aangesloten verbruiker uitgeschakeld.

Reikwijdte-instelling (afb. 6.1)

Traploos instelbaar

– Instelknopje maximaal = max. reikwijdte (ca. Ø 8 m)

– Instelknopje minimaal = min. reikwijdte (ca. Ø 1 m)

Reikwijdtediagram (afb. 6.2)

Impulsfunctie ⏏

Met de impulsfunctie wordt de uitgang 2 seconden ingeschakeld (bijv. voor traphuis-automaat). Daarna bevindt zich de sensor 8 seconden in wachttijd.

Opmerking: indien de impulsfunctie met de knop wordt ingesteld, kan de tijdstelling niet met de afstandsbediening worden uitgevoerd.

Permanente verlichting (afb. 4.1)

Als er een netschakelaar in de kabel gemonteerd wordt, zijn naast het eenvoudige in- en uitschakelen ook de volgende functies mogelijk:

Belangrijk: het meerdere malen op de schakelaar drukken moet snel achter elkaar gebeuren (ca. 0,5 – 1 sec.).

Sensormodus

1) Licht inschakelen (indien lamp UIT): schakelaar 1 x UIT en AAN.

De sensor blijft gedurende de ingestelde tijd aan.

2) Licht uitschakelen (indien lamp AAN): schakelaar 1 x UIT en AAN.

De sensor gaat uit resp. schakelt over op sensormodus.

Permanente verlichting

1) Permanente verlichting inschakelen:

schakelaar 2 x UIT en AAN. De sensor schakelt gedurende 4 uur over op permanente verlichting (rode led achter de lens brandt). Vervolgens schakelt hij automatisch weer over op sensormodus (rode led uit).

2) Permanente verlichting uitschakelen:

schakelaar 1 x UIT en AAN. De sensor gaat uit resp. schakelt over op sensormodus.

Led-functie

– Normaal bedrijf: led blijft uit

– Testmodus: led knippert bij vastgestelde beweging

– Afstandsbediening: led knippert ca. 10 keer per seconde

– Permanent AAN/UIT: led brandt

7. Toebehoren (naar keuze)

Gebruikersafstandsbediening RC5 EAN 4007841 592806

Extra functie RC5

– Licht AAN/UIT 4 h

– User-reset

– 100 h burn in, 4 h licht AAN ≥ 5 sec. indrukken

Service-afstandsbediening RC8 EAN 4007841 559410

Extra functies RC8

– Tijdstelling CH1

– Test-/normbedrijf

– Schemerinstelling

– Nachtmodus

– Dagmodus

– Teach-IN

– Reset

Smart Remote EAN 4007841 009151

– Bediening via smartphone of tablet

– Vervangt de afstandsbedieningen RC5 en RC8

– Passende app laden en via Bluetooth verbinden

– Herkennen van de sensor en analyseren van de parameters

Extra functies Smart Remote

– Reikwijdte: min. 1 - 100 %

– Tijdstelling: 5, 10, 15... 60 sec. - 60 min.

– Schemerinstelling: 2 - 1000 lux

– Initiële toestand: gedrag na het aansluiten van de voeding licht AAN/UIT

– standaard gevoeligheid

– lage gevoeligheid

- Burn in
- Sensor

Led-functie

- Normaal bedrijf: led blijft uit
- Testmodus: led knippert bij vastgestelde beweging
- Afstandsbediening: led knippert ca. 10 keer per seconde
- Permanent AAN/UIT: led brandt

Zie voor gedetailleerde beschrijvingen in de gebruiksaanwijzingen van de betreffende afstandsbediening.

8. Gebruik/onderhoud

De sensor is geschikt voor het automatisch inschakelen van licht. Voor speciale inbraakalarminstallaties is het apparaat niet geschikt, omdat de voorgeschreven sabotagebeveiliging hiervoor ontbreekt. Het oppervlak kan bij vervuiling met een vochtige doek (zonder schoonmaakmiddel) worden gereinigd.

9. Verwijderen

Elektrische apparaten, toebehoren en verpakkingen dienen milieuvriendelijk gerecycled te worden.



Doe elektrische apparaten niet bij het huisvuil!

Alleen voor EU-landen:

Conform de geldende Europese richtlijn voor gebruikte elektrische en elektronische apparatuur en hun implementatie in het nationaal recht, dienen niet langer bruikbare elektrische apparaten gescheiden ingezameld en milieuvriendelijk gerecycled te worden.

10. Fabrieksgarantie

Als koper heeft u t.o.v. de verkoper recht op de wettelijk voorgeschreven garantie. Voor zover dit recht op garantie in uw land bestaat, wordt die door onze garantieverklaring noch verkort, noch beperkt. Wij verlenen 5 jaar garantie op de onberispelijke staat en het correcte functioneren van uw sensorproduct uit het STEINEL Professional assortiment. Wij garanderen dat dit product geen materiaal-, productie- of constructiefouten heeft. Wij garanderen de goede werking van alle elektronische componenten en kabels, alsook dat alle toegepaste materialen en hun oppervlakken vrij van gebreken zijn.

Garantie claimen

Als u aanspraak wilt maken op garantie, dan kunt u het betreffende artikel, compleet samen met het originele aankoopbewijs en de klachtomschrijving, terugsturen naar uw leverancier of direct naar **Van Spijk Agenturen, De Scheper 402, 5688 HP Oirschot**. Wij adviseren u daarom uw aankoopbewijs zorgvuldig te bewaren tot de garantieperiode is verlopen. STEINEL kan niet aansprakelijk worden gesteld voor de transportkosten en het transportrisico van het terugsturen.

(Op onze website www.vanspijk.nl vindt u meer informatie over het claimen van garantierechten)

Als u een garantie-aanvraag heeft of technische vragen betreffende uw product, kunt u contact opnemen met onze helpdesk

+31 499 551490.

5 JAAR
FABRIEKS
GARANTIE

11. Technische gegevens

Afmetingen (L x B x H)	Opbouw rond Ø Opbouw vierkant Inbouw rond Ø Inbouw vierkant	126 x 52 mm 95 x 95 x 52 mm 124 x 64 mm 94 x 94 x 64 mm
Vermogen	Gloeï-/halogeenlampen TL-lampen elekt. voorschakelapp. TL-lampen, ongecompenseerd TL-lampen, seriegecompenseerd TL-lampen, parallel gecompenseerd Halogeenlampen, laag voltage Led < 2 W 2 W < led < 8 W Led > 8 W Capacitieve belasting	2000 W 1500 W 1000 VA 400 VA 400 VA 2000 VA 100 W 300 W 600 W 176 µF
Netaansluiting	220-240 V, 50/60 Hz max. 2,5 mm ²	
Registratiehoek	360° met 180° openingshoek	
Montagehoogte	2-2,8 m	
Toepassing	in gebouwen	
Sensor	5,8 Ghz hoogfrequentie	
Zendvermogen	ca. 1 mW	
Tijdstelling	5 sec. - 15 min., impulsmodus (ca. 2 sec.)	
Schemer-instelling	2-1000 lux + teach-modus	
Permanente verlichting	instelbaar (4 uur)	
Bescherming	opbouw: IP54 inbouw: IP20	
Temperatuurbereik	- 20 °C tot + 50 °C	

12. Storingen

Storing	Oorzaak	Oplossing
Sensor zonder netspanning	<ul style="list-style-type: none"> ■ Zekering defect, niet ingeschakeld ■ Kortsluiting ■ Extra wisselschakelaar UIT ■ Zekering defect 	<ul style="list-style-type: none"> ■ Nieuwe zekering, netschakelaar inschakelen; kabel met spanningzoekerscontrole ■ Aansluitingen controleren ■ Inschakelen ■ Nieuwe zekering, evt. aansluitingen controleren
Sensor schakelt niet in	<ul style="list-style-type: none"> ■ Lichtbron defect ■ Bij daglicht, lichtinstelling staat op schemerstand ■ Extra wisselschakelaar UIT ■ Zekering defect 	<ul style="list-style-type: none"> ■ Lichtbron verwisselen ■ Opnieuw instellen ■ Inschakelen ■ Nieuwe zekering, eventueel aansluiting controleren
Sensor schakelt niet uit	<ul style="list-style-type: none"> ■ Continue beweging binnen het registratiebereik ■ Permanente verlichting ingesteld (rode led brandt) ■ Andere sensorschakelaar is parallel geschakeld en nog actief 	<ul style="list-style-type: none"> ■ Bereik controleren ■ Permanente verlichting uitschakelen ■ Tijdstelling van de andere sensorschakelaar afwachten
Sensor schakelt altijd AAN/UIT	<ul style="list-style-type: none"> ■ Gordijn, bloem enz. beweegt in het registratiebereik van de sensor en schakelt de lamp door beweging opnieuw aan 	<ul style="list-style-type: none"> ■ Bereik controleren
Sensor schakelt ongewenst in	<ul style="list-style-type: none"> ■ Sensor in de buurt van wifi of andere draadloze bronnen 	<ul style="list-style-type: none"> ■ Minimaal 2 m van de draadloze bron af installeren
Led knippert 1 x per 15 sec.	<ul style="list-style-type: none"> ■ Te grote last aangesloten 	<ul style="list-style-type: none"> ■ Last verkleinen of relais gebruiken

1. Riguardo a questo documento

- Si prega di leggerlo attentamente e di conservarlo!
- Tutelato dai diritti d'autore.
La ristampa, anche solo di estratti, è consentita solo previa nostra approvazione.
- Con riserva di modifiche legate al progresso della tecnica.

Spiegazione dei simboli



Avvertimento contro pericoli!



Rimando a passaggi nel documento.

2. Avvertenze generali relative alla sicurezza



Prima di effettuare qualsiasi lavoro sull'apparecchio, togliete sempre la corrente!

- Durante il montaggio non deve esserci presenza di tensione nel cavo di allacciamento alla rete. Prima del lavoro occorre pertanto togliere la tensione ed accertare l'assenza di tensione mediante uno strumento di misura della tensione.
- L'installazione del sensore è un lavoro che richiede un intervento sulla tensione di rete. Deve pertanto essere eseguita a regola d'arte in conformità alle norme d'installazione e alle condizioni di allacciamento nazionali. (DE - VDE 0100, AT - ÖVE-EN 1, CH - SEV 1000)

3. HF 3360 COM1

Utilizzo adeguato allo scopo

- Sensore adatto per il montaggio a soffitto e a muro in ambienti interni

Il modello HF 3360 COM1 è un segnalatore attivo di movimento. Esso reagisce ai minimi movimenti indipendentemente dalla temperatura. Il sensore ad alta frequenza integrato irradia onde elettromagnetiche ad alta frequenza (5,8 GHz) e riceve le onde riflesse. Quando si verifica il minimo movimento nel campo di rilevamento, il sensore reagisce alle modifiche delle onde riflesse, un microprocessore fa scattare l'istruzione di commutazione "Accendi la luce".

E' possibile rilevare i movimenti anche attraverso porte, lastre di vetro e pareti sottili.

Tutte le regolazioni delle funzioni possono essere eseguite come optional anche tramite i telecomandi RC5 e RC8 nonché Smart Remote. (→ "7. Accessori")

Volume di fornitura montaggio a incasso (Fig. 3.1)

Volume di fornitura montaggio in superficie (Fig. 3.2)

Panoramica degli apparecchi (Fig. 3.3)

- A Modulo di carico conduttore sopra intonaco
- B Modulo di carico conduttore incasso
- C Copertura decorativa rotonda o quadrata
- D Modulo sensore

Dimensioni del prodotto

Montaggio a soffitto/a muro in superficie/incasso (Fig. 3.4)

4. Installazione elettrica

Per il montaggio dell'HF 3360 COM1 è disponibile come optional un supporto angolare a muro. (Art n. 035174 bianco)

Il cavo di collegamento alla rete ha 3 fili.

L = filo di fase (di prevalenza nero, marrone o grigio)

N = conduttore neutro (di norma blu)

PE = conduttore di terra (verde/giallo)

↓ = fase allacciata (in genere nero, marrone o grigio)

Avvertenza funzione luce continua (Fig. 4.1): nella linea di alimentazione della rete può essere installato un interruttore di rete per accendere e spegnere. Questa installazione è un presupposto necessario per la funzione di luce continua.

(→ "6. Funzionamento")

In caso di danneggiamento della guarnizione di gomma, i fori per il passaggio dei cavi devono venire chiusi a tenuta mediante bocchettoni a membrana doppia M16 o M20 (grado di protezione almeno IP54).

Per il montaggio a muro, accanto ai gommini di tenuta si trova un foro accennato per la condensa (punta da Ø 5 mm). In caso di necessità esso deve venire aperto.

Esempi di allacciamento (Fig. 4.2)

- ① **Lampada senza filo neutro**
- ② **Lampada con filo neutro**
- ③ **Allacciamento mediante interruttore in serie per funzionamento manuale e automatico**
- ④ **Allacciamento attraverso un deviatore per funzionamento con luce continua e funzionamento automatico**

Posizione I: funzionamento in automatico

Posizione II: funzionamento manuale, illuminazione continua

Attenzione: non è possibile spegnere l'impianto, bensì solo commutarne il funzionamento tra Posizione I e Posizione II.

- Utenza, illuminazione massima 2000 W (vedi dati tecnici)
- Morsetti di allacciamento del sensore
- Interruttore interno alla casa
- Interruttore in serie all'interno dell'edificio, manuale, automatico
- Deviatore all'interno dell'edificio, operazione automatica, luce continua

Collegamento in parallelo di più sensori (figura in alto)

Qui si deve badare che la massima potenza di allacciamento di un sensore non venga superata. Inoltre tutti gli apparecchi devono essere allacciati alla stessa fase. Si possono collegare in parallelo fino a 10 sensori al massimo.

Avvertenza: tra due sensori la lunghezza del cavo non deve superare i 50 m.

5. Montaggio

- Controllare tutti i componenti per verificare se presentano danneggiamenti.
- In caso di danni non mettere in funzione il prodotto.
- Scegliere un luogo di montaggio adeguato tenendo conto del raggio d'azione e del rilevamento del movimento.

Fasi di montaggio

Montaggio a muro conduttore incasso (Fig. 5.1)

Montaggio a soffitto conduttore incasso (Fig. 5.2)

Montaggio a muro conduttore in superficie (Fig. 5.3)

Montaggio a soffitto conduttore in superficie (Fig. 5.4)

- Staccare l'alimentazione di corrente
- Separare la copertura decorativa dal modulo sensore
- Separare il modulo sensore dal modulo di carico
- Effettuare l'allacciamento alla rete.
 - Conduttore in superficie (Fig. 5.5)
 - Conduttore incasso (Fig. 5.6)
- Inserire le viti di fissaggio e montate il modulo di carico.
- Unire il modulo sensore al modulo di carico e avvertarli.
- Attivare l'alimentazione di corrente.
- Effettuate l'impostazione delle funzioni (→ "6. Funzionamento")
- Infilare la copertura decorativa.

6. Funzionamento/comando


Regolazione crepuscolare (Fig. 6.1)

La soglia d'intervento desiderata del sensore può essere regolata in continuo tra ca. 2 e 1000 Lux.

Regolatore ☾ significa funzionamento con luce crepuscolare ca. 2 Lux.

Regolatore ⚙️ significa funzionamento con luce diurna/indipendentemente dalla luminosità.

Modalità Teach

In presenza della luminosità a cui si desidera che il sensore in futuro si spenga in caso di movimento, si deve impostare il regolatore su . Dopo 10 secondi il valore della luminosità dell'ambiente circostante in tal modo misurato viene memorizzato. Contemporaneamente viene disattivato il carico.

Protezione antiabbagliante

Questo prodotto è dotato di una protezione antiabbagliante integrata: in caso di abbagliamento a causa di una luce esterna, tale protezione porta il sensore per 60 secondi in una modalità di valutazione indipendente dalla luminosità.

(→ "12. Disturbi di funzionamento")

Logica di spegnimento rilevatore di presenza

Dopo il superamento del valore crepuscolare impostato l'utenza allacciata viene spenta.

Regolazione del raggio d'azione (Fig. 6.1)

A regolazione continua

– Regolatore impostato sul valore massimo = max. raggio d'azione(ca. Ø 8 m)

– Regolatore impostato sul valore minimo = min. raggio d'azione(ca. Ø 1 m)

Diagramma del raggio d'azione (Fig. 6.2)

Ritardo dello spegnimento (Fig. 6.1)

Il periodo di accensione desiderato della lampada allacciata può venire impostato con regolazione continua da ca. 5 sec ad un massimo di 15 min. Ogni volta che viene rilevato un movimento prima che decorra questo periodo di tempo, il contaminuti si azzerà.

Funzione a impulsi

Con la funzione ad impulsi l'uscita viene accesa per 2 secondi (per es. per l'apparecchio automatico della tromba delle scale). Dopo di che il sensore si trova in un tempo morto di 8 secondi.

Avvertenza: se si imposta la funzione a impulsi tramite il regolatore, non è possibile una regolazione del periodo di accensione tramite il telecomando.

Funzionamento con luce continua (Fig. 4.1)

Se viene montato un interruttore di rete nella linea di allacciamento alla rete, oltre alle semplici operazioni di accensione e spegnimento sono possibili anche le seguenti funzioni:

Importante: l'azionamento multiplo dell'interruttore deve avvenire rapidamente (entro 0,5–1 sec).

Funzionamento con sensore

- 1) Accensione della luce (se la lampada è in posizione OFF): interruttore 1 x OFF e ON. Il sensore rimane acceso per il periodo impostato.
- 2) Spegnimento della luce (se la lampada è in posizione ON): interruttore 1 x OFF e ON. Il sensore si spegne, ossia passa alla modalità di funzionamento con sensore.

Funzionamento a luce continua

- 1) Accensione della luce continua:
Interruttore 2 x OFF e ON. Il sensore rimane acceso con luce continua per 4 ore (dietro la lente si illumina il LED rosso). Dopo questo periodo di tempo esso passa di nuovo automaticamente alla modalità di funzionamento con sensore (il LED rosso si spegne).
- 2) Spegnimento della luce continua:
Interruttore 1 x OFF e ON. Il sensore si spegne, ossia passa alla modalità di funzionamento con sensore.

Funzione LED

- Funzionamento normale: il LED rimane spento.
- Modalità test: il LED si accende in caso di rilevamento di movimento.
- Telecomando: il LED lampeggia con ca. 10 Hz al secondo
- ON/OFF permanente: il LED è acceso

7. Accessori (opzionale)

Telecomando utente RC5 EAN 4007841 592806

Funzione supplementare RC5

- Luce ON/OFF 4 h
- Reset utente
- Premere 100 h burn in, 4 h luce ON \geq 5 s

Telecomando di servizio RC8 EAN 4007841 559410

Funzioni supplementari RC8

- Regolazione del periodo di accensione CH 1
- Modalità test/normale
- Regolazione crepuscolare
- Funzionamento nel buio notturno
- Modalità a luce diurna
- Teach-IN
- Reset

Smart Remote EAN 4007841 009151

- Comando tramite smartphone o tablet
- Sostituisce i telecomandi RC5 e RC8
- Caricare la app adeguata e collegare tramite Bluetooth
- Riconoscimento del sensore e lettura dei parametri

Funzioni supplementari Smart Remote

- Raggio d'azione: min 1 - 100 %
- Regolazione del periodo di accensione: 5, 10, 15... 60 s - 60 min
- Regolazione di luce crepuscolare: 2-1000 Lux
- Condizione iniziale: comportamento dopo l'allacciamento della tensione di alimentazione luce ON/OFF
- Normal Sens
- Low Sens
- Burn in
- Sensore

Funzione LED

- Funzionamento normale: il LED rimane spento
- Modalità test: il LED si accende in caso di rilevamento di movimento
- Telecomando: il LED lampeggia con ca. 10 Hz al secondo
- ON/OFF permanente: il LED è acceso

Descrizioni dettagliate sono contenute nelle istruzioni per l'uso del relativo telecomando.

8. Funzionamento/Cura

Il sensore è adatto all'inserimento automatico della luce. L'apparecchio non è adatto all'applicazione in impianti di allarme speciali (antifurto), in quanto non dispone della sicurezza contro il sabotaggio prescritta per tali tipi di impianto. In caso di imbrattamento si può pulire la superficie con un panno umido (senza impiegare detersivi).

9. Smaltimento

Apparecchi elettrici, accessori e materiali d'imballaggio devono essere consegnati agli appositi centri di raccolta e smaltimento.



Non gettare gli apparecchi elettrici nei rifiuti domestici!

Solo per paesi UE:

Conformemente alla Direttiva Europea vigente in materia di rifiuti di apparecchi elettrici ed elettronici e alla sua attuazione nel diritto nazionale, gli apparecchi elettrici ed elettronici non più idonei all'uso devono essere separati dagli altri rifiuti e consegnati a un centro di riciclaggio riconosciuto.

10. Garanzia del produttore

Quale acquirente Lei può rivendicare nei confronti del venditore i diritti previsti dalla legge. Nella misura in cui tali diritti esistono nel Suo paese, la nostra dichiarazione di garanzia né li riduce né li limita. Noi Le concediamo 5 anni di garanzia dell'impeccabile costituzione e del regolare funzionamento del Suo prodotto a sensori STEINEL Professional. Noi garantiamo che questo prodotto è privo di difetti di produzione e costruzione. Garantiamo la funzionalità di tutti i componenti elettronici e di tutti i cavi nonché l'assenza di vizi di tutti i materiali impiegati e delle loro superfici.

Rivendicazione

Se ha intenzione di esporre reclamo in merito al prodotto da Lei acquistato, La si prega di trasmettere tale reclamo completo e affrancato assieme allo scontrino d'acquisto o alla fattura indicante la data dell'acquisto e la denominazione del prodotto al Suo rivenditore o direttamente a noi: **STEINEL Italia S.r.l., Largo Donegani 2, I-20121 Milano**. Le consigliamo pertanto di conservare scrupolosamente lo scontrino d'acquisto o la fattura fino alla scadenza del periodo di garanzia. La STEINEL declina ogni responsabilità per costi e rischi legati al trasporto nell'ambito della restituzione del prodotto.

(Per informazioni in merito alla rivendicazione di un diritto di garanzia si prega di consultare il nostro sito web www.steinel.it)

Se dovesse esporre un caso di garanzia o una domanda sul Suo prodotto, ci può contattare al numero **+39/02/96457231** dal lunedì al venerdì dalle 9:00 alle 18:00.

5 ANNI
DI GARANZIA
DEL PRODUTTORE

11. Dati tecnici

Dimensioni (Lungh. x Largh. x Alt.)	In superficie circolare Ø In superficie squadrato Incassato circolare Ø Incassato squadrato	126 × 52 mm 95 × 95 × 52 mm 124 × 64 mm 94 × 94 × 64 mm
Potenza	Carico lampadine incandescenti / lampade alogene Lampade fluorescenti ballast elettronico Lampade fluorescenti non compensato Lampade fluorescenti collegamento in serie Lampade fluorescenti con compensazione in parallelo Lampade alogene a basso voltaggio LED < 2 W 2 W < LED < 8 W LED > 8 W Carico capacitivo	2000 W 1500 W 1000 VA 400 VA 400 VA 2000 VA 100 W 300 W 600 W 176 µF
Allacciamento alla rete	220-240 V, 50/60 Hz max. 2,5 mm ²	
Angolo di rilevamento	360° con angolo di apertura 180°	
Altezza di montaggio	2-2,8 m	
Luogo d'impiego	all'interno di edifici	
Sensori	5,8 Ghz alta frequenza	
Potenza di trasmissione	ca. 1 mW	
Ritardo dello spegnimento	5 s - 15 min + modalità a impulsi (ca. 2 s)	
Regolazione della luce temperatura	2-1000 Lux + modalità Teach	
Luce continua	commutabile (4 ore)	
Grado di protezione	In superficie: IP54 Incassato: IP20	
Intervallo di temperatura	tra - 20 °C e + 50 °C	

12. Disturbi di funzionamento

Guasto	Causa	Rimedio
Sensore privo di tensione	<ul style="list-style-type: none"> ■ Fusibile difettoso, apparecchio non acceso ■ Corto circuito ■ Deviatore aggiuntivo spento ■ Fusibile difettoso 	<ul style="list-style-type: none"> ■ Sostituite il fusibile, accendete l'interruttore, controllate la linea di alimentazione con un voltmetro ■ Controllate gli allacciamenti ■ Accendete l'apparecchio ■ Sostituite il fusibile, controllate eventualmente gli allacciamenti
Il sensore non accende	<ul style="list-style-type: none"> ■ Lampadina guasta ■ In presenza di funzionamento con luce diurna la regolazione di luce crepuscolare è impostata sul funzionamento di notte ■ Deviatore aggiuntivo spento ■ Fusibile difettoso 	<ul style="list-style-type: none"> ■ Sostituite la lampadina ■ Eseguite una nuova impostazione ■ Accendete l'apparecchio ■ Cambiate fusibile, eventualmente controllate l'allacciamento
Il sensore non spegne	<ul style="list-style-type: none"> ■ Movimento continuo nel campo di rilevamento ■ È inserita la luce continua (LED rosso acceso) ■ Un ulteriore sensore è collegato in parallelo ed è ancora attivo 	<ul style="list-style-type: none"> ■ Controllate il campo ■ Spegnete la luce continua ■ Attendete per il ritardo dello spegnimento del sensore
Il sensore continua ininterrottamente ad accendersi e spegnersi	<ul style="list-style-type: none"> ■ Tende, fiori, ecc. si muovono nell'ambito del campo di rilevamento del sensore, facendo scattare il sensore 	<ul style="list-style-type: none"> ■ Controllate il campo
Il sensore interviene a sproposito	<ul style="list-style-type: none"> ■ Sensore nelle vicinanze di WLAN o altre fonti radio 	<ul style="list-style-type: none"> ■ Installate almeno a 2 m dalla fonte radio
Il LED lampeggia 1 x ogni 15 s	<ul style="list-style-type: none"> ■ È allacciato un carico eccessivo 	<ul style="list-style-type: none"> ■ Riducete il carico o utilizzate la protezione

1. Acerca de este documento

- ¡Leer detenidamente y conservar para futuras consultas!
- Protegido por derechos de autor. Queda terminantemente prohibida la reimpresión, ya sea total o parcial, salvo con autorización expresa.
- Sujeto a modificaciones en función del progreso técnico.

Explicación de los símbolos



¡Advertencia de peligros!



Referencia a partes del texto en el documento.

2. Indicaciones generales de seguridad



¡Antes de comenzar cualquier trabajo en el sensor, desconecte la alimentación de tensión!

- Para el montaje, el cable eléctrico a conectar deberá estar sin tensión. Por eso, desconecte primero la corriente y compruebe que no haya tensión utilizando un comprobador de tensión.
- La instalación del sensor es un trabajo en la red eléctrica. Debe realizarse por tanto profesionalmente, de acuerdo con las normativas de instalación y los requisitos de acometida específicos de cada país. (DE - VDE 0100, AT - ÖVE-EN 1, CH - SEV 1000)
-

3. HF 3360 COM1

Uso previsto

- Sensor apto para el montaje en el techo y la pared en el interior.

El HF 3360 COM1 es un detector de movimientos activo. Reacciona a mínimos movimientos, con independencia de la temperatura. El sensor de AF integrado emite ondas electromagnéticas de alta frecuencia (5,8 GHz) y recibe su eco. Al producirse el más pequeño movimiento en el campo de detección, el sensor detecta la modificación del eco. Un microprocesador imparte entonces la instrucción "encender la luz". Es posible la detección a través de puertas, cristales o paredes delgadas.

Todos los ajustes de funciones pueden realizarse opcionalmente a través de los mandos a distancia RC5, RC8 así como vía Smart Remote. (→ "7. Accesorios")

Volumen de suministro montaje empotrado (fig. 3.1)
Volumen de suministro montaje de superficie (fig. 3.2)

Vista general del equipo (fig. 3.3)

- A Módulo de carga cable de superficie
- B Módulo de carga cable empotrado
- C Cubierta decorativa redonda o rectangular
- D Módulo de sensor

Dimensiones del producto

Montaje en techo / mural empotrado / de superficie (fig. 3.4)

4. Instalación eléctrica

Para el montaje del HF 3360 COM1 está disponible un soporte esquinero de pared opcional. (n.º de art. 035174 blanco)

El cable de alimentación de red consta de un conductor trifilar:

L = fase (generalmente negro, marrón o gris)

N = neutro (generalmente azul)

PE = toma de tierra (verde/amarillo)

↓ = fase de conmutación (generalmente negro, marrón o gris)

Nota función de alumbrado permanente (fig. 4.1):

El cable de alimentación de red puede llevar montado un interruptor para conectar y desconectar la tensión. Este interruptor es necesario para la función de alumbrado permanente. (→ "6. Función")

Si las juntas de goma están dañadas, las aberturas de pasacables deberán sellarse con un manguito de doble membrana M16 o M20 (mín. IP54).

Para el montaje en la pared, hay un orificio para el agua condensada indicado al lado de las juntas de goma (taladro Ø 5 mm). Debe abrirse cuando sea necesario.

Ejemplos de conexión (fig. 4.2)

- ① Lámpara sin conductor neutro
- ② Lámpara con conductor neutro
- ③ Conexión mediante un interruptor en serie para funcionamiento manual y automático
- ④ Conexión mediante un selector para funcionamiento con alumbrado permanente y automático

Posición I: función automática

Posición II: función manual luz permanente

Atención: No es posible la desconexión de la instalación, únicamente el funcionamiento opcional entre posición I y posición II.

a) Consumidor, alumbrado máx. 2000 W (véanse Datos técnicos)

b) Bornes del sensor

c) Interruptor interno en la casa

d) Interruptor en serie en el interior de la casa, manual, automático

e) Interruptor selector en el interior de la casa, automático, alumbrado permanente

Conmutación paralela de varios sensores (sin figura)

Para ello, debe tenerse en cuenta que no se supere la potencia de conexión máxima de un sensor. Además, todos los aparatos han de conectarse en la misma fase. Hasta 10 sensores pueden conectarse en paralelo.

Nota: Entre dos sensores, la longitud del cable no deberá tener más de 50 m.

5. Montaje

- Comprobar que todos los componentes se encuentran en perfecto estado.
- No se pongan en servicio en caso de estar deteriorados.
- Elegir un lugar de montaje adecuado teniendo en cuenta el alcance y la detección de movimientos.

El montaje por pasos

Montaje en la pared cable empotrado (fig. 5.1)

Montaje en el techo cable empotrado (fig. 5.2)

Montaje en la pared cable de superficie (fig. 5.3)

Montaje en el techo cable de superficie (fig. 5.4)

- Desconectar la alimentación eléctrica.
- Separar la cubierta decorativa del módulo de sensor.
- Separar el módulo de carga del módulo de sensor.
- Realizar la conexión a la red.
 - Cable de superficie (fig. 5.5)
 - Cable empotrado (fig. 5.6)
- Enroscar los tornillos y montar el módulo de carga.
- Acoplar y atornillar el módulo de sensor y de carga.
- Conectar la alimentación eléctrica.
- Configurar las funciones. (→ "6. Función")
- Encajar la cubierta decorativa.

6. Función/Manejo

Configuración de fábrica

Regulación crepuscular: 1000 lux

Regulación de alcance: aprox. 1 m

Temporización: 5 s

Regulación crepuscular (fig. 6.1)

El punto de activación deseado del sensor se podrá ajustar sin etapas entre aprox. 2 y 1000 lux.

El tornillo de regulación en ☾, significa funcionamiento crepuscular con aprox. 2 lux.

El tornillo de regulación en ☼, significa funcionamiento diurno / independiente de la luminosidad.

Modo de aprendizaje ↵

Con las condiciones de alumbrado deseadas en las que el sensor en futuro deba conectarse en caso de movimiento, el regulador debe ponerse en ↵. Después de 10 s se memoriza el valor de luminosidad ambiental registrado. Al mismo tiempo, se desconecta el dispositivo.

Protección antideslumbrante

Este producto está equipado con una protección antideslumbrante integrada. Ésta pone el sensor, en caso de un deslumbramiento por luz ajena, durante 60 s en un estado de evaluación independiente de la luminosidad. (→ "12. Fallos de funcionamiento")

Lógica de desconexión de la detección de presencia

Una vez superado el valor crepuscular ajustado, el dispositivo conectado se apaga.

Regulación de alcance (fig. 6.1)

Con regulación continua

– Tornillo de regulación al máximo = alcance máx. (aprox. Ø 8 m)

– Tornillo de regulación al mínimo = alcance mín. (aprox. Ø 1 m)

Diagrama de alcance (fig. 6.2)

Temporización (fig. 6.1)

El período de alumbrado deseado de la lámpara conectada puede regularse sin etapas desde aprox. 5 s hasta un máximo de 15 min. Con cada movimiento detectado antes de transcurrir este período de tiempo, se inicia de nuevo la cuenta del reloj.

Función de impulso ⏏

Con la función de impulso se conecta la salida por 2 segundos (p. ej. para interruptor automático de caja de escalera). A continuación, el sensor se encuentra en un intervalo muerto de 8 segundos.

Nota: Una vez ajustada la función de impulso a través del tornillo de ajuste, una temporización a través del mando a distancia no es posible.

Función de alumbrado permanente (fig. 4.1)

Si se monta un interruptor en el cable de alimentación de red, además de la simple función de encendido y apagado puede disponerse de las siguientes funciones:

Importante: La secuencia de pulsaciones múltiples en el conmutador deberá realizarse con cierta rapidez (del orden de 0,5 a 1 s).

Funcionamiento de sensor

1) Encender la luz (si la lámpara está en OFF): interruptor 1 × OFF y ON. El sensor permanecerá encendido durante el tiempo definido.

2) Desconectar la luz (si la lámpara está en ON): interruptor 1 × OFF y ON. El sensor se apaga o cambia al funcionamiento de sensor.

Alumbrado permanente

1) Conectar alumbrado permanente: interruptor 2 × OFF y ON. El sensor se enciende de modo permanente por un período de 4 horas (se enciende el LED rojo que hay detrás del lente). A continuación, cambia de nuevo automáticamente a funcionamiento de sensor (el LED rojo se apaga).

2) Desconectar alumbrado permanente: interruptor 1 × OFF y ON. El sensor se apaga o cambia al funcionamiento de sensor.

Funciones LED

- Operación normal: LED permanece apagado.
- Funcionamiento de prueba: LED se enciende al detectarse movimiento.
- Mando a distancia: LED parpadea unas 10 veces por segundo.
- ON/OFF permanente: LED encendido

7. Accesorios (opciones)

Mando a distancia de usuario RC5 EAN 4007841 592806

Función adicional RC5

- Luz ENCENDIDA/APAGADA 4 h
- Reposición usuario
- 100 h de rodaje, 4 h luz ON pulsar ≥ 5 s

Mando a distancia de servicio RC8 EAN 4007841 559410

Funciones adicionales RC8

- Temporización CH1
- Funcionamiento de prueba / normal
- Regulación crepuscular
- Funcionamiento nocturno
- Funcionamiento a la luz del día
- Teach-IN
- Reposición

Smart Remote EAN 4007841 009151

- Control por smartphone o tablet
- Sustituye el mando a distancia RC5 y RC8
- Cargar la aplicación adecuada y conectar vía Bluetooth
- Reconocimiento del sensor y lectura de los parámetros

Funciones adicionales Smart Remote

- Alcance: mín 1 - 100 %
- Temporización: 5, 10, 15... 60 s - 60 min
- Regulación crepuscular: 2 - 1000 lux
- Estado inicial: comportamiento una vez aplicada la tensión de alimentación luz ON/OFF
- Sens. normal
- Sens. baja
- Rodaje
- Sensor

Funciones LED

- Operación normal: LED permanece apagado.
- Funcionamiento de prueba: LED se enciende al detectarse movimiento.
- Mando a distancia: LED parpadea unas 10 veces por segundo.
- ON/OFF permanente: LED encendido.

Descripciones detalladas en las instrucciones de uso del respectivo mando a distancia.

8. Funcionamiento/Cuidados

El sensor sirve para encender la luz automáticamente. El aparato no es apto para alarmas antirrobo especiales debido a que carece de la seguridad antisabotaje prescrita para las mismas. La superficie, si se ensucia, puede limpiarse con un paño húmedo (sin detergente).

9. Eliminación

Aparatos eléctricos y embalajes han de someterse a un reciclamiento respetuoso con el medio ambiente.



¡No eche los aparatos eléctricos a la basura doméstica!

Solo para países de la UE:

Según la Directiva europea vigente sobre residuos de aparatos eléctricos y electrónicos y su transposición al derecho nacional, aparatos eléctricos fuera de uso han de ser recogidos por separado y sometidos a un reciclamiento respetuoso con el medio ambiente.

10. Garantía de fabricante

A usted, el comprador, le asisten ciertos derechos legales frente al vendedor. En la medida en que estos derechos existan en su país, ellos no se verán acortados ni limitados por nuestro Certificado de garantía. Le ofrecemos 5 años de garantía sobre el estado y el funcionamiento impecables de su producto STEINEL Professional con técnica de sensores. Garantizamos que este producto carece de defectos derivados del material, la fabricación o construcción. Garantizamos la plena funcionalidad de todos los cables y piezas electrónicas, así como la ausencia de defectos en cualquier material empleado o en su superficie.

Reclamación

Si usted desea reclamar su producto, envíelo, por favor, todo completo y a porte pagado junto con el tiquet de compra original que deberá indicar la fecha de compra y la denominación del producto a su vendedor o directamente a nuestra dirección, **SAET-94 S.L. - C/Trepadella, nº 10, Pol. Ind. Castellbisbal Sud, E-08755 Castellbisbal (Barcelona)**. Recomendamos, por eso, guardar bien el tiquet de compra hasta que haya expirado el período de garantía. STEINEL no responderá por gastos o riesgos de transporte con motivo del envío.

Información para hacer constar un caso de garantía la obtendrá a través de nuestra página web **www.steinel-professional.de/garantie**

Para cualquier caso de garantía o duda referente a su producto, nos puede llamar al número del Servicio Técnico **+34 93 772 28 49**.

5 AÑOS
DE GARANTÍA
DE FABRICANTE

11. Datos técnicos

Dimensiones (long. x anch. x alt.)	sobre revoque circular Ø sobre revoque rectangular empotrado circular Ø empotrado rectangular	126 x 52 mm 95 x 95 x 52 mm 124 x 64 mm 94 x 94 x 64 mm
Potencia	carga de bombilla incandescente/halógena lámparas fluorescentes balastro electrónico lámparas fluorescentes no compensadas lámparas fluorescentes compensadas en serie lámparas fluorescentes compensadas en paralelo lámparas halógenas bajo voltaje LED < 2 W 2 W < LED < 8 W LED < 8 W carga capacitiva	2000 W 1500 W 1000 VA 400 VA 400 VA 2000 VA 100 W 300 W 600 W 176 µF
Conexión a la red	220-240 V, 50/60 Hz, máx. 2,5 mm ²	
Ángulo de detección	360° con ángulo de apertura de 180°	
Altura de montaje	2-2,8 m	
Lugar de instalación	en el interior de edificios	
Sensores	5,8 GHz alta frecuencia	
Potencia de emisión	aprox. 1 mW	
Temporización	5 s - 15 min + modo impulso (aprox. 2 s)	
Regulación crepuscular	2 - 1000 lux + modo aprendizaje	
Alumbrado permanente	conmutable (4 h)	
Índice de protección	sobre revoque: IP54 empotrado: IP20	
Campo de temperatura	desde - 20° C hasta + 50° C	

12. Fallos de funcionamiento

Fallo	Causa	Remedio
Sensor sin tensión	<ul style="list-style-type: none"> ■ Fusible defectuoso, interruptor en OFF ■ Cortocircuito ■ Selector adicional en OFF ■ Fusible defectuoso 	<ul style="list-style-type: none"> ■ Cambiar el fusible, poner el interruptor en ON, comprobar la línea de alimentación con un comprobador de tensión ■ Comprobar conexiones ■ Conectar ■ Cambiar fusible y dado el caso comprobar conexiones
El sensor no se enciende	<ul style="list-style-type: none"> ■ Bombilla defectuosa ■ En funcionamiento diurno, regulación crepuscular puesta en funcionamiento nocturno ■ Selector adicional en OFF ■ Fusible defectuoso 	<ul style="list-style-type: none"> ■ Cambiar bombilla ■ Reajustar ■ Conectar ■ Cambiar fusible y, dado el caso, comprobar conexión
El sensor no se apaga	<ul style="list-style-type: none"> ■ Constante movimiento en el campo de detección ■ Alumbrado permanente conectado (LED rojo se enciende) ■ Sensor adicional conectado en paralelo y todavía activo 	<ul style="list-style-type: none"> ■ Comprobar el área ■ Apagar el alumbrado permanente ■ Esperar temporización del otro sensor
El sensor se enciende y apaga continuamente	<ul style="list-style-type: none"> ■ Cortina, flor etc. en movimiento en el campo de detección volviendo a reactivar el sensor cada vez con el movimiento 	<ul style="list-style-type: none"> ■ Comprobar el área
El sensor se enciende de forma no deseada	<ul style="list-style-type: none"> ■ Sensor en las proximidades de un Wi-Fi u otra fuente radiotécnica 	<ul style="list-style-type: none"> ■ Instalar como mínimo a 2 m de distancia de la fuente radiotécnica
LED parpadea 1 x cada 15 s	<ul style="list-style-type: none"> ■ Carga excesiva conectada 	<ul style="list-style-type: none"> ■ Reducir la carga o usar un contactor

1. Sobre este documento

- Por favor, leia-o com atenção e guarde-o em lugar seguro!
- Protegido pela lei sobre direitos de autor. Qualquer reimpressão, mesmo que apenas parcial, só é permitida com o nosso consentimento.
- Reservado o direito a alterações que visem o progresso técnico.

Explicação de símbolos



Aviso de perigo!



Remete para referências do texto no documento.

2. Instruções de segurança gerais



Antes de executar qualquer trabalho no sensor, desligue-o da corrente de alimentação!

- Durante a montagem, o cabo elétrico a conectar deve estar isento de tensão. Para tal, desligue primeiro a corrente e verifique se não há tensão, usando um busca-polos.
- A instalação do sensor consiste essencialmente em lidar com tensão de rede. Por esse motivo, terá de ser realizada de forma profissional segundo as respetivas prescrições de instalação e condições de conexão habituais nos diversos países. (DE - VDE 0100, AT - ÖVE-EN 1, CH - SEV 1000)

3. HF 3360 COM1

Utilização prevista

- Sensor adequado para montagem no teto ou na parede em espaços interiores.

O HF 3360 COM1 é um detetor de movimento ativo. Reage ao menor movimento, qualquer que seja a temperatura. O sensor de alta frequência integrado emite ondas eletromagnéticas de alta frequência (5,8 GHz) e capta o seu eco. Ao ocorrer o mínimo movimento dentro da área de deteção, a alteração do eco é captada pelo sensor. Um microprocessador emite então o sinal de comando «Ligar a luz». A deteção através de portas, vidros ou paredes finas é possível.

Todas as regulações das funções podem ser realizadas opcionalmente através do comando RC5, RC8 bem como do Smart Remote. (→ "7. Acessórios")

Itens fornecidos para a montagem embutida (fig. 3.1)

Itens fornecidos para a montagem saliente (fig. 3.2)

Vista geral do aparelho (fig. 3.3)

- A Módulo de ligação para montagem saliente
- B Módulo de ligação para montagem embutida
- C Tampa de acabamento redonda ou quadrada
- D Módulo sensor

Dimensões do produto

Montagem no teto/parede saliente/embutida (fig. 3.4)

4. Instalação elétrica

Para a montagem do HF 3360 COM1 pode ser encomendado opcionalmente um suporte angulado de fixação à parede. (N.º de ref. 035174 branco)

O cabo proveniente da rede é formado por 3 condutores:

L = fase (geralmente preto, castanho ou cinzento)

N = neutro (geralmente azul)

PE = condutor terra (verde/amarelo)

↓ = fase conectada (geralmente preto, castanho ou cinzento)

Nota para a função de iluminação permanente (fig. 4.1):

no cabo de rede pode ser montado um interruptor de rede do tipo "liga - desliga".

Para o funcionamento de luz permanente, é mesmo indispensável.

(→ "6. Funcionamento")

Se a borracha vedante for danificada, é preciso vedar as aberturas de passagem dos cabos com um bocal de membrana dupla M16 ou M20 (no mín. IP54).

Para a montagem na parede, existe ao lado da borracha de vedação um ponto preparado para fazer um furo para o escoamento da água de condensação (broca de Ø 5 mm). Se for necessário, é preciso abri-lo.

Exemplos de conexão (fig. 4.2)

- ① **Candeeiro sem neutro**
- ② **Candeeiro com neutro**
- ③ **Conexão mediante comutador de lustre para modo manual e automático**
- ④ **Conexão mediante comutador inversor para modo de luz permanente e automático**

Posição I: Modo automático

Posição II: Modo manual, iluminação contínua

Atenção: não se pode desligar a instalação, só é possível selecionar uma das posições I e II.

- Consumidores, iluminação máx. 2000 W (ver Dados Técnicos)
- Bornes de conexão do sensor
- Interruptor no interior da casa
- Comutador em série no interior da casa, modo manual, modo automático
- Comutador de escada no interior da casa, modo automático, luz permanente

Ligar em paralelo vários sensores (sem fig.)

É preciso prestar atenção para não ultrapassar a potência de conexão máxima de um sensor. Além disso, todos os aparelhos devem ser ligados à mesma fase. Podem ser ligados, no máximo, 10 sensores em paralelo.

Nota: o comprimento do cabo entre dois sensores não pode ultrapassar os 50 m.

5. Montagem

- Verifique todos os componentes para detetar eventuais danos.
- Se detetar qualquer dano, não coloque o produto em funcionamento.
- Escolha um local de montagem adequado, tendo em conta o alcance e a deteção de movimento.

Passos para ligação

Cabo de alimentação para montagem embutida na parede (fig. 5.1)

Cabo de alimentação para montagem embutida no teto (fig. 5.2)

Cabo de alimentação para montagem saliente na parede (fig. 5.3)

Cabo de alimentação para montagem saliente no teto (fig. 5.4)

- Desligue a fonte de alimentação elétrica.
- Solte a tampa de acabamento do módulo sensor.
- Separe o módulo sensor do módulo de carga
- Proceda à ligação à rede.
 - Cabo de alimentação para montagem saliente (fig. 5.5)
 - Cabo de alimentação para montagem embutida (fig. 5.6)
- Insira os parafusos de fixação e monte o módulo de carga.
- Junte o sensor e o módulo de carga e aparafuse-os.
- Ligue a fonte de alimentação elétrica.
- Ajuste as funções (→ "6. Funcionamento")
- Encaixe a tampa de acabamento.

6. Funcionamento/Utilização

Valores de fábrica

Regulação crepuscular:	1000 lux
Ajuste do alcance:	aprox. 1 m
Ajuste do tempo:	5 s

Regulação crepuscular (fig. 6.1)

O limiar crepuscular desejado pode ser ajustado progressivamente de aprox. 2 a 1000 lux.

Regulador em ☾ significa regime crepuscular, aprox. 2 lux.

Regulador em ☀ significa regime diurno (independentemente da luminosidade).

Modo Teach

No momento em que se verificam as condições de luminosidade desejadas para a ativação futura do sensor, o regulador deve ser colocado em ☾. Após 10 segundos, o valor medido da luminosidade do ambiente fica memorizado. Ao mesmo tempo, a carga é desconectada.

Proteção antiencandeamento

Este produto está equipado com uma proteção antiencandeamento integrada. Quando ocorre um encandeamento originado por uma luz externa, este sistema coloca o sensor durante 60 s num modo de análise do sensor independente da luminosidade.

(→ "12. Falhas de funcionamento")

Desligar dos detetores de presença

Depois de ser ultrapassado o valor crepuscular predefinido, o consumidor conectado é desligado.

Ajuste do alcance (fig. 6.1)

Regulação progressiva

– Regulador no máximo = alcance máximo (aprox. Ø 8 m)

– Regulador no mínimo = alcance mín. (aprox. Ø 1 m)

Diagrama do alcance (fig. 6.2)

Ajuste do tempo (fig. 6.1)

O tempo de luz ligada pode ser ajustado progressivamente entre aprox. 5 s e, no máx., 15 min. Cada deteção de movimento antes de ter decorrido esse tempo faz reiniciar o cronómetro.

Função de impulsos

Com a função de impulsos, a saída é ativada por 2 s (por ex. para a iluminação temporizada em vãos de escada). A seguir, o sensor entra num modo de inatividade de 8 segundos de duração.

Nota: se a função de impulso for ajustada através do potenciómetro, não será possível ajustar o tempo através do comando.

Função de iluminação permanente (fig. 4.1)

Se for montado um interruptor no cabo de alimentação, além das meras funções de ligar e desligar, ainda são possíveis as funções seguidamente enunciadas:

Importante: Ao acionar o interruptor várias vezes seguidas, os intervalos devem ser mínimos (na ordem de 0,5 – 1 s).

Funcionamento do sensor

- 1) Ligar a luz (estando o candeeiro DESLIGADO): interruptor DESLIGA e LIGA 1 vez.
O sensor fica ligado durante o tempo predefinido.
- 2) Desligar a luz (estando o candeeiro LIGADO): interruptor DESLIGA e LIGA 1 vez.
O sensor desliga-se ou passa para o funcionamento de sensor.

Funcionamento de luz permanente

- 1) Ligar a luz permanente:
interruptor DESLIGA e LIGA 2 vezes. O sensor é ligado por 4 horas em modo de luz permanente (LED vermelho por detrás da lente acende-se). A seguir, passa automaticamente para o funcionamento de sensor (LED vermelho apaga).
- 2) Desligar a luz permanente:
interruptor DESLIGA e LIGA 1 vez. O sensor desliga-se ou passa para o funcionamento de sensor.

Funcionamento dos LEDs

- Modo de funcionamento normal: o LED fica desligado
- Modo de funcionamento de teste: o LED acende-se ao detetar movimento
- Comando: o LED pisca aprox. 10 vezes por segundo
- ON/OFF permanente: LED acende-se

7. Acessórios (opcional)

Comando do utilizador RC5 EAN 4007841 592806

Função adicional RC5

- Luz ligada/desligada 4 h
- User-Reset
- 100 h burn in, 4 h luz LIG premir \geq 5 s

Comando de serviço RC8 EAN 4007841 559410

Funções adicionais RC8

- Ajuste do tempo CH 1
- Modo de funcionamento de teste / modo de funcionamento normal
- Regulação crepuscular
- Regime noturno
- Regime diurno
- Teach-IN
- Reset

Smart Remote EAN 4007841 009151

- Controlo por smartphone ou tablet
- Substitui os comandos RC5 e RC8
- Descarregue a app correspondente e proceda à ligação via bluetooth
- Identificação do sensor e leitura dos parâmetros

Funções adicionais Smart Remote

- Alcance: mín, 1 - 100 %
- Ajuste do tempo: 5, 10, 15... 60 s - 60 min
- Regulação crepuscular: 2-1000 lux
- Estado inicial: comportamento depois de ligar a tensão de alimentação, luz LIGA/DESLIGA
- Normal Sens
- Low Sens
- Burn in
- Sensor

Funcionamento dos LEDs

- Modo de funcionamento normal: o LED fica desligado
- Modo de funcionamento de teste: o LED acende-se ao detetar movimento
- Comando: o LED pisca aprox. 10 vezes por segundo
- ON/OFF permanente: LED acende-se
-

Descrições detalhadas nos Manuais de Utilização do respetivo comando.

8. Funcionamento/conservação

O sensor serve para ligar automaticamente a luz. O aparelho não se adequa a sistemas de alarme antirroubo especiais, uma vez que não está garantida a proteção contra sabotagem exigida por lei. Se a superfície estiver suja, pode ser limpa com um pano húmido (sem usar produtos de limpeza).

9. Reciclagem

Equipamentos elétricos, acessórios e embalagens devem ser entregues num posto de reciclagem ecológica.



Nunca deite equipamentos elétricos para o lixo doméstico!

Apenas para estados membros da U.E.:

Segundo a diretiva europeia relativa aos resíduos de equipamentos elétricos e eletrónicos, e a respetiva transposição para o direito nacional, todos os equipamentos elétricos e eletrónicos em fim de vida útil devem ser recolhidos separadamente e entregues nos pontos de recolha previstos para fins de reutilização ecológica.

10. Garantia do fabricante

Enquanto comprador, tem direito a uma garantia quer seja legal ou por defeitos de fabrico junto do vendedor. A nossa declaração de garantia não tem qualquer efeito substitutivo nem limitador sobre estes direitos. Nós concedemos-lhe 5 anos de garantia sobre o perfeito estado e o correto funcionamento do seu produto da série STEINEL Professional. Garantimos-lhe que o produto não apresenta quaisquer defeitos de material, fabrico e construção. Garantimos as perfeitas condições de funcionamento de todos os componentes eletrónicos e cabos, bem como a ausência de defeitos em todos os materiais utilizados e respetivos acabamentos.

Reclamação

Se pretender fazer uma reclamação, ao abrigo da garantia, envie por favor, o seu produto completo com os respetivos portes pagos e acompanhado pelo original da fatura de compra, que deverá conter obrigatoriamente a data da compra e a designação inequívoca do produto, ao seu revendedor ou diretamente a nós: **F. Fonseca, S.A. - Rua João Francisco do Casal 87-89, 3800-266 Aveiro**. Por isso, recomendamos que guarde a sua fatura de compra num local seguro até o prazo de garantia expirar. A F. Fonseca, S.A. não assumirá qualquer responsabilidade pelos custos e riscos de transporte na devolução de um produto. Para obter informações sobre como reclamar o seu direito a uma intervenção ao abrigo da garantia, visite o nosso site em www.ffonseca.com

Se necessitar de uma intervenção ao abrigo da garantia ou se tiver qualquer dúvida em relação ao seu produto, contacte-nos através da nossa linha de assistência: **+351 234 303 900**.

5 ANOS
GARANTIA
DO FABRICANTE

11. Dados técnicos

Dimensões (c x l x a)	Montagem saliente, redonda Ø	126 × 52 mm
	Montagem saliente, quadrada	95 × 95 × 52 mm
	Montagem embutida, redonda Ø	124 × 64 mm
	Montagem embutida, quadrada	94 × 94 × 64 mm
Potência	Carga de lâmpada incandescente/halógeno	2000 W
	Lâmpadas fluorescentes, balastro eletrónico	1500 W
	Lâmpadas fluorescentes, descompensado	1000 VA
	Lâmpadas fluorescentes, compensado em série	400 VA
	Lâmpadas fluorescentes compensadas em paralelo	400 VA
	Lâmpadas de halógeno de baixa voltagem	2000 VA
	LED < 2 W	100 W
2 W < LED < 8 W	300 W	
LED > 8 W	600 W	
Carga capacitiva	176 µF	
Ligação à rede	220-240 V, 50/60 Hz máx. 2,5 mm ²	
Ângulo de deteção	360° com ângulo de abertura de 180°	
Altura de montagem	2-2,8 m	
Local de aplicação	no interior de edifícios	
Sistema de sensores	alta-frequência de 5,8 Ghz	
Potência emissora	aprox. 1 mW	
Ajuste do tempo	5 s a 15 min. + modo de impulsos (aprox. 2 s)	
Regulação crepuscular	2 – 1000 lux + modo Teach	
Luz permanente	comutável (4 horas)	
Grau de proteção	Saliente: IP54	Embutido: IP20
Intervalo de temperatura	- 20° C até + 50° C	

12. Falhas de funcionamento

Falha	Causa	Solução
O sensor não tem tensão	<ul style="list-style-type: none">■ Fusível queimado, não ligado■ Curto-circuito■ Computador inversor suplementar DESLIGADO■ Fusível queimado	<ul style="list-style-type: none">■ Fusível novo, ligue o interruptor de rede, verifique o condutor com medidor de tensão■ Verifique as conexões■ Ligue■ Fusível novo, verifique eventualmente a conexão
Sensor não liga	<ul style="list-style-type: none">■ A lâmpada incandescente fundiu■ Durante o regime diurno a regulação crepuscular está ajustada para o regime noturno■ Computador inversor suplementar DESLIGADO■ Fusível queimado	<ul style="list-style-type: none">■ Substitua a lâmpada■ Reajuste■ Ligue■ Fusível novo, verifique eventualmente a conexão
Sensor não desliga	<ul style="list-style-type: none">■ Movimento constante na área de detecção■ Luz permanente ligada (LED vermelho acende)■ Outro sensor ainda ativo está conectado em paralelo	<ul style="list-style-type: none">■ Controle a área■ Desligue a luz permanente■ Espere pelo ajuste do tempo do outro sensor
O sensor está sempre a LIGAR/DESLIGAR	<ul style="list-style-type: none">■ Algum objeto está a movimentar-se dentro da área de detecção do sensor, fazendo-o ligar a luz	<ul style="list-style-type: none">■ Controle a área
Sensor liga inadvertidamente	<ul style="list-style-type: none">■ Sensor nas proximidades de WLAN ou outras fontes radioelétricas	<ul style="list-style-type: none">■ Instale a uma distância mínima de 2 m da fonte radioelétrica
LED pisca 1 vez a cada 15 s	<ul style="list-style-type: none">■ A potência conectada é excessiva	<ul style="list-style-type: none">■ Reduza a carga ou use disjuntor

SE

1. Om detta dokument

- Läs noga igenom dokumentet och förvara det väl!
- Upphovsrättsligt skyddat.
- Eftertryck, även delar av texten, bara med vårt samtycke.
- Ändringar som görs pga den tekniska utvecklingen, förbehålles.

Symbolförklaring



Varning för fara!



Hänvisning till textställen i dokumentet.

2. Allmänna säkerhetsanvisningar



Bryt spänningen före alla arbeten på sensorn!

- Under monteringen måste den elektriska ledningen som skall anslutas vara spänningsfri. Bryt strömmen och kontrollera med spänningsprovare att alla parter är spänningsfria.
- Eftersom sensorn installeras till nätspänningen. måste arbetet utföras på ett fackmannamässigt sätt enligt gällande installationsföreskrifter och anslutningskrav i respektive land. (DE - VDE 0100, AT - ÖVE-EN 1, CH - SEV 1000)

3. HF 3360 COM1

Funktionsbeskrivning

- Sensor för tak- och väggmontage inomhus

HF 3360 COM1 är en aktiv rörelsevakt. Den reagerar på minsta rörelse oberoende av temperaturen. Den integrerade HF-sensorn sänder högfrekventa elektromagnetiska vågor (5,8 GHz) och mottar deras eko. Vid minsta rörelse i bevakningsområdet registreras ekoförändringen av sensorn. En mikroprocessor utlöser då kommandot "tänd ljuset".

Detekteringen fungerar också genom dörrar, glas eller tunna väggar.

Alla funktionsinställningar kan göras via fjärrkontroll RC5, RC8 samt Smart Remote. (→ "7. Tillbehör")

Innehåll infällt montage (bild 3.1)
Innehåll utanpåliggande montage (bild 3.2)

Översikt över enheter (bild 3.3)

- A Inkopplingsbox utanpåliggande kabel
- B Inkopplingsbox kabel infällt montage
- C Täcklock rund eller fyrkantig
- D Sensorenhet

Mått

Tak-/väggmontage utanpåliggande/infällt (bild 3.4)

4. Elektrisk installation

Hörnfasta för montage av HF 3360 COM1 finns som tillbehör. (art.-nr E1312067 vit).

Nätanslutningens matarledning består av en 3-ledarkabel:

L = Fas (oftast svart, brun eller grå)

N = Neutralledare (oftast blå)

PE = Skyddsledare (grön/gul)

↓ = Tändtråd (oftast svart, brun eller grå)

Anmärkning funktion permanent ljus (bild 4.1): I nätanslutningens matarledning kan en nätbrytare för till- och frånkoppling monteras. För funktionen permanent ljus är detta en förutsättning. (→ "6. Funktion")

Vid skador på tätningsgummit måste öppningarna för kabelgenomföringen tätas med en dubbel membranhylsa M16 resp. M20 (minst IP54).

För väggmontaget finns ett kondensvattenhåll bredvid tätningsgummit (Ø 5 mm borrh). Öppna det vid behov.

Anslutningsexempel (bild 4.2)

- ① **Armatyr utan befintlig nolledare**
- ② **Armatyr med befintlig nolledare**
- ③ **Anslutning med 2-polig brytare för manuell och automatisk drift**
- ④ **Anslutning via växelbrytare för permanent ljus alternativt automatisk drift**

Läge I: Automatisk drift

Läge II: Manuell drift, permanent belysning

Obs! Frånkoppling av armaturen är inte möjlig, du kan bara välja mellan läge I och läge II.

- a) Belastning max 8st driftton (se Tekniska data)
- b) Inkopplingsoplint
- c) Förkopplad brytare
- d) Förkopplad 2-polig brytare, manuell eller automatisk drift
- e) Förkopplad växlande brytare, permanent eller automatisk drift

Parallellkoppling av flera sensorer (utan bild)

Observera att sensorns maximala anslutningseffekt inte får överskridas. Dessutom måste alla enheter anslutas till samma fas. Upp till 10 sensorer kan parallellkopplas.

Anmärkning: Kabellängden mellan två sensorer får vara max. 50 m.

5. Montage

- Kontrollera samtliga delar med avseende på skador.
- Är produkten skadad får den inte tas i bruk.
- Välj en lämplig montageplats med hänsyn till räckvidden och rörelsedetekteringen.

Montageordning

Väggmontage kabel infällt montage (bild 5.1)

Takmontage kabel infällt montage (bild 5.2)

Väggmontage kabel utanpåliggande montage (bild 5.3)

Takmontage kabel utanpåliggande montage (bild 5.4)

- Stäng av strömförsörjningen.
- Skilj sensorenheten från täcklocket.
- Skilj sensorenheten från inkopplingsboxen.
- Anslut nätspänningen.
 - utanpåliggande kabel (bild 5.5)
 - infälld kabel (bild 5.6)
- Sätt i fästskruvarna och montera inkopplingsboxen.
- Skruva ihop sensorn och inkopplingsboxen.
- Slå till spänningen.
- Gör funktionsinställningarna. (→ "6. Funktion")
- Sätt fast täcklocket.

6. Funktion/Hantering

Fabriksinställningar

Skymningsinställning: 1000 lux
Inställning av räckvidd: ca 1 m
Efterlystid: 5 sek

Skymningsinställning (bild 6.1)

Sensorns önskade aktiveringsnivå kan steglöst ställas in från ca 2 till 1000 lux. Ställskruven på ☾ betyder skymningsdrift ca 2 lux. Ställskruven på ☼ betyder dagsljusdrift/oberoende av omgivningsljuset dvs skymningsreläet är fränkopplat.

Teach-läge ☞

Ställ ställskruven på ☞ å så registreras omgivningens ljusnivå och sensorn aktiveras först när omgivningens ljusvärde understiger det inlästa ljusvärdet. Efter 10 sekunder är värdet sparat. Vid inläsning av ljusvärde så stängs anslutna lampor av.

Bländskydd

Sensorn är utrustad med ett integrerat bländskydd som skyddar sensorn mot störningar från andra ljuskällor. Bländskyddet är aktiverat i 60 sek efter påverkan från andra ljuskällor, under denna tid är sensorn alltid aktiv oberoende av omgivande ljus. (→ "12. Driftstörningar")

Dagsljus logik

Om eller när omgivande ljus överskrider det inställda skymningsvärdet, släcks anslutna armaturer även om sensorn samtidigt detekterar rörelser.

Inställning av sensorns räckvidd (bild 6.1)

Kan ställas in steglöst

- Ställskruv maximal = max. räckvidd (ca Ø 8 m)
- Ställskruv minimal = min. räckvidd (ca Ø 1 m)

Diagram räckvidd (bild 6.2)

Efterlystid (bild 6.1)

Den önskade efterlystiden kan ställas in steglöst mellan ca 5 sek. upp till maximalt 15 min. (Vid leverans är efterlystiden inställd på den kortaste tiden). Vid varje detekterad rörelse så startar tiden om på nytt.

Impulsfunktion ⌋

Sensorn har också en impulsfunktion vilket innebär att den kan fungera mot t.ex trap-pautomater. I läge för impulsfunktion är utgången sluten i 2 sek därefter vilande i 8 sek, detekterar sensorn fortfarande rörelse så sluter reläet på nytt i 2 sek osv.

Anmärkning: När impulsfunktionen är vald med vredet på sensorn, kan efterlystiden inte ställas in med fjärrkontrollen.

Funktion permanentljus (bild 4.1)

Om en brytare monteras på nätanslutningens matarledning, finns möjligheten till följande funktioner förutom automatisk drift:

Viktigt: Strömbrytaren bör aktiveras flera gånger i snabb följd (ung. 0,5-1 sek).

Vi rekommenderar att man använder en återfjädrande strömsällare (tryckknapp).

Sensordrift

- 1) Tända ljuset (om armaturen FRÅN): brytare 1 × FRÅN och TILL. Sensorn förblir aktiverad under inställd tid.
- 2) Släcka ljuset (om armaturen TILL): brytare 1 × FRÅN och TILL. Ljuset släcks och sensorn går över i sensordrift.

Permanentljus

- 1) Tillkoppla permanent ljus: brytare 2 × FRÅN och TILL. Sensorn ställs på permanent ljus i 4 timmar (röd LED lyser bakom linsen). Därefter återgår sensorn automatiskt till sensordrift igen (röd LED Från)
- 2) Fränkoppla permanent ljus: brytare 1 × FRÅN och TILL. Ljuset släcks och sensorn går över i sensordrift.

Signal LED-lampa på sensorn

- Normaldrift: LED (är släckt)
- Testdrift: LED lyser vid detekterad rörelse
- Fjärrkontroll: LED blinkar ca 10 gånger per sekund
- Permanent TILL/FRÅN: LED lyser

7. Tillbehör

Användarfjärrkontroll RC5 art nr: 1300552

Extra funktion RC5

- Ljuset TÄNDS/SLÄCKS 4 h
- User-Reset
- 100 h burn in, 4 h ljus TILL ≥ tryck i 5 sekunder

Servicefjärrkontroll RC8 art nr: 1300089

Extra funktionen RC8

- Efterlystid CH 1
- Testläge / Normalläge
- Skymningsinställning
- Nattdrift
- Dagsljusdrift
- Teach-IN
- Reset

Smart Remote art nr: 1360256

- Styrning via smartphone eller surfplatta
- Ersätter fjärrkontrollerna RC5 och RC8
- Ladda ner den passande appen och anslut via Bluetooth
- Identifiera sensorn och läsa in inställda funktioner

Extra funktioner Smart Remote

- Räckvidd: min 1 - 100 %

- Efterlystid: 5, 10, 15... 60 s - 60 min
- Skymningsinställning: 2 - 1000 lux
- Initialtillstånd: beteende efter inkoppling av matarspänningen ljus TILL/FRÅN
- Normal känslighet för sensorn
- Låg känslighet för sensorn
- Burn in
- Sensor

LED funktion

- Normaldrift: LED uteblir
- Testdrift: LED lyser vid detekterad rörelse
- Fjärrkontroll: LED blinkar ca 10 gånger per sekund
- Permanent TILL/FRÅN: LED lyser

Detaljerade beskrivningar i bruksanvisningen för respektive fjärrkontroll.

8. Drift/Skötsel

Sensorn lämpar sig för automatisk styrning av ljus. Den är inte avsedd för professionella tjuvarlarm, eftersom den inte uppfyller de krav som ställs mot åverkan och sabotage. Ytan kan rengöras med en fuktig trasa (utan rengöringsmedel).

9. Avfallshantering

Elapparater, tillbehör och förpackning måste lämnas in till miljövänlig återvinning.



Kasta inte elapparater i hushållssoporna!

Gäller endast EU-länder:

Enligt det gällande europeiska direktivet om uttjänta elektriska och elektroniska apparater och dess omsättning i nationell lagstiftning, måste uttjänta elapparater lämnas in till miljövänlig återvinning.

10. Tillverkargaranti

Som köpare har du rätt till gällande garantirättigheter enligt konsumentlagen alt. ALEM 09. Dessa rättigheter varken förkortas eller begränsas genom vår garantiförklaring. Utöver den rättsliga garanti-fristen, ger vi 5 års garanti på att din STEINEL-Profesional-Sensor-produkt är i oklanderligt skick och fungerar korrekt. Vi garanterar, att denna produkt är helt utan material-, produktions- eller konstruktionsfel. Vi garanterar, att alla elektroniska element och kablar är fullt funktionsdugliga samt att allt använt råmaterial jämte dess ytor, är helt utan brister.

Reklamation

Om du vill reklamera din produkt, så kontakter du inköpsstället dvs din återförsäljare. Om återförsäljaren av olika anledningar ej kan kontaktas kan du vända dig direkt till Steinels generalagent i Sverige; **Karl H Ström AB, Verktygsvägen 4, 553 02 Jönköping, 036 - 550 33 00**. Vi rekommenderar att du sparar kvittot väl tills garantitiden har gått ut. För transportkostnader och -risker vid retursändningar lämnar STEINEL ingen garanti.

Ytterligare uppgifter om produkter samt kontakt hittar du på vår hemsida.

www.khs.se

Om du har frågor beträffande produkten eller frågor om garantins omfattning, kan du alltid nå oss på **036 - 550 33 00**.

5 ÅRS
TILLVERKAR
GARANTI

11. Tekniska data

Mått (L × B × H)	Utanpåliggande montage, runt Ø Utanpåliggande montage, kantigt Infällt montage, runt Ø Infällt montage, kantigt	126 × 52 mm 95 × 95 × 52 mm 124 × 64 mm 94 × 94 × 64 mm
Effekt	Glöd-/ halogenlamplast Lysrör elektroniskt förkopplingsdon Lysrör okompenserade Lysrör seriekompenserade Lysrör parallellkompenserade Lågvolt halogenlampor LED < 2 W 2 W < LED < 8 W LED > 8 W Kapacitiv belastning	2000 W 1500 W 1000 VA 400 VA 400 VA 2000 VA 100 W 300 W 600 W 176 µF
Spänning	220-240 V, 50/60 Hz max. 2,5 mm ²	
Bevakningsvinkel	360° med 180° öppningsvinkel	
Montagehöjd	2-2,8 m	
Användning	Inomhus	
Sensorik	5,8 GHz högfrekvens	
Sändeffekt	ca 1 mW	
Efterlystid	5 sek - 15 min + impulsläge (ca 2 sek)	
Skymnings-inställning	2-1000 Lux + teach-läge	
Permanent ljus	via brytare (4 timmar)	
Skyddsklass	Utanpåliggande montage: IP54 Infällt montage: IP20	
Temperaturområde	- 20 °C till + 50 °C	

12. Driftstörningar

Störning	Orsak	Åtgärd
Sensor utan spänning	<ul style="list-style-type: none"> ■ Säkring defekt, inte påslagen ■ Kortslutning ■ Förkopplad brytare FRÅN ■ Säkring defekt 	<ul style="list-style-type: none"> ■ Byt säkring, slå till spänningen, testa med spänningsprovare ■ Kontrollera anslutningarna ■ Slå till ■ Byt säkring, kontrollera ev. anslutningar
Sensorn tänder inte ljuset	<ul style="list-style-type: none"> ■ Ljuskälla trasig ■ Vid dagsljusdrift, skymningsinställningen står på nattdrift ■ Förkopplad brytare FRÅN ■ Säkring defekt 	<ul style="list-style-type: none"> ■ Byt ljuskälla ■ Justera inställningen ■ Slå till ■ Byt säkring, kontrollera ev. anslutningen
Sensorn släcker inte ljuset	<ul style="list-style-type: none"> ■ Ständig rörelse i bevakningsområdet ■ Det permanenta ljuset tändt (röd LED lyser) ■ Parallell-kopplad sensor fortfarande aktiv 	<ul style="list-style-type: none"> ■ Kontrollera området ■ Släcka permanenta ljuset ■ Avvakta efterlystiden för den andra sensorn
Sensorn TÄNDER/SLÄCKER ljuset ständigt	<ul style="list-style-type: none"> ■ Gardiner, blommor etc. rör sig inom sensorns bevakningsområde och aktiverar sensorn på nytt genom rörelser 	<ul style="list-style-type: none"> ■ Kontrollera området
Sensorn tänder ljuset oönskat	<ul style="list-style-type: none"> ■ Sensor i närheten av WLAN eller en annan radiokälla 	<ul style="list-style-type: none"> ■ Installeras minst 2 m från radiokällan
LED blinkar 1 × per 15 sekunder	<ul style="list-style-type: none"> ■ För stor last ansluten 	<ul style="list-style-type: none"> ■ Minska lasten eller använd kontaktor

1. Om dette dokument

- Læs det omhyggeligt, og gem det!
- Ophavsretligt beskyttet.
Eftertryk, også i uddrag, kun med vores tilladelse.
- Vi forbeholder os ret til ændringer af hensyn til den tekniske udvikling.

Symbolforklaring



Advarsel mod farer!



Henvisning til tekststeder i dokumentet.

2. Generelle sikkerhedsanvisninger



Afbryd spændingstilførslen, før der arbejdes på sensoren!

- Ved montering skal spændingen til den el-ledning, der skal tilsluttes, være afbrudt. Sluk først for strømmen, og kontrollér med en spændingstester, at ledningen er spændingsfri.
- Ved installation af sensoren er der tale om arbejde med netspænding. Derfor skal arbejdet udføres fagligt korrekt i overensstemmelse med det pågældende lands normale installationsforskrifter og tilslutningsforhold.
(DE - VDE 0100, AT - ÖVE-EN 1, CH - SEV 1000)

3. HF 3360 COM1

Korrekt anvendelse

- Sensor egnet til indendørs loft- og vægmontering

HF 3360 COM1 er en aktiv bevægelsessensor. Den reagerer på selv små bevægelser uafhængigt af temperaturen. Den integrerede HF-sensor udsender højfrekvente elektromagnetiske bølger (5,8 GHz) og modtager deres ekko. Ved den mindste bevægelse i overvågningsområdet registreres ekkoændringen af sensoren. En mikroprocessor udløser derefter kommandoen "Tænd lyset".

Sensoren kan registrere signaler gennem døre, ruder og tynde vægge.

Alle funktionsindstillinger kan evt. foretages via fjernbetjeningerne RC5, RC8 samt Smart Remote. (→ "7. Tilbehør")

Leveringsomfang til skjult ledningsføring (fig. 3.1)

Leveringsomfang til synlig ledningsføring (fig. 3.2)

Oversigt over enheden (fig. 3.3)

- A Belastningsmodul synlig ledningsføring
- B Belastningsmodul skjult ledningsføring
- C Designkappe rund eller firkantet
- D Sensormodul

Produktmål

Loft-/vægmontering med synlig/skjult ledningsføring (fig. 3.4)

4. Elektrisk installation

Der fås et hjørnebeslag til montering af HF 3360 COM1. (art.-nr. 035174 hvid)

Nettilførslen består af en ledning med 3 ledere:

L = fase (oftest sort, brun eller grå)

N = nulleder (oftest blå)

PE = jordledning (grøn/gul)

↓ = tilsluttet fase (oftest sort, brun eller grå)

Henvisning vedrørende funktionen Permanent belysning (fig. 4.1): Der kan monteres en netafbryder i nettiledningen til at tænde og slukke. Dette er en forudsætning for funktionen permanent belysning. (→ "6. Funktion")

Ved beskadigelse af tætningsgummiet skal hullerne til kabelgennemføring tættes med en dobbeltmembranstuds M16 eller M20 (mindst IP54).

Til vægmontering er der angivet et kondensvandshul ved siden af tætningsgummiet (Ø 5 mm bor). Dette skal ved behov åbnes.

Eksempler på tilslutning (fig. 4.2)

- ① **Lampe uden eksisterende nulleder**
- ② **Lampe med eksisterende nulleder**
- ③ **Tilslutning via seriekontakt til manuel og automatisk drift**
- ④ **Tilslutning via skiftekontakt for permanent belysning og automatisk drift**
 Stilling I: Automatisk drift
 Stilling II: Manuel drift, permanent belysning

Bemærk: Det er ikke muligt at slukke anlægget, der kan kun vælges mellem stilling I og stilling II.

- a) Forbrugere, belysning maks. 2000 W (se Tekniske data)
- b) Sensorens tilslutningsklemmer

- c) Kontakt på monteringsstedet
- d) Seriekontakt inde i huset, manuel, automatisk
- e) Skiftkontakt inde i huset, automatisk, permanent belysning

Parallelkobling af flere sensorer (se fig. ovenfor)

Sørg i den forbindelse for, at sensorernes maksimale tilslutningseffekt ikke overskrides. Desuden skal alle apparater tilsluttes til samme fase. Der kan parallelforbindes op til 10 sensorer.

Bemærk: Ledningslængden mellem to sensorer må maks. være 50 m.

5. Montering

- Kontrollér alle komponenter for beskadigelser.
- Er produktet beskadiget, må det ikke tages i brug.
- Vælg et egnet monteringssted, hvor der er taget hensyn til rækkevidde og bevægelsesregistrering.

Monteringstrin

Vægmontering med skjult tilførselsledning (fig. 5.1)

Loftmontering med skjult tilførselsledning (fig. 5.2)

Vægmontering med synlig tilførselsledning (fig. 5.3)

Loftmontering med synlig tilførselsledning (fig. 5.4)

- Afbryd strømforsyningen.
- Adskil designkappen fra sensormodulet.
- Adskil sensormodulet fra belastningsmodulet.
- Tilslut til nettet.
 - Synlig tilførselsledning (fig. 5.5)
 - Skjult tilførselsledning (fig. 5.6)
- Sæt fastgørelsesskruerne i, og monter belastningsmodulet.
- Sæt sensor- og belastningsmodul sammen, og skru dem sammen.
- Slå strømforsyningen til.
- Foretag funktionsindstillingerne (→ "6. Funktion")
- Sæt designkappen på.

6. Funktion/betjening

Standardindstillinger

Skumringsindstilling:	1000 lux
Rækkeviddeindstilling:	ca. 1 m
Tidsindstilling:	5 s

Skumringsindstilling (fig. 6.1)

Sensorens ønskede aktiveringstærskel kan indstilles trinløst fra ca. 2 til 1000 lux.

Indstillingsknap indstillet på ☾ betyder skumringsdrift, ca. 2 lux.
Indstillingsknap indstillet på ☼ betyder dagstilstand/uafhængig af lysstyrke.

Teach-tilstand ⇄

Ved lysforhold, hvor sensoren skal tænde i tilfælde af bevægelse, skal indstillingsknappen indstilles på ⇄. Efter 10 s gemmes den målte værdi for lysforholdene. Samtidig frakobles belastningen.

Blændingsbeskyttelse

Dette produkt er udstyret med integreret blændingsbeskyttelse. Denne funktion indstiller sensoren til lysstyrkeuafhængig sensoranalyse i 60 s ved blænding fra fremmed lys. (→ "12. Driftsforstyrrelser")

Tilstedeværelses-slukkelogik

Efter overskridelse af den indstillede skumringsværdi slukkes den tilsluttede forbruger.

Rækkeviddeindstilling (fig. 6.1)

Kan justeres trinløst

Indstillingsknap maksimum = maks. rækkevidde (ca. Ø 8 m)

Indstillingsknap minimum = min. rækkevidde (ca. Ø 1 m)

Rækkeviddediagram (fig. 6.2)

Tidsindstilling (fig. 6.1)

Den ønskede lysperiode for den tilsluttede lampe kan indstilles trinløst fra ca. 5 s til maks. 15 min. Enhver bevægelse, som registreres inden denne tid er udløbet, starter atter tidstælleren.

Impulsfunktion ⌋

Med impulsfunktion tilkobles udgangen i 2 s (f.eks. i forbindelse med automatisk lys i en trappeopgang). Derefter befinder sensoren sig i en dødtid på 8 sekunder.

Bemærk: Hvis impulsfunktionen indstilles via indstillingsknappen, er det ikke muligt at indstille tiden via fjernbetjeningen.

Funktionen Permanent belysning (fig. 4.1)

Hvis der monteres en tænd-/slukkontakt i netledningen, er følgende funktioner mulige foruden tænd og sluk:

Vigtigt: Hvis kontakten skal aktiveres flere gange, bør dette ske hurtigt efter hinanden (inden for 0,5-1 s).

Sensorstyring

- 1) Tænd lyset (hvis lampen er slukket): Kontakt 1 x SLUK og TÆND.
Sensoren forbliver tændt i det indstillede tidsrum.
- 2) Sluk lyset (hvis lampen er TÆNDT): Kontakt 1 x SLUK og TÆND.
Sensoren slukker eller skifter til sensordrift.

Permanent lys

- 1) Tænd permanent belysning:
Kontakt 2 x SLUK og TÆND. Sensoren indstilles til permanent lys i 4 timer (den røde LED lyser bag linsen). Derefter skifter sensoren automatisk til sensordrift igen (den røde LED slukkes).
- 2) Sluk permanent belysning:
Kontakt 1 x SLUK og TÆND. Sensoren slukker eller skifter til sensordrift.

LED-funktion

- Normal tilstand: LED forbliver slukket
- Testtilstand: LED lyser ved detektering af bevægelse
- Fjernbetjening: LED blinker ca. 10 gange i sekundet
- Permanent TÆNDT/SLUKKET: LED lyser

7. Tilbehør (ekstraudstyr)

Brugerfjernbetjening RC5 EAN 4007841 592806

Ekstrafunktion RC5

- Lys TÆNDT/SLUKKET 4 h
- Bruger-reset
- 100 h burn in, 4 h lys TIL: Tryk \geq 5 s

Servicefjernbetjening RC8 EAN 4007841 559410

Ekstrafunktioner RC8

- Tidsindstilling CH1
- Test-/standardtilstand
- Skumringsindstilling
- Nattilstand
- Drift i dagslys
- Teach-IN
- Reset

Smart Remote EAN 4007841 009151

- Styring med smartphone eller tablet
- Erstatte fjernbetjeningerne RC5 og RC8
- Installer den passende app, og tilslut via Bluetooth
- Registrering af sensoren og udlæsning af parametrene

Ekstrafunktioner Smart Remote

- Rækkevidde: Min 1 - 100 %
- Tidsindstilling: 5, 10, 15.... 60 s - 60 min
- Skumringsindstilling: 2 - 1000 lux
- Starttilstand: Tilstand efter tilslutning af forsyningsspænding lys TÆND/SLUK
- Normal Sens
- Low Sens

- Burn in
- Sensor

LED-funktion

- Normal tilstand: LED forbliver slukket
- Testtilstand: LED lyser ved detektering af bevægelse
- Fjernbetjening: LED blinker ca. 10 gange i sekundet
- Permanent TÆNDT/SLUKKET: LED lyser

Detaljerede beskrivelser findes i betjeningsvejledningen til den pågældende fjernbetjening.

8. Drift/vedligeholdelse

Sensoren er beregnet til automatisk til-/frakobling af lys. Enheden er ikke egnet til særlige tyverialarmer, da den dertil foreskrevne sabotagesikring mangler. Overfladen kan i tilfælde af tilsmudsning rengøres med en fugtig klud (uden rengøringsmiddel).

9. Bortskaffelse

Elapparater, tilbehør og emballage skal bortskaffes til miljøvenlig genvinding.



Smid ikke elapparater ud sammen med husholdningsaffaldet!

Kun for EU-lande:

I henhold til det europæiske direktiv om kasserede el- og elektronikapparater skal kasserede elapparater indsamles separat og bortskaffes til miljøvenlig genvinding.

10. Producentgaranti

Som køber har du de lovbestemte rettigheder over for sælger. Såfremt disse rettigheder eksisterer i dit land, hverken afkortes eller begrænses de af vores garantierklæring. Vi giver 5 års garanti for fejlfri og korrekt funktion på dit STEINEL-Professional-sensorteknologi-produkt. Vi garanterer, at dette produkt ikke har materiale-, produktions- eller konstruktionsfejl. Vi giver garanti for alle elektroniske komponenters og kablers funktionsevne og for, at alle anvendte materialer og disses overflader ikke har mangler.

Fremsættelse af krav

Hvis du vil fremsætte en reklamation over dit produkt, bedes du sende produktet komplet og fragtfrit med den originale købsdokumentation, som skal indeholde købsdato og produktbetegnelse, til din forhandler **Roliba A/S, Reklamationsafdelingen, Hvidkærvej 52, DK-5250 Odense SV**. Vi anbefaler, at du opbevarer din købsdokumentation sikkert, indtil garantiperioden er udløbet. Roliba A/S hæfter ikke for transportomkostninger og risici under returneringen af produktet.

Du finder informationer om gennemførelse af et garantikrav på vores hjemmeside www.roliba.dk

Hvis du har et garantitilfælde eller et spørgsmål til dit produkt, kan du altid ringe på **tlf. (+45) 6593 0357**.

5 ÅRS
PRODUCENT
GARANTI

11. Tekniske data

Mål (L x B x H)	Synlig rund Ø	126 x 52 mm
	Synlig firkantet	95 x 95 x 52 mm
	Skjult rund Ø	124 x 64 mm
	Skjult firkantet	94 x 94 x 64 mm
Effekt	Gløde-/halogenpærebelast	2000 W
	Lysstofrør elektron. forkobl.-enhed	1500 W
	Lysstofrør ukompenseret	1000 VA
	Lysstofrør seriekompenseret	400 VA
	Lysstofrør parallelkompenserede	400 VA
	Lavspændingshalogenpærer	2000 VA
	LED < 2 W	100 W
	2 W < LED < 8 W	300 W
	LED > 8 W	600 W
Kapacitiv belastning	176 µF	
Nettilslutning	220-240 V, 50/60 Hz maks. 2,5 mm ²	
Overvågningsvinkel	360° med 180° åbningsvinkel.	
Monteringshøjde	2-2,8 m	
Anvendelse	Indendørs i bygninger	
Sensorik	5,8 Ghz højfrekvens	
Sendeeffekt	Ca. 1 mW	
Tidsindstilling	5 s - 15 min + impulstilstand (ca. 2 s)	
Skumringsindstilling	2-1000 lux + teach-tilstand	
Permanent belysning	kan tilkobles (4 timer)	
Kapslingsklasse	Synlig: IP54 Skjult: IP20	
Temperaturområde	- 20 °C til + 50 °C	

12. Driftsforstyrrelser

Fejl	Årsag	Afhjælpning
Sensoren har ingen spænding	<ul style="list-style-type: none">■ Sikring defekt, ikke tændt■ Kortslutning■ Ekstra skiftekontakt er slukket■ Sikring defekt	<ul style="list-style-type: none">■ Ny sikring, tænd netafbryder, kontrollér ledning med spændingstester■ Kontrollér tilslutninger■ Tænd■ Udskift sikringen, kontroller evt. tilslutningerne
Sensoren tænder ikke	<ul style="list-style-type: none">■ Defekt glødepære■ Ved dagsdrift, skumringsindstilling står på natdrift■ Ekstra skiftekontakt er slukket■ Sikringen er defekt	<ul style="list-style-type: none">■ Udskift glødepæren■ Indstil på ny■ Tænd■ Ny sikring, kontrollér evt. tilslutning
Sensoren slukker ikke	<ul style="list-style-type: none">■ Permanent bevægelse i overvågningsområdet■ Permanent belysning aktiveret (den røde LED lyser)■ En anden sensor tilkoblet parallelt og stadig aktiv	<ul style="list-style-type: none">■ Kontrollér området■ Sluk for permanent belysning■ Afvent den anden sensors tidsindstilling
Sensoren tænder og slukker hele tiden	<ul style="list-style-type: none">■ Gardiner, blomster etc. bevæger sig i sensorens overvågningsområde og tænder igen ved bevægelse	<ul style="list-style-type: none">■ Kontrollér området
Sensoren tænder utilsigtet	<ul style="list-style-type: none">■ Sensor i nærheden af WLAN eller andre trådløse kilder	<ul style="list-style-type: none">■ Installer mindst 2 m fra den trådløse kilde
LED blinker 1 x pr. 15 s	<ul style="list-style-type: none">■ For stor belastning tilsluttet	<ul style="list-style-type: none">■ Reducer belastningen, eller brug kontaktor

FI

1. Tåmå asiakirja

- Lue huolellisesti ja säilytä tulevaa tarvetta varten!
- Tekijänoikeudellisesti suojattu. Jälkipainatus (myös osittainen) sallittu vain, mikäli annamme siihen luvan.
- Oikeudet teknistä kehitystä palveleviin muutoksiin pidätetään.

Symbolit



Vaaroista ilmoittava varoitus!



Viite asiakirjan tekstin kohtiin.

2. Yleiset turvaohjeet



Katkaise virta, ennen kuin suoritat tunnistimelle mitään toimenpiteitä!

- Asennus on tehtävä jännitteettömänä. Katkaise ensin virta ja tarkista jännitteettömyys jännitteenkoettimella.
- Tunnistin liitetään verkkojännitteeseen. Asennus on suoritettava asiantuntevasti. Voimassa olevia asennus- ja liitäntäohjeita on noudatettava. (SFS0100)

3. HF 3360 COM1

Käyttötarkoituksen mukainen käyttö

- Sisätiloissa käytettävä, kattoon tai seinään asennettava tunnistin

HF 3360 COM1 on aktiivinen liiketunnistin. Se reagoi lämpötilasta riippumatta pienimpiinkin liikkeisiin. Sisäänrakennettu suurtaajuustunnistin lähettää suurtaajuisia sähkömagneettisia aaltoja (5,8 GHz) vastaanottaa niiden kaiun. Tunnistin havaitsee kaiun muuttumisen, kun toiminta-alueella on pienintäkin liikettä. Mikroprosessori laukaisee tällöin "Kytke valo" -käskyn. Tunnistus on mahdollista ovien, lasiruutujen tai kevytrakenneseinien lävitse.

Kaikki toimintoasetukset voidaan tehdä myös RC5,- RC8- sekä Smart Remote -kaukosäätimellä. (→ "7. Lisävarusteet")

Uppoasennettavan mallin toimituslaajuus **(kuva 3.1)**

Pinta-asennettavan mallin toimituslaajuus **(kuva 3.2)**

Laitteen yleiskuva (kuva 3.3)

- A Relemoduulin johdon pinta-asennus
- B Relemoduulin johdon uppoasennus
- C Pyöreä tai kulmikas tunnistimen suojuus
- D Tunnistinmoduuli

Tuotteen mitat

Asennus kattoon/seinään, pinta-/uppoasennus (kuva 3.4)

4. Sähköasennus

HF 3360 COM1 -tunnistimen asennusta varten on saatavilla lisävarusteena kulmaseinäpidike. (tuotenro 035174 valkoinen)

Verkkojohtona käytetään 3-napaista kaapelia:

- L = vaihe (useimmiten musta, ruskea tai harmaa)
- N = nollajohdin (useimmiten sininen)
- PE = suojamaajohdin (vihreä/keltainen)
- ↓ = kytketty vaihe (useimmiten musta, ruskea tai harmaa)

Huom: jatkuvan valon kytkentä (kuva 4.1): Verkkojohtoon voidaan asentaa virtakytkin virran kytkemiseksi ja katkaisemiseksi. Jatkuvan valaistuksen käyttö on mahdollista vain, jos virtakytkin on asennettu. (→ "6. Toiminta")

Jos tiivistekumit ovat viallisia, kaapelin läpivientiaukot on tiivistettävä kaksoiskalvotiivistellä M16 / M20 (vähint. IP54).

Seinään kiinnittämistä varten tiivistekumin viereen on merkitty kondenssivesireikä (Ø 5 mm pora). Se on avattava tarvittaessa.

Liitäntäesimerkkejä (kuva 4.2)

- ① Nollajohtimen ketjutus tunnistimen kautta
- ② Nollajohdin suoraan valaisimelle
- ③ Liitäntä sarjakytkimen kautta käsinkäyttöä ja automaattikäyttöä varten
- ④ Liitäntä vaihtokytkimellä jatkuvaa valaistusta ja automaattikäyttöä varten
Asento I: automaattikäyttö
Asento II: käsinkäyttö, jatkuva valaistus

Huomio: Laitetta ei voi kytkeä pois päältä, mahdollista on ainoastaan valinta asentojen I ja II välillä.

- a) Sähkölaite, valaistus enint. 2000 W (katso Tekniset tiedot)
- b) Tunnistimen liittimet
- c) Talossa oleva kytkin
- d) Kruunukytkin, käsi, automatiikka, kokonaan pois
- e) Vaihtokytkin, automatiikka, jatkuva valaistus

Useamman tunnistimen rinnankytkentä (ilman kuvaa)

On huolehdittava siitä, että minkään tunnistimen suurin sallittu liitäntäteho ei ylitä. Sen lisäksi kaikki laitteet on liitettävä samaan vaiheeseen. Rinnakkain voidaan kytkeä enintään 10 tunnistinta.

Huomautus: Kahden tunnistimen välisen kaapelin pituus saa olla enint. 50 m.

5. Asennus

- Tarkista, että missään komponentissa ei ole vaurioita.
- Älä ota tuotetta käyttöön, jos siinä on vikoja.
- Valitse sopiva kiinnityspaikka, ota valinnassa huomioon toimintaetäisyys ja toiminta-alue.

Asennuksen vaiheet

Asennus seinään, johdon uppoasennus (kuva 5.1)

Asennus kattoon, johdon uppoasennus (kuva 5.2)

Asennus seinään, johdon pinta-asennus (kuva 5.3)

Asennus kattoon, johdon pinta-asennus (kuva 5.4)

- Katkaise virta.
- Irrota tunnistimen suojuus tunnistinmoduulista.
- Erota tunnistinmoduuli relemoduulista.
- Tee verkkoliitäntä.
 - Johdon pinta-asennus (kuva 5.5)
 - Johdon uppoasennus (kuva 5.6)
- Aseta kiinnitysruuvit ja asenna relemoduuli.
- Pistä tunnistin- ja relemoduuli yhteen ja kiinnitä.
- Kytke virta päälle.
- Suorita toimintoasetukset. (→ "6. Toiminta")
- Pistä tunnistimen suojuus paikoilleen.

6. Toiminta/käyttö

Tehdasasetukset

Hämäryystason asetus: 1000 luksia

Toiminta-alueen raja: noin 1 m


Kytkeäntäajan asetus: 5 s

Hämäryystason asetus (kuva 6.1)

Tunnistimen haluttu kytkeytymiskynnys voidaan asettaa portaattomasti noin 2-1000 luksin välillä.

Kun säädin on asennossa ☾, tunnistin on asetettu n. 2 luksin hämäräkäyttöön. Kun säädin on asennossa ☼, tunnistin on asetettu päiväkäyttöön/valoisuudesta riippumattomaan käyttöön.

Teach-toiminto

Tunnistin asetetaan kytketymään tietyssä valossa liikettä havaittaessa asettamalla säädin kohtaan . Ympäristön valoisuuden näin mitattu arvo tallentuu muistiin noin 10 sekunnin kuluttua. Samalla kuorma kytketty pois päältä.

Häikäisy suojuos

Tämä tuote on varustettu sisäänrakennetulla häikäisy suojuksella. Tämä siirtää tunnistimen kirkkaudesta riippumattomaan tunnistinanalyysiin vierasvalon aiheuttamassa häikäisyssä 60 sekunnin ajaksi. (→ "12. Käyttöhäiriöt")

Läsnäolon poiskytkentälogiikka

Liitetty laite kytketty pois päältä, kun asetettu hämällyy taso ylittyy.

Toiminta-alueen raja us (kuva 6.1)

Portaattomasti säädettävissä

- Säädin maks.asennossa = suurin mahdollinen toimintaetäisyys (m. Ø 8 m)
- Säädin min.asennossa = pienin mahdollinen toimintaetäisyys (m. Ø 1 m)

Toimintaetäisyyskaavio (kuva 6.2)

Kyt kentäajan asetus (kuva 6.1)

Liitetyn lampun haluttu kytkentä aika voidaan asettaa portaattomasti n. 5 sekunnin ja enintään 15 minuutin välille. Jokainen tämän ajan kuluessa havaittu liike käynnistää kytkentäajan uudelleen.

Impulssitoiminto

Impulssitoiminnossa lähtö kytketään päälle 2 sekunniksi (esim. porraskäytävän automaattinen valaistus). Tunnistin on sen jälkeen 8 sekuntia kuolleessa ajassa.

Huomautus: Kytkentäajan asettaminen ei ole mahdollista kaukosäätimellä, jos impulssitoiminto asetetaan säätimellä.

Jatkuva valaistus (kuva 4.1)

Jos verkkojohdot asennetaan kytkin, seuraavat toiminnot ovat mahdollisia valon kytkennän ja sammuttamisen lisäksi:

Tärkeää: Kun kytkintä painetaan useamman kerran, tulisi painallusten seurata toisiaan nopeasti (0,5-1 sekunnin välein).

Tunnistinkäyttö

- 1) Valon sytyttäminen (kun valaisin POIS PÄÄLTÄ): kytkin 1 x PÄÄLLE ja POIS PÄÄLTÄ. Tunnistin pysyy päällä asetetun ajan verran.
- 2) Valon sammuttaminen (kun valaisin PÄÄLLÄ): kytkin 1 x POIS PÄÄLTÄ ja PÄÄLLE. Tunnistin kytketty pois / siirtyä tunnistinkäyttöön.

Jatkuvan valaistuksen kytkentä

- 1) Jatkuvan valaistuksen kytkeminen päälle: kytkin 2 x POIS PÄÄLTÄ ja PÄÄLLE. Tunnistin asetetaan palamaan jatkuvasti 4 tunnin ajaksi (punainen LED palaa linssin takana). Sen jälkeen se siirtyä automaattisesti takaisin tunnistinkäyttöön (punainen LED sammuu).
- 2) Jatkuvan valaistuksen kytkeminen pois päältä: kytkin 1 x POIS PÄÄLTÄ ja PÄÄLLE. Tunnistin kytketty pois / siirtyä tunnistinkäyttöön.

LED-toiminto

- Normaalkäyttö: LED ei pala
- Testikäyttö: LED syttyä, kun havaitaan liikettä
- Etäkäyttö: LED vilkkuu n. 10 kertaa sekunnissa
- Jatkuvasti päällä / pois: LED palaa

7. Lisävarusteet (valinnaiset)

Käyttäjän kaukosäädin RC5 sähkö-nro/EAN 4007841 592806

Lisätoiminto RC5

- Valo PÄÄLLE/POIS 4 h
- User-Reset
- 100 h burn in, 4 h valo PÄÄLLÄ paina ≥ 5 s

Huoltokaukosäädin RC8 sähkö-nro/EAN 4007841 559410

Lisätoiminnot RC8

- Kytkentäajan asetus CH1
- Testi-/normaalkäyttö
- Hämällyy tason asetus
- Yökäyttö
- Päiväkäyttö
- Teach-IN
- Palautus
-

Smart Remote sähkö-nro/EAN 4007841 009151

- Ohjaa älypuhelimella tai tablettitietokoneella
- Korvaa kaukosäätimet RC5 ja RC8
- Lataa sopiva sovellus ja yhdistä Bluetooth-yhteyden kautta
- Tunnistimen tunnistus ja parametrien lukeminen

Lisätoiminnot Smart Remote

- Toimintaetäisyys: min 1 - 100 %
- Kytkentäajan asetus: 5, 10, 15.... 60 s - 60 min
- Hämällyy tason asetus: 2 - 1000 luksia
- Alkutila: käyttäytyminen syöttöjännitteen kytkemisen jälkeen, valo PÄÄLLE/POIS
- Normal Sens
- Low Sens

- Burn in
- Tunnistin

LED-toiminto

- Normaalkäyttö: LED ei pala
- Testikäyttö: LED syttyy, kun havaitaan liikettä
- Etäkäyttö: LED vilkkuu n. 10 kertaa sekunnissa
- Jatkuvasti päällä / pois: LED palaa

Yksityiskohtainen kuvaus löytyy kunkin kaukosäätimen käyttöohjeesta.

8. Käyttö/hoito

Tunnistin soveltuu valon automaattiseen kytkemiseen. Laite ei sovellu käytettäväksi osana erityisiä murtohälytysjärjestelmiä, sillä siitä puuttuu määräysten mukainen suojaus sabotaasin varalta. Pinta voidaan puhdistaa kostealla liinalla (älä käytä puhdistusaineita).

9. Hävittäminen

Sähkölaitteet, tarvikkeet ja pakkaukset tulee toimittaa ympäristöystävälliseen kierrätykseen.



Älä heitä sähkölaitteita talousjätteiden sekaan!

Koskee vain EU-maita:

Voimassa olevan eurooppalaisen sähkö- ja elektroniikkaromua koskevan direktiivin ja sen kansalliseen lainsäädäntöön saattamisen mukaisesti käyttökelvottomat sähkölaitteet on koottava erikseen ja toimitettava ympäristöystävälliseen kierrätykseen.

10. Valmistajan takuu

Ostajana sinulla on oikeus omassa maassasi voimassa oleviin lakisääteisiin takuuoikeuksiin. Tämä takuuilmoitus ei lyhennä tai rajoita niitä. Myönnämme sinulle STEINEL-Professional-tunnistintekniikan tuotteen moitteettomia ominaisuuksia ja asianmukaista toimintaa koskevan 5 vuoden takuun. Takaamme, ettei tässä tuotteessa ole materiaali-, valmistus- ja rakennevikoja. Takaamme kaikkien elektronisten rakenneosien ja johtojen toimintakyvyn sekä kaikkien käytettyjen raaka-aineiden ja niiden pintojen virheettömyyden.

Vaatimuksen esittäminen

Jos haluat tehdä tuotteestasi reklamaation, toimita tuote täydellisenä ja rahti maksettuna yhdessä ostotositteen (sisällettävä tiedot ostopäiväyksestä ja tuotenimikkeestä) kanssa ostopaikkaan. Suosittelemme siksi ostotositteen huolellista säilyttämistä aina takuuaajan päättymiseen asti. STEINEL ei vastaa palautukseen liittyvistä kuljetuskuluista ja -riskeistä.

Tietoja vaatimuksen esittämisestä takuutapauksessa löytyy kotisivuiltamme www.steinel-professional.de/garantie

5 VUODEN
VALMISTAJAN
TAKUU

11. Tekniset tiedot

Mitat (P x L x K)	Pinta-asennus pyöreä Ø	126 x 52 mm
	Pinta-asennus kulmikas	95 x 95 x 52 mm
	Uppoasennus pyöreä Ø	124 x 64 mm
	Uppoasennus kulmikas	94 x 94 x 64 mm
Teho	Hehku-/halogeenilampun kuorma	2000 W
	Loistelamput, elektr. liitäntälaite	1500 W
	Loistelamput, kompensoimaton	1000 VA
	Loistelamput, sarjakompensoitu	400 VA
	Loistelamput, rinnakkain kompensoitu	400 VA
	Pienjännitehalogeenilamput	2000 VA
	LED < 2 W	100 W
	2 W < LED < 8 W	300 W
	LED > 8 W	600 W
Kapasitiivinen kuorma	176 µF	
Verkkoliitäntä	220-240 V, 50/60 Hz enint. 2,5 mm ²	
Toimintakulma	360°, avauskulma 180°	
Asennuskorkeus	2-2,8 m	
Käyttöpaikka	Rakennusten sisätiloissa	
Tunnistintekniikka	5,8 GHz suurtaajuus	
Lähetysteho	n. 1 mW	
Kytkeäajan asetus	5 s - 15 min + impulssitoiminto (n. 2 s)	
Hämärystason asettaminen	2-1000 luksia + Teach-toiminto	
Jatkuvasti pala-va valo	kytkettävissä (4 h)	
Kotelointiluokka	Pinta-asennus: IP54 Uppoasennus: IP20	
Lämpötila-alue	- 20 °C ... + 50 °C	

12. Käyttöhäiriöt

Häiriö	Syy	Häiriön poisto
Tunnistimelle ei tule sähköä	<ul style="list-style-type: none"> ■ sulake viallinen, laite ei ole päällä 	<ul style="list-style-type: none"> ■ uusi sulake, kytke verkkokytin päälle, uusi sulake, kytke verkkokytin päälle, tarkista johto jännitteenkoet- timella ■ tarkasta liitännät ■ kytke päälle
Tunnistin ei kytkeydy	<ul style="list-style-type: none"> ■ oikosulku ■ ylimääräinen vaihtokyt- kin POIS PÄÄLTÄ ■ viallinen sulake 	<ul style="list-style-type: none"> ■ uusi sulake, tarkista liitäntä tarvittaessa
Tunnistin ei kytkeydy	<ul style="list-style-type: none"> ■ viallinen hehkulamppu ■ päiväkäytössä hämä- räkytkin asetettu yö- käyttöön ■ ylimääräinen vaihtokyt- kin POIS PÄÄLTÄ ■ viallinen sulake 	<ul style="list-style-type: none"> ■ vaihda hehkulamppu ■ säädä uudelleen ■ kytke päälle ■ uusi sulake, tarkista liitäntä tarvittaessa
Tunnistin ei kytkeydy pois	<ul style="list-style-type: none"> ■ jatkuvaa liikettä toimin- ta-alueella ■ jatkuva valo kytket- ty päälle (punainen LED palaa) ■ toinen tunnistin on kyt- ketty rinnan ja on vielä aktiivituna) 	<ul style="list-style-type: none"> ■ tarkista alue ■ kytke jatkuva valaistus pois päältä ■ odota toisen tunnistin- men kytkentäajan ase- tuksen loppumista
Tunnistin kytkee jatkuvasti PÄÄLLE/POIS	<ul style="list-style-type: none"> ■ verhot, kukat jne. liihak- televat tunnistimen toi- minta-alueella ja tunnis- tin kytkeytyy uudelleen liikkeen takia 	<ul style="list-style-type: none"> ■ tarkista alue
Tunnistin kytkee ei-toivotusti	<ul style="list-style-type: none"> ■ tunnistin WLANin tai muiden langattomien tukiasemien lähellä 	<ul style="list-style-type: none"> ■ asenna vähintään 2 m:n etäisyydelle langatto- masta tukiasemasta
LED vilkkuu 1 x 15 sekunnissa	<ul style="list-style-type: none"> ■ liitetty liian suuri kuorma 	<ul style="list-style-type: none"> ■ pienennä kuormaa tai käytä relettä

1. Om dette dokumentet

- Les dokumentet nøye og ta vare på det!
- Med opphavsrett.
Ettertrykk, også i utdrag, kun med vår tillatelse.
- Det tas forbehold om endringer som tjener tekniske fremskritt.

Symbolforklaring



Advarsel om fare!



Henvising til tekststeder i dokumentet.

2. Generelle sikkerhetsinstruksjoner



Koble fra strømtilførselen før du foretar arbeider på sensoren!

- Ved montering må strømledningen som skal tilkobles, være uten spenning. Bruk en spenningstester til å kontrollere at ledningen er strømfri.
- Installasjon av sensoren betyr arbeid på strømmettet. Arbeidet skal derfor utføres av fagfolk i henhold til lokale elektroinstallasjonsforskrifter og tilkoblingskrav.
(DE - VDE 0100, AT - ÖVE-EN 1, CH - SEV 1000)

3. HF 3360 COM1

Forskriftsmessig bruk

- Sensoren egner seg til montering i tak og på vegg innendørs.

HF 3360 COM1 er en aktiv bevegelsesmelder. Den reagerer temperaturuavhengig på de minste bevegelser. Den integrerte HF-sensoren sender ut høyfrekvente elektromagnetiske bølger (5,8 GHz) og mottar ekkot fra disse. Sensoren merker ekkoforandringene fra selv de minste bevegelser i registreringsområdet, og en mikroprosessor utløser koblingsbefalingen «Tenn lys». Bevegelser kan også registreres gjennom dører, glassflater eller tyne vegger.

Om ønsket kan alle funksjoner stilles inn ved hjelp av fjernkontrollene RC5, RC8 og Smart Remote. (→ «7. Tilbehør»)

Leveringsomfang for skjult ledningsføring (ill. 3.1)

Leveringsomfang for åpen ledningsføring (ill. 3.2)

Apparatoversikt (ill. 3.3)

- A Lastmodul åpen ledningsføring
- B Lastmodul skjult ledningsføring
- C Designramme rund eller firkantet
- D Sensormodul

Produktmål

Montering i tak/på vegg, åpent/skjult (ill. 3.4)

4. Elektrisk installasjon

En hjørnebrakett for montering av HF 3360 COM1 fås som ekstrautstyr (art.-nr. 035174 hvit).

Nettledningen består av en 3-ledet kabel:

L = fase (som regel svart, brun eller grå)

N = fase (som regel blå)

PE = jordleder (grønn/gul)

↓ = sluttet fase (som regel svart, brun eller grå)

Merk: Permanent lysfunksjon (ill. 4.1): Det kan monteres en bryter på nettledningen til å slå av og på. Dette er forutsetningen for funksjonen permanent lys.

(→ «6. Funksjon»)

Er tetningsgummien skadet, må ledningsåpningene tettes til med et dobbeltmembran-rørstykke M16 eller M20 (min. IP54).

For montering på vegg er det et antydet kondensvannhull ved siden av tetningsgummiene (bor med Ø 5 mm). Dette åpnes ved behov.

Eksempler på tilkobling (ill. 4.2)

① **Lampe uten fase**

② **Lampe med fase**

③ **Tilkobling via kronevender for manuell og automatisk drift**

④ **Kobling via vendebryter for permanent lys og automatisk drift**

Posisjon I: automatisk drift

Posisjon II: manuell drift, permanent belysning

OBS: Anlegget kan ikke slås av, det er kun mulig å velge mellom drift i posisjon I og posisjon II.

- a) Apparat, belysning maks. 2000 W (se tekniske spesifikasjoner)
- b) Sensorens tilkoblingsklemmer
- c) Intern bryter i huset
- d) Kronevender i huset, manuell, automatisk
- e) Intern vendebryter i huset, automatisk, permanent lys

Parallellkobling av flere sensorer (uten ill.)

Påse at sensorens maksimale koblingseffekt ikke overskrides. I tillegg må alle apparater kobles til samme fase. Det kan parallellkobles opptil 10 sensorer.

Merk: Maksimal kabellengde mellom to sensorer er 50 m.

5. Montering

- Kontroller alle komponenter for skader.
- Ikke ta produktet i bruk dersom det er skadet.
- Velg et egnet monteringssted og ta hensyn til rekkevidde og bevegelsesregistrering.

Fremgangsmåte ved montering:

Montering på vegg skjult ledningsføring (ill. 5.1)

Montering i tak skjult ledningsføring (ill. 5.2)

Montering på vegg åpen ledningsføring (ill. 5.3)

Montering i tak åpen ledningsføring (ill. 5.4)

- Slå av strømtilførselen.
- Ta designrammen og sensormodulen fra hverandre.
- Ta sensormodulen og lastmodulen fra hverandre.
- Koble til spenningen.
 - Åpen ledningsføring (ill. 5.5)
 - Skjult ledningsføring (ill. 5.6)
- Sett inn festeskruene og monter lastmodulen.
- Sett sammen sensor- og lastmodul og skru dem sammen.
- Slå på strømforsyningen.
- Still inn funksjonene. (→ «6. Funksjon»)
- Sett på designdekslet.

6. Funksjon/betjening

Fabrikkinnstillinger

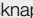
Skumringsinnstilling: 1000 lux


Rekkeviddeinnstilling: ca. 1 m

Tidsinnstilling: 5 sek.

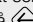
Skumringsinnstilling (ill. 6.1)

Ønsket reaksjonsnivå for sensoren kan stilles trinnløst inn fra ca. 2 – 1000 lux.

Innstillingsknapp  betyr skumringsdrift, ca. 2 lux.

Skrubknapp  betyr dagslysmodus/uavhengig av lysstyrke.

Teach-modus

Når det hersker slike lysforhold det er ønskelig at sensoren i fremtiden skal aktiveres i ved bevegelse, skal innstillingsknappen stilles på . Etter 10 sek. lagres den målte verdien i omgivelseslystyrken. Samtidig slås lasten av.

Refleksbeskyttelse

Produktet har en integrert refleksbeskyttelse. Når eksternt lys reflekterer, setter refleksbeskyttelsen sensoren over i en 60 sek. sensoranalyse uavhengig av lysstyrke. (→ «12. Driftsfeil»)

Tilstedeværelsessensor-utkoblingslogikk

Når innstilt skumringsverdi overskrides, slås det tilkoblede apparatet av.

Rekkeviddeinnstilling (ill. 6.1)

Trinnløst justerbar

– Innstillingsknapp maksimal = maks. rekkevidde (ca. Ø 8 m)

– Innstillingsknapp minimal = min. rekkevidde (ca. Ø 1 m)

Rekkeviddeskjema (ill. 6.2)

Tidsinnstilling (ill. 6.1)

Ønsket belysningstid for tilkoblet lampe kan stilles trinnløst inn fra ca. 5 sek. til maks. 15 min. Tidsuret starter på nytt hvis den registrerer noen form for bevegelse før denne tiden er utløpt.

Impulsfunksjon

Med impulsfunksjonen kobles utgangen inn for 2 sek. (f.eks. for trappeoppgangsautomat). Deretter er sensoren i dødtid i 8 sekunder.

Merk: Stilles impulsfunksjonen inn via regulatoren, er tidsinnstilling med fjernkontrollen ikke mulig.

Permanent lys (ill. 4.1)

Dersom det monteres en nettbryter på netledningen, har man følgende funksjoner i tillegg til enkel inn- og utkobling:

Viktig: Trykk på bryteren flere ganger i rask rekkefølge (rundt 0,5 –1 sek.).

Sensormodus

- 1) Tenne lys (når lampen er AV): Bryter 1 x AV og PÅ
Sensoren er aktivert for innstilt tid.
- 2) Slukke lys (når lampen er PÅ): Bryter 1 x AV og PÅ
Sensoren deaktiveres eller går over til sensordrift.

Permanent lys

- 1) Tenne permanent lys: Bryter 2 x AV og PÅ. Sensoren stilles på permanent lys i 4 timer (rød LED lyser bak linsen). Deretter går den automatisk over i sensordrift igjen (rød LED slukkes).
- 2) Slukke permanent lys: Bryter 1 x AV og PÅ. Sensoren deaktiveres eller går over til sensordrift.

LED-funksjon

- Normal drift: LED lyser ikke
- Prøvedrift: LED lyser når bevegelse registreres
- Fjernkontroll: LED blinker ca. 10 ganger i sekundet
- Varighet PÅ/AV: LED lyser.

7. Tilbehør (ekstrautstyr)

Brukerfjernkontroll RC5 EAN 4007841 592806

Tilleggsfunksjon RC5

- Lys PÅ/AV 4 t
- Bruker-tilbakestilling
- 100 t innbrenning, lys PÅ i 4 t ≥ trykk i 5 sek

Service fjernkontroll RC8 EAN 4007841 559410

Tilleggsfunksjoner RC8

- Tidsinnstilling CH1
- Test- / normal modus
- Skumringsinnstilling
- Nattmodus
- Dagslysmodus
- Teach-IN
- Reset

Smart Remote EAN 4007841 009151

- Styring via smarttelefon eller nettbrett
- Erstatte fjernkontrollene RC5 og RC8
- Last ned passende app og koble til med Bluetooth
- Registrerer sensoren og leser ut parametrene

Tilleggsfunksjoner Smart Remote

- Rekkevidde: min. 1-100 %
- Tidsinnstilling: 5, 10, 15... 60 s - 60 min
- Skumringsinnstilling: 2-1000 lux
- Initialtilstand: Slik lampen forholder seg etter at strømtilførsel er opprettet med lys PÅ/AV
- Normal Sens
- Low Sens

- Innbrenning

- Sensor

LED-funksjon

- Normal drift: LED lyser ikke
- Prøvedrift: LED lyser når bevegelse registreres
- Fjernkontroll: LED blinker ca. 10 ganger i sekundet
- Permanent PÅ/AV: LED lyser.

Detaljerte beskrivelser finnes i bruksanvisningene for de enkelte fjernkontrollene.

8. Drift/vedlikehold

Sensoren egner seg til automatisk tenning av lys. Apparatet egner seg ikke for spesielle innbruddsalarmanlegg, fordi det ikke er tilstrekkelig sikret mot sabotasje. Skulle overflaten bli skitten, kan den rengjøres med en fuktig klut (uten rengjøringsmiddel).

9. Avfallsbehandling

Elektriske apparater, tilbehør og emballasje må resirkuleres på en miljøvennlig måte.



Ikke kast elektriske apparater i husholdningsavfallet.

Gjelder kun EU-land:

I henhold til gjeldende europeiske retningslinjer for elektriske apparater og brukte elektriske apparater, og i samsvar med nasjonal lovgivning, skal elektriske apparater som ikke lenger kan benyttes, samles opp atskilt fra annet søppel og gjenvinnes på en miljøvennlig måte.

10. Produsentgaranti

Som kjøper har du eventuelt lovfestede mangel- eller garantirettigheter overfor selger. I den grad disse rettighetene finnes i ditt land, verken innskrenkes eller forkortes de på grunn av vår garantierklæring. Vi gir deg fem års garanti på at ditt sensorprodukt fra STEINEL Professional er uten mangler og fungerer som det skal. Vi garanterer at dette produktet ikke har material-, produksjons- eller konstruksjonsfeil. Vi garanterer at alle elektroniske deler og kabler fungerer, og at alle materialer og overflater er uten mangler.

Garantikrav

Dersom du ønsker å reklamere på produktet, må du pakke det godt inn, frankere det og sende hele produktet i retur sammen med original kjøpskvittering som viser kjøpsdato og produktnavn. Produktet sendes til forhandler eller direkte til oss: **Vilan AS – Olaf Helsets vei 5, 0694 Oslo, Norge**. Vi anbefaler deg derfor å ta godt vare på kjøpskvitteringen til garantiperioden er utløpt. STEINEL tar ikke ansvar for transportkostnader eller risiko i sammenheng med retursendingen.

Informasjon om hvordan du gjør garantikrav gjeldende finner du på hjemmesiden vår, www.vilan.no

Ta gjerne kontakt med oss om du har garantikrav eller spørsmål angående produktet ditt. Du når oss på **+47 22 72 50 00**.

5 ÅRS
PRODUSENT
GARANTI

11. Tekniske spesifikasjoner

Mål (l × b × h)	Utenpåliggende rund Ø	126 × 52 mm
	Utenpåliggende firkantet	95 × 95 × 52 mm
	Innfelt rund Ø	124 × 64 mm
	Innfelt firkantet	94 × 94 × 64 mm
Effekt	Lyspære-/halogenlampelast	2000 W
	Lysrør elektronisk ballast	1500 W
	Lysrør ukompensert	1000 VA
	Lysrør seriekompensert	400 VA
	Lysrør parallellkompensert	400 VA
	Lavvolt halogenpærer	2000 VA
	LED < 2 W	100 W
	2 W < LED < 8 W	300 W
LED > 8 W	600 W	
Kapasitiv belastning	176 µF	
Spenning	220-240 V, 50/60 Hz maks. 2,5 mm ²	
Dekningsvinkel	360° med 180° åpningsvinkel	
Monteringshøyde	2-2,8 m	
Bruksområde	innendørs	
Sensorsystem	5,8 Ghz høyfrekvens	
Sendeeffekt	ca. 1 mW	
Tidsinnstilling	5 s - 15 min + impulsmodus (ca. 2 s)	
Skumringsinnstilling	2-1000 lux + Teach-modus	
Permanent lys	kan slås på (4 t.)	
Kapslingsgrad	Utenpåliggende: IP54 Innfelt: IP20	
Temperaturområde	- 20 °C til + 50 °C	

12. Driftsfeil

Feil	Årsak	Tiltak
Sensoren har ikke spenning	<ul style="list-style-type: none">■ sikring defekt, ikke tent■ kortslutning■ ekstra vendebryter AV■ sikring defekt	<ul style="list-style-type: none">■ ny sikring, slå på strømbryteren, kontroller ledningen med spennings-tester■ kontroller koblingene■ slå på■ ny sikring, kontroller evt. koblingene
Sensoren slår seg ikke på	<ul style="list-style-type: none">■ lyspære defekt■ i dagslysmodus, skumringsinnstillingen står på nattmodus■ ekstra vendebryter AV■ sikring defekt	<ul style="list-style-type: none">■ skift lyspære■ still inn på nytt■ slå på■ ny sikring, kontroller ev. koblingene
Sensoren slår seg ikke av	<ul style="list-style-type: none">■ permanente bevegelser i dekningsområdet■ permanent lys er slått på (rød LED lyser)■ en annen sensor er tilkoblet parallelt og er fremdeles aktiv	<ul style="list-style-type: none">■ kontroller området■ slå av permanent lys■ avvent den andre sensorens tidsinnstilling
Sensoren slår seg stadig PÅ/AV	<ul style="list-style-type: none">■ bevegelser fra gardiner, blomster etc. i sensorens registreringsområde tenner lyset på nytt	<ul style="list-style-type: none">■ kontroller området
Sensoren slår seg på når den ikke skal	<ul style="list-style-type: none">■ sensoren er i nærheten av trådløst datanett eller andre trådløse kilder	<ul style="list-style-type: none">■ installer minst 2 m fra den trådløse kilden
LED blinker 1 x pr. 15 sek.	<ul style="list-style-type: none">■ for stor last tilkoblet	<ul style="list-style-type: none">■ reduser lasten eller bruk kontaktor

GR

1. Σχετικά με αυτό το έγγραφο

- Παρακαλούμε διαβάζετε προσεκτικά και διαφυλάγετε!
- Κατοχυρωμένη τεχνολογία.
Ανατύπωση, ακόμα και αποσπασματικά, μόνο κατόπιν δικής μας έγκρισης.
- Με επιφύλαξη τροποποιήσεων, οι οποίες εξυπηρετούν στην τεχνολογική πρόοδο.

Εξήγηση συμβόλων



Προειδοποίηση ενώπιον κινδύνων!



Παραπομπή σε σημεία κειμένου στο έγγραφο.

2. Γενικές υποδείξεις ασφάλειας



Πριν από την εκτέλεση κάθε εργασίας στον αισθητήρα πρέπει να διακόπτετε την τροφοδοσία ηλεκτρικής τάσης!

- Κατά την εγκατάσταση πρέπει ο προς σύνδεση ηλεκτρικός αγωγός να είναι ελεύθερος ηλεκτρικής τάσης. Για το λόγο αυτό πρέπει πρώτα να διακόπτετε το ηλεκτρικό ρεύμα και να ελέγχετε με δοκιμαστικό τάσης αν πράγματι έχει διακοπεί η παροχή ηλεκτρικής τάσης.
- Κατά την εγκατάσταση του αισθητήρα πρόκειται για εργασία στο δίκτυο ηλεκτρικής τάσης. Για το λόγο αυτό πρέπει να εκτελείται εξειδικευμένα και σύμφωνα με τις σχετικές προδιαγραφές εγκατάστασης της εκάστοτε χώρας και τους κανονισμούς σύνδεσης. (DE - VDE 0100, AT - ÖVE-EN 1, CH - SEV 1000)

3. HF 3360 COM1

Χρήση σύμφωνα με τους κανονισμούς

- Ο αισθητήρας είναι κατάλληλος για τοποθέτηση σε οροφή και τοίχο σε εσωτερικούς χώρους.

Ο αισθητήρας HF 3360 COM1 είναι ένας ενεργός ανιχνευτής κινήσεων. Αντιδρά ανεξάρτητα θερμοκρασίας και στην παραμικρή κίνηση. Ο ενσωματωμένος αισθητήρας υψηλών συχνοτήτων εκπέμπει ηλεκτρομαγνητικά κύματα υψηλών συχνοτήτων (5,8 GHz) και λαμβάνει την ηχώ τους. Ακόμα και σε περίπτωση παραμικρής κίνησης στην περιοχή κάλυψης, ο αισθητήρας αντιλαμβάνεται τη μεταβολή της ηχούς. Ένας μικροεπεξεργαστής δίνει την εντολή "Ενεργοποίηση φωτός".

Η ανίχνευση μέσα από πόρτες, υαλοπίνακες και λεπτούς τοίχους είναι εφικτή.

Όλες οι ρυθμίσεις λειτουργιών μπορούν να γίνονται προαιρετικά μέσω τηλεχειριστή RC5, RC8 ή Smart Remote. (→ "7. Εξαρτήματα")

Πακέτο παράδοσης ενδοτοιχίας εγκατάστασης (εικ. 3.1)

Πακέτο παράδοσης εξωτοιχίας εγκατάστασης (εικ. 3.2)

Επισκόπηση συσκευής (εικ. 3.3)

A Δομοστοιχείο φορτίου αγωγός τροφοδοσίας, εξωτοιχία

B Δομοστοιχείο φορτίου αγωγός τροφοδοσίας, ενδοτοιχία

C Διακοσμητική μάσκα στρόγγυλη ή με γωνίες

D Δομοστοιχείο αισθητήρα

Διαστάσεις προϊόντος

Εγκατάσταση οροφής/τοίχου ενδοτοιχία/εξωτοιχία (εικ. 3.4)

4. Ηλεκτρική εγκατάσταση

Για την εγκατάσταση του HF 3360 COM1 υπάρχει προαιρετικά διαθέσιμο στήριγμα γωνίας. (Κωδικός 035174 λευκό)

Ο αγωγός τροφοδοσίας αποτελείται από καλώδιο 3 συρμάτων:

L = Φάση (συνήθως μαύρο, καφέ ή γκρι)

N = Ουδέτερος αγωγός (συνήθως μπλε)

PE = Αγωγός γείωσης (πράσινο/κίτρινο)

↓ = Αγωγός υπό σύνδεση (συνήθως μαύρο, καφέ ή γκρι)

Υπόδειξη λειτουργίας διαρκούς φωτισμού (εικ. 4.1): Στον αγωγό τροφοδοσίας μπορεί να εγκατασταθεί διακόπτης δικτύου τροφοδοσίας για ενεργοποίηση και απενεργοποίηση. Αυτό αποτελεί την προϋπόθεση για τη λειτουργία διαρκούς φωτισμού. (→ "6. Λειτουργία")

Σε περίπτωση βλάβης των λαστιχένιων στεγανοποιητικών πρέπει τα ανοίγματα για το πέρασμα καλωδίου να στεγανοποιηθούν με στόμιο διπλού διαφράγματος M16 ή M20 (τουλάχισ. IP54).

Για εγκατάσταση τοίχου υπάρχει δίπλα από τα λαστιχένια στεγανοποιητικά σήμανση οπή νερού συμπύκνωσης (τριπλάι Ø 5 mm). Η οπή αυτή θα πρέπει να ανοιχτεί σε περίπτωση ανάγκης.

Παραδείγματα σύνδεσης (εικ. 4.2)

① **Λάμπα χωρίς ουδέτερο αγωγό**

② **Λάμπα με ουδέτερο αγωγό**

③ **Σύνδεση μέσω σειριακού διακόπτη για χειροκίνητη και αυτόματη λειτουργία**

④ **Σύνδεση μέσω εναλλασσόμενου διακόπτη για αυτόματη λειτουργία και λειτουργία διαρκούς φωτισμού**

Θέση I: Αυτόματη λειτουργία

Θέση II: Χειροκίνητη λειτουργία Διαρκής φωτισμός

Προσοχή: Η απενεργοποίηση της εγκατάστασης δεν είναι εφικτή, μόνο η λειτουργία επιλογής μεταξύ θέσης I και θέσης II.

a) Καταναλωτής, φωτισμός μέγ. 2000 W (βλέπε Τεχνικά δεδομένα)

b) Ακροδέκτες σύνδεσης αισθητήρα

c) Διακόπτης οικίας

d) Σειριακός διακόπτης οικίας, χειροκίνητα, αυτόματα

e) Εναλλασσόμενος διακόπτης οικίας, αυτόματα, διαρκής φωτισμός

Παράλληλη σύνδεση πολλών αισθητήρων (χωρίς εικ.)

Κατά τη σύνδεση αυτή θα πρέπει να προσέχετε ώστε να μη γίνεται υπέρβαση της μέγιστης ισχύος ενός αισθητήρα. Επιπλέον όλες οι συσκευές θα πρέπει να συνδεθούν στην ίδια φάση. Είναι εφικτή η παράλληλη σύνδεση έως και 10 αισθητήρων.

Υπόδειξη: Το μέγιστο μήκος καλωδίου μεταξύ δύο αισθητήρων επιτρέπεται να ανέρχεται σε 50 m.

5. Εγκατάσταση

- Ελέγχετε όλα τα εξαρτήματα σχετικά με βλάβες.
- Σε περίπτωση βλαβών δεν επιτρέπεται η λειτουργία του προϊόντος.
- Επιλέγεται κατάλληλο σημείο εγκατάστασης λαμβάνοντας υπόψη την εμβέλεια και την ανίχνευση κινήσεων.

Βήματα εγκατάστασης

Ενδοτοιχία εγκατάσταση αγωγού τροφοδοσίας σε τοίχο (εικ. 5.1)

Ενδοτοιχία εγκατάσταση αγωγού τροφοδοσίας σε οροφή (εικ. 5.2)

Εξωτοιχία εγκατάσταση αγωγού τροφοδοσίας σε τοίχο (εικ. 5.3)

Εξωτοιχία εγκατάσταση αγωγού τροφοδοσίας σε οροφή (εικ. 5.4)

- Διακόπτετε τροφοδοσία ρεύματος.
- Αποσπάτε διακοσμητική μάσκα από δομοστοιχείο φορτίου.
- Αποσπάτε δομοστοιχείο αισθητήρα από δομοστοιχείο φορτίου.
- Πραγματοποιείτε σύνδεση δικτύου.
 - Αγωγός τροφοδοσίας εξωτοιχία (εικ. 5.5)
 - Αγωγός τροφοδοσίας ενδοτοιχία (εικ. 5.6)
- Προσαρμόζετε βίδες στερέωσης και μοντάρετε δομοστοιχείο φορτίου.
- Συνδέετε δομοστοιχείο αισθητήρα και φορτίου και βιδώνετε.
- Ενεργοποιείτε τροφοδοσία ρεύματος.
- Εκτελείτε ρυθμίσεις λειτουργίας. (→ "6. Λειτουργία")
- Προσαρμόζετε τη διακοσμητική μάσκα.

6. Λειτουργία/Χειρισμός

Ρυθμίσεις εργοστασίου

Ρύθμιση ευαισθησίας: 1000 Lux


Ρύθμιση εμβέλειας: περ. 1 m

Ρύθμιση χρόνου: 5 δευτ.


Ρύθμιση ευαισθησίας (εικ. 6.1)

Το επιθυμητό όριο ευαισθησίας του αισθητήρα μπορεί να ρυθμιστεί αδιαβάθμητα από περ. 2 έως 1000 Lux.

Ρυθμιστής  σημαίνει λειτουργία λυκόφωτος περ. 2 Lux.

Ρυθμιστής  σημαίνει λειτουργία φωτός ημέρας/ανεξάρτητα από φωτεινότητα.

Λειτουργία εκμάθησης (Teach-Modus)

Εφόσον επικρατούν οι επιθυμητές συνθήκες φωτός, κατά τις οποίες ο αισθητήρας θα πρέπει να ενεργοποιείται μελλοντικά κατά την ανίχνευση κινήσεων, ο ρυθμιστής πρέπει να περάσει στη θέση . Μετά από 10 δευτ. η μετρηθείσα τιμή φωτεινότητας περιβάλλοντος αποθηκεύεται στη μνήμη. Ταυτόχρονα απενεργοποιείται το φορτίο.

Προστασία αντανάκλασης

Αυτό το προϊόν διαθέτει ενσωματωμένη προστασία αντανάκλασης. Η προστασία αυτή μεταφέρει τον αισθητήρα σε περίπτωση εκθαμβωτικού ξένου φωτός για 60 δευτ. σε θέση όπου ο αισθητήρας αξιολογεί ανεξάρτητα φωτεινότητας.

(→ "12. Διαταραχές λειτουργίας")

Λογική απενεργοποίησης δήλωσης παρουσίας

Μόλις γίνει υπέρβαση της ρυθμισμένης τιμής ευαισθησίας, απενεργοποιείται ο συνδεδεμένος καταναλωτής.

Ρύθμιση εμβέλειας (εικ. 6.1)

Αδιαβάθμητη ρύθμιση

– Ρυθμιστής μέγιστο = μεγ. εμβέλεια (περ. Ø 8 m)

– Ρυθμιστής ελάχιστο = ελάχ. εμβέλεια (περ. Ø 1 m)

Διάγραμμα εμβέλειας (εικ. 6.2)

Ρύθμιση χρόνου (εικ. 6.1)

Η επιθυμητή διάρκεια φωτισμού του συνδεδεμένου λαμπτήρα μπορεί να ρυθμιστεί αδιαβάθμητα από περ. 5 δευτ. έως το ανώτερο 15 λεπτά. Με κάθε ανίχνευση κίνησης πριν από την παρέλευση αυτού του χρόνου γίνεται εκ νέου εκκίνηση του χρονομέτρου.

Λειτουργία παλμού

Με τη λειτουργία παλμού ενεργοποιείται για 2 δευτ. η έξοδος (π.χ. κλιμακοστάσιο). Κατόπιν ο αισθητήρας βρίσκεται σε νεκρό χρόνο 8 δευτερολέπτων.

Υπόδειξη: Εάν ρυθμιστεί μέσω του ρυθμιστή η λειτουργία παλμού, τότε η ρύθμιση χρόνου μέσω τηλεκοντρόλ δεν είναι εφικτή.

Λειτουργία συνεχούς φωτός (εικ. 4.1)

Σε περίπτωση σύνδεσης ακύρωσης διακόπτη δικτύου στον αγωγό τροφοδοσίας, είναι εφικτές από την απλή ενεργοποίηση και απενεργοποίηση οι ακόλουθες λειτουργίες:

Προσοχή: Ο επανειλημμένος χειρισμός του διακόπτη θα πρέπει να γίνεται αλλητάλληλα και γρήγορα (σε όρια 0,5–1 δευτ.).

Λειτουργία αισθητήρα

1) Άναμμα φωτός (εάν λαμπτήρας ΕΚΤΟΣ): Διακόπτης 1 × ΕΚΤΟΣ και ΕΝΤΟΣ.

Αισθητήρας παραμένει ενεργός για τη ρυθμισμένη διάρκεια.

2) Σβήσιμο φωτός (εάν λαμπτήρας ΕΝΤΟΣ): Διακόπτης 1 × ΕΚΤΟΣ και ΕΝΤΟΣ.

Αισθητήρας απενεργοποιείται ή περνάει σε λειτουργία αισθητήρα.

Λειτουργία συνεχούς φωτός

1) Άναμμα συνεχούς φωτός:

Διακόπτης 2 × ΕΚΤΟΣ και ΕΝΤΟΣ. Ο αισθητήρας περνάει για 4 ώρες σε συνεχές φως (κόκκινη LED αναμμένη πίσω από φακό). Κατόπιν ο αισθητήρας περνάει αυτόματα πάλι σε λειτουργία αισθητήρα (κόκκινη LED σβήνει).

2) Σβήσιμο συνεχούς φωτός:

Διακόπτης 1 × ΕΚΤΟΣ και ΕΝΤΟΣ. Αισθητήρας απενεργοποιείται ή περνάει σε λειτουργία αισθητήρα.

Λειτουργία LED

- Κανονική λειτουργία: Φωτοδίοδος LED σβήνει
- Λειτουργία δοκιμής: Φωτοδίοδος LED ανάβει όταν ανιχνεύσει κίνηση
- Τηλεκοντρόλ: Φωτοδίοδος LED αναβοσβήνει περ. 10 φορές ανά δευτερόλεπτο
- Συνεχές ΕΝΤΟΣ/ΕΚΤΟΣ: LED αναμμένο

7. Αξεσουάρ (προαιρετικά)

Τηλεκοντρόλ χρήστη RC5 EAN 4007841 592806

Πρόσθετη λειτουργία RC5

- Φως ΕΝΤΟΣ/ΕΚΤΟΣ 4 ώρες
- Επαναφορά χρήστη (User-Reset)
- 100 h burn in, 4 h φως ΕΝΤΟΣ ≥ πατάτε 5 δευτ.

Τηλεκοντρόλ Service RC8 EAN 4007841 559410

Πρόσθετες λειτουργίες RC8

- Ρύθμιση χρόνου CH1
- Δοκιμαστική / κανονική λειτουργία
- Ρύθμιση ευαισθησίας
- Λειτουργία νύχτας
- Λειτουργία φωτός ημέρας
- Teach-IN
- Επαναφορά (Reset)

Smart Remote EAN 4007841 009151

- Ρυθμιστικός έλεγχος μέσω Smartphone ή Tablet
- Αντικαθιστά τα τηλεκοντρόλ RC5 και RC8
- Κατεβάστε κατάλληλο App και συνδέστε μέσω Bluetooth
- Αναγνώριση αισθητήρα και ανάγνωση παραμέτρων

Πρόσθετες λειτουργίες Smart Remote

- Εμβέλεια: λεπτ., 1 - 100 %
 - Ρύθμιση χρόνου: 5, 10, 15... 60 δευτ. - 60 λεπτ.
 - Ρύθμιση ευαισθησίας: 2 - 1000 Lux
 - Κατάσταση αρχικοποίησης: συμπεριφορά μετά την εφαρμογή τάσης τροφοδοσίας Φως ΕΝΤΟΣ/ΕΚΤΟΣ
 - Normal Sens
 - Low Sens
 - Burn in
 - Αισθητήρας
- Λειτουργία LED
- Κανονική λειτουργία: Φωτοδιόδος LED σβήνει
 - Λειτουργία δοκιμής: Φωτοδιόδος LED ανάβει όταν ανιχνεύσει κίνηση
 - Τηλεκοντρόλ: Φωτοδιόδος LED αναβοσβήνει περ. 10 φορές ανά δευτερόλεπτο
 - Συνεχές ΕΝΤΟΣ/ΕΚΤΟΣ: LED αναμμένο

Λεπτομερείς περιγραφές στις οδηγίες χειρισμού του εκάστοτε τηλεκοντρόλ.

8. Λειτουργία/Συντήρηση

Ο αισθητήρας είναι κατάλληλος για το αυτόματο άναμμα και σβήσιμο φωτός. Για ειδικά συστήματα αντιδιαρρηκτικού συναγερμού η συσκευή δεν είναι κατάλληλη, διότι δεν διαθέτει την προδιαγεγραμμένη ασφάλεια έναντι σμπιοτάζ. Σε περίπτωση ακαθαρσιών στην επιφάνεια θα πρέπει να καθαρίζονται με υγρό πανί (χωρίς απορρυπαντικό).

9. Απόσυρση

Ηλεκτρικές συσκευές, εξαρτήματα και συσκευασίες θα πρέπει να αποσύρονται με τρόπο φιλικό προς το περιβάλλον και να ανακυκλώνονται.



Δεν επιτρέπεται να πετάτε ηλεκτρικές συσκευές στα οικιακά απορρίμματα!

Μόνο για χώρες ΕΕ:

Σύμφωνα με την ισχύουσα Ευρωπαϊκή Οδηγία σχετικά με άχρηστες ηλεκτρικές και ηλεκτρονικές συσκευές και την εφαρμογή της σε εθνικό δίκαιο πρέπει οι άχρηστες πλέον ηλεκτρικές συσκευές να αποσύρονται ξεχωριστά και να οδηγούνται σε ανακύκλωση φιλική προς το περιβάλλον.

10. Εγγύηση κατασκευαστή

Ως αγοραστής μπορείτε να κάνετε χρήση των νόμιμων εγγυητικών δικαιωμάτων έναντι του πωλητή. Εφόσον τα δικαιώματα αυτά ισχύουν στη χώρα σας, δεν συντέμνονται ούτε περιορίζονται από τη δική μας δήλωση εγγύησης. Σας παρέχουμε 5 έτη εγγύηση για την άσφηση κατασκευή και την κανονική λειτουργία του προϊόντος STEINEL Professional-Sensorik. Παρέχουμε την εγγύηση ότι αυτό το προϊόν δεν παρουσιάζει ελαττώματα υλικού, κατασκευής ή σχεδίασης. Παρέχουμε εγγύηση λειτουργικής ικανότητας όλων των ηλεκτρονικών δομοστοιχείων και καλωδίων, όπως επίσης έλλειψη σφαλμάτων όλων των χρησιμοποιηθέντων υλικών και των επιφανειών αυτών.

Προβολή αξιώσεων

Εάν θέλετε να διατυπώσετε παράπονο σχετικά με το προϊόν που αγοράσατε, παρακαλούμε όπως το αποστείλετε σε πλήρη κατάσταση και ατελώς μαζί με την αυθεντική απόδειξη αγοράς, η οποία πρέπει να αναφέρει την ημερομηνία αγοράς και την ονομασία του προϊόντος, στον αντιπρόσωπό σας ή στην εταιρεία μας **ΑΝΤΙΠΡΟΣΩΠΟΙ-ΕΙΣΑΓΩΓΕΙΣ ΓΙΑ ΤΗΝ ΕΛΛΑΔΑ Π.Λυγκωνης & Υιοι οε / Αριστοφανους 8 Αθίνα 10554**. Σας συνιστούμε λοιπόν όπως διαφυλάξετε προσεκτικά την απόδειξη αγοράς έως την παρέλευση της διάρκειας εγγύησης. Για τα έξοδα και τους κινδύνους μεταφοράς στα πλαίσια επιστροφής του προϊόντος η STEINEL δεν αναλαμβάνει καμία ευθύνη.

Για πληροφορίες σχετικά με την προβολή αξίωσης σε περίπτωση εγγύησης απευθυνθείτε στη διαδικτυακή πύλη www.steinel-professional.de/garantie

Εάν νομίζετε ότι πρόκειται για περίπτωση εγγύησης ή εάν έχετε οποιαδήποτε απορία σχετικά με το προϊόν σας, μπορείτε να μας τηλεφωνήσετε ανά πάσα στιγμή στη γραμμή **ΤΗΛΕΦΩΝΑ ΥΠΟΣΤΗΡΙΞΗΣ & ΣΕΡΒΙΣ ΓΙΑ, ΤΗΝ ΕΛΛΑΔΑ / 2103212021 / 2103218558 / Φαξ: 2103218630**.



11. Τεχνικά δεδομένα

Διαστάσεις (Μ × Π × Υ)	Εξωτοίχια στρόγγυλο Ø Εξωτοίχια με γωνίες Ενδοτοίχια στρόγγυλο Ø Ενδοτοίχια με γωνίες	126 × 52 mm 95 × 95 × 52 mm 124 × 64 mm 94 × 94 × 64 mm
Ισχύς	Φορτίο λαμπτήρα πυράκτωσης/αλογόνου Λαμπτήρες φθορισμού στραγγαλιστικό πηνίο Λαμπτήρες φθορισμού χωρίς αντιστάθμιση Λαμπτήρες φθορισμού σειριακή αντιστάθμιση Λαμπτήρες φθορισμού σε παράλληλη αντιστάθμιση Λαμπτήρες αλογόνου χαμηλής τάσης LED < 2 W 2 W < LED < 8 W LED > 8 W Χωρητικό φορτίο	2000 W 1500 W 1000 VA 400 VA 400 VA 2000 VA 100 W 300 W 600 W 176 µF
Σύνδεση δικτύου	220-240 V, 50/60 Hz μέγ. 2,5 mm ²	
Γωνία ανίχνευσης	360° με 180° γωνία ανοίγματος	
Ύψος εγκατάστασης	2-2,8 m	
Τόπος χρήσης	Σε εσωτερικούς χώρους κτιρίων	
Σύστημα αισθητήρα	5,8 GHz υψηλή συχνότητα	
Ισχύς εκπομπής	περ. 1 mW	
Ρύθμιση χρόνου	5 δευτ. - 15 λεπ. + παλμική λειτουργία (περ. 2 δευτ.)	
Ρύθμιση ευαισθησίας	2-1000 Lux + λειτουργία εκμάθησης (Teach-Modus)	
Συνεχές φως	μεταγόμενο (4 ώρες)	
Είδος προστασίας	Εξωτοίχια: IP54 Ενδοτοίχια: IP20	
Όρια θερμοκρασίας	- 20 °C έως + 50 °C	

12. Διαταραχές λειτουργίας

Βλάβη	Αιτία	Βοήθεια
Αισθητήρας χωρίς τάση	<ul style="list-style-type: none"> ■ Ελαττωματική ασφάλεια, μη ενεργοποιημένη ■ Βραχυκύκλωμα ■ Πρόσθετος εναλλασσόμενος διακόπτης ΕΚΤΟΣ ■ Ελαττωματική ασφάλεια 	<ul style="list-style-type: none"> ■ Νέα ασφάλεια, ενεργοποίηση διακόπτη δικτύου, έλεγχος κυκλώματος με δοκιμαστικό τάσης ■ Έλεγχος συνδέσεων ■ Ενεργοποίηση ■ Νέα ασφάλεια, ενδεχ. έλεγχος συνδέσεων
Αισθητήρας δεν ενεργοποιείται	<ul style="list-style-type: none"> ■ Λαμπτήρας πυράκτωσης ελαττωματικός ■ Σε λειτουργία ημέρας, ρύθμιση ευαισθησίας είναι σε λειτουργία νύχτας ■ Πρόσθετος εναλλασσόμενος διακόπτης ΕΚΤΟΣ ■ Ελαττωματική ασφάλεια 	<ul style="list-style-type: none"> ■ Αντικατάσταση λαμπτήρα πυράκτωσης ■ Νέα ρύθμιση ■ Ενεργοποίηση ■ Νέα ασφάλεια, ενάγκη έλεγχος σύνδεσης
Αισθητήρας δεν απενεργοποιείται	<ul style="list-style-type: none"> ■ Διαρκής κίνηση εντός των ορίων κάλυψης ■ Σε λειτουργία φως διαρκείας (κόκκινη LED αναμμένη) ■ Περαιτέρω αισθητήρας σε παράλληλη σύνδεση και ακόμα ενεργός 	<ul style="list-style-type: none"> ■ Ελέγχετε περιοχή ■ Σβήσιμο φωτός διαρκείας ■ Αναμονή ρύθμισης χρόνου του άλλου αισθητήρα
Αισθητήρας περνάει διαρκώς σε ΕΝΤΟΣ/ΕΚΤΟΣ	<ul style="list-style-type: none"> ■ Κουρτίνα, λουλούδι κ.λπ. κινείται εντός ορίων κάλυψης του αισθητήρα και ενεργοποιεί εκ νέου μέσω κίνησης 	<ul style="list-style-type: none"> ■ Ελέγχετε περιοχή
Αισθητήρας ενεργοποιείται ανεπιθύμητα	<ul style="list-style-type: none"> ■ Αισθητήρας πλησίον WLAN ή άλλων πηγών ραδιοσυχνότητας 	<ul style="list-style-type: none"> ■ Εγκατάσταση τουλάχιστον 2 m μακριά από την πηγή ραδιοσυχνότητας
Φωτοδιοδος LED αναβοσβήνει 1 φορά ανά 15 δευτ.	<ul style="list-style-type: none"> ■ Έχει συνδεθεί πολύ μεγάλο φορτίο 	<ul style="list-style-type: none"> ■ Μειώσετε φορτίο ή χρησιμοποιείτε επαφέα

1. Bu doküman hakkında

- Lütfen itinayla okuyun ve saklayın!
- Telif hakları korunmaktadır.
- Kısmen de olsa basılması, ancak onayımız alınarak mümkündür.
- Teknik gelişmelere hizmet eden değişiklikler yapma hakkı saklıdır.

Sembol açıklaması



Tehlikelere karşı uyarı!



Dokümandaki metin kısımlarına gönderme.

2. Genel güvenlik uyarıları



Sensör üzerindeki tüm çalışmalardan önce, elektrik beslemesini kesin!

- Montaj sırasında, bağlanacak olan elektrik tesisatında enerji kesik olmalıdır. Bu nedenle ilk olarak elektriği kapatın ve bir kontrol kalemiyle enerjinin kesildiğini kontrol edin.
- Sensörün kurulumunda, elektrik şebekesinde yapılan bir çalışma söz konusudur. Bu yüzden, geleneksel kurulum yönergeleri ile bağlantı koşullarına uygun bir uygulama yapılmalıdır. (DE - VDE 0100, AT - ÖVE-EN 1, CH - SEV 1000)

3. HF 3360 COM1

Amacına uygun kullanım

- Sensör, iç mekanda tavana ve duvara montaj için uygundur

HF 3360 COM1, aktif bir hareket dedektörüdür. Sıcaklıktan bağımsız, en küçük harekete bile tepki verir. Entegre edilen YF sensörü, yüksek frekansta elektromanyetik dalgalar (5,8 GHz) gönderir ve bunların yansımalarını algılar. Algılama alanındaki en küçük hareketlerde dahi, yansıma değişimi sensör tarafından fark edilir. Bunu takiben bir mikro işlemci, "Işığın aç" çalıştırma komutunu gönderir. Kapılar, pencere camları veya ince duvarlardan geçerek algılama mümkündür.

Tüm fonksiyon ayarları opsiyonel olarak RC5, RC8 uzaktan kumandalar ve ayrıca Smart Remote üzerinden yapılabilir. (→ "7. Aksesuarlar")

Sıva altı montaj teslimat kapsamı (Şek. 3.1)

Sıva üstü montaj teslimat kapsamı (Şek. 3.2)

Cihazın genel görünümü (Şek. 3.3)

- A Yük modülü besleme kablosu, sıva üstü
- B Yük modülü besleme kablosu, sıva altı
- C Dizayn blendaj, yuvarlak veya köşeli
- D Sensör modülü

Ürünün boyutları

Tavana/Duvara montaj, sıva üstü/sıva altı (Şek. 3.4)

4. Elektrik kurulumu

HF 3360 COM1 montajı için opsiyonel olarak, bir köşe duvar tutucusu temin edilebilir. (Ür.-No. 035174 beyaz)

Elektrik kablosu, 3 iletkenli bir kablodur:

L = Faz (genellikle siyah, kahverengi veya gri)

N = Nötr hattı (genellikle mavi)

PE = Topraklama hattı (yeşil/sarı)

↓ = Bağlı olan faz (genellikle siyah, kahverengi veya gri)

Sürekli ışık fonksiyonu bilgi notu (Şek. 4.1): Elektrik besleme kablosuna, açma ve kapama için uygun bir elektrik anahtarı monte edilebilir. Sürekli ışık fonksiyonu için bu ön koşuldur. (→ "6. Fonksiyon")

Yalıtım lastiklerinin hasarlanması halinde kablo giriş boşlukları, M16 ya da M20 (asg. IP54) boyutunda çift membranlı bir rakor ile izole edilmelidir.

Duvara montaj için, yalıtım lastiğinin yanında bir yağuşma suyu deliği öngörülmüştür (Ø 5 mm matkap). Bu delik, gerektiğinde açılmalıdır.

Örnek bağlantılar (Şek. 4.2)

- ① Nötr iletken bulunmayan lamba
 - ② Nötr iletken bulunan lamba
 - ③ Manüel ve otomatik işletim için, seri anahtar üzerinden bağlantı
 - ④ Sürekli ışık ve otomatik işletim için, bir komütatör üzerinden bağlantı
- Konum I: Otomatik işletim
Konum II: Sürekli aydınlatma için elle işletme

Dikkat: Sistemin kapatılması mümkün değildir, yalnızca Konum I ile Konum II arasında tercihli işletim yapılabilir.

- Kullanıcı cihaz, aydınlatma maks. 2000 W (bkz. Teknik özellikler)
- Sensörün bağlantı terminaleri
- Ev içi anahtar
- Ev içi seri anahtar, Elle, Otomatik
- Ev içi komütatör, Otomatik, Sürekli ışık

Birden fazla sensörün paralel çalıştırılması (Şek. yok)

Burada, bir sensörün maksimum bağlantı gücünün üzerine çıkılmaması dikkate alınmalıdır. Ayrıca, tüm cihazlar aynı faza bağlanmalıdır. Maksimum 10 adede kadar sensör paralel bağlanabilir.

Not: İki sensör arasındaki kablo uzunluğu maks. 50 m olabilir.

5. Montaj

- Bütün yapı parçalarında hasar kontrolü yapın.
- Hasarlar olduğunda, ürünü işleme almayın.
- Erişim menzili ve hareketlerin algılanmasını göz önüne alarak, uygun montaj yerini seçin.

Montaj adımları

Duvara montaj siva altı besleme kablosu (Şek. 5.1)

Tavana montaj siva altı besleme kablosu (Şek. 5.2)

Duvara montaj siva üstü besleme kablosu (Şek. 5.3)

Tavana montaj siva üstü besleme kablosu (Şek. 5.4)

- Elektrik beslemesini kapatın.
- Dizayn blendajı sensör modülünden ayırın.
- Sensör modülünü yük modülünden ayırın.
- Elektrik bağlantısını yapın.
 - Siva üstü besleme kablosu (Şek. 5.5)
 - Siva altı besleme kablosu (Şek. 5.6)
- Sabitleme vidalarını yerleştirin ve yük modülünü monte edin.
- Sensör ile yük modülünü birbirine takın ve vidalayın.
- Elektrik beslemesini açın.
- Fonksiyon ayarlarını yapın. (→ "6. Fonksiyon")
- Dizayn blendajı takın.

6. Fonksiyon/Kullanım

Fabrika ayarları

Alacakaranlık ayarı:	1000 Lux
Erişim menzili ayarı:	yak. 1 m
Zaman ayarı:	5 sn

Alacakaranlık ayarı (Şek. 6.1)

Sensörün istenilen devreye girme eşiği, yak. 2 ile 1000 Lux arasında kademesiz olarak ayarlanabilir.

Ayar düğmesi ☾ konumunda, Alacakaranlık işletimi yak. 2 Lux.

Ayar düğmesi ☼ konumunda, Gün ışığı işletimi/parlaklıktan bağımsız.

Öğretme modu ☾

Sensörün daha ileride hareketlerde çalıştırmasının istendiği ışık koşullarında, ayar düğmesi ☾ konumuna getirilmelidir. 10 sn sonra, ortam parlaklığının ölçülmüş olan değeri kaydedilir. Aynı zamanda yük kapatılır.

Yansıma koruması

Bu ürün, entegre bir yansıma koruması ile donatılmıştır. Harici ışıktan kaynaklanan yansıma halinde sensörü 60 sn süreyle, parlaklığa bağlı olmayan bir sensör değerleri-dirmesine tabi tutar. (→ "12. İşletim arzaları")

Hissetme dedektörü kapatma mantığı

Ayarlanan alacakaranlık değerinin üzerine çıktığında, bağlanmış olan kullanıcı cihaz kapatılır.

Erişim menzili ayarı (Şek. 6.1)

Kademesiz ayarlanabilir

– Ayar düğmesi maksimumda = maks. menzil (yak. Ø 8 m)

– Ayar düğmesi minimumda = min. menzil (yak. Ø 1 m)

Erişim menzili diyagramı (Şek. 6.2)

Zaman ayarı (Şek. 6.1)

Bağlanmış olan lambanın istenen aydınlatma süresi, yak. 5 sn. ile maks. 15 dak. arasında kademesiz olarak ayarlanabilir. Bu süre bitmeden önce algılanan her hareketle birlikte, saat yeniden çalışmaya başlar.

Darbe fonksiyonu ⌋

Darbe fonksiyonuyla, çıkış yak. 2 sn. süreyle çalıştırılır (örn. merdiven otomatlarında). Bunu takiben sensör, 8 saniyelik bir ölü zaman geçirir.

Not: Ayar düğmesi üzerinden darbe fonksiyonu ayarlandığında, uzaktan kumanda üzerinden bir zaman ayarı yapılamaz.

Sürekli ışık fonksiyonu (Şek. 4.1)

Elektrik besleme kablosuna bir elektrik anahtarı monte edildiğinde, kolayca açma ve kapamanın yanı sıra şu fonksiyonlar da mümkündür:

Önemli: Anahtarın çoklu çalıştırılması, ard arda hızla yapılmalıdır (0,5-1 sn aralığında).

Sensörlü işletim

- 1) Işığın açılması (lamba KAPALI olduğunda): Anahtar 1 x KAPALI ve AÇIK.
Sensör, ayarlanan süre boyunca açık kalır.
- 2) Işığın kapatılması (lamba AÇIK olduğunda): Anahtar 1 x KAPALI ve AÇIK.
Sensör kapanır ya da sensörlü işletime geçer.

Sürekli ışık işletimi

- 1) Sürekli ışığın açılması:
Anahtar 2 x KAPALI ve AÇIK. Sensör 4 saat süreyle sürekli ışığa ayarlanır (merceğin arkasındaki kırmızı LED yanar). Ardından, otomatik olarak tekrar sensörlü işletime geçer (kırmızı LED kapalı).
- 2) Sürekli ışığın kapatılması:
Anahtar 1 x KAPALI ve AÇIK. Sensör kapanır ya da sensörlü işletime geçer.

LED fonksiyonu

- Normal işletim: LED kapalı kalır
- Test işletimi: LED, hareket tetiklemesinde yanar.
- Uzaktan kumanda: LED saniyede yak. 10 defa yanıp söner
- Sürekli AÇIK/KAPALI: LED sürekli yanar

7. Aksesuarlar (opsiyonel)

Kullanıcı uzaktan kumandası RC5 EAN 4007841 592806

İlave fonksiyon RC 5

- Işık AÇIK/KAPALI 4 saat
- User-Reset
- 100 saat yan, 4 saat ışık AÇIK \geq 5 sn bas

Servis uzaktan kumandası RC 8 EAN 4007841 559410

İlave fonksiyonlar RC 8

- Zaman ayarı CH 1
- Test / Norm işletim
- Alacakaranlık ayarı
- Gece işletimi
- Gün ışığı işletimi
- Öğret
- Reset

Smart Remote EAN 4007841 009151

- Smartphone veya Tablet üzerinden kumanda
- RC 5 ve RC 8 uzaktan kumandaların yerine geçer
- Uygun App'ı yükleyin ve Bluetooth yardımıyla bağlayın
- Sensörün algılanması ve parametrelerin okunması

Ek fonksiyonlar Smart Remote

- Menzil: min % 1 - 100
- Zaman ayarı: 5, 10, 15.... 60 sn - 60 dak
- Alacakaranlık ayarı: 2- 1000 Lux
- Başlangıç durumu: Işık AÇIK/KAPALI besleme gerilimi verildikten sonraki durum
- Normal Sens
- Düşük Sens
- Ateşle
- Sensör

LED fonksiyonu

- Normal işletim: LED kapalı kalır
- Test işletimi: LED, hareket tetiklemesinde yanar.
- Uzaktan kumanda: LED saniyede yak. 10 defa yanıp söner
- Sürekli AÇIK/KAPALI: LED sürekli yanar

Detaylı açıklamalar, ilgili uzaktan kumandanın kullanım kılavuzundadır.

8. İşletim/bakım

Sensör, ışığın otomatik olarak açılması için kullanılır. Öngörülüş olan sabotaj güvenliğinin bulunmayışı nedeniyle cihaz, özel hırsız alarmı sistemlerinde kullanıma uygun değildir. Yüzeyi kirlendiğinde, nemli bir bezle (deterjan kullanmadan) temizlenebilir.

9. Tasfiye

Elektrikli cihazlar, aksesuar ve ambalajlar, çevre dostu bir dönüşüme gönderilmelidir.



Elektrikli cihazları evsel atıkların içine atmayın!

Sadece AB ülkeleri için:

Atık Elektrikli ve Elektronik Cihazlar Avrupa yönergesine ve bunun dönüştüğü ulusal yasaya göre, artık kullanılmayacak haldeki elektrikli cihazların ayrı toplanıp çevre dostu geri dönüşüm için gönderilmesi zorunludur.

10. Üretici garantisi

Alıcı sıfatıyla satıcıya karşı kanun ile öngörülen garanti haklarına sahiptir. Bu haklar ülkenizde geçerli olduğu sürece, garanti beyanımızla kısıtlanmamakta ve sınırlanmamaktadır. STEINEL-Professional STEINEL Profesyonel Sensörlü ürününüzün kusursuz kullanılabilirliği ve düzenli fonksiyonu konusunda 5 yıllık bir garanti süresi tanıyoruz. Bu ürünün malzeme, üretim ve tasarım hatalarından arınmış olduğunu garanti ediyoruz. Tüm elektronik parçaların ve kabloların işlevselliğini ve ayrıca kullanılan tüm hammaddeelerde ve bunların yüzeylerinde kusursuzluğu garanti ediyoruz.

Garanti haklarından faydalanma

Ürününüzle ilgili şikayetiniz olduğunda, lütfen tam ve gönderi ücreti ödenmiş olarak, üzerinde satış tarihinin ve ürün tanımının bulunması gereken orijinal satın alma belgesiyle birlikte satıcınıza veya doğrudan **Saos Teknoloji Elektrik LTD. ŞTİ. Halil Rifat Paşa Mah. Yüzer Havuz Sk. Perpa Ticaret Merkezi A Blok Kat: 5 No: 313 Şişli / İstanbul** adresine gönderiniz. Bu nedenle, satın alma belgenizi garanti süresi sona erene kadar saklamanızı tavsiye ediyoruz. Geri göndermeyle ilgili nakliye maliyetleri ve riskleri hakkında, STEINEL hiçbir sorumluluk almaz.

Bir garanti durumunda yapılması gerekenler hakkındaki bilgileri yandaki web sitemizde bulabilirsiniz: www.saosteknoloji.com.tr

Bir garanti durumu veya ürününüzle ilgili herhangi bir sorunuz olduğunda, bize her zaman memnuniyetle Acil Servis Hattı **+90 212 220 09 20** ulaşabilirsiniz.

5 Y I L
ÜRETİCİ
GARANTİSİ

11. Teknik özellikler

Boyutlar (U x G x Y)	Sıva üstü yuvarlak Ø Sıva üstü köşeli Sıva altı yuvarlak Ø Sıva altı köşeli	126 x 52 mm 95 x 95 x 52 mm 124 x 64 mm 94 x 94 x 64 mm
Güç	Akkor/ halojen ampul yükü Floresan ampuller EVG Floresan ampuller, dengersiz Floresan ampuller, seri dengeli Floresan ampuller, paralel bağlanmış Açık voltaj halojen ampuller LED < 2 W 2 W < LED < 8 W LED > 8 W Kapasitif yüklenme	2000 W 1500 W 1000 VA 400 VA 400 VA 2000 VA 100 W 300 W 600 W 176 µF
Elektrik bağlantısı	220-240 V, 50/60 Hz maks. 2,5 mm ²	
Kapsama açısı	180° menfez açısıyla birlikte 360°	
Montaj yüksekliği	2-2,8 m	
Kullanım yeri	Binaların iç alanında	
Algılama sistemi	5,8 Ghz yüksek frekans	
Verici gücü	yak. 1 mW	
Zaman ayarı	5 sn - 15 dak + İmpuls modu (yak. 2 sn)	
Alacakaranlık ayarı	2-1000 Lux + Öğretme modu	
Sürekli ışık	çalıştırılabilir (4 saat)	
Koruma türü	Sıva üstü: IP54 Sıva altı: IP20	
Sıcaklık aralığı	- 20 °C ila + 50 °C	

12. Ísletim aranzalan

Arıza	Nedeni	Giderilmesi
Sensörde elektrik yok	<ul style="list-style-type: none">■ Sigorta arızalı, çalıştırılmamış■ Kısa devre■ İlave komütatör KAPALI■ Sigorta arızalı	<ul style="list-style-type: none">■ Yeni sigorta takın, elektrik şalterini çalıştırın, kabloyu voltmetre ile kontrol edin■ Bağlantıları gözden geçirin■ Çalıştırın■ Yeni sigorta takın, gerekt. bağlantıları kontrol edin
Sensör çalışmıyor	<ul style="list-style-type: none">■ Ampul arızalı■ Gündüz modunda, alacakaranlık ayarı gece modundadır■ İlave komütatör KAPALI■ Sigorta arızalı	<ul style="list-style-type: none">■ Ampulü deęiştirin■ Yeniden ayarlayın■ Çalıştırın■ Yeni sigorta takın, gerekt. bağlantıyı kontrol edin
Sensör kapanmıyor	<ul style="list-style-type: none">■ Kapsama alanında sürekli hareket var■ Sürekli ışık çalıştırılmış (kırmızı LED yanıyor)■ Paralel baęlı başka sensör var ve hala aktif)	<ul style="list-style-type: none">■ Alanı kontrol edin■ Sürekli ışığı kapatın■ Dięer sensörün zaman ayarını bekleyin
Sensör daima AÇIK/KAPALI çalışıyor	<ul style="list-style-type: none">■ Sensörün algılama alanında perde, çiçek vb. hareket ediyor ve hareket halinde yeniden çalışıyor	<ul style="list-style-type: none">■ Alanı kontrol edin
Sensör istem dişı çalışıyor	<ul style="list-style-type: none">■ Sensör yakınında WLAN veya başka radyo kaynakları var	<ul style="list-style-type: none">■ Radyo kaynaęından en az 2 m uzaklıkta kurun
LED, her 15 sn'de bir kere yanıp söner	<ul style="list-style-type: none">■ Çok fazla yük bağlanmış	<ul style="list-style-type: none">■ Yükü azaltın veya koruma kullanın

HU

1. Tudnivaló a dokumentummal kapcsolatban

- Kérjük, olvassa el figyelmesen és őrizze meg!
- Szerzői jogvédelem alatt áll.Sokszorosítani, akár csak kivonatosan is, csak az engedélyünkkel szabad.
- A műszaki fejlődést szolgáló változtatások jogát fenntartjuk.

Jelmagyarázat



Figyelmeztetés veszélyekre!



A dokumentum szöveghelyeire utal.

2. Általános biztonsági útmutatások



A mozgásérzékelőn végzendő minden munka előtt szakítsa meg a feszültségellátást!

- Szerelėskor a csatlakoztatandó elektromos vezeték nem lehet feszültség alatt. Ezért a szerelés megkezdése előtt kapcsolja le az áramot, és feszültségjelző segítségével ellenőrizze a feszültségmentességet.
- Az érzékelő felszerelésekor hálózati feszültséggel végzett munkáról van szó. Ezért azt szakszerveő, az illető országban szokásos szerelési előírásoknak és csatlakoztatási feltételeknek megfelelően kell végezni. (DE - VDE 0100, AT - ÖVE-EN 1, CH - SEV 1000)

3. HF 3360 COM1

Rendeltetésszerű használat

- Mozgásérzékelős kapcsoló mennyezetre és falra történő, beltéri felszereléshez

A HF 3360 COM1 aktív mozgásérzékelőként működik. A hőmérséklettől függetlenül a legkisebb mozgásokra is reagál. A beépített NF-ás érzékelő (5,8 GHz-es) nagyfrekvenciás elektromágneses hullámokat bocsát ki, és felfogja azok visszaverődését. Az érzékelési területen történő legkisebb mozgás esetén az érzékelő érzékeli a visszhang megváltozását. A mikroprocesszor azután kiadja a "Világítást bekapcsolni" parancsot. Az érzékelés ajtókon, üvegtáblákon vagy vékony falakon keresztül is lehetséges.

Valamennyi műveletet tetszés szerint az RC5, RC8, valamint a Smart Remote távirányítóról is be lehet állítani. (→ "7. Tartozékok")

Süllyesztett felszerelés szállítási terjedelme (3.1. ábra)
Vakolat feletti felszerelés szállítási terjedelme (3.2. ábra)

A készülék áttekintése (3.3. ábra)

- A Terhelési modul vakolat feletti vezetékezés
- B Terhelési modul vakolat alatti vezetékezés
- C Előlap kerek vagy szögletes
- D Érzékelő modul

Termékméretek

Mennyezetre/falra szerelhető vakolat feletti/falba süllyesztve (3.4. ábra)

4. Elektromos bekötés

A NF 3360 COM 1 felszereléséhez extra tartozékként sarok-falitartó kapható.
(cikksz. 035174 fehér)

A hálózati betápvezeték 3-eres kábelből áll:

L = fázis (többnyire fekete, barna vagy szürke)

N = nulla vezető (többnyire kék)

PE = védővezető (zöld/sárga)

↓ = kapcsolt fázis (többnyire fekete, barna vagy szürke)

Megjegyzés folyamatos világítási funkció (4.1. ábra): A hálózati betápvezetékbe ki- és bekapcsolásra szolgáló hálózati kapcsoló is szerelhető. Ez a tartós világítási funkció használatának az előfeltétele. (→ "6. Működés")

A tömítőgumik sérülése esetén a kábel átvezetésére szolgáló nyílásokat egy membrán M16-os ill. M20-as (min. IP54) csőcsonkkal le kell tömíteni.

A falra szereléséhez a tömítőgumikon kívül egy kondenzvíz elvezető nyílásra is szükség van (fúró Ø 5 mm). Ezt szükség esetén meg kell nyitni.

Bekötési példák (4.2. ábra)

- ① Nullavezeték nélküli világítótestek
 - ② Nullavezetékkel rendelkező világítótestek
 - ③ Sorozatkapcsolón át, kézi- és automatikus működtetéshez
 - ④ Csatlakoztatás váltókapcsolóval állandó és automatikus működtetéshez
- I. állás: Automatikus működtetés
II. állás: Kézi működtetésű tartós világítás

Figyelem: A berendezést nem lehet kikapcsolni, csupán az I. és II. állás közötti választási üzemmód használható.

- a) Fogyasztók, világítótestek max. 2000 W (ld. a műszaki adatoknál)
- b) Az érzékelő csatlakozókapcsai

- c) Házon belüli kapcsoló
- d) Házon belüli soros kapcsoló, kézi, automatikus
- e) A ház váltókapcsolója, automata állás, állandó világítás

Több érzékelő párhuzamos kapcsolása (felső ábra)

Ügyelni kell arra, hogy az egyes érzékelők maximális csatlakoztatási teljesítményét ne lépjük túl. Ezen kívül minden berendezést ugyanarra a fázisra kell csatlakoztatni. Egymással legfeljebb 10 érzékelő köthető párhuzamosan.

Megjegyzés: Két mozgásérzékelő között a kábel hossza legfeljebb 50 m lehet.

5. Szerelés

- Minden alkatrészt ellenőrizzen sérülés szempontjából.
- Sérülések esetén ne vegye használatba a terméket.
- A hatótávolság és a mozgásérzékelés tekintetbe vételével válasszon alkalmas helyet, ahová felszerelheti a készüléket

A szerelés lépései

Falba süllyesztett betápvezeték szerelése (5.1. ábra)

Mennyezetre történő szerelés / vakolat alatti betápvezeték (5.2. ábra)

Vakolat feletti betápvezeték szerelése (5.3. ábra)

Mennyezetre történő szerelés / vakolat feletti betápvezeték (5.4. ábra)

- Kapcsolja le az áramellátást.
- Válassza le az előlapot az érzékelő modulról.
- Válassza le az érzékelő modult a terhelési modulról.
- Végezze el a hálózatra csatlakoztatást.
 - Vakolat feletti betápvezeték (5.5. ábra)
 - Falba süllyesztett betápvezeték (5.6. ábra)
- Helyezze be a rögzítőcsavarokat és szerelje fel a terhelési modult.
- Dugja össze és csavarozza össze az érzékelő és a terhelési modult.
- Az áramellátást kapcsolja be.
- Végezze el az egyes funkciók beállításait. (→ "6. Működés")
- Helyezze be a formatervezett előlapot.


6. Működés/kezelés


Gyári beállítások

Szűrőületi beállítás:	1000 lux
Hatótávolság beállítás:	kb. 1 m
Időbeállítás:	5 mp


Szűrőkületi beállítás (6.1. ábra)

Az érzékelő kívánt megszólalási küszöbértékét kb. 2 - 1000 lux között fokozatmentesen lehet beállítani.

A  szabályozó állása esti üzemet jelent, kb. 2 lux-nál.

A  szabályozó gomb állása nappali üzemet jelent (világosságtól függetlenül).

Tanuló-üzemmód

A kívánt fényviszonyoknál, amikor a mozgásérzékelőnek a jövőben mozgás esetén be kell kapcsolnia, az állítócsavart  állásba kell állítani. 10 mp. múlva a berendezés tárolja a környezeti fényerő így mért értékét. Egyidejűleg a terhelés kikapcsol.

Vakításvédelem

Ez a termék beépített vakításvédelemmel rendelkezik. Ez az érzékelőt külső fény általi vakítás esetén 60 mp.-re fényerőtől független érzékelő-értékelésre kapcsolja.

(→ "12. Üzemzavarok")

Jelenlétérzékelő kikapcsoló logika

Ha a fényerő túllépi a beállított alkonatértéket, kikapcsol a csatlakoztatott fogyasztó.

Hatótávolság beállítás (6.1. ábra)

Fokozatmentesen beállítható

– Szabályzó gomb maximumon = max. hatótávolság (kb. Ø 8 m)

– Szabályzó gomb minimumon = min. hatótávolság (kb. Ø 1 m)

Hatótávolsági rajz (6.2. ábra)

Időbeállítás (6.1. ábra)

A csatlakoztatott lámpa kívánt világítási ideje fokozatmentesen kb. 5 mp.-től max. 15 percig beállítható. A beállított idő letelte előtt érzékelt mozgás hatására az idő mérése újratekintődik.

impulzus funkció

Az impulzus funkció segítségével a kimenet 2 másodpercre bekapcsol (pl. a lépcsőházi automatához). Ezután a mozgásérzékelő 8 másodperces holtidőbe kerül.

Megjegyzés: Ha a szabályzón impulzus funkció van beállítva, akkor nem állítható be idő a távirányítóval.

Folyamatos világítási funkció (4.1. ábra)

Ha a hálózati betáplavezetékben hálózati kapcsolót helyez el, az egyszerű ki- és bekapcsolás mellett még a következő műveletek is elvégezhetők:

Fontos: A kapcsoló többszöri működtetését gyorsan, egymás után kell végezni (0,5 – 1 mp. közötti tartományban).

Érzékelő üzemmód

1) Világítás bekapcsolása (ha a lámpa ki van kapcsolva): Kapcsoló 1 x KI ÉS BE.

A mozgásérzékelő a beállított időre bekapcsolva marad.

2) Világítás kikapcsolása (ha a lámpa be van kapcsolva): Kapcsoló 1 x KI és BE.

A mozgásérzékelő kikapcsol, ill. érzékelős üzemre kapcsol át.

Folyamatos világítási üzem

1) Folyamatos világítás bekapcsolása:

Kapcsoló 2 x KI és BE. A mozgásérzékelő 4 órára folyamatos üzembe kapcsol (a piros LED a lencse mögött világít). Utána automatikusan ismét érzékelős üzemre kapcsol (a piros LED kialszik).

2) Folyamatos világítás kikapcsolása:

Kapcsoló 1 x KI és BE. A mozgásérzékelő kikapcsol, ill. érzékelős üzemre kapcsol át.

LED funkció

– Normál üzemmód: LED inaktív

– Teszt üzemmód: Mozgás észlelésekor világít a LED

– Távirányító: a LED másodpercenként kb. 10-szer villog

– Állandó fény BE/KI: LED világít

7. (Rendelhető) tartozékok

RC5 felhasználói távirányító EAN 4007841 592806

RC5 segédművelet

– Világítás BE/KI 4 ó

– User-Reset

– 100 h burn in, 4 ó fény BE ≥ 5 mp nyomni

–

RC8 szerviz távirányító EAN 4007841 559410

RC8 segédműveletek

– CH1 időbeállítás

– Próba- / normál üzem

– Szűrőkületi beállítás

– Éjszakai üzem

– Nappali üzem

– Teach-IN

– Reset

Smart Remote EAN 4007841 009151

– Vezérlés okostelefonról vagy tabletről

– Helyettesíti az RC5 és az RC8 távirányítókat

– Töltse le a hozzávaló alkalmazást, és kapcsolódjon össze vele Bluetooth-szal

– Az érzékelő felismerése és a paraméter leolvasása

Smart Remote kiegészítő funkciók

- Hatótávolság: min. 1 - 100 %
- Időbeállítás: 5, 10, 15... 60 mp - 60 perc
- Szűrőlelet beállítás: 2 - 1000 lux
- Kezdeti állapot: Üzem mód a tápfeszültségre csatlakoztatás után világítás BE/KI
- Normal Sens
- Low Sens
- Burn in
- Érzékelő

LED funkció

- Normál üzemmód: LED inaktív
- Teszt üzemmód: Mozgás észlelésekor világít a LED
- Távirányító: a LED másodpercenként kb. 10-szer villog
- Állandó fény BE/KI: LED világít

A részletes leírások a mindenkor távirányító kezelési útmutatójában találhatóak.

8. Üzemeltetés/ápolás

Az érzékelő a fény automatikus kapcsolására alkalmas. Speciális riasztóberendezésekben nem használható, mivel nem rendelkezik az ilyen berendezésekre előírt szabvány védelemmel. Az érzékelő felülete szennyeződés esetén (tisztítószert alkalmazása nélkül) nedves kendővel tisztítható meg.

9. Ártalmatlanítás

Gondoskodjon az elektromos készülékek, a tartozékok és a csomagolás környezetbarát újra hasznosításáról.



Ne dobjon elektromos készülékeket a háztartási szemétkébe!

Csak az EU-országok esetében:

Az elektromos és elektronikus berendezések hulladékainak kezelésére vonatkozó hatályos európai irányelvek, és azok végrehajtásáról szóló nemzeti rendelkezések szerint a már nem használható elektromos készülékeket külön kell gyűjteni, és környezetbarát újrahasznosításukról gondoskodni.

10. Gyári garancia

Önnek, mint a termék vevőjének, adott esetben jogában áll az eladóval szemben érvényesíteni az Önt törvényesen megillető hiánypótlási-, ill. termékszavatossági jogokat. Amennyiben léteznek ilyen jogok az Ön lakóhelye szerinti országban, jelen jótállási nyilatkozatunk semmiben sem szűkíti és korlátozza azokat. A magunk részéről 5 év jótállást adunk arra, hogy az Ön által vásárolt STEINEL professzionális érzékelő termék kifogástalan minőségű és rendszeresen működik. Szavatoljuk, hogy ez a termék mentes az anyaghibáktól, a gyártási és szerkezeti hibáktól. Szavatoljuk továbbá, hogy az összes elektronikus alkatrész és kábel működőképes, továbbá, hogy minden alkalmazott szerkezeti anyag és azok felülete hibátlan.

Jótállási igények érvényesítése

Amennyiben a termékével kapcsolatban reklamációval kíván élni, kérjük, hogy a terméket hiánytalanul és bérmentesítve küldje vissza a kereskedőjének vagy közvetlenül nekünk a **DINOCOOP Kft, Radvány u. 24, H-1118 Budapest** címre, mellékelve az eredeti vásárlási bizonylatot, amelyen rajta kell lennie a vásárlás dátumának és a termék elnevezésének. Ezért a garancia idő végéig ajánlatos gondosan megőriznie a vásárlási bizonylatát. A visszaküldés során keletkező szállítási költségeikért és kockázatokért a STEINEL nem vállal felelősséget.

A jótállás érvényesítéséről a www.steinel-professional.de/garantie honlapunkon kap tájékoztatást.

Amennyiben a garancia körébe eső esemény következett be, vagy a termékével kapcsolatban szeretne kérdezni valamit, bármikor felhívhat bennünket a **+36/1/3193064** szervizvonal számán.

5 ÉV
GYÁRTÓI
GARANCIA

11. Műszaki adatok

Méretek (H × Sz × M)	Vakolat fölött kerek Ø	126 × 52 mm
	Vakolat fölött szögletes	95 × 95 × 52 mm
	Vakolat alatt kerek Ø	124 × 64 mm
	Vakolat alatt szögletes	94 × 94 × 64 mm
Teljesítmény	Izzó-/ halogénlámpa terhelés	2000 W
	Elektronikus előtét fénycsövek	1500 W
	Kompenzálatlan fénycsövek	1000 VA
	Sorosan kompenzált fénycsövek	400 VA
	Párhuzamosan kompenzált fénycsövek	400 VA
	Kisfeszültségű halogénlámpák	2000 VA
	LED < 2 W	100 W
	2 W < LED < 8 W	300 W
	LED > 8 W	600 W
Kapacitív terhelés	176 µF	
Hálózati csatlakozás	220-240 V, 50/60 Hz max. 2,5 mm ²	
Érzékelési szög	360°, 180°-os nyálabszöggel	
Szerelési magasság	2-2,8 m	
Alkalmazási terület:	épületek belső terében	
Érzékelőelemek	5,8 GHz nagyfrekvencia	
Leadási teljesítmény	kb. 1 mW	
Időbeállítás	5 mp. – 15 perc + impulzus-üzemmód (kb. 2 mp.)	
Szűrületi beállítás	2 – 1000 lux + tanuló-üzemmód	
Folyamatos világítás	kapcsolható (4 óra)	
Védettségi mód	Vakolat felett: IP54	süllyesztett: IP20
Hőmérséklettartomány	- 20° C-tól + 50° C-ig	

12. Üzemzavarok

Zavar	Oka	Elhárítása
A mozgásérzékelő nem kap feszültséget	<ul style="list-style-type: none"> ■ biztosíték hibás, nincs bekapcsolva ■ rövidzárlat ■ a kiegészítő váltókapcsoló KI van kapcsolva ■ biztosíték hibás 	<ul style="list-style-type: none"> ■ új biztosíték, hálózati kapcsolót bekapcsolni; vezetékét feszültségjelzővel ellenőrizni ■ csatlakozókat átvizsgálni ■ bekapcsolni ■ új biztosíték, esetleg a csatlakozót ellenőrizni
Az érzékelő nem kapcsol be	<ul style="list-style-type: none"> ■ izzólámpa kiégett ■ nappali üzennél a szűrületi érték éjszakai üzemre van beállítva ■ a kiegészítő váltókapcsoló KI van kapcsolva ■ biztosíték hibás 	<ul style="list-style-type: none"> ■ izzólámpát kicserélni ■ újra beállítani ■ bekapcsolni ■ új biztosíték, esetleg csatlakozót átvizsgálni
Az érzékelő nem kapcsol ki	<ul style="list-style-type: none"> ■ folyamatos mozgás az érzékelési tartományban ■ folyamatos világítás bekapcsolva (világít a piros LED) ■ további érzékelő van párhuzamosan kapcsolva, és még aktív 	<ul style="list-style-type: none"> ■ tartományt ellenőrizni ■ folyamatos világítást kikacsozni ■ várja ki a másik érzékelőn beállított időt
Az érzékelő mindig KI/BE kapcsol	<ul style="list-style-type: none"> ■ függöny, virág, stb. mozog az érzékelő érzékelési tartományában és emiatt az bekapcsol 	<ul style="list-style-type: none"> ■ tartományt ellenőrizni
Az érzékelő kéretlenül bekapcsol	<ul style="list-style-type: none"> ■ Érzékelő a WLAN vagy más adóforrás közelében 	<ul style="list-style-type: none"> ■ az adóforrást legalább 2 m távolságban telepítse
A LED 15 mp.-enként 1 x felvillan	<ul style="list-style-type: none"> ■ túl nagy terhelést csatlakoztatott 	<ul style="list-style-type: none"> ■ csökkentse a terhelést, vagy használjon védőkapcsolót